

Walraven VibraTek® MS-1X Aislante de muelle

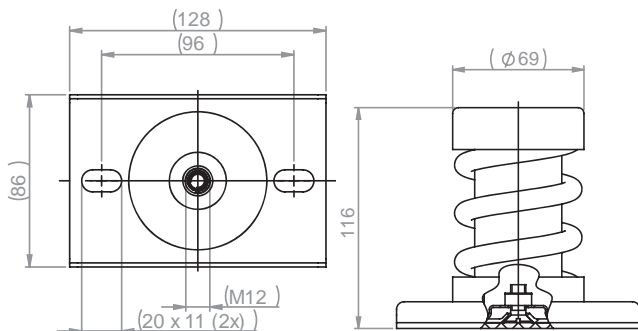
Aislante de muelle de alto rendimiento para equipos medianos a pesados



Características y ventajas

- Recomendado para equipos con velocidades de funcionamiento bajas, a partir de 600 RPM
- El relleno interno flexible evita que la suciedad y los elementos sólidos entren y dañen el resorte bajo carga
- Los orificios en la base de metal brindan mayor rigidez
- Los orificios de las ranuras facilitan el posicionamiento y el anclaje al material base
- La base, las tapas y los resortes con recubrimiento de polvo epoxi brindan una mayor resistencia a la corrosión
- Relación media $K_x / K_z = K_y / K_z = 0,7$
- Rango de temperatura de trabajo -90 °C a 150 °C

Dibujo técnico



Aplicaciones

- Compresores, ventiladores, bombas y otras máquinas para la construcción

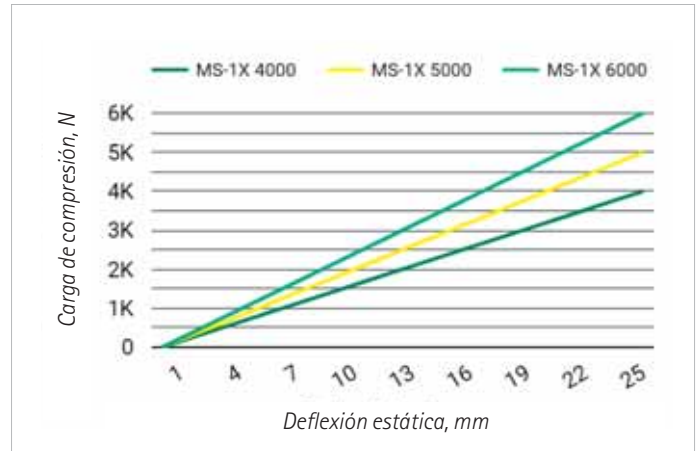
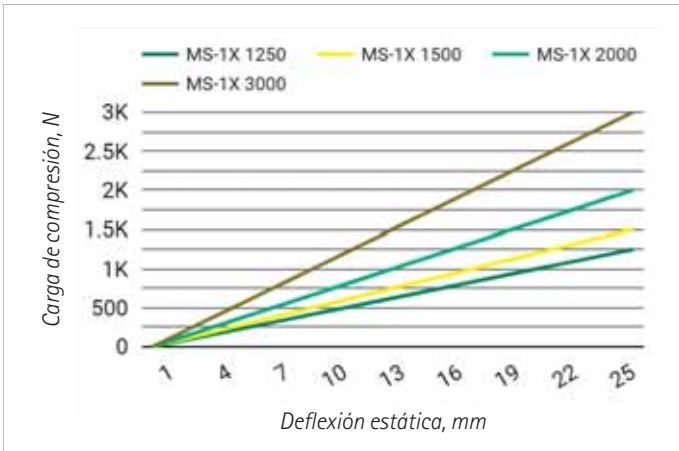
1. Detalles del producto y del envase

Pieza N°	Descripción	Medida	Pieza		Pack 1	
			(pzas)	EAN13	(pzas)	EAN13
2800401250	MS-1X Aislante de muelle	1250/M12	1	8719942045520	20	8719942045537
2800401500	MS-1X Aislante de muelle	1500/M12	1	8719942045551	20	8719942045568
2800402000	MS-1X Aislante de muelle	2000/M12	1	8719942045582	20	8719942045599
2800403000	MS-1X Aislante de muelle	3000/M12	1	8719942045612	20	8719942045629
2800404000	MS-1X Aislante de muelle	4000/M12	1	8719942045643	20	8719942045650
2800405000	MS-1X Aislante de muelle	5000/M12	1	8719942045674	20	8719942045681
2800406000	MS-1X Aislante de muelle	6000/M12	1	8719942045704	20	8719942045711

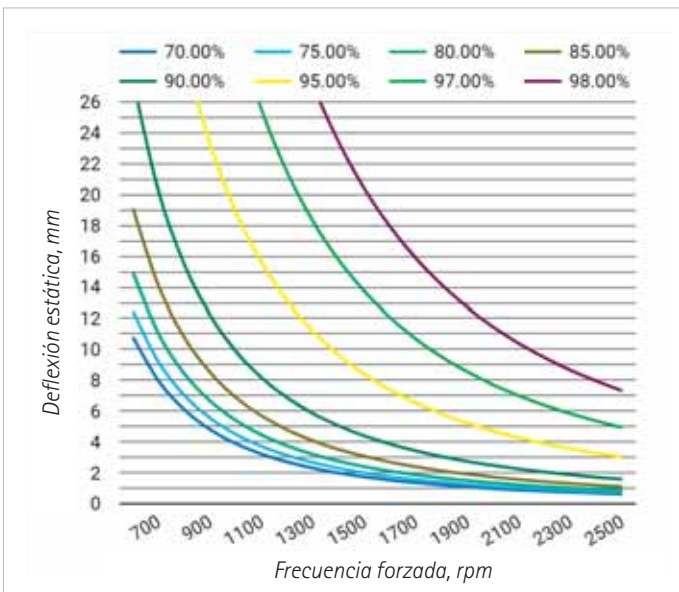
2. Datos de rendimiento

Pieza N°	Descripción	Medida	Desviación máx. (mm)	Carga mín. (N)	Carga máx. (N)	Carga óptima mín. (N)	Carga óptima máx. (N)
2800401250	MS-1X Aislante de muelle	1250/M12	25mm	130	1250	250	1150
2800401500	MS-1X Aislante de muelle	1500/M12	25mm	150	1500	300	1380
2800402000	MS-1X Aislante de muelle	2000/M12	25mm	200	2000	400	1840
2800403000	MS-1X Aislante de muelle	3000/M12	25mm	300	3000	600	2760
2800404000	MS-1X Aislante de muelle	4000/M12	25mm	400	4000	800	3680
2800405000	MS-1X Aislante de muelle	5000/M12	25mm	500	5000	1000	4600
2800406000	MS-1X Aislante de muelle	6000/M12	25mm	600	6000	1200	5520

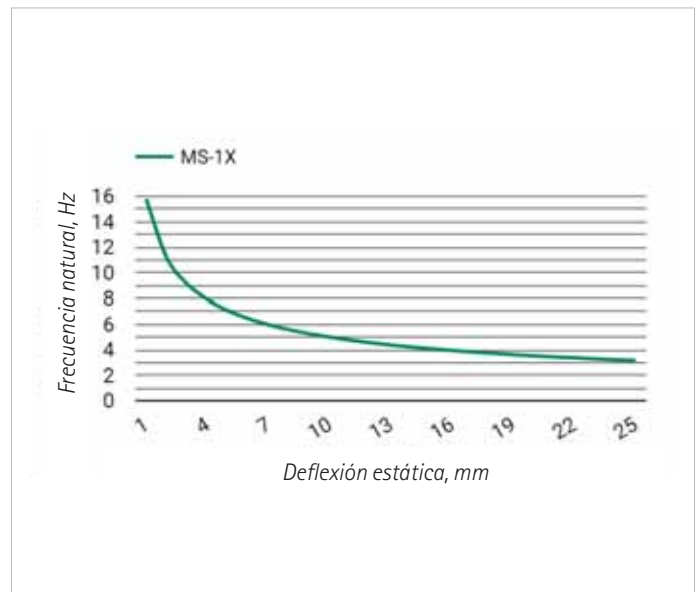
2.1 Deflexión estática



2.2 Eficacia de aislamiento



2.3 Frecuencia natural



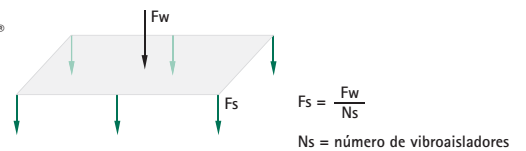
3. Propiedades dinámicas

Descripción	Valor
Factor de amortiguación	0,005
Relación media $K_x / K_z = K_y / K_z$	0,7
Sobrecarga transitoria máxima % sobre carga máxima	50 %
Rango de temperatura de trabajo	-90 °C a 150 °C

4. Estimación del rendimiento

Pieza N°	Carga aplicada		Desviación (mm)	rpm	Eficacia de amortiguación de las vibraciones perturbadoras (%)						
	(N)	(~kg)			500	800	1000	1200	1500	2000	2500
			Hz	8,3	13,3	16,7	20,0	25,0	33,3	41,7	
2800401250	1100	112	22,0		80,5	93,2	95,7	97,1	98,2	99,0	99,3
	1250	127	25,0		83,2	94,1	96,3	97,4	98,4	99,1	99,4
2800401500	1400	143	23,3		81,8	93,6	96,0	97,3	98,3	99,0	99,4
	1500	153	25,0		83,2	94,1	96,3	97,4	98,4	99,1	99,4
2800402000	1750	178	21,9		80,4	93,1	95,7	97,1	98,1	99,0	99,3
	2000	204	25,0		83,2	94,1	96,3	97,4	98,4	99,1	99,4
2800403000	2200	224	18,3		75,6	91,7	94,9	96,5	97,8	98,8	99,2
	2600	265	21,7		80,1	93,1	95,7	97,0	98,1	99,0	99,3
	3000	306	25,0		83,2	94,1	96,3	97,4	98,4	99,1	99,4
2800404000	3500	357	21,9		80,4	93,1	95,7	97,1	98,1	99,0	99,3
	4000	408	25,0		83,2	94,1	96,3	97,4	98,4	99,1	99,4
2800405000	4300	438	21,5		80,0	93,0	95,6	97,0	98,1	98,9	99,3
	4600	469	23,0		81,5	93,5	95,9	97,2	98,2	99,0	99,4
	5000	510	25,0		83,2	94,1	96,3	97,4	98,4	99,1	99,4
2800406000	5300	540	22,1		80,6	93,2	95,8	97,1	98,2	99,0	99,3
	5600	571	23,3		81,8	93,6	96,0	97,3	98,3	99,0	99,4
	6000	612	25,0		83,2	94,1	96,3	97,4	98,4	99,1	99,4

- 1 Seleccione en la tabla la capacidad de carga del vibroaislador - mayor o igual que Fs
- 2 Horizontalmente a la izquierda puede verse el número de producto de Walraven VibraTek®
- 3 Horizontalmente a la derecha se puede leer la desviación
- 4 Localice la columna con una frecuencia inferior a 2300 rpm
- 5 Lea el rendimiento de amortiguación en: desviación transversal y frecuencia



V (%)	Descripción de la eficacia de la amortiguación		
99	Excelente	Hospitales, hoteles, instalaciones culturales (teatros, centros de congresos, auditorio)	Edificios residenciales y de oficinas, habitaciones contiguas a espacios habitables
93	Perfecto		
88	Muy bien	Requisitos normales: bodegas, instalaciones industriales, centros comerciales	
81	Bien		
67	Suficiente		
20	Medio	Baja atenuación o impacto negativo - contacte con el Departamento de Soporte Técnico de Ventas, para obtener una solución alternativa	
0	Sin cambio		
Resonancia	Mejor sin aislamiento		

Descubra como podemos ayudarle

¿Desea obtener más información sobre alguna de las soluciones descritas en este hoja de datos?

¿O le gustaría hablar de cómo podríamos ayudarle a encontrar la mejor solución posible para su proyecto?

Póngase en contacto con nosotros hoy mismo.

España

Portugal - Latinoamérica

Walraven Iberia

Ctra. Sentmenat 47-49

08213, Polinyà

Barcelona (ES)

Tel. +34 93 721 33 75

info.es@walraven.com

Walraven Group

Mijdrecht (NL) · Tienen (BE) · Bayreuth (DE) · Banbury (GB) · Malmö (SE) · Grenoble (FR) · Barcelona (ES) · Milan (IT)

Kraków (PL) · Mladá Boleslav (CZ) · Kyiv (UA) · Danville (US) · Shanghai (CN) · Dubai (AE) · Budapest (HU) · Mumbai (IN)

Singapore (SG) · Burlington (CA) · Athens (GR)