

Walraven VibraTek® MS-1X-CBL Amortyzatory sprężynowe

Wysokowydajny amortyzator sprężynowy

Walraven VibraTek® MS-1X-CBL

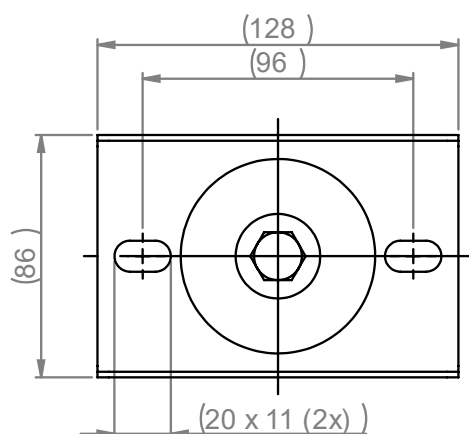
Zalety i właściwości



- Rekomendowany dla urządzeń o niskich prędkościach obrotowych, powyżej 600 obr/min
- Śruba z łbem sześciokątnym M16 do mocowania wspornika spawanego A-L1
- Elastyczne wewnętrzne wypełnienie zapobiega przedostawaniu się zanieczyszczeń ciał stałych oraz uszkodzeń sprężyny pod wpływem obciążeń
- Żebrowanie w metalowej podstawie zapewnia zwiększoną sztywność
- Otwory w podstawie ułatwiają pozycjonowanie i kotwienie do podłoża
- Podstawa, nasadki i sprężyny epoksydowe malowane proszkowo, zapewniają zwiększoną odporność korozyjną

Rysunek techniczny

Zastosowanie



- Pompy lub inne maszyny i urządzenia montowane na podłożu betonowym

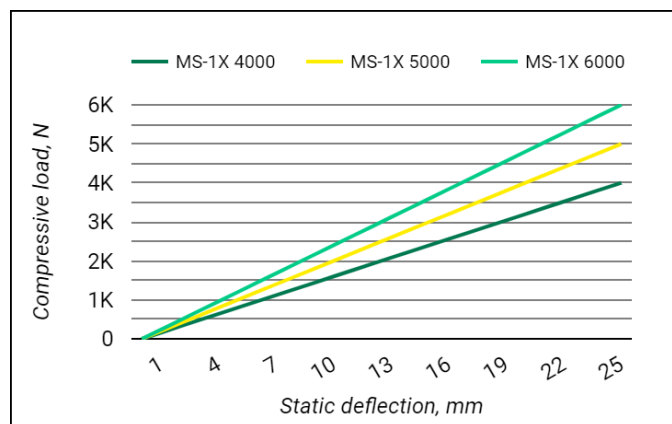
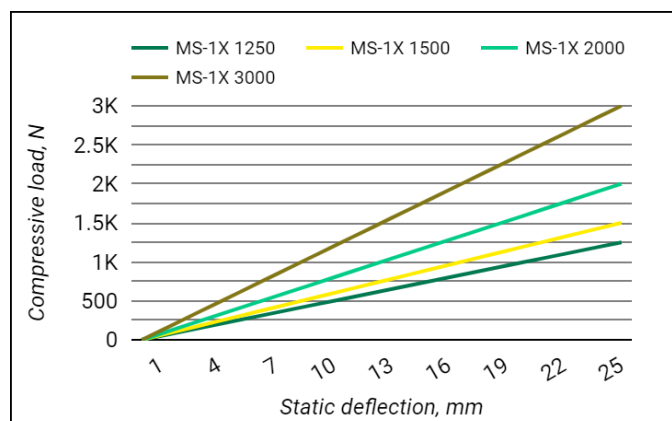
1. Szczegóły dot. produktu i opakowania

Nr kat.	Opis	Wymiary	Sztuka		Opak 1	
			[szt.]	EAN13	[szt.]	EAN13
2801901000	MS-1X-CBL Amort. Spręż	1000/M16	1	8719942054690	13	8719942054706
2801901250	MS-1X-CBL Amort. Spręż	1250/M16	1	8719942054720	13	8719942054737
2801901500	MS-1X-CBL Amort. Spręż	1500/M16	1	8719942054751	13	8719942054768
2801902000	MS-1X-CBL Amort. Spręż	2000/M16	1	8719942054782	13	8719942054799
2801903000	MS-1X-CBL Amort. Spręż	3000/M16	1	8719942054812	13	8719942054829
2801904000	MS-1X-CBL Amort. Spręż	4000/M16	1	8719942054843	13	8719942054850
2801905000	MS-1X-CBL Amort. Spręż	5000/M16	1	8719942054874	13	8719942054881
2801906000	MS-1X-CBL Amort. Spręż	6000/M16	1	8719942054904	13	8719942054911

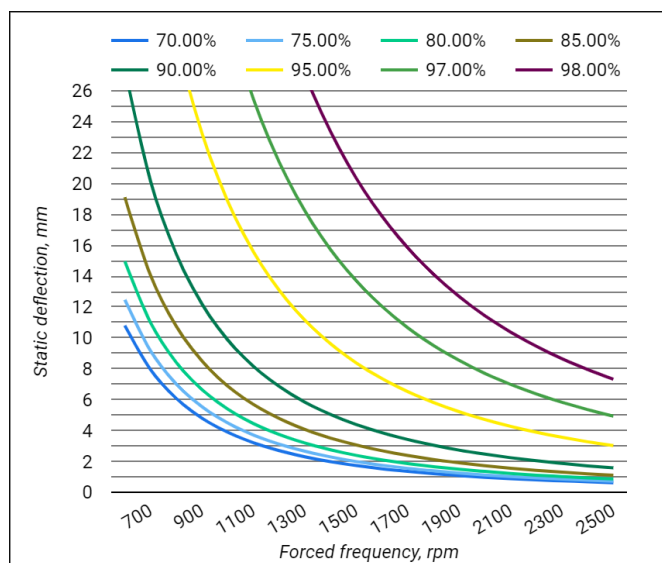
2. Parametry wydajnościowe

Nr kat.	Opis	Wymiary	Max. Ugięcie	Min. obciążenie	Max. obciążenie	Min. optym. obciąż.	Max. optym. obciąż.
			[mm]	[N]	[N]	[N]	[N]
2801901000	MS-1X-CBL Amort. Spręż	1000/M16	25mm	100	1000	200	920
2801901250	MS-1X-CBL Amort. Spręż	1250/M16	25mm	130	1250	250	1150
2801901500	MS-1X-CBL Amort. Spręż	1500/M16	25mm	150	1500	300	1380
2801902000	MS-1X-CBL Amort. Spręż	2000/M16	25mm	200	2000	400	1840
2801903000	MS-1X-CBL Amort. Spręż	3000/M16	25mm	300	3000	600	2760
2801904000	MS-1X-CBL Amort. Spręż	4000/M16	25mm	400	4000	800	3680
2801905000	MS-1X-CBL Amort. Spręż	5000/M16	25mm	500	5000	1000	4600
2801906000	MS-1X-CBL Amort. Spręż	6000/M16	25mm	600	6000	1200	5520

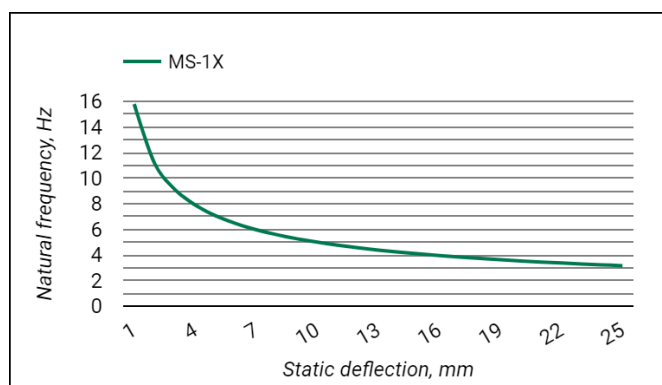
2.1 Wykres ugięcia w funkcji obciążenia



2.2 Wykres wydajności wibroizolacji



2.3 Wykres częstotliwości własnej



3. Właściwości dynamiczne

Opis	Wartość
Współczynnik tłumienia	0.005
Średni stosunek $K_x / K_z = K_y / K_z$	≈ 0.7
Maksymalne przeciążenie przejściowe % przy maksymalnym obciążeniu	50 %
Temperatura pracy	-90° C do +150 °C