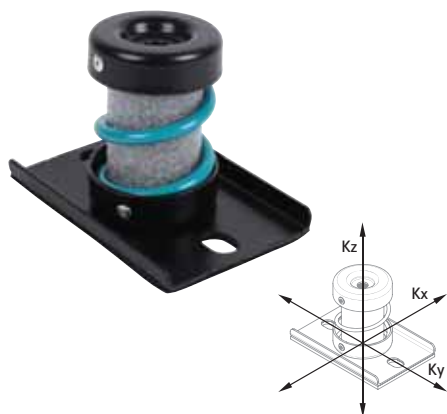


Walraven VibraTek® MS-1 Amortyzatory sprężynowe

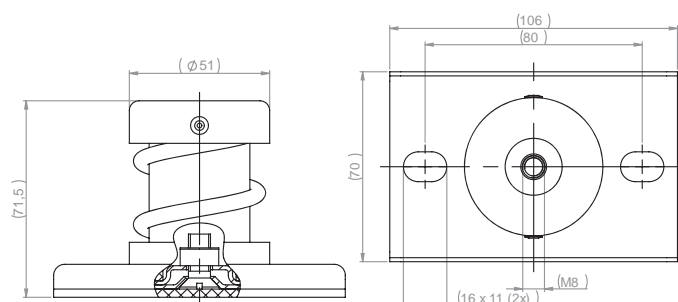
Wysokowydajny amortyzator sprężynowy do lekkich urządzeń



Zalety i właściwości

- Zalecany dla urządzeń o niskich prędkościach obrotowych, od 700 obr/min wzwyż
- Wyprofilowanie metalowej podstawy zapewnia zwiększoną sztywność
- Posiada otwory fasolowe w podstawie ułatwiające montaż
- Korpus malowany proszkowo zapewnia zwiększoną odporność korozyjną
- Średni stosunek $K_x / K_z = K_y / K_z = 1,0$
- Zakres temperatur pracy od -90 °C do 150 °C

Rysunek techniczny



Zastosowania

- Sprężarki, wentylatory, pompy i inne maszyny budowlane

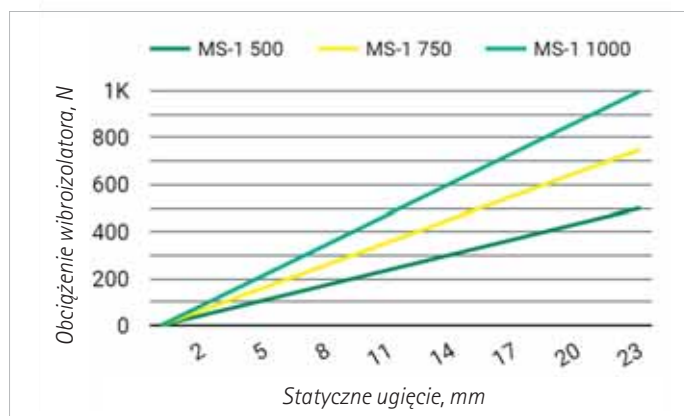
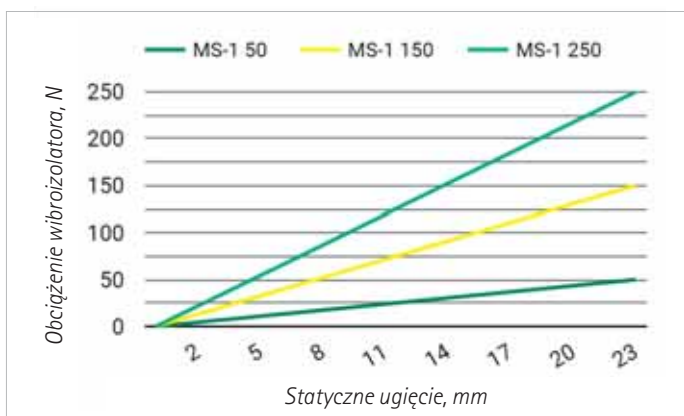
1. Szczegóły produktu i sposób pakowania

Nr kat.	Opis	Wymiary	Sztuka		Pud. 1	
			(szt.)	EAN13	(szt.)	EAN13
2800300050	MS-1 Amortyzator sprężynowy 23mm	50/M8	1	8719942045339	30	8719942045346
2800300150	MS-1 Amortyzator sprężynowy 23mm	150/M8	1	8719942045360	30	8719942045377
2800300250	MS-1 Amortyzator sprężynowy 23mm	250/M8	1	8719942045407	30	8719942045414
2800300500	MS-1 Amortyzator sprężynowy 23mm	500/M8	1	8719942045438	30	8719942045445
2800300750	MS-1 Amortyzator sprężynowy 23mm	750/M8	1	8719942045469	30	8719942045476
2800301000	MS-1 Amortyzator sprężynowy 23mm	1000/M8	1	8719942045490	30	8719942045506

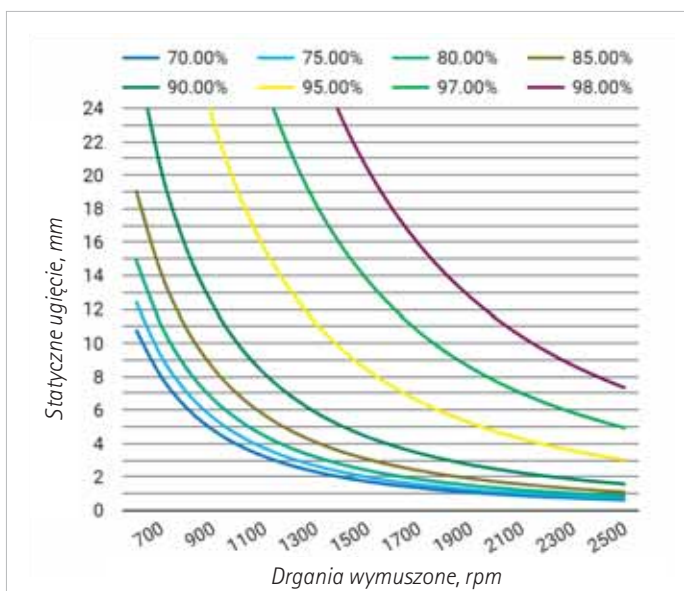
2. Specyfikacja

Nr kat.	Opis	Wymiary	Max. ugięcie (mm)	Min. obciąż. (N)	Max. obciąż. (N)	Optymal. obciąż. (N)
2800300050	MS-1 Amortyzator sprężynowy 23mm	50/M8	23	5	50	10-45
2800300150	MS-1 Amortyzator sprężynowy 23mm	150/M8	23	20	150	30-140
2800300250	MS-1 Amortyzator sprężynowy 23mm	250/M8	23	30	250	50-230
2800300500	MS-1 Amortyzator sprężynowy 23mm	500/M8	23	50	500	100-460
2800300750	MS-1 Amortyzator sprężynowy 23mm	750/M8	23	80	750	150-690
2800301000	MS-1 Amortyzator sprężynowy 23mm	1000/M8	23	100	1000	200-920

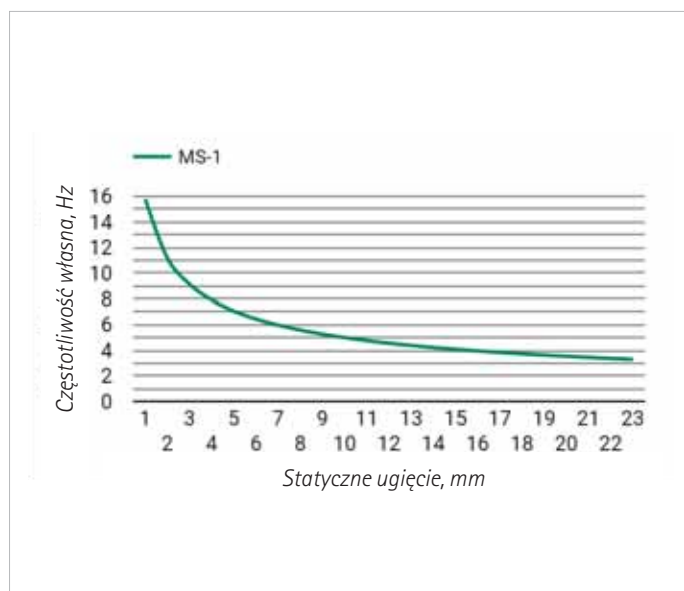
2.1 Ugięcie statyczne



2.2 Skuteczność izolacji



2.3 Częstotliwość własna



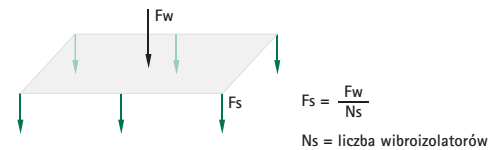
3. Właściwości dynamiczne

Opis	Wartość
Współczynnik tłumienia	0,005
Średni stosunek $K_x / K_z = K_y / K_z$	1,0
Max. przeciąż. przejść. % przy max. obciąż.	50 %
Zakres temperatur pracy	-90 °C do 150 °C

4. Szacowanie wydajności

Nr kat.	Zastosowane obciążenie		1 Moduł sprężystości (N/mm)	Ugięcie (mm)	rpm	Skuteczność tłumienia niepożądanych wibracji (%)						
	(N)	(~kg)				500	800	1000	1200	1500	2000	2500
	8,3	13,3	16,7	20,0	25,0	33,3	41,7					
2800300050	25	3		11,5		54,6	86,1	91,5	94,3	96,4	98,0	98,7
	50	5	2,17	23,0		81,5	93,5	95,9	97,2	98,2	99,0	99,4
2800300150	100	10		15,3		69,4	89,9	93,8	95,8	97,3	98,5	99,1
	150	15	6,52	23,0		81,5	93,5	95,9	97,2	98,2	99,0	99,4
2800300250	200	20		18,4		75,8	91,7	94,9	96,5	97,8	98,8	99,2
	250	25	10,87	23,0		81,5	93,5	95,9	97,2	98,2	99,0	99,4
2800300500	300	31		13,8		64,8	88,7	93,0	95,3	97,0	98,3	98,9
	400	41		18,4		75,8	91,7	94,9	96,5	97,8	98,8	99,2
	500	51	21,74	23,0		81,5	93,5	95,9	97,2	98,2	99,0	99,4
2800300750	600	61		18,4		75,8	91,7	94,9	96,5	97,8	98,8	99,2
	750	76	32,61	23,0		81,5	93,5	95,9	97,2	98,2	99,0	99,4
2800301000	800	82		18,4		75,8	91,7	94,9	96,5	97,8	98,8	99,2
	900	92		20,7		79,0	92,7	95,5	96,9	98,0	98,9	99,3
	1000	102	43,48	23,0		81,5	93,5	95,9	97,2	98,2	99,0	99,4

- Wybierz wagę urządzenia z tabeli - większą lub równą F_s
- Poziomo po lewej stronie znajdują się numery produktów Walraven VibraTek®
- Poziomo po prawej stronie można odczytać ugięcie
- Zlokalizuj kolumnę o częstotliwości niższej niż 2300 rpm
- Odczytaj skuteczność tłumienia przy: ugięciu i częstotliwości



V (%)	Opis skuteczności tłumienia		
99	Idealny	Szpitale, hotele, obiekty kulturalne (teatry, centra kongresowe, audytorium)	Budynki mieszkalne i biurowe, pomieszczenia przylegające do pomieszczeń mieszkalnych
93	Doskonały		
88	Bardzo dobry		Standardowe wymagania: piwnice, obiekty przemysłowe, centra handlowe
81	Dobry		
67	Wystarczający		
20	Średni	Niskie tłumienie lub negatywny wpływ - skontaktuj się z Działem Technicznego Wsparcia Sprzedaży, aby uzyskać alternatywne rozwiązanie	
0	Bez zmian		
Resonance	Lepiej bez izolacji		

Sprawdź jak możemy Ci pomóc

Czy chciałbyś dowiedzieć się więcej na temat rozwiązania przedstawionego w tej ulotce? A może chcesz sprawdzić w jaki sposób możemy pomóc Ci w innych problemach związanych z mocowaniem instalacji? Skontaktuj się z nami już teraz!

Polska

Lietuva – Latvija – Eesti

Walraven Sp. z o.o.

ul. Isep 3

31-588 Kraków (PL)

Tel. +48 (0)12 684 00 95

Fax +48 (0)12 684 28 01

info.pl@walraven.com

Walraven Group

Mijdrecht (NL) · Tienen (BE) · Bayreuth (DE) · Banbury (GB) · Malmö (SE) · Grenoble (FR) · Barcelona (ES) · Milan (IT)
Kraków (PL) · Mladá Boleslav (CZ) · Kyiv (UA) · Danville (US) · Shanghai (CN) · Dubai (AE) · Budapest (HU) · Mumbai (IN)
Singapore (SG) · Burlington (CA) · Athens (GR)

Szczegóły techniczne Walraven VibraTek® MS-1 Amortyzatory sprężynowe (PL) – 06/2024 – PDF – Zastrzeżenie: możliwość wprowadzenia zmian
* Szczegóły techniczne nie są wiążące i nie odzwierciedlają gwarantowanych właściwości produktów. Mogą one ulec zmianie. Prosimy o zapoznanie się z naszymi
Opólnymi Warunkami Handlowymi. Dodatkowe informacje są dostępne na życzenie. Projektant odpowiedzialny jest za wybór produktów odpowiednich do
zamierzonego celu oraz za zapewnienie, że dane dotyczące wydajności nie zostaną przekroczone. Należy zawsze postępować zgodnie z instrukcją montażu.