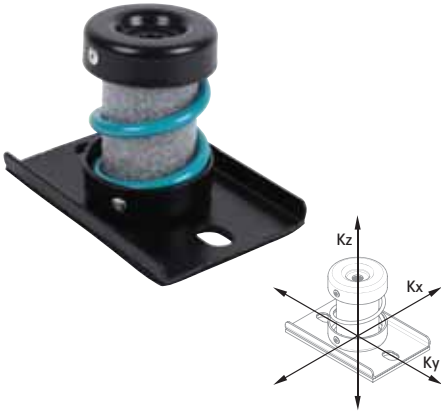


Walraven VibraTek® MS-1 Fjederbeslag

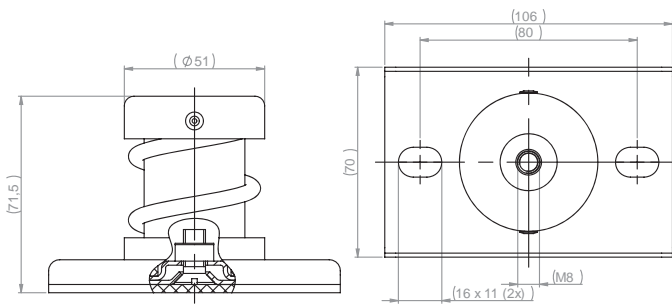
Fjederisolater med høj ydeevne til let udstyr



Funktioner & fordele

- Anbefales til udstyr med lav arbejdhastighed, fra 700 omdr./min. og derover
- Ribber i metalbasen giver øget stivhed
- Slidser muliggør placering og forankring til basematerialet
- Epoxypulverlakeret base, hætter og fjedre sikrer øget modstand mod korrosion
- Gennemsnitsforhold $K_x / K_z = K_y / K_z = 1,0$
- Arbejdstemperatur fra -90 °C til 150 °C

Teknisk tegning



Anvendelse

- Kompressorer, ventilatorer, pumper, andre bygnings servicemaskiner

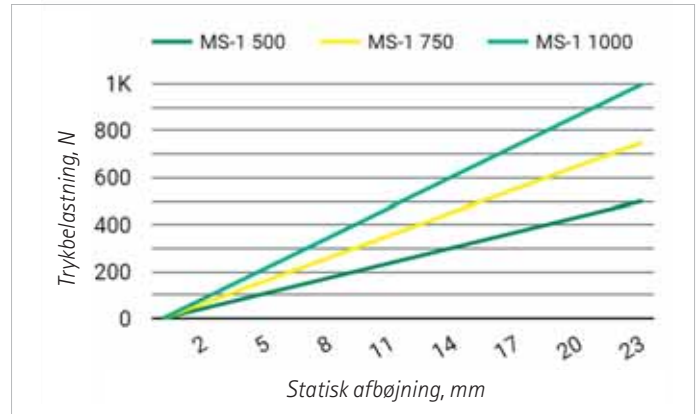
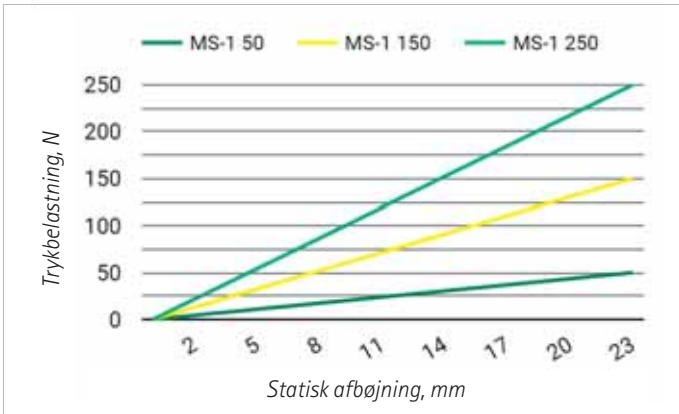
1. Produkt og forpackningsdetaljer

Art. nr.	Beskrivelse	Dimension	Styk		Pakke 1	
			(stk)	EAN13	(stk)	EAN13
2800300050	MS-1 Fjederbeslag	50/M8	1	8719942045339	30	8719942045346
2800300150	MS-1 Fjederbeslag	150/M8	1	8719942045360	30	8719942045377
2800300250	MS-1 Fjederbeslag	250/M8	1	8719942045407	30	8719942045414
2800300500	MS-1 Fjederbeslag	500/M8	1	8719942045438	30	8719942045445
2800300750	MS-1 Fjederbeslag	750/M8	1	8719942045469	30	8719942045476
2800301000	MS-1 Fjederbeslag	1000/M8	1	8719942045490	30	8719942045506

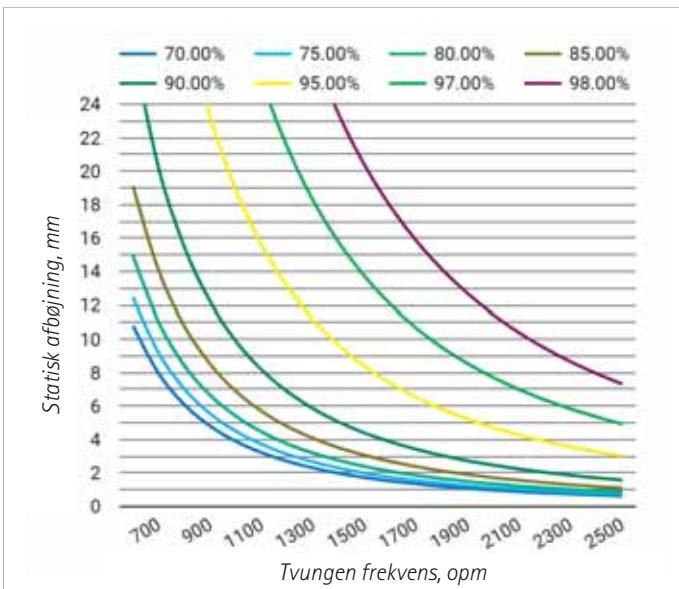
2. Ydelsesdata

Art. nr.	Beskrivelse	Dimension	Maks. afbøjning (mm)	Min. belastning (N)	Maks. belastning (N)	Optimal belastning (N)
2800300050	MS-1 Fjederbeslag	50/M8	23	5	50	10-45
2800300150	MS-1 Fjederbeslag	150/M8	23	20	150	30-140
2800300250	MS-1 Fjederbeslag	250/M8	23	30	250	50-230
2800300500	MS-1 Fjederbeslag	500/M8	23	50	500	100-460
2800300750	MS-1 Fjederbeslag	750/M8	23	80	750	150-690
2800301000	MS-1 Fjederbeslag	1000/M8	23	100	1000	200-920

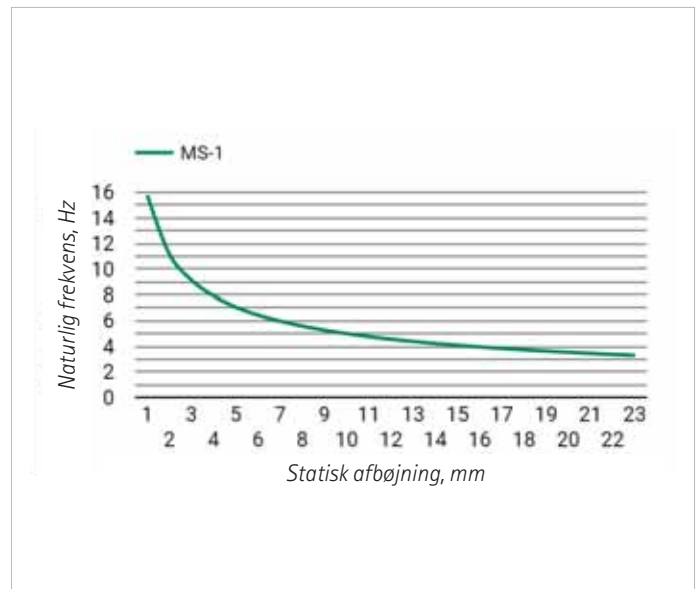
2.1 Statisk afbøjning



2.2 Isolationseffektivitet



2.3 Naturlig frekvens



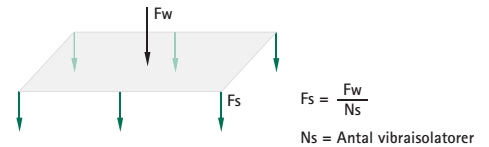
3. Dynamiske egenskaber

Beskrivelse	Værdi
Dæmpningsfaktor	0,005
Gennemsnitligt forhold $K_x / K_z = K_y / K_z$	1,0
Maksimal transient overbelastning % af maksimal belastning	50 %
Arbejdstemperaturområde	-90 °C til 150 °C

4. Estimeret ydeevne

Art. nr.	Anvendt belastning		Elasticitetsmodul (N/mm)	Afbøjning (mm)	rpm Hz	Dæmpningseffektivitet ved forstyrrende vibrationer (%)						
	(N)	(~kg)				500	800	1000	1200	1500	2000	2500
						8,3	13,3	16,7	20,0	25,0	33,3	41,7
2800300050	25	3		11,5		54,6	86,1	91,5	94,3	96,4	98,0	98,7
	50	5	2,17	23,0		81,5	93,5	95,9	97,2	98,2	99,0	99,4
2800300150	100	10		15,3		69,4	89,9	93,8	95,8	97,3	98,5	99,1
	150	15	6,52	23,0		81,5	93,5	95,9	97,2	98,2	99,0	99,4
2800300250	200	20		18,4		75,8	91,7	94,9	96,5	97,8	98,8	99,2
	250	25	10,87	23,0		81,5	93,5	95,9	97,2	98,2	99,0	99,4
2800300500	300	31		13,8		64,8	88,7	93,0	95,3	97,0	98,3	98,9
	400	41		18,4		75,8	91,7	94,9	96,5	97,8	98,8	99,2
	500	51	21,74	23,0		81,5	93,5	95,9	97,2	98,2	99,0	99,4
2800300750	600	61		18,4		75,8	91,7	94,9	96,5	97,8	98,8	99,2
	750	76	32,61	23,0		81,5	93,5	95,9	97,2	98,2	99,0	99,4
2800301000	800	82		18,4		75,8	91,7	94,9	96,5	97,8	98,8	99,2
	900	92		20,7		79,0	92,7	95,5	96,9	98,0	98,9	99,3
	1000	102	43,48	23,0		81,5	93,5	95,9	97,2	98,2	99,0	99,4

- 1 Vælg vibroisolators belastningskapacitet i tabellen - større eller lig med Fs
- 2 Vandret til venstre kan du se art. nr. på Walraven VibraTek®
- 3 Vandret til højre kan du aflæse afbøjningen
- 4 Find kolonnen med en frekvens lavere end 2300 rpm
- 5 Aflæs dæmpningsydelsen ved: krydsudbøjning og frekvens



V (%)	Beskrivelse af dæmpningseffektivitet		
99	Fremragende	Hospitaller, hoteller, faciliteter kulturelle (teatre, kongrescentre, auditorium)	Bolig- og kontorbygninger, tilstødende rum til opholdsrum
93	Perfekt		
88	Rigtig god		Normale krav: kældre, industrianlæg, indkøbscentre
81	Godt		
67	Tilstrækkelig		
20	Medium	Lav dæmpning eller negativ påvirkning - tag kontakt med Teknisk Salgssupport, for at få en alternativ løsning	
0	Ingen ændring		
Resonans	Bedre uden isolering		

Find ud af hvordan vi kan hjælpe!

Vil du gerne vide mere om de mulige løsninger der er beskrevet i denne Datablad tekniske detaljer?
Eller vil du gerne drøfte, hvordan vi kan hjælpe med at finde den bedste løsning til dit projekt?
Så kontakt os i dag!

Danmark

Walraven Nordic AB
Hyllie Stationstorg 31
215 32 Malmö (SE)
Tel. +45 46 37 05 10
info.dk@walraven.com

Walraven Group

Mijdrecht (NL) · Tienen (BE) · Bayreuth (DE) · Banbury (GB) · Malmö (SE) · Grenoble (FR) · Barcelona (ES) · Milan (IT)
Kraków (PL) · Mladá Boleslav (CZ) · Kyiv (UA) · Danville (US) · Shanghai (CN) · Dubai (AE) · Budapest (HU) · Mumbai (IN)
Singapore (SG) · Burlington (CA) · Athens (GR)

Datablad tekniske detaljer Walraven VibraTek® MS-1 Fjederbeslag (DK) – 06/2024 – PDF – Retten til ændringer forbeholdes
* De tekniske data er ikke bindende og afspejler ikke produkternes garanterede egenskaber. De kan ændres. Se venligst vores
generelle vilkår og betingelser. Yderligere oplysninger kan fås efter anmodning. Det er designernes ansvar at vælge produkter,
der er egnede til det tilsigtede formål, og at sikre, at ydelsesdata ikke overskrides. Installationsvejledningen skal altid læses og følges.