

Walraven VibraTek® MR-L Soporte antivibración de caucho

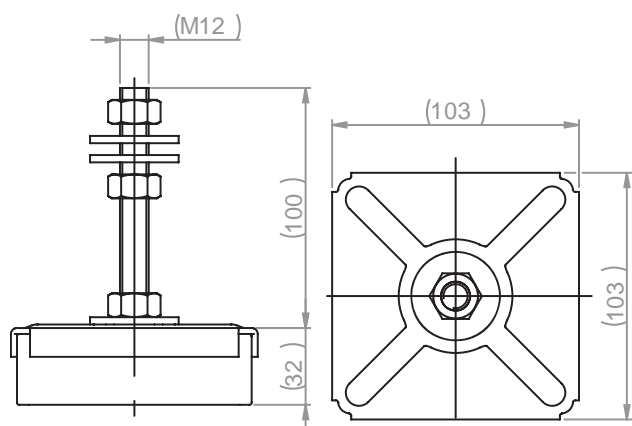
Soporte de goma con conexión M12 para aislamiento y nivelación de equipos



Características y ventajas

- Aislador de goma con tuercas DIN 934 y arandelas DIN 9012 incluidas en la entrega para el montaje y la nivelación de equipos
- Fácil de instalar y no necesita fijarse a la estructura de soporte
- Recomendado para maquinaria con velocidades de funcionamiento superiores a 2500 RPM, proporcionando un grado de aislamiento de vibraciones del 75 al 80 %
- Las piezas de metal y de goma se pueden separar para reciclar
- Rango de temperatura de trabajo -20 °C a 90 °C
- Dureza 45 Shore A

Dibujo técnico



Aplicaciones

- Unidades exteriores de aire acondicionado, ventiladores axiales y radiales, equipos verticales de aire acondicionado, motores y bombas, secciones de tuberías, compresores, cuadros eléctricos

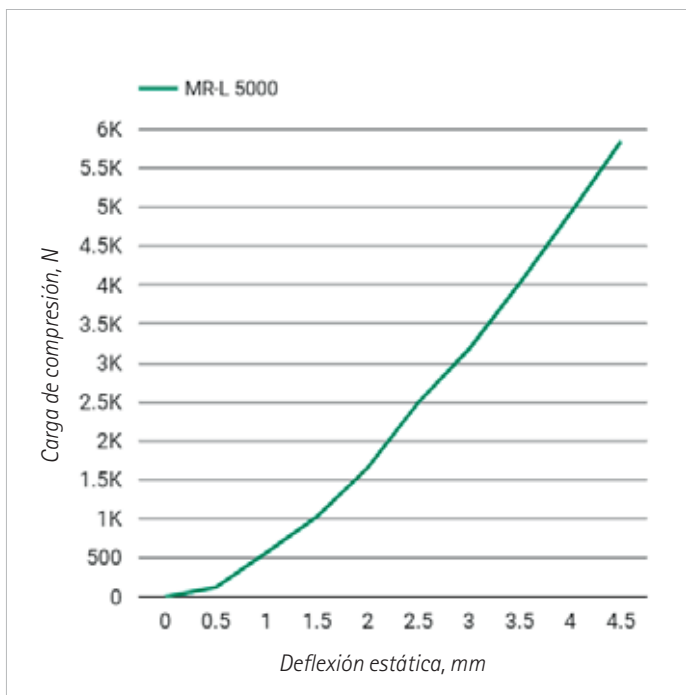
1. Detalles del producto y del envase

Pieza N°	Descripción	Medida	Pieza		Pack 1	
			(pzas)	EAN13	(pzas)	EAN13
2800105000	MR-L Soporte antivibración de caucho	5000/M20	1	8719942045124	25	8719942045131

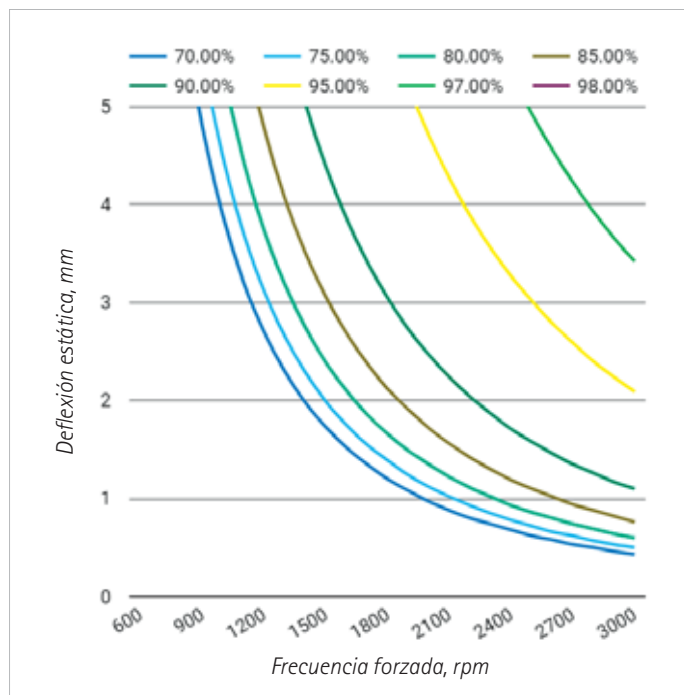
2. Datos de rendimiento

Pieza N°	Descripción	Medida	Desviación máx. (mm)	Carga mín. (N)	Carga máx. (N)	Carga óptima mín. (N)	Carga óptima máx. (N)
2800105000	MR-L Soporte antivibración de caucho	5000/M12	4,5	125	5000	700	4500

2.1 Deflexión estática



2.2 Eficacia de aislamiento



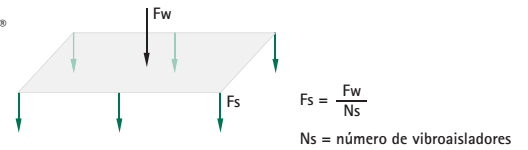
3. Propiedades dinámicas

Descripción	Valor
Factor de amortiguación	0,03
Sobrecarga transitoria máxima % sobre carga máxima	100 %
Rango de temperatura de trabajo	-20 °C a 90 °C
Dureza	45 Shore A

4. Estimación del rendimiento

Pieza N°	Carga aplicada		Desviación (mm)	rpm	Eficacia de amortiguación de las vibraciones perturbadoras (%)						
	(N)	(~kg)			500	800	1000	1200	1500	2000	2500
	Hz	8,3	13,3	16,7	20,0	25,0	33,3	41,7			
2800105000	3250	331	2,6				47	68	82	91	94
	3500	357	2,8				53	71	83	91	95
	3750	382	3,0		12		57	74	85	92	95
	5000	510	4,0		46		71	82	89	94	96

- 1 Seleccione en la tabla la capacidad de carga del vibroaislador - mayor o igual que Fs
- 2 Horizontalmente a la izquierda puede verse el número de producto de Walraven VibraTek®
- 3 Horizontalmente a la derecha se puede leer la desviación
- 4 Localice la columna con una frecuencia inferior a 2300 rpm
- 5 Lea el rendimiento de amortiguación en: desviación transversal y frecuencia



V (%)	Descripción de la eficacia de la amortiguación		
99	Excelente	Hospitales, hoteles, instalaciones culturales (teatros, centros de congresos, auditorio)	Edificios residenciales y de oficinas, habitaciones contiguas a espacios habitables
93	Perfecto		
88	Muy bien		Requisitos normales: bodegas, instalaciones industriales, centros comerciales
81	Bien		
67	Suficiente		
20	Medio	Baja atenuación o impacto negativo - contacte con el Departamento de Soporte Técnico de Ventas, para obtener una solución alternativa	
0	Sin cambio		
Resonancia	Mejor sin aislamiento		

Descubra como podemos ayudarle

¿Desea obtener más información sobre alguna de las soluciones descritas en este hoja de datos?

¿O le gustaría hablar de cómo podríamos ayudarle a encontrar la mejor solución posible para su proyecto?

Póngase en contacto con nosotros hoy mismo.

España

Portugal - Latinoamérica

Walraven Iberia

Ctra. Sentmenat 47-49

08213, Polinyà

Barcelona (ES)

Tel. +34 93 721 33 75

info.es@walraven.com

Walraven Group

Mijdrecht (NL) · Tienen (BE) · Bayreuth (DE) · Banbury (GB) · Malmö (SE) · Grenoble (FR) · Barcelona (ES) · Milan (IT)

Kraków (PL) · Mladá Boleslav (CZ) · Kyiv (UA) · Danville (US) · Shanghai (CN) · Dubai (AE) · Budapest (HU) · Mumbai (IN)

Singapore (SG) · Burlington (CA) · Athens (GR)