

Walraven VibraTek® MR-L 3000/M10

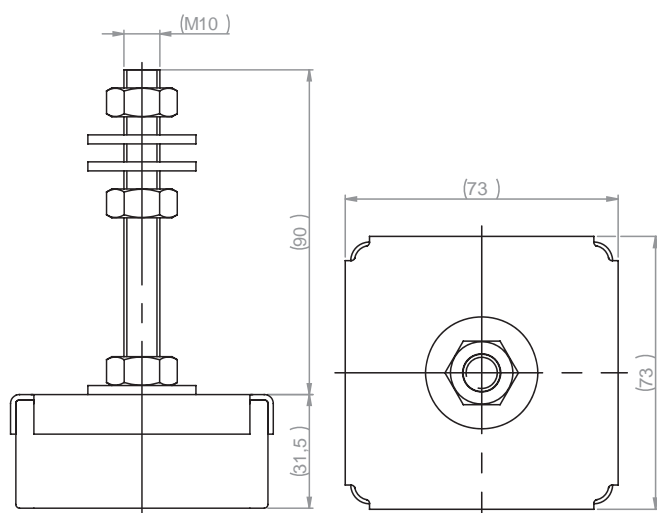
Elastomerowa nóżka poziomująca ze złączem M10 do poziomowania urządzeń i tłumienia ich drgań



Zalety i właściwości

- Elastomerowy izolator z nakrętkami zgodnymi z DIN 934 oraz podkładkami zgodnymi z DIN 9012 dostarczanymi w zestawie
- Prosty w montażu i niewymagający mocowania do konstrukcji nośnej
- Rekomendowany do maszyn o prędkościach roboczych powyżej 2500 obr/min, zapewniają stopień redukcji wibracji od 75% do 80%
- Części metalowe i tworzywowe mogą zostać oddzielone w celu recyklingu
- Zakres temperatur pracy od -20 °C do 90 °C
- Twardość Shore'a: A 45

Rysunek techniczny



Zastosowania

- Zewnętrzne urządzenia klimatyzacyjne, wentylatory osiowe i promieniowe, pionowe urządzenia klimatyzacyjne, silniki i pompy, sekcje rur, sprężarki, panele elektryczne

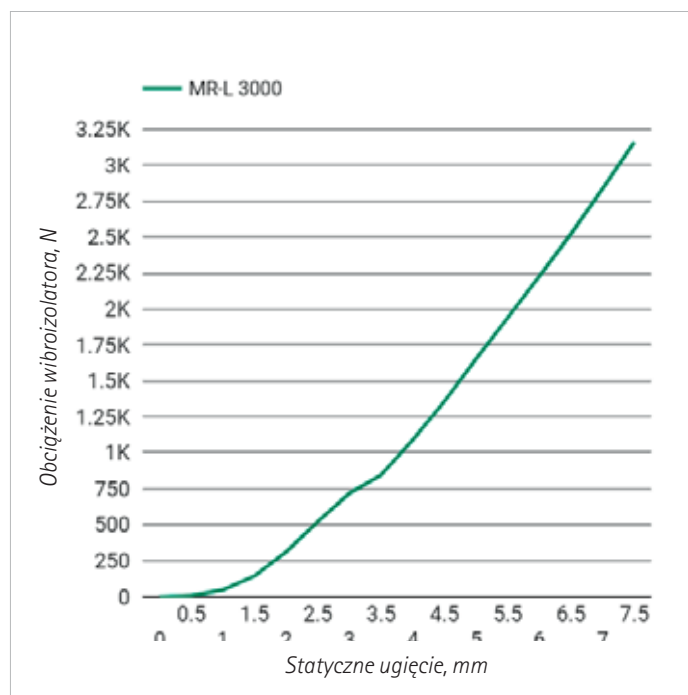
1. Szczegóły produktu i sposób pakowania

Nr kat.	Opis	Wymiary	Sztuka		Pud. 1	
			(szt.)	EAN13	(szt.)	EAN13
2800103000	MR-L 3000/M10	3000/M10	1	8719942045094	50	8719942045100

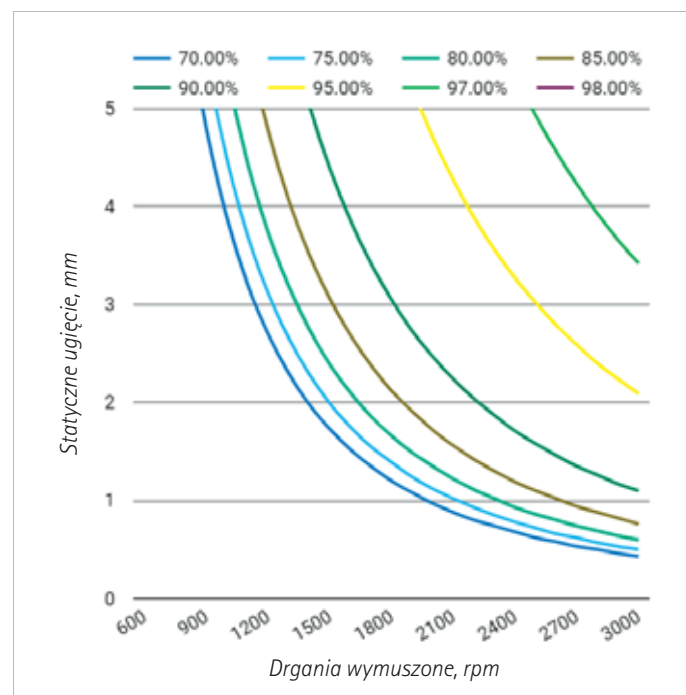
2. Specyfikacja

Nr kat.	Opis	Wymiary	Max. ugięcie (mm)	Min. obciąż. (N)	Max. obciąż. (N)	Min. optymal. obciąż. (N)	Max. optymal. obciąż. (N)
2800103000	MR-L 3000/M10	3000/M10	7,5	20	3000	100	2500

2.1 Ugięcie statyczne



2.2 Skuteczność izolacji



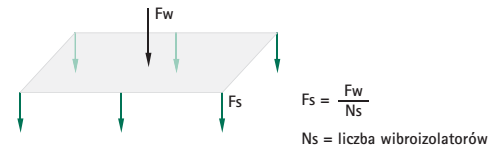
3. Właściwości dynamiczne

Opis	Wartość
Współczynnik tłumienia	0,03
Max. przeciąż. przejść. % przy max. obciąż.	100 %
Zakres temperatur pracy	-20 °C do 90 °C
Twardość	45 Shore A

4. Szacowanie wydajności

Nr kat.	Zastosowane obciążenie			Ugięcie (mm)	Skuteczność tłumienia niepożądanych wibracji (%)						
	(N)	(~kg)	rpm		500	800	1000	1200	1500	2000	2500
	Hz	8,3	13,3		16,7	20,0	25,0	33,3	41,7		
2800103000	1250	127	1,7				40	69	84	91	
	1500	153	2,0			19	55	75	87	92	
	1750	178	2,3			37	64	79	89	93	
	3000	306	4,0		46	71	82	89	94	96	

- Wybierz wagę urządzenia z tabeli - większą lub równą F_s
- Poziomo po lewej stronie znajdują się numery produktów Walraven VibraTek®
- Poziomo po prawej stronie można odczytać ugięcie
- Zlokalizuj kolumnę o częstotliwości niższej niż 2300 rpm
- Odczytaj skuteczność tłumienia przy: ugięciu i częstotliwości



V (%)	Opis skuteczności tłumienia			
99	Idealny	Szpitale, hotele, obiekty kulturalne (teatry, centra kongresowe, audytorium)	Budynki mieszkalne i biurowe, pomieszczenia przylegające do pomieszczeń mieszkalnych	Standardowe wymagania: piwnice, obiekty przemysłowe, centra handlowe
93	Doskonały			
88	Bardzo dobry			
81	Dobry			
67	Wystarczający			
20	Średni	Niskie tłumienie lub negatywny wpływ - skontaktuj się z Działem Technicznego Wsparcia Sprzedaży, aby uzyskać alternatywne rozwiązanie		
0	Bez zmian			
Resonance	Lepiej bez izolacji			

Sprawdź jak możemy Ci pomóc

Czy chciałbyś dowiedzieć się więcej na temat rozwiązania przedstawionego w tej ulotce? A może chcesz sprawdzić w jaki sposób możemy pomóc Ci w innych problemach związanych z mocowaniem instalacji? Skontaktuj się z nami już teraz!

Polska

Lietuva – Latvija – Eesti

Walraven Sp. z o.o.

ul. Isep 3

31-588 Kraków (PL)

Tel. +48 (0)12 684 00 95

Fax +48 (0)12 684 28 01

info.pl@walraven.com

Walraven Group

Mijdrecht (NL) · Tienen (BE) · Bayreuth (DE) · Banbury (GB) · Malmö (SE) · Grenoble (FR) · Barcelona (ES) · Milan (IT)
Kraków (PL) · Mladá Boleslav (CZ) · Kyiv (UA) · Danville (US) · Shanghai (CN) · Dubai (AE) · Budapest (HU) · Mumbai (IN)
Singapore (SG) · Burlington (CA) · Athens (GR)

Szczegóły techniczne Walraven VibraTek® MR-1, 3000/M10 (PL) – 06/2024 – PDF – Zastrzega się możliwość wprowadzenia zmian
* Szczegóły techniczne nie są wiążące i nie odzwierciedlają gwarantowanych właściwości produktów. Mogą one ulec zmianie. Prosimy o zapoznanie się z naszymi
Opólnymi Warunkami Handlowymi. Dodatkowe informacje są dostępne na życzenie. Projektant odpowiedzialny jest za wybór produktów odpowiednich do
zamierzonego celu oraz za zapewnienie, że dane dotyczące wydajności nie zostaną przekroczone. Należy zawsze postępować zgodnie z instrukcją montażu.