

# Walraven VibraTek® MR-L Elastomerowe nóżki poziomujące

Elastomerowa nóżka ze złączem M10 do poziomowania urządzeń i tłumienia ich drgań

## Walraven VibraTek® MR-L 3000/M10

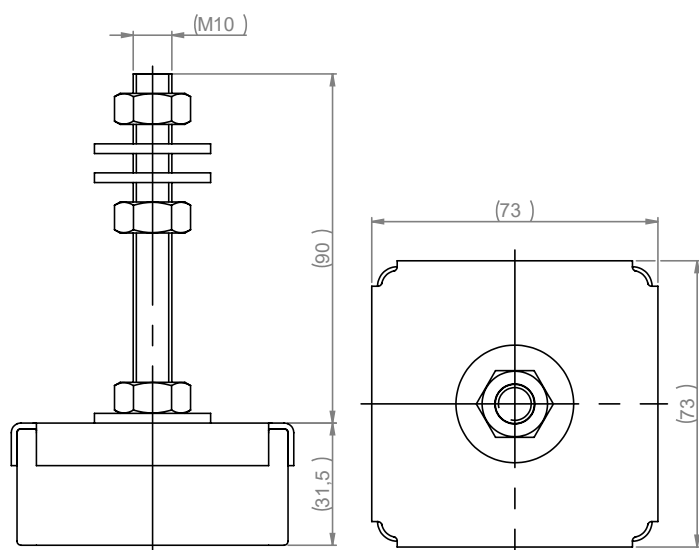
## Zalety i właściwości



- Tworzywowy izolator z nakrętkami zgodnymi z DIN 934 oraz podkładkami zgodnymi z DIN 9012 dostarczanymi w zestawie
- Proste w montażu i nie wymagające mocowania do konstrukcji nośnej
- Rekomendowane do maszyn o prędkościach roboczych powyżej 2500 obr/min, zapewniają stopień redukcji wibracji od 75% do 80%
- Części metalowe i tworzywowe mogą zostać oddzielone w celu recyklingu

## Rysunek techniczny

## Zastosowanie



- Zewnętrzne urządzenia klimatyzacyjne, wentylatory osiowe i promieniowe, pionowe urządzenia klimatyzacyjne, silniki i pompy, odcinki rurociągów, sprężarki, panele elektryczne

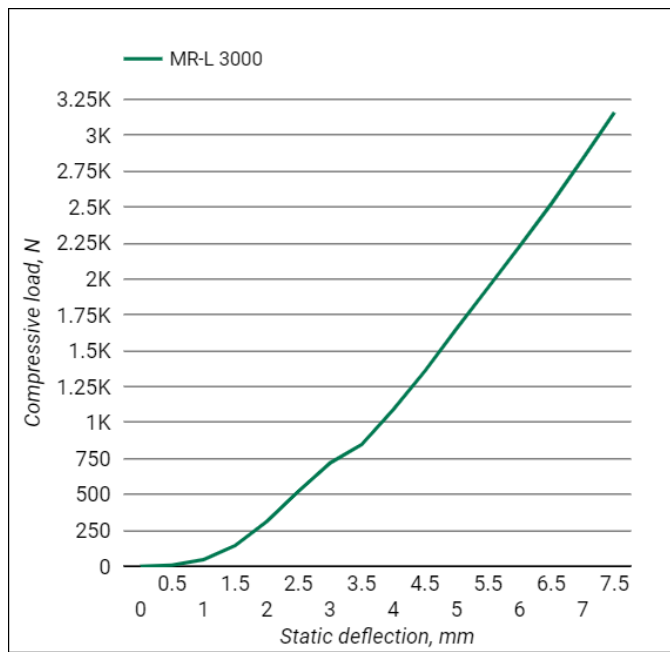
## 1. Szczegóły dot. produktu i opakowania

| Nr kat.    | Opis                        | Wymiary  | Sztuka |               | Opak 1 |               |
|------------|-----------------------------|----------|--------|---------------|--------|---------------|
|            |                             |          | [szt.] | EAN13         | [szt.] | EAN13         |
| 2800103000 | MR-L Elastom. nóżki poziom. | 3000/M10 | 1      | 8719942045094 | 50     | 8719942045100 |

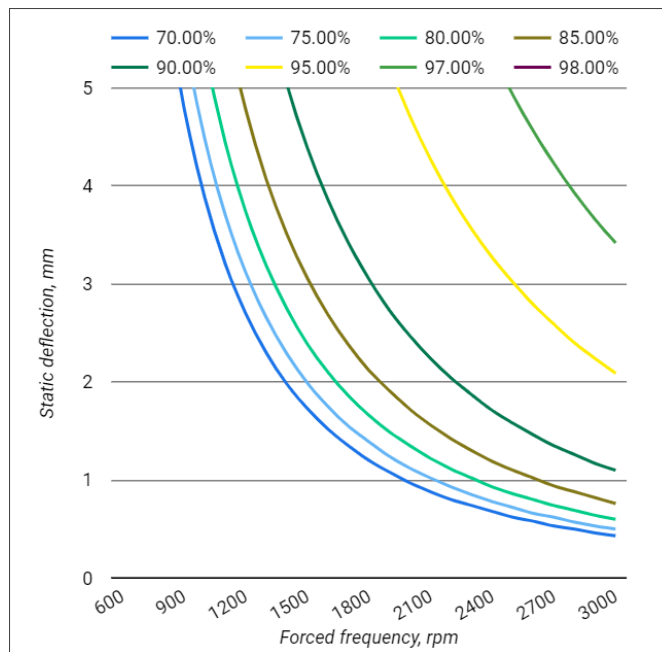
## 2. Parametry wydajnościowe

| Nr kat.    | Opis                        | Wymiary  | Max. Ugięcie | Min. obciąż. | Max. obciąż. | Min. optym. obciąż. | Max. optym. obciąż. |
|------------|-----------------------------|----------|--------------|--------------|--------------|---------------------|---------------------|
|            |                             |          | [mm]         | [N]          | [N]          | [N]                 | [N]                 |
| 2800103000 | MR-L Elastom. nóżki poziom. | 3000/M10 | 7.5mm        | 20           | 3000         | 100                 | 2500                |

### 2.1 Wykres ugięcia w funkcji obciążenia



### 2.2 Wykres wydajności wibroizolacji



## 3. Właściwości dynamiczne

| Opis                                                              | Value            |
|-------------------------------------------------------------------|------------------|
| Współczynnik tłumienia                                            | 0.03             |
| Maksymalne przeciążenie przejściowe % przy maksymalnym obciążeniu | 100 %            |
| Temperatura pracy                                                 | -20° C do +90 °C |