

Walraven VibraTek® MR-L 1000/M8

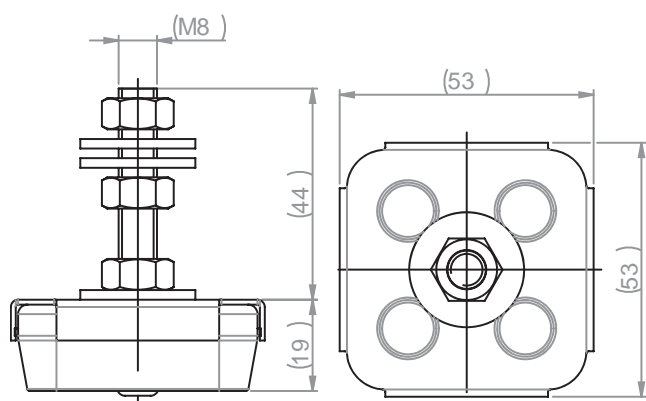
Elastomerowa nóżka poziomująca ze złączem M8 do poziomowania urządzeń i tłumienia ich drgań



Zalety i właściwości

- Elastomerowy izolator z nakrętkami zgodnymi z DIN 934 oraz podkładkami zgodnymi z DIN 9012 dostarczanymi w zestawie
- Proste w montażu i niewymagające mocowania do konstrukcji nośnej
- Rekomendowane do maszyn o prędkościach roboczych powyżej 2500 obr/min, zapewniają stopień redukcji wibracji od 75% do 80%
- Części metalowe i tworzywowe mogą zostać oddzielone w celu recyklingu
- Twardość Shore'a: A 45

Rysunek techniczny



Zastosowania

- Zewnętrzne urządzenia klimatyzacyjne, wentylatory osiowe i promieniowe, pionowe urządzenia klimatyzacyjne, silniki i pompy, sekcje rur, sprężarki, panele elektryczne

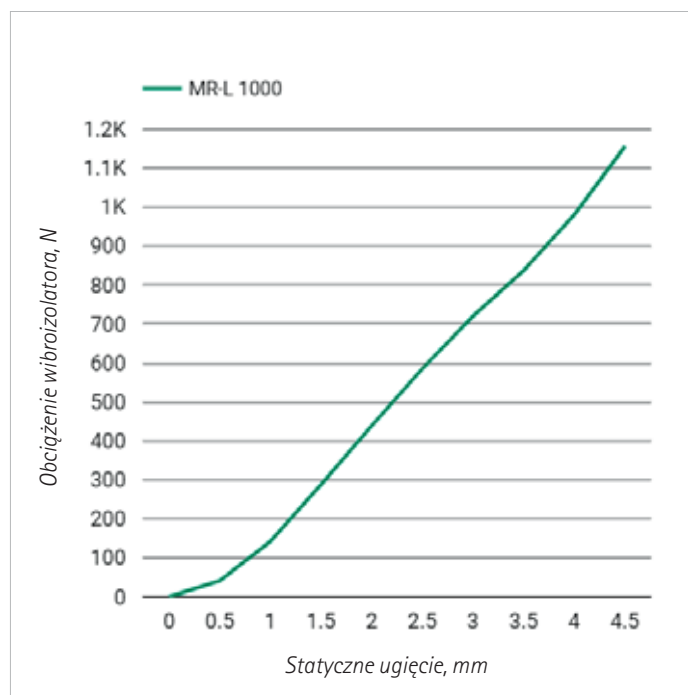
1. Szczegóły produktu i sposób pakowania

| Nr kat. | Opis | Wymiary | Sztuka | | Pud. 1 | |
|------------|--------------|---------|--------|---------------|--------|---------------|
| | | | (szt.) | EAN13 | (szt.) | EAN13 |
| 2800101000 | MR-L 1000/M8 | 1000/M8 | 1 | 8719942045070 | 100 | 8719942045063 |

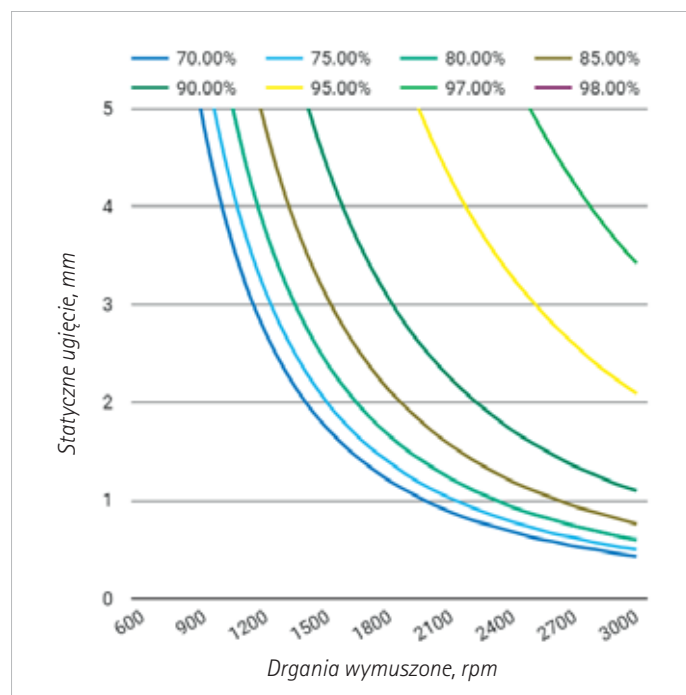
2. Specyfikacja

| Nr kat. | Opis | Wymiary | Max. ugięcie (mm) | Min. obciąż. (N) | Max. obciąż. (N) | Min. optymal. obciąż. (N) | Max. optymal. obciąż. (N) |
|------------|--------------|---------|-------------------|------------------|------------------|---------------------------|---------------------------|
| 2800101000 | MR-L 1000/M8 | 1000/M8 | 4 | 50 | 1000 | 100 | 800 |

2.1 Ugięcie statyczne



2.2 Skuteczność izolacji



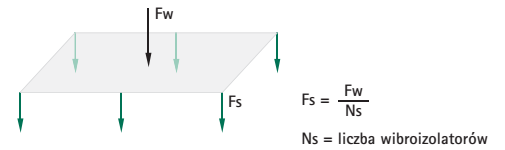
3. Właściwości dynamiczne

| Opis | Wartość |
|---|-----------------|
| Współczynnik tłumienia | 0,03 |
| Max. przeciąż. przejść. % przy max. obciąż. | 100 % |
| Zakres temperatur pracy | -20 °C do 90 °C |
| Twardość | 45 Shore A |

4. Szacowanie wydajności

| Nr kat. | Zastosowane obciążenie | | | Ugięcie (mm) | Skuteczność tłumienia niepożądanych wibracji (%) | | | | | | |
|------------|------------------------|-------|------|-----------------|--|------|------|------|------|------|------|
| | (N) | (~kg) | rpm | | 500 | 800 | 1000 | 1200 | 1500 | 2000 | 2500 |
| | Hz | 8,3 | 13,3 | | 16,7 | 20,0 | 25,0 | 33,3 | 41,7 | | |
| 2800101000 | 500 | 51 | 2,0 | | | 19 | 55 | 75 | 87 | 92 | |
| | 600 | 61 | 2,4 | | | 40 | 65 | 80 | 90 | 94 | |
| | 800 | 82 | 3,2 | | 22 | 61 | 76 | 86 | 92 | 95 | |
| | 1000 | 102 | 4,0 | | 46 | 71 | 82 | 89 | 94 | 96 | |

- Wybierz wagę urządzenia z tabeli - większą lub równą F_s
- Poziomo po lewej stronie znajdują się numery produktów Walraven VibraTek®
- Poziomo po prawej stronie można odczytać ugięcie
- Zlokalizuj kolumnę o częstotliwości niższej niż 2300 rpm
- Odczytaj skuteczność tłumienia przy: ugięciu i częstotliwości



| V (%) | Opis skuteczności tłumienia | | | |
|-----------|-----------------------------|---|--|--|
| 99 | Idealny | Szpitale, hotele, obiekty kulturalne (teatry, centra kongresowe, audytorium) | Budynki mieszkalne i biurowe, pomieszczenia przylegające do pomieszczeń mieszkalnych | Standardowe wymagania: piwnice, obiekty przemysłowe, centra handlowe |
| 93 | Doskonały | | | |
| 88 | Bardzo dobry | | | |
| 81 | Dobry | | | |
| 67 | Wystarczający | | | |
| 20 | Średni | Niskie tłumienie lub negatywny wpływ - skontaktuj się z Działem Technicznego Wsparcia Sprzedaży, aby uzyskać alternatywne rozwiązanie | | |
| 0 | Bez zmian | | | |
| Resonance | Lepiej bez izolacji | | | |

Sprawdź jak możemy Ci pomóc

Czy chciałbyś dowiedzieć się więcej na temat rozwiązania przedstawionego w tej ulotce? A może chcesz sprawdzić w jaki sposób możemy pomóc Ci w innych problemach związanych z mocowaniem instalacji? Skontaktuj się z nami już teraz!

Polska

Lietuva – Latvija – Eesti

Walraven Sp. z o.o.

ul. Isep 3

31-588 Kraków (PL)

Tel. +48 (0)12 684 00 95

Fax +48 (0)12 684 28 01

info.pl@walraven.com

Walraven Group

Mijdrecht (NL) · Tienen (BE) · Bayreuth (DE) · Banbury (GB) · Malmö (SE) · Grenoble (FR) · Barcelona (ES) · Milan (IT)
Kraków (PL) · Mladá Boleslav (CZ) · Kyiv (UA) · Danville (US) · Shanghai (CN) · Dubai (AE) · Budapest (HU) · Mumbai (IN)
Singapore (SG) · Burlington (CA) · Athens (GR)

Szczegóły techniczne Walraven VibraTek® MR-1 1000/M8 (PL) – 06/2024 – PDF – Zastrzeżenie, możliwość wprowadzenia zmian
* Szczegóły techniczne nie są wiążące i nie odzwierciedlają gwarantowanych właściwości produktów. Mogą one ulec zmianie. Prosimy o zapoznanie się z naszymi
Opólnymi Warunkami Handlowymi. Dodatkowe informacje są dostępne na życzenie. Projektant odpowiedzialny jest za wybór produktów odpowiednich do
zamierzonego celu oraz za zapewnienie, że dane dotyczące wydajności nie zostaną przekroczone. Należy zawsze postępować zgodnie z instrukcją montażu.