

Walraven VibraTek® MR-L Gummi Nivelleringsbeslag

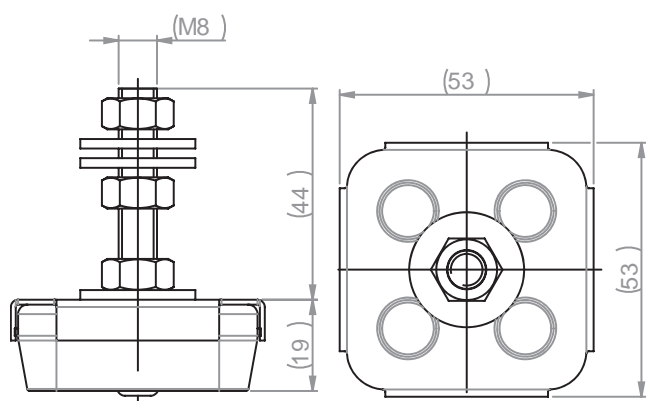
Gummibeslag med M8 forbindelse til isolering og nivellering af udstyr



Funktioner & fordele

- Gummiisolator med DIN 934-møtrikker og DIN 9012-spændeskiver inkluderet i leveringen til monterings- og nivelleringsudstyr
- Enkel at installere og skal ikke fastgøres til den bærende konstruktion
- Anbefales til maskineri med driftshastigheder over 2500 omdrejninger/minut, hvilket giver en grad af vibrationsisolering fra 75 % til 80 %
- Metal- og gummidele kan adskilles med henblik på genbrug
- Arbejdstemperatur fra -20 °C til 90 °C
- Hårdhed 45 shore A

Teknisk tegning



Anvendelse

- Udendørs klimaanlæg, aksiale og radiale ventilatorer, vertikalt klimaanlæg, motorer og pumper, rørstræk, kompressorer, elektriske paneler

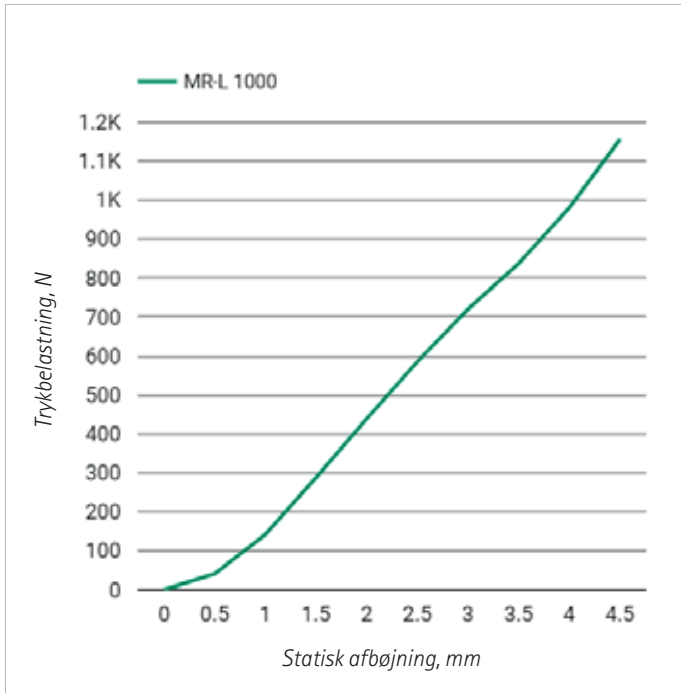
1. Produkt og forpackningsdetaljer

Art. nr.	Beskrivelse	Dimension	Styk		Pakke 1	
			(stk)	EAN13	(stk)	EAN13
2800101000	MR-L Gummi Nivelleringsbeslag	1000/M8	1	8719942045070	100	8719942045063

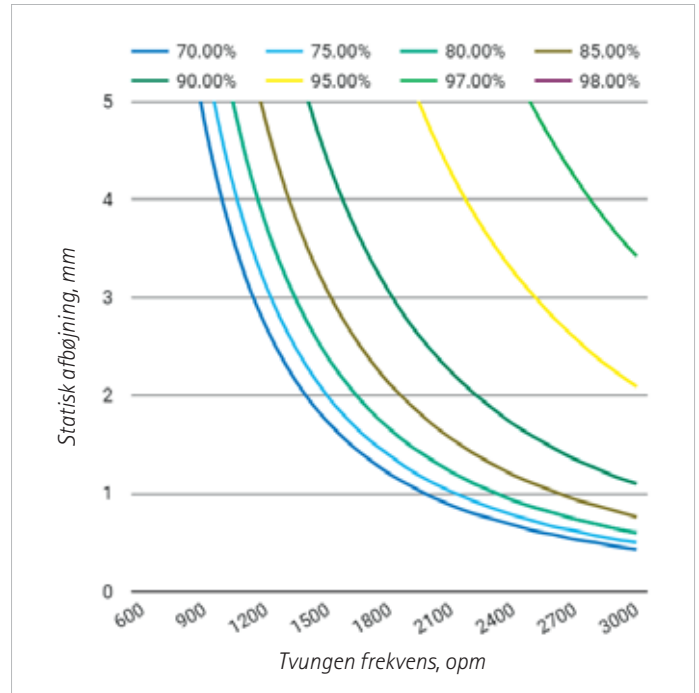
2. Ydelsesdata

Art. nr.	Beskrivelse	Dimension	Maks. afbøjning (mm)	Min. belastning (N)	Maks. belastning (N)	Min. optimal belastning (N)	Maks. optimal belastning (N)
2800101000	MR-L Gummi Nivelleringsbeslag	1000/M8	4	50	1000	100	800

2.1 Statisk afbøjning



2.2 Isolationseffektivitet



3. Dynamiske egenskaber

Beskrivelse	Værdi
Dæmpningsfaktor	0,03
Maksimal transient overbelastning % på maksimal belastning	100 %
Arbejdstemperaturområde	-20 °C til 90 °C
Hårdhed	45 Shore A

4. Estimeret ydeevne

Art. nr.	Anvendt belastning		Afbøjning (mm)	rpm	Dæmpningseffektivitet ved forstyrrende vibrationer (%)					
	(N)	(~kg)			500	800	1000	1200	1500	2000
	Hz	8,3	13,3	16,7	20,0	25,0	33,3	41,7		
2800101000	500	51	2,0			19	55	75	87	92
	600	61	2,4			40	65	80	90	94
	800	82	3,2		22	61	76	86	92	95
	1000	102	4,0		46	71	82	89	94	96

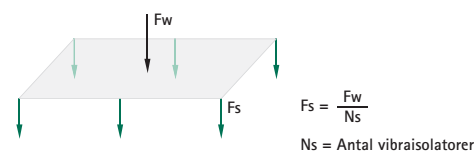
1 Vælg vibroisolators belastningskapacitet i tabellen - større eller lig med F_s

2 Vandret til venstre kan du se art. nr. på Walraven VibraTek®

3 Vandret til højre kan du aflæse afbøjningen

4 Find kolonnen med en frekvens lavere end 2300 rpm

5 Aflæs dæmpningsydelsen ved: krydsudbøjning og frekvens



V (%)	Beskrivelse af dæmpningseffektivitet			
99	Fremragende	Hospitaler, hoteller, faciliteter kulturelle (teatre, kongrescentre, auditorium)	Bolig- og kontorbygninger, tilstødende rum til opholdsrum	Normale krav: kældre, industrianlæg, indkøbscentre
93	Perfekt			
88	Rigtig god			
81	Godt			
67	Tilstrækkelig			
20	Medium			
0	Ingen ændring	Lav dæmpning eller negativ påvirkning - tag kontakt med Teknisk Salgssupport, for at få en alternativ løsning		
Resonans	Bedre uden isolering			

Find ud af hvordan vi kan hjælpe!

Vil du gerne vide mere om de mulige løsninger der er beskrevet i denne Datablad tekniske detaljer?
Eller vil du gerne drøfte, hvordan vi kan hjælpe med at finde den bedste løsning til dit projekt?
Så kontakt os i dag!

Danmark

Walraven Nordic AB
Hyllie Stationstorg 31
215 32 Malmö (SE)
Tel. +45 46 37 05 10
info.dk@walraven.com

Walraven Group

Mijdrecht (NL) · Tienen (BE) · Bayreuth (DE) · Banbury (GB) · Malmö (SE) · Grenoble (FR) · Barcelona (ES) · Milan (IT)
Kraków (PL) · Mladá Boleslav (CZ) · Kyiv (UA) · Danville (US) · Shanghai (CN) · Dubai (AE) · Budapest (HU) · Mumbai (IN)
Singapore (SG) · Burlington (CA) · Athens (GR)

Datablad tekniske detaljer Walraven Vibratex® MR-L 1000/M8 Gummi Nivelleringsbeslag (DK) – 06/2024 – PDF – Retten til ændringer forbeholdes
* De tekniske data er ikke bindende og afspejler ikke produkternes garanterede egenskaber. De kan ændres. Se venligst vores
generelle vilkår og betingelser. Yderligere oplysninger kan fås efter anmodning. Det er designernes ansvar at vælge produkter,
der er egnede til det tilsigtede formål, og at sikre, at ydelsesdata ikke overskrides. Installationsvejledningen skal altid læses og følges.