

# Walraven VibraTek® MR-L Elastomerowe nóżki poziomujące

Elastomerowa nóżka ze złączem M8 do poziomowania urządzeń i tłumienia ich drgań

## Walraven VibraTek® MR-L 1000/M8

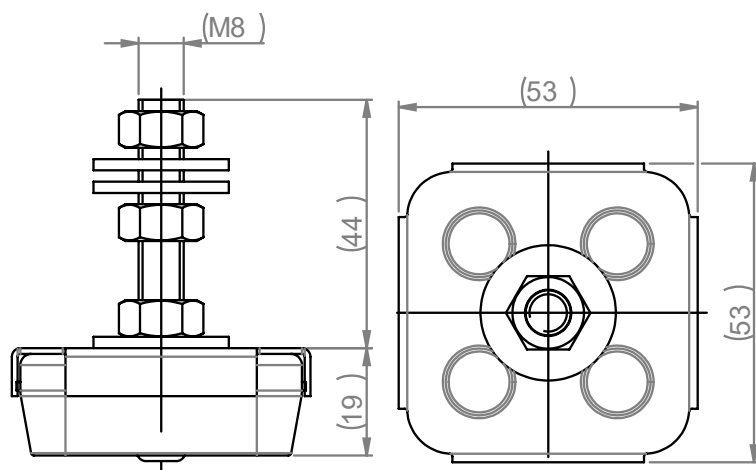
## Zalety i właściwości



- Tworzywowy izolator z nakrętkami zgodnymi z DIN 934 oraz podkładkami zgodnymi z DIM 9012 dostarczanymi w zestawie
- Proste w montażu i nie wymagające mocowania do konstrukcji nośnej
- Rekomendowane do maszyn o prędkościach roboczych powyżej 2500 obr/min, zapewniają stopień redukcji wibracji od 75% do 80%
- Części metalowe i tworzywowe mogą zostać oddzielone w celu recyklingu

## Rysunek techniczny

## Zastosowanie



- Zewnętrzne urządzenia klimatyzacyjne, wentylatory osiowe i promieniowe, pionowe urządzenia klimatyzacyjne, silniki i pompy, odcinki rurociągów, sprężarki, panele elektryczne

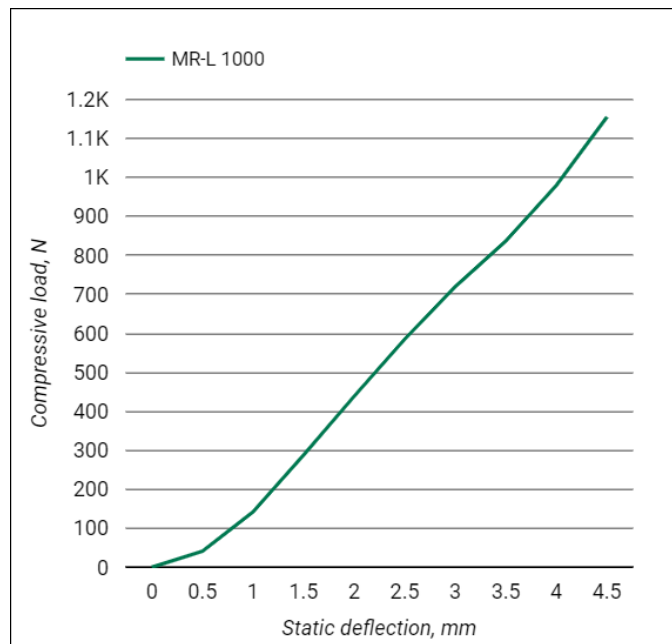
## 1. Szczegóły dot. produktu i opakowania

Nr kat.	Opis	Wymiary	Sztuka		Opak 1	
			[szt.]	EAN13	[szt.]	EAN13
2800101000	MR-L Elastom. nóżki poziom.	1000/M8	1	8719942045070	100	8719942045063

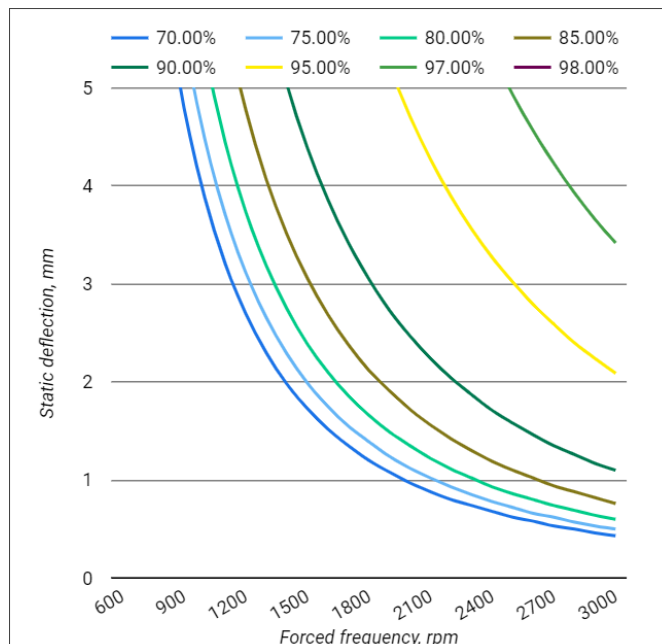
## 2. Parametry wydajnościowe

Nr kat.	Opis	Wymiary	Max. Ugięcie	Min. obciąż.	Max. obciąż.	Min. opt. obciąż.	Max. opt. obciąż.
			[mm]	[N]	[N]	[N]	[N]
2800101000	MR-L Elastom. nóżki poziom.	1000/M8	4mm	50	1000	100	800

### 2.1 Wykres ugięcia w funkcji obciążenia



### 2.2 Wykres wydajności wibroizolacji



## 3. Właściwości dynamiczne

Opis	Wartość
Współczynnik tłumienia	0.03
Maksymalne przeciążenie przejściowe % przy maksymalnym obciążeniu	100 %
Temperatura pracy	-20° C do +90 °C