

Walraven VibraTek® MR-B 750/M8 Mocowania elastomerowe

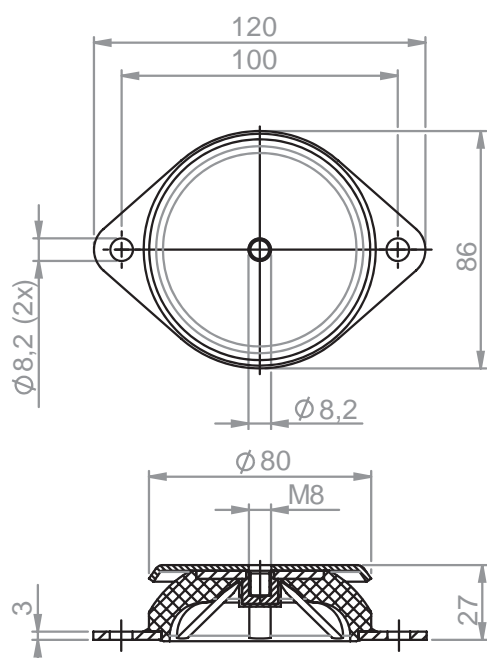
Amortyzator elastomerowy o kształcie dzwonu do tłumienia drgań maszyn i urządzeń



Zalety i właściwości

- Odpowiednie dla urządzeń wymagających nagłych startów i zatrzymań lub generujących drgania radialne
- Rekomendowane do maszyn o prędkościach roboczych powyżej 2500 obr/min, zapewniają stopień redukcji wibracji od 75% do 80%
- Części metalowe i tworzywowe mogą zostać oddzielone w celu recyklingu
- Zakres temperatur pracy od -20 °C do 90 °C

Rysunek techniczny



Zastosowania

- Wentylatory przemysłowe, przemysłowe systemy klimatyzacji, sprężarki przemysłowe, generatory

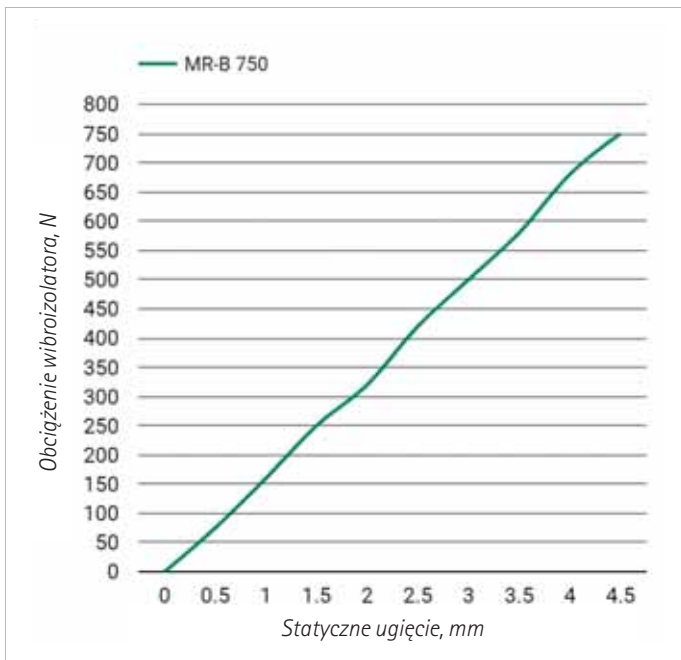
1. Szczegóły produktu i sposób pakowania

Nr kat.	Opis	Wymiary	Sztuka		Pud. 1	
			(szt.)	EAN13	(szt.)	EAN13
2801800750	MR-B Mocowania elastomerowe	750/M8	1	8719942047531	50	8719942047548

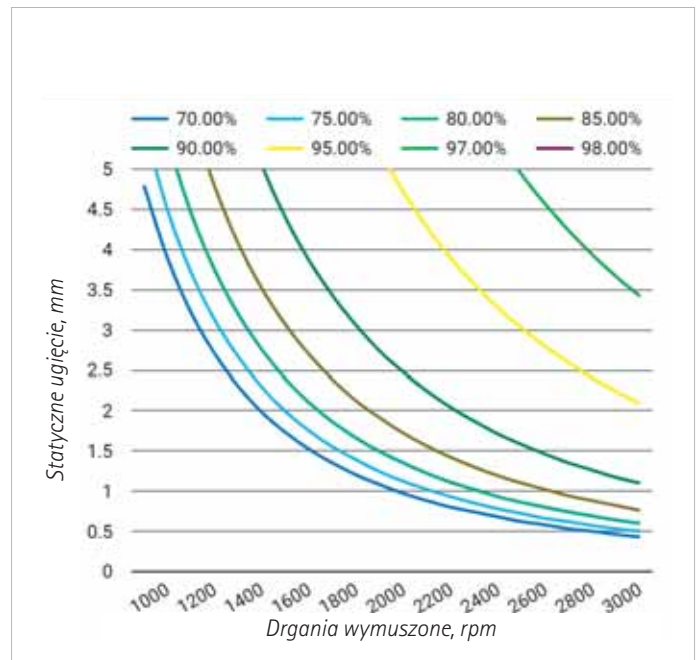
2. Specyfikacja

Nr kat.	Opis	Wymiary	Max. ugięcie (mm)	Min. obciąż. (N)	Max. obciąż. (N)	Min. optymal. obciąż. (N)	Max. optymal. obciąż. (N)
2801800750	MR-B Mocowania elastomerowe	750/M8	4,0	50	750	130	700

2.1 Ugięcie statyczne



2.2 Skuteczność izolacji



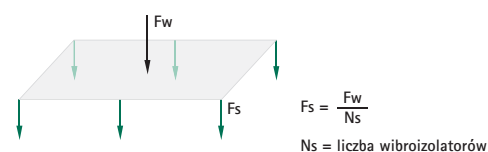
3. Właściwości dynamiczne

Opis	Wartość
Zakres temperatur pracy	-20 °C do 90 °C

4. Szacowanie wydajności

Nr kat.	Zastosowane obciążenie		Ugięcie (mm)	Skuteczność tłumienia niepożądanych wibracji (%)						
	(N)	(~kg)		rpm	500	800	1000	1200	1500	2000
2801800750	450	46	2,4			40,3	64,9	80,1	89,7	93,6
	750	76	4,0		46,0	71,1	81,5	88,9	94,1	96,3

- Wybierz wagę urządzenia z tabeli - większą lub równą F_s
- Poziomo po lewej stronie znajdują się numery produktów Walraven VibraTek®
- Poziomo po prawej stronie można odczytać ugięcie
- Zlokalizuj kolumnę o częstotliwości niższej niż 2300 rpm
- Odczytaj skuteczność tłumienia przy: ugięciu i częstotliwości



V (%)	Opis skuteczności tłumienia			
99	Idealny	Szpitale, hotele, obiekty kulturalne (teatry, centra kongresowe, audytorium)	Budynki mieszkalne i biurowe, pomieszczenia przylegające do pomieszczeń mieszkalnych	Standardowe wymagania: piwnice, obiekty przemysłowe, centra handlowe
93	Doskonały			
88	Bardzo dobry			
81	Dobry			
67	Wystarczający			
20	Średni	Niskie tłumienie lub negatywny wpływ - skontaktuj się z Działem Technicznego Wsparcia Sprzedaży, aby uzyskać alternatywne rozwiązanie		
0	Bez zmian			
Resonance	Lepiej bez izolacji			

Sprawdź jak możemy Ci pomóc

Czy chciałbyś dowiedzieć się więcej na temat rozwiązania przedstawionego w tej ulotce? A może chcesz sprawdzić w jaki sposób możemy pomóc Ci w innych problemach związanych z mocowaniem instalacji? Skontaktuj się z nami już teraz!

Polska

Lietuva – Latvija – Eesti

Walraven Sp. z o.o.

ul. Isep 3

31-588 Kraków (PL)

Tel. +48 (0)12 684 00 95

Fax +48 (0)12 684 28 01

info.pl@walraven.com

Walraven Group

Mijdrecht (NL) · Tienen (BE) · Bayreuth (DE) · Banbury (GB) · Malmö (SE) · Grenoble (FR) · Barcelona (ES) · Milan (IT)
Kraków (PL) · Mladá Boleslav (CZ) · Kyiv (UA) · Danville (US) · Shanghai (CN) · Dubai (AE) · Budapest (HU) · Mumbai (IN)
Singapore (SG) · Burlington (CA) · Athens (GR)

Szczegóły techniczne Walraven VibraTek® MR-B 750/MB Mocowania elastomerowe (PL) – 06/2024 – PDF – Zastrzega się możliwość wprowadzenia
* Szczegóły techniczne nie są wiążące i nie odzwierciedlają gwarantowanych właściwości produktów. Mogą one ulec zmianie. Prosimy o zapoznanie się z naszymi
Ogólnymi Warunkami Handlowymi. Dodatkowe informacje są dostępne na życzenie. Projektant odpowiedzialny jest za wybór produktów odpowiednich do
zamierzonego celu oraz za zapewnienie, że dane dotyczące wydajności nie zostaną przekroczone. Należy zawsze postępować zgodnie z instrukcją montażu.