

Walraven VibraTek® MR-B 750/M8 Mocowania elastomerowe

Amortyzator elastomerowy o kształcie dzwonu do tłumienia drgań radialnych

Walraven VibraTek® MR-B

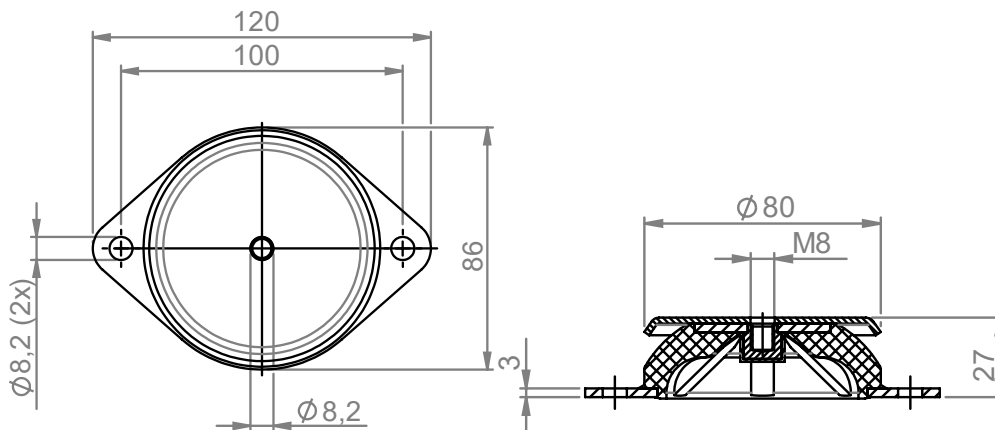
Zalety i właściwości



- Odpowiednie dla urządzeń wymagających nagłych startów i zatrzymań lub generujących drgania radialne
- Rekomendowane do maszyn o prędkościach roboczych powyżej 2500 obr/min, zapewniają stopień redukcji wibracji od 75% do 80%
- Części metalowe i tworzywowe mogą zostać oddzielone w celu recyklingu

Rysunek techniczny

Zastosowanie



- Wentylatory przemysłowe, przemysłowe systemy klimatyzacyjne, przemysłowe sprężarki, generatory

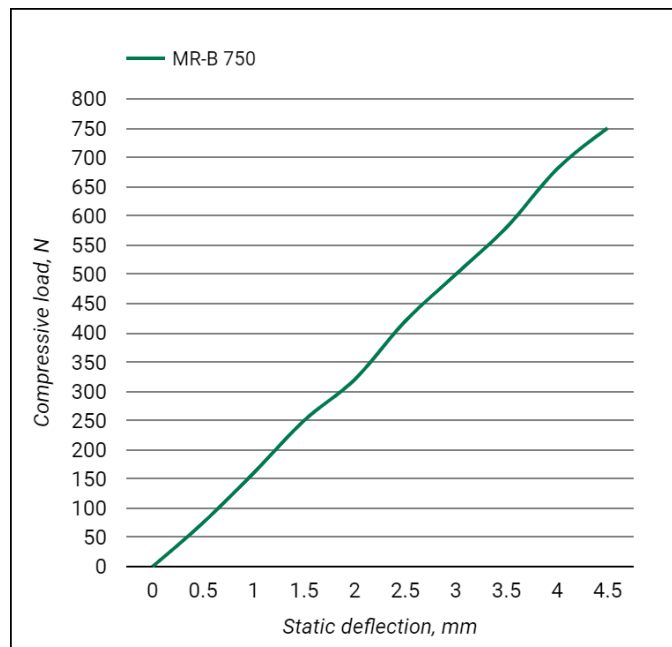
1. Szczegóły dot. produktu i opakowania

Nr kat.	Opis	Wymiary	Opak 1		Opak 2	
			[szt.]	EAN13	[szt.]	EAN13
2801800750	MR-B Mocow. Elast.	750/M8	1	8719942047531	50	8719942047548

2. Parametry wydajnościowe

Nr kat.	Opis	Wymiary	Max. Ugięcie	Min. Obciąż.	Max. Obciąż.	Min. opt. obciąż.	Max. optimal load
			[mm]	[N]	[N]	[N]	[N]
2801800750	MR-B Mocow. Elast.	750/M8	4.0mm	50	750	130	700

2.1 Wykres ugięcia w funkcji obciążenia



2.2 Wykres wydajności wibroizolacji

