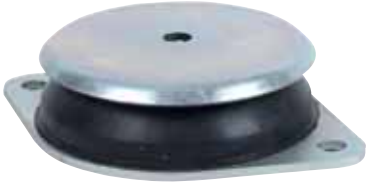


Walraven VibraTek® MR-B 240/M6

Soporte de goma

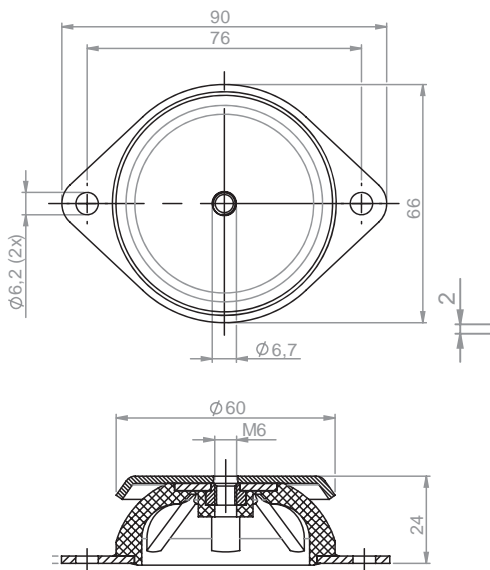
Aislante de goma en forma de campana para equipos y maquinaria



Características y ventajas

- Ideal para maquinaria con vibración radial (a diferencia de axial) y propensa a arranques y paradas repentinas o pronunciadas
- Recomendado para maquinaria con velocidades de funcionamiento superiores a 2500 RPM, proporcionando un grado de aislamiento de vibraciones del 75 al 80 %
- Las piezas de metal y de goma se pueden separar para reciclar
- Rango de temperatura de trabajo -20 °C a 90 °C

Dibujo técnico



Aplicaciones

- Ventiladores industriales, sistemas de aire acondicionado industriales, generadores

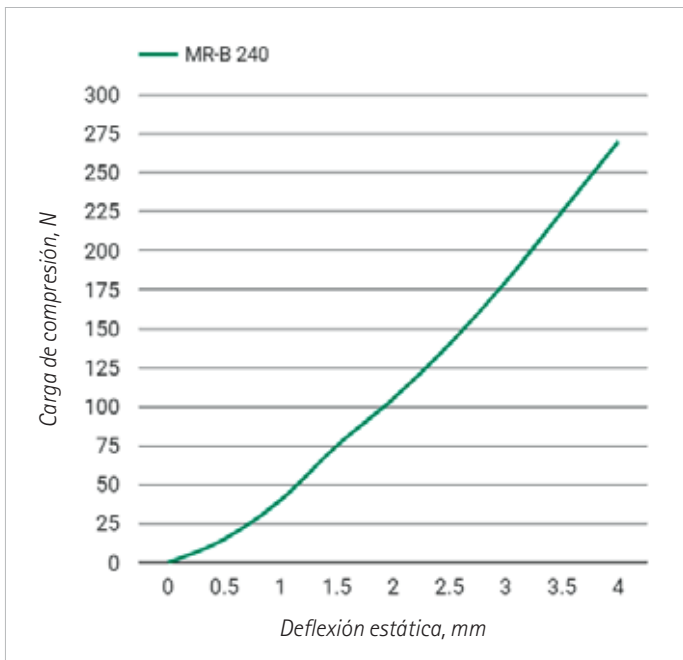
1. Detalles del producto y del envase

Pieza N°	Descripción	Medida	Pieza		Pack 1	
			(pzas)	EAN13	(pzas)	EAN13
2801800240	MR-B Soporte de goma	240/M6	1	8719942047500	100	8719942047517

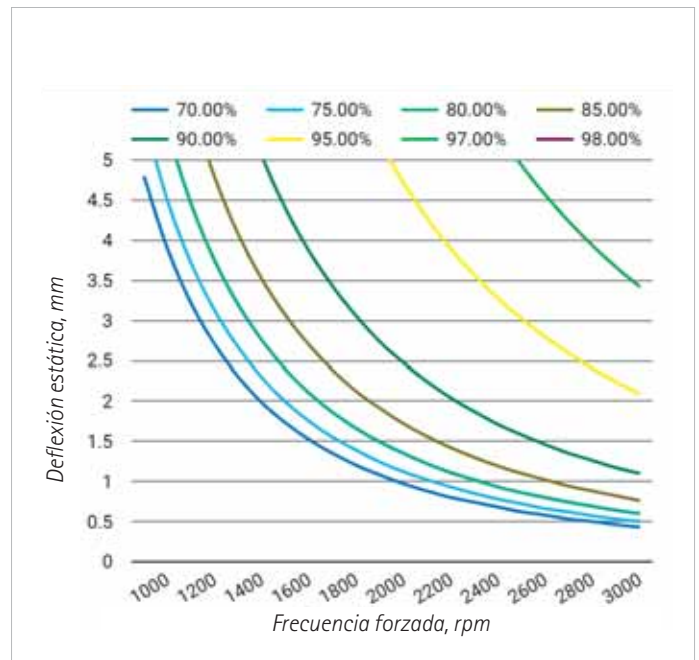
2. Datos de rendimiento

Pieza N°	Descripción	Medida	Desviación max. (mm)	Carga mín. (N)	Carga máx. (N)	Carga óptima mín. (N)	Carga óptima máx. (N)
2801800240	MR-B Soporte de goma	240/M6	3,5	25	240	50	225

2.1 Deflexión estática



2.2 Eficacia de aislamiento



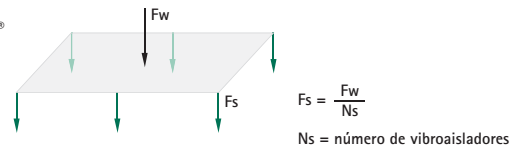
3. Propiedades dinámicas

Descripción	Valor
Rango de temperatura de trabajo	-20 °C hasta 90 °C

4. Estimación del rendimiento

Pieza N°	Carga aplicada		Desviación (mm)	rpm	Eficacia de amortiguación de las vibraciones perturbadoras (%)						
	(N)	(~kg)			500	800	1000	1200	1500	2000	2500
2801800240	200	20	2,9	8,3		7,4	55,5	72,8	84,2	91,7	94,8
	240	24	3,5	8,3	33,1	65,5	78,3	87,1	93,1	95,7	

- 1 Seleccione en la tabla la capacidad de carga del vibroaislador - mayor o igual que Fs
- 2 Horizontalmente a la izquierda puede verse el número de producto de Walraven VibraTek®
- 3 Horizontalmente a la derecha se puede leer la desviación
- 4 Localice la columna con una frecuencia inferior a 2300 rpm
- 5 Lea el rendimiento de amortiguación en: desviación transversal y frecuencia



V (%)	Descripción de la eficacia de la amortiguación			
99	Excelente	Hospitales, hoteles, instalaciones culturales (teatros, centros de congresos, auditorio)	Edificios residenciales y de oficinas, habitaciones contiguas a espacios habitables	Requisitos normales: bodegas, instalaciones industriales, centros comerciales
93	Perfecto			
88	Muy bien			
81	Bien			
67	Suficiente			
20	Medio	Baja atenuación o impacto negativo - contacte con el Departamento de Soporte Técnico de Ventas, para obtener una solución alternativa		
0	Sin cambio			
Resonancia	Mejor sin aislamiento			

Descubra como podemos ayudarle

¿Desea obtener más información sobre alguna de las soluciones descritas en este hoja de datos?

¿O le gustaría hablar de cómo podríamos ayudarle a encontrar la mejor solución posible para su proyecto?

Póngase en contacto con nosotros hoy mismo.

España

Portugal - Latinoamérica

Walraven Iberia

Ctra. Sentmenat 47-49

08213, Polinyà

Barcelona (ES)

Tel. +34 93 721 33 75

info.es@walraven.com

Walraven Group

Mijdrecht (NL) · Tienen (BE) · Bayreuth (DE) · Banbury (GB) · Malmö (SE) · Grenoble (FR) · Barcelona (ES) · Milan (IT)

Kraków (PL) · Mladá Boleslav (CZ) · Kyiv (UA) · Danville (US) · Shanghai (CN) · Dubai (AE) · Budapest (HU) · Mumbai (IN)

Singapore (SG) · Burlington (CA) · Athens (GR)