

Walraven VibraTek® MR-B 240/M6 Mocowania elastomerowe

Amortyzator elastomerowy o kształcie dzwonu do tłumienia drgań radialnych

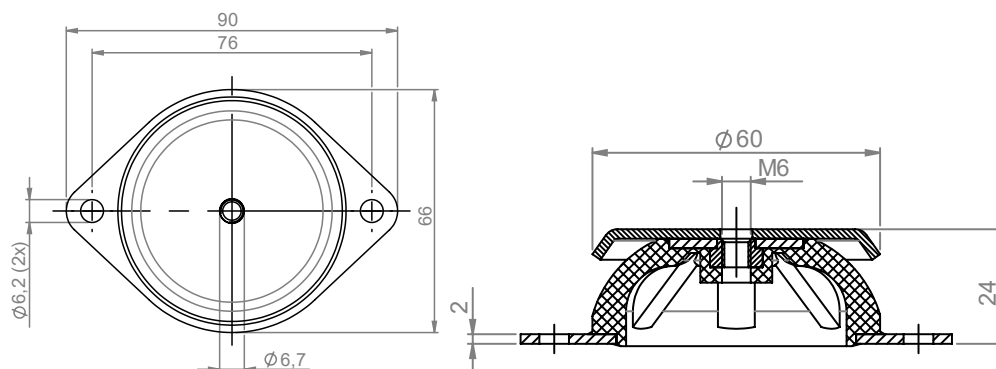
Walraven VibraTek® MR-B

Zalety i właściwości



- Odpowiednie dla urządzeń wymagających nagłych startów i zatrzymań lub generujących drgania radialne
- Rekomendowane do maszyn o prędkościach roboczych powyżej 2500 obr/min, zapewniają stopień redukcji wibracji od 75% do 80%
- Części metalowe i tworzywowe mogą zostać oddzielone w celu recyklingu

Rysunek techniczny



Zastosowanie

- Wentylatory przemysłowe, przemysłowe systemy klimatyzacyjne, przemysłowe sprężarki, generatory

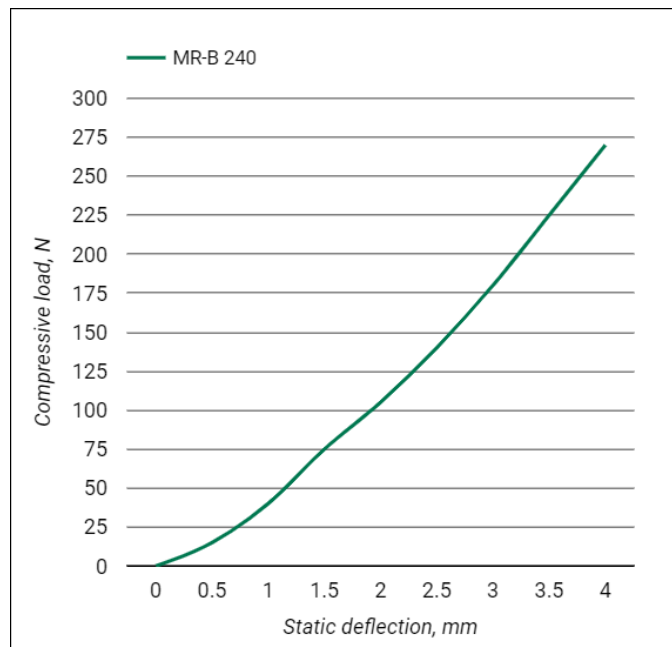
1. Szczegóły dot. produktu i opakowania

| Nr kat. | Opis | Wymiary | Opak 1 | | Opak 2 | |
|------------|--------------------|---------|--------|---------------|--------|---------------|
| | | | [szt.] | EAN13 | [szt.] | EAN13 |
| 2801800240 | MR-B Mocow. elast. | 240/M6 | 1 | 8719942047500 | 100 | 8719942047517 |

2. Parametry wydajnościowe

| Nr kat. | Opis | Wymiary | Max. Ugięcie | Min. obciąż. | Max. obciąż. | Min. opt. obciążenie | Max. opt. obciążenie |
|------------|--------------------|---------|--------------|--------------|--------------|----------------------|----------------------|
| | | | [mm] | [N] | [N] | [N] | [N] |
| 2801800240 | MR-B Mocowania el. | 240/M6 | 3.5mm | 25 | 240 | 50 | 225 |

2.1 Wykres ugięcia w funkcji obciążenia



2.2 Wykres wydajności wibroizolacji

