

# Walraven VibraTek® MR-B 1500/M10 Mocowania elastomerowe

Amortyzator elastomerowy o kształcie dzwonu do tłumienia drgań radialnych

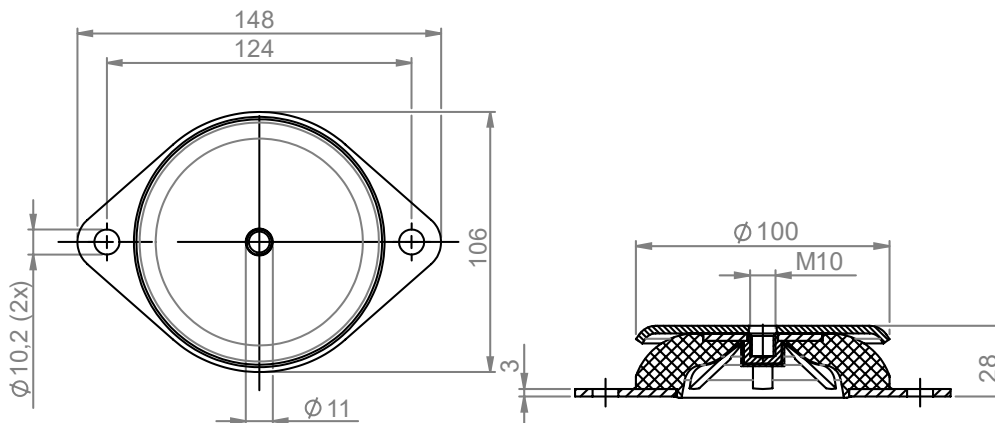
## Walraven VibraTek® MR-B

## Zalety i właściwości



- Odpowiednie dla urządzeń wymagających nagłych startów i zatrzymań lub generujących drgania radialne
- Rekomendowane do maszyn o prędkościach roboczych powyżej 2500 obr/min, zapewniają stopień redukcji wibracji od 75% do 80%
- Części metalowe i tworzywowe mogą zostać oddzielone w celu recyklingu

## Rysunek techniczny



## Zastosowanie

- Wentylatory przemysłowe, przemysłowe systemy klimatyzacyjne, przemysłowe sprężarki, generatory

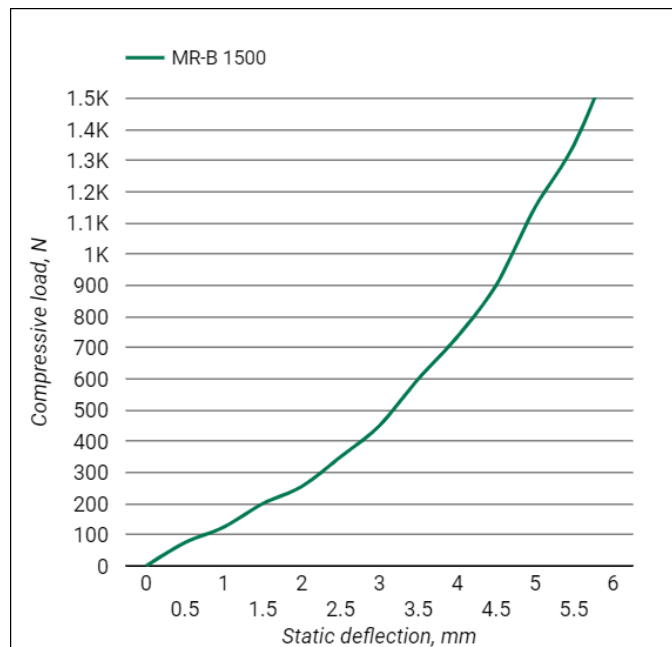
## 1. Szczegóły dot. produktu i opakowania

Nr kat.	Opis	Wymiary	Opak 1		Opak 2	
			[szt.]	EAN13	[szt.]	EAN13
2801801500	MR-B Mocow. elast.	1500/M10	1	8719942047562	25	8719942047579

## 2. Parametry wydajnościowe

Nr kat.	Opis	Wymiary	Max. Ugięcie	Min. obci. aż.	Max. obci. aż.	Min. opt. obciążenie	Max. opt. obciążenie
			[mm]	[N]	[N]	[N]	[N]
2801801500	MR-B Mocow. elast.	1500/M10	5.5mm	100	1500	140	1400

### 2.1 Wykres ugięcia w funkcji obciążenia



### 2.2 Wykres wydajności wibroizolacji

