

Walraven VibraTek® HR-1 Izolatory elastomerowe

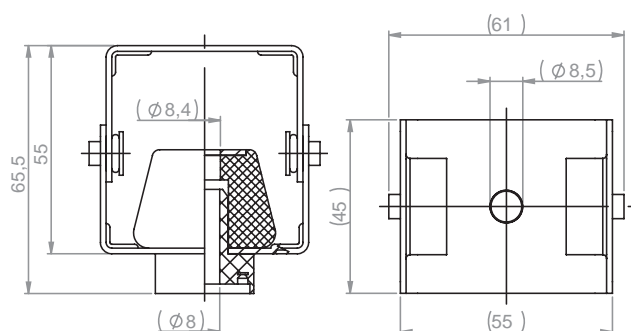
Wieszak elastomerowy do izolowania drgań dla małych obciążeń



Zalety i właściwości

- Mała powierzchnia podstawy umożliwia montaż w niewielkich przestrzeniach
- Prosty w montażu i przystosowany do pochyłych dachów, część metalowej osłony obraca się
- Zakres temperatur pracy od -20 °C do 90 °C
- Twardość Shore'a A 45 / 50
- Ocynkowane elektrolitycznie

Rysunek techniczny



Zastosowania

- Skrzynki wentylacyjne, sufity akustyczne, rury podwieszane, kanały podwieszane

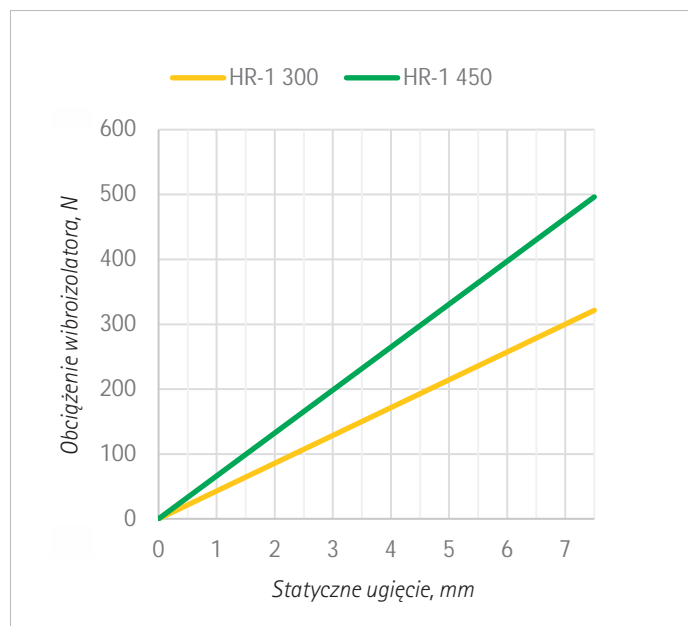
1. Szczegóły produktu i sposób pakowania

Nr kat.	Opis	Wymiary	Sztuka		Pud. 1	
			(szt.)	EAN13	(szt.)	EAN13
2800800300	HR-1 Izolator elastomerowy	300	1	8719942046336	100	8719942046343
2800800450	HR-1 Izolator elastomerowy	450	1	8719942046367	100	8719942046374

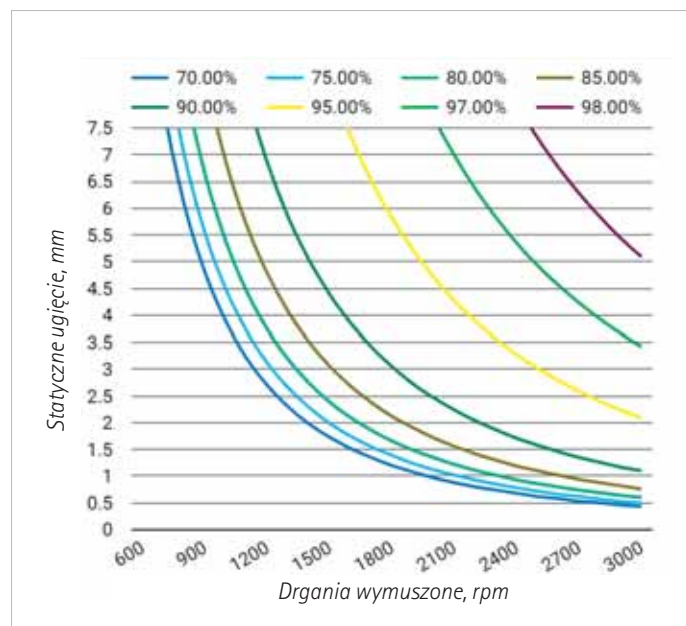
2. Specyfikacja

Nr kat.	Opis	Wymiary	Max. ugięcie (mm)	Min. obciąż. (N)	Max. obciąż. (N)	Min. optymal. obciąż. (N)	Max. optymal. obciąż. (N)
2800800300	HR-1 Izolator elastomerowy	300	7,0	5	300	5	250
2800800450	HR-1 Izolator elastomerowy	450	7,0	10	450	10	400

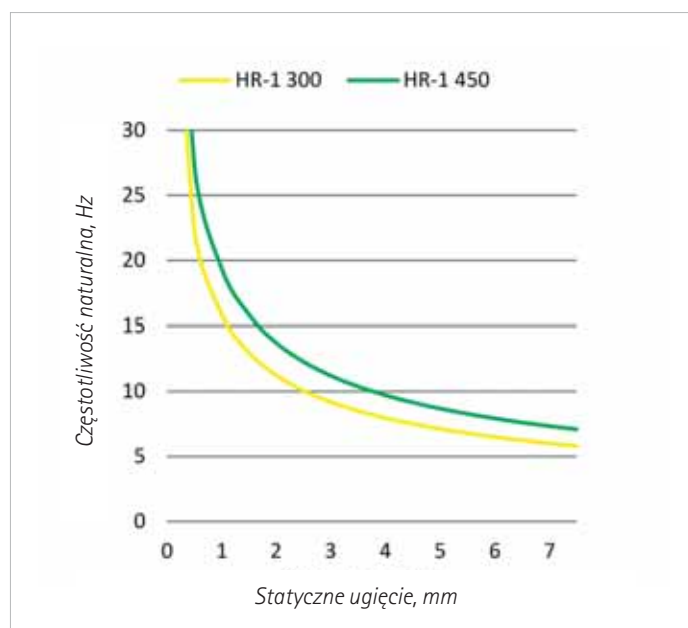
2.1 Ugięcie statyczne



2.2 Skuteczność izolacji



2.3 Częstotliwość drgań własnych



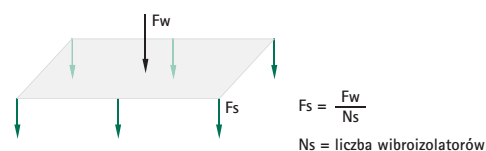
3. Właściwości dynamiczne

Opis	Wartość
Twardość Shore'a A HR-1 300 / HR-1 450	45° / 50°
Max. przeciąż. przejść. % przy max. obciąż.	100 %
Zakres temperatur pracy	-20 °C do 90 °C

4. Szacowanie wydajności

Nr kat.	Zastosowane obciążenie		1 Moduł sprężystości (N/mm)	Ugięcie (mm)	rpm	4 Skuteczność tłumienia niepożądanych wibracji (%)						
	(N)	(~kg)				500	800	1000	1200	1500	2000	2500
	Hz	8,3				13,3	16,7	20,0	25,0	33,3	41,7	
2800800300	200	20		4,7			57,0	76,2	84,6	90,7	94,9	96,8
	250	25		5,8			68,3	81,8	88,0	92,7	96,0	97,5
	300	31	42,86	7,0			74,9	85,3	90,2	94,0	96,7	97,9
2800800450	350	36		5,3			63,9	79,6	86,6	91,8	95,6	97,2
	400	41		6,0			69,8	82,6	88,5	92,9	96,1	97,6
	450	46	66,18	6,8			74,0	84,8	89,9	93,8	96,6	97,8

- 1 Wybierz wagę urządzenia z tabeli - większą lub równą F_s
- 2 Poziomo po lewej stronie znajdują się numery produktów Walraven VibraTek®
- 3 Poziomo po prawej stronie można odczytać ugięcie
- 4 Zlokalizuj kolumnę o częstotliwości niższej niż 2300 rpm
- 5 Odczytaj skuteczność tłumienia przy: ugięciu i częstotliwości



V (%)	Opis skuteczności tłumienia		
99	Idealny	Szpitale, hotele, obiekty kulturalne (teatry, centra kongresowe, audytorium)	Budynki mieszkalne i biurowe, pomieszczenia przylegające do pomieszczeń mieszkalnych
93	Doskonały		
88	Bardzo dobry		
81	Dobry		
67	Wystarczający		
20	Średni	Niskie tłumienie lub negatywny wpływ - skontaktuj się z Działem Technicznego Wsparcia Sprzedaży, aby uzyskać alternatywne rozwiązanie	
0	Bez zmian		
Resonance	Lepiej bez izolacji		

Sprawdź jak możemy Ci pomóc

Czy chciałbyś dowiedzieć się więcej na temat rozwiązania przedstawionego w tej ulotce? A może chcesz sprawdzić w jaki sposób możemy pomóc Ci w innych problemach związanych z mocowaniem instalacji? Skontaktuj się z nami już teraz!

Polska

Lietuva – Latvija – Eesti

Walraven Sp. z o.o.

ul. Isep 3

31-588 Kraków (PL)

Tel. +48 (0)12 684 00 95

Fax +48 (0)12 684 28 01

info.pl@walraven.com

Walraven Group

Mijdrecht (NL) · Tienen (BE) · Bayreuth (DE) · Banbury (GB) · Malmö (SE) · Grenoble (FR) · Barcelona (ES) · Milan (IT)
Kraków (PL) · Mladá Boleslav (CZ) · Kyiv (UA) · Danville (US) · Shanghai (CN) · Dubai (AE) · Budapest (HU) · Mumbai (IN)
Singapore (SG) · Burlington (CA) · Athens (GR)

Szczegóły techniczne Walraven VibraTek® HR-1 Izolatory elastomerowe (PL) – 06/2024 – PDF – Zastrzega się możliwość wprowadzenia zmian
* Szczegóły techniczne nie są wiążące i nie odzwierciedlają gwarantowanych właściwości produktów. Mogą one ulec zmianie. Prosimy o zapoznanie się z naszymi
Opólnymi Warunkami Handlowymi. Dodatkowe informacje są dostępne na życzenie. Projektant odpowiedzialny jest za wybór produktów odpowiednich do
zamierzonego celu oraz za zapewnienie, że dane dotyczące wydajności nie zostaną przekroczone. Należy zawsze postępować zgodnie z instrukcją montażu.