

# Walraven VibraTek® HR-1 Izolatory elastomerowe

## Wieszak elastomerowy do izolowania drgań dla małych obciążeń

### Walraven VibraTek® HR-1

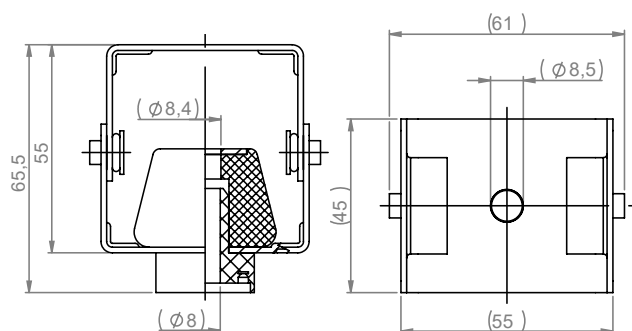
### Zalety i właściwości



- Mała powierzchnia podstawy umożliwia montaż w niewielkich przestrzeniach
- Prosty w montażu i przystosowany do pochyłych elementów, część metalowej osłony obraca się
- Stal: ocynkowana

### Rysunek techniczny

### Zastosowanie



- Skrzynki wentylacyjne, sufity akustyczne, podwieszane rurociągi i kanały

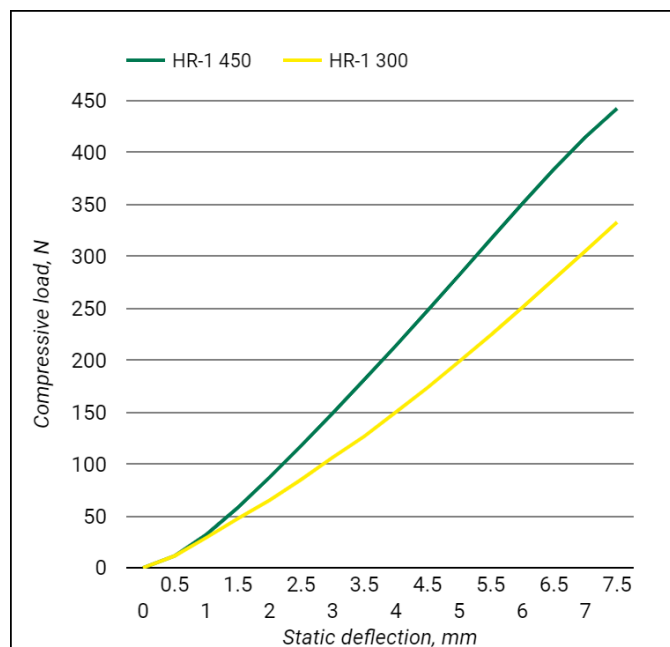
### 1. Szczegóły dot. produktu i opakowania

Nr kat.	Opis	Wymiary	Sztuka		Opak. 1	
			[szt.]	EAN13	[szt.]	EAN13
2800800300	HR-1 Izolatory elast.	300	1	8719942046336	100	8719942046343
2800800450	HR-1 Izolatory elast.	450	1	8719942046367	100	8719942046374

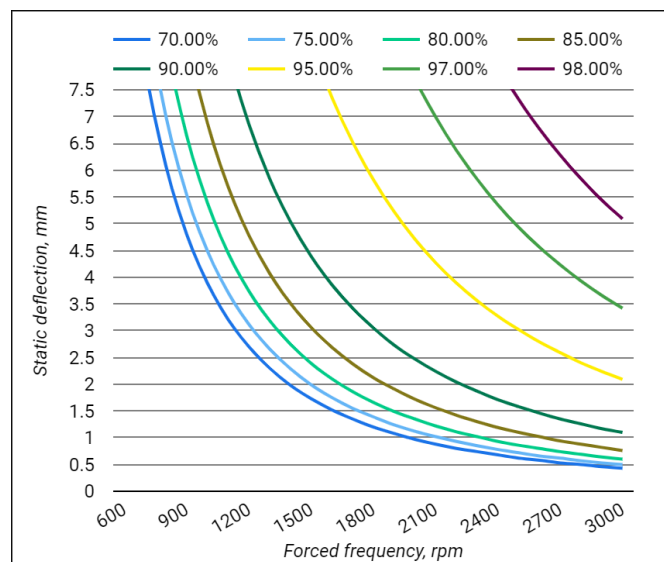
## 2. Parametry wydajnościowe

Nr kat.	Opis	Wymiary	Max. Ugięcie	Min. obciąż.	Max. obciąż.	Min. opt. obciąż.	Max. opt. obciąż.
			[mm]	[N]	[N]	[N]	[N]
2800800300	HR-1 Izolatory elast.	300	7.0mm	5	300	5	250
2800800450	HR-1 Izolatory elast.	450	7.0mm	10	450	10	400

### 2.1 Wykres ugięcia w funkcji obciążenia



### 2.2 Wykres częstotliwości własnej



## 3. Właściwości dynamiczne

Opis	Wartość
Twardość wg. Skali Shore'a HR-1 300 / HR-1 450	45° / 50°
Maksymalne przeciążenie przejściowe % przy maksymalnym obciążeniu	100 %
Temperatura pracy	-20° C do +90 °C