

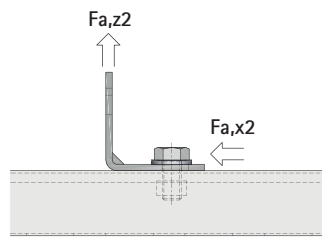
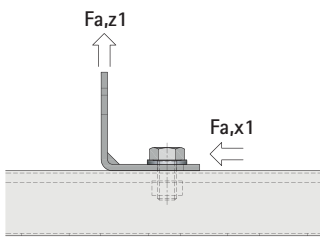
Walraven RapidStrut® Kopplingar

Datablad Teknisk information

Alla nämnda värden testas med skenor 41 x 41 x 1,5 mm (according RAL-GZ 655 guideline).

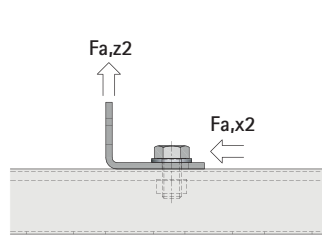
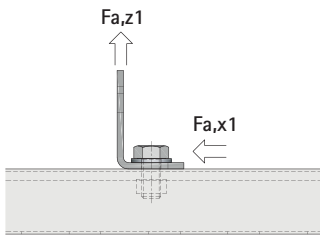
Alla kopplingar fixeras med Walraven Skenmutter M12 (Art.nr. 65188012) och Walraven Boltar enligt DIN933, åtdragna med 30 Nm.

Walraven RapidStrut® Koppling 90° (BUP1000)



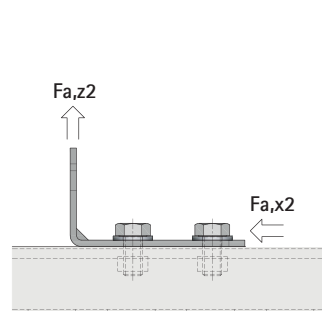
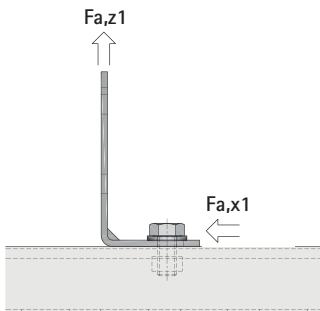
B x H (mm)	Hål	Fa,z1 (N)	Fa,x1 (N)	Fa,z2 (N)	Fa,x2 (N)
62 x 62	1 / 1	2 000	1 000	2 000	1 000

#66588201



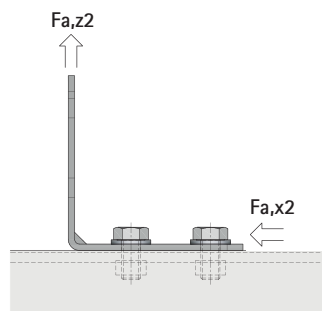
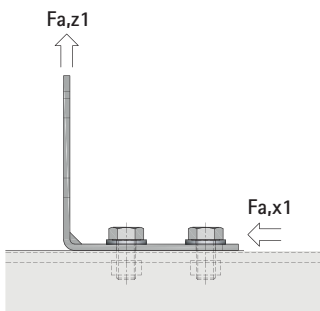
B x H (mm)	Hål	Fa,z1 (N)	Fa,x1 (N)	Fa,z2 (N)	Fa,x2 (N)
62 x 42	1 / 1	2 300	1 200	2 300	1 000

#66588207



B x H (mm)	Hål	Fa,z1 (N)	Fa,x1 (N)	Fa,z2 (N)	Fa,x2 (N)
110 x 62	2 / 1	2 000	1 000	2 500	2 200

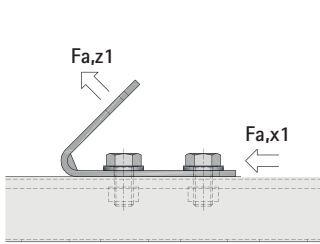
#66588221



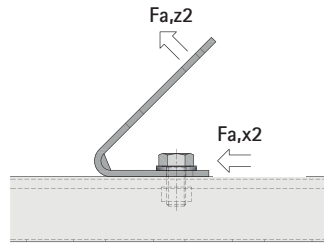
B x H (mm)	Hål	Fa,z1 (N)	Fa,x1 (N)	Fa,z2 (N)	Fa,x2 (N)
110 x 110	2 / 2	2 500	2 200	2 500	2 200

#66588228

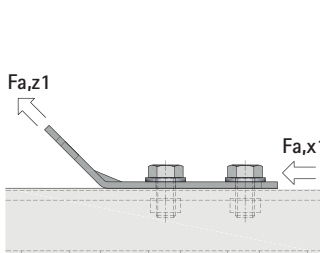
Walraven RapidStrut® Koppling 135° / 45° (BUP1000)



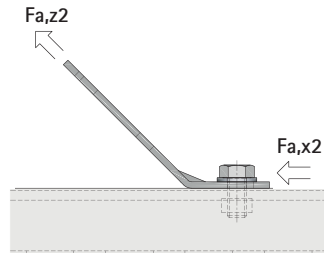
#66588270



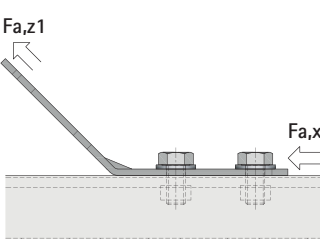
B x H (mm)	Hål	Fa,z1 (N)	Fa,x1 (N)	Fa,z2 (N)	Fa,x2 (N)
110 x 61	2 / 1	2 700	2 400	1 700	1 200



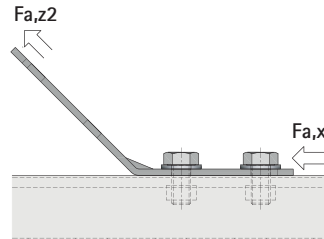
#66588242



B x H (mm)	Hål	Fa,z1 (N)	Fa,x1 (N)	Fa,z2 (N)	Fa,x2 (N)
147 x 39	2 / 1	3 300	2 200	1 150	900

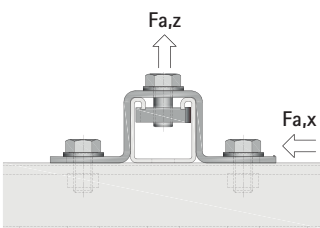


#66588256

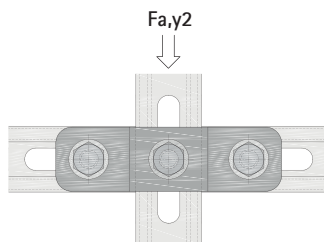
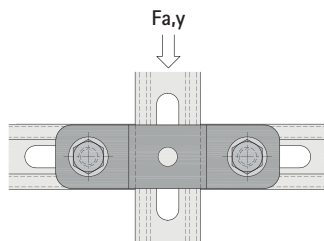


B x H (mm)	Hål	Fa,z1 (N)	Fa,x1 (N)	Fa,z2 (N)	Fa,x2 (N)
180 x 80	2 / 2	2 600	2 200	2 100	1 800

Walraven RapidStrut® Överfall/korskoppling (BUP1000)

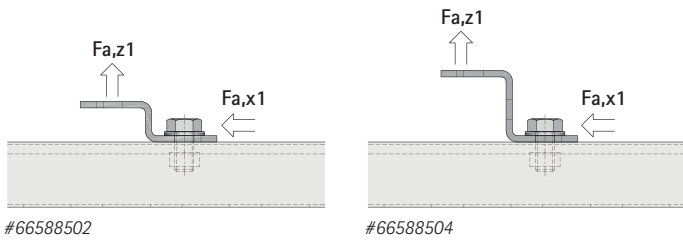


#66588292, #66588294
#66588295, #66588296
#66588298, #66588299



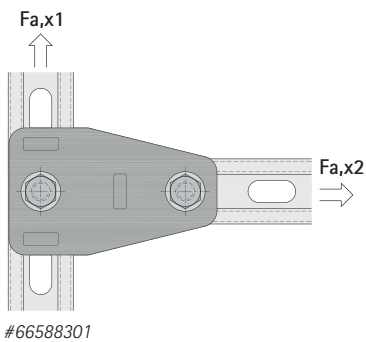
För skena	Art.nr.	Fa,z (N)	Fa,x (N)	Fa,y (N)	Fa,y2 (N)
41 x 21	66588292	3 600	2 400	310	2 200
41 x 41	66588294	3 600	2 400	870	2 500
41 x 51	66588295	3 600	2 400	750	
41 x 62	66588296	3 600	2 400	750	
41 x 82	66588298	3 600	2 400	700	
41 x 124	66588299	3 600	2 400	700	

Walraven RapidStrut® Z-Järn (BUP1000)



För skena	Art.nr.	Fa,z1 (N)	Fa,x1 (N)
41 x 21	66588502	1 800	900
41 x 41	66588504	1 800	900

Walraven RapidStrut® T-Koppling (BUP1000)



Fa,x1 (N)	Fa,x2 (N)
1 550	1 600

Kontakta oss idag !

Vil du gerne vide mere om de mulige løsninger der er beskevet i denne datablad teknisk information?

Eller vil du gerne drøfte, hvordan vi kan hjælpe med at finde den bedste løsning til dit projekt?

Så kontakt os i dag!

Sverige

Walraven Nordic AB
Hyllie Stationstorg 31
215 32 Malmö (SE)
Tel. +46 40 36 54 20
info.se@walraven.com

Walraven Group

Mijdrecht (NL) · Tienen (BE) · Bayreuth (DE) · Banbury (GB) · Malmö (SE) · Grenoble (FR) · Barcelona (ES) · Milan (IT)
Kraków (PL) · Mladá Boleslav (CZ) · Kyiv (UA) · Danville (US) · Shanghai (CN) · Dubai (AE) · Budapest (HU) · Mumbai (IN)
Singapore (SG) · Burlington (CA) · Athens (GR)