

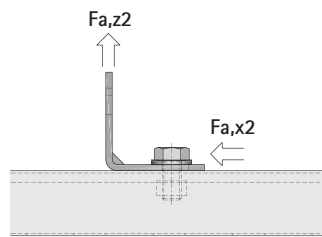
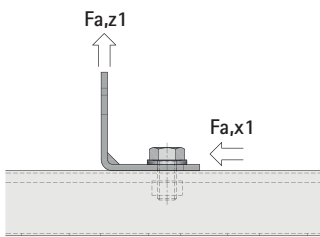
Walraven RapidStrut® Verbinders

Technische Datasheet

Alle genoemde waarden zijn getest met rails 41 x 41 x 1,5 mm (volgens RAL-GZ 655).

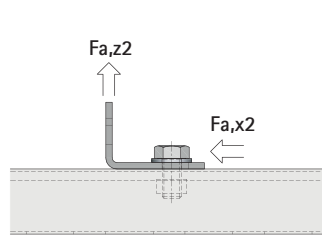
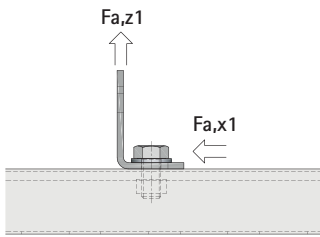
Alle verbinders zijn gemonteerd met Walraven Schuifmoeren M12 (Art.nr. 65188012) and Walraven Bouten DIN933, aangedraaid met 30 Nm.

Walraven RapidStrut® Verbinder 90° (BUP1000)



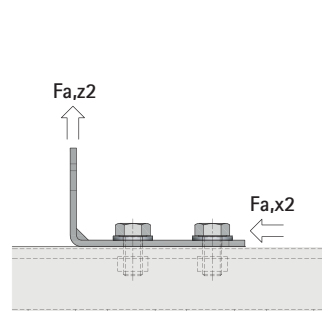
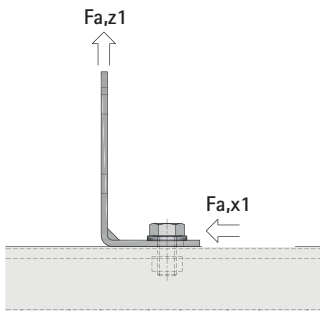
B x H (mm)	Gaten	Fa,z1 (N)	Fa,x1 (N)	Fa,z2 (N)	Fa,x2 (N)
62 x 62	1 / 1	2.000	1.000	2.000	1.000

#66588201



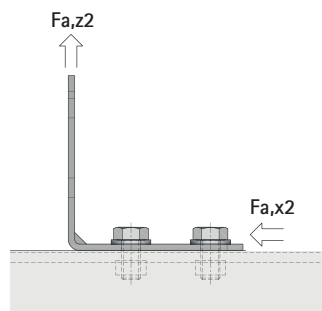
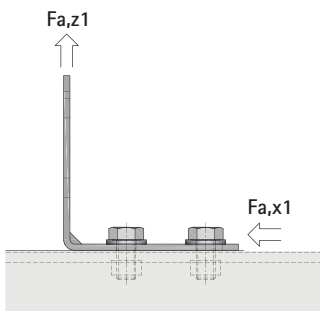
B x H (mm)	Gaten	Fa,z1 (N)	Fa,x1 (N)	Fa,z2 (N)	Fa,x2 (N)
62 x 42	1 / 1	2.300	1.200	2.300	1.000

#66588207



B x H (mm)	Gaten	Fa,z1 (N)	Fa,x1 (N)	Fa,z2 (N)	Fa,x2 (N)
110 x 62	2 / 1	2.000	1.000	2.500	2.200

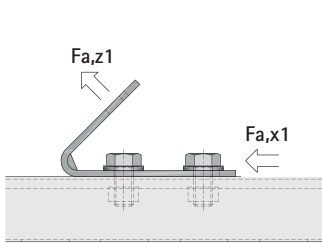
#66588221



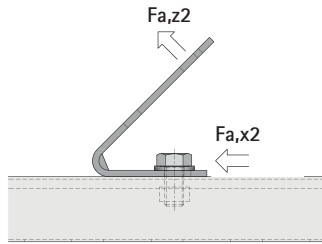
B x H (mm)	Gaten	Fa,z1 (N)	Fa,x1 (N)	Fa,z2 (N)	Fa,x2 (N)
110 x 110	2 / 2	2.500	2.200	2.500	2.200

#66588228

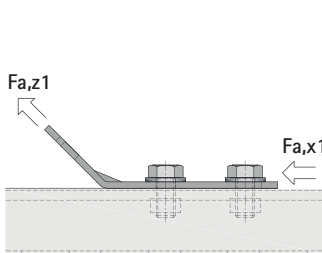
Walraven RapidStrut® Verbinder 135° / 45° (BUP1000)



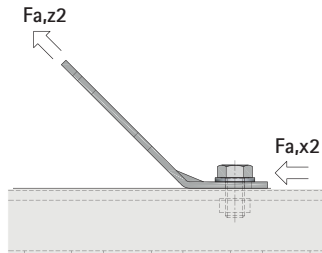
#66588270



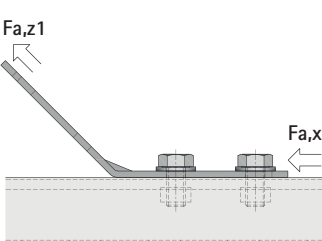
B x H (mm)	Gaten	Fa,z1 (N)	Fa,x1 (N)	Fa,z2 (N)	Fa,x2 (N)
110 x 61	2 / 1	2.700	2.400	1.700	1.200



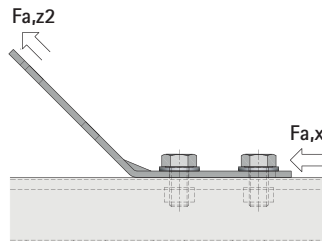
#66588242



B x H (mm)	Gaten	Fa,z1 (N)	Fa,x1 (N)	Fa,z2 (N)	Fa,x2 (N)
147 x 39	2 / 1	3.300	2.200	1.150	900

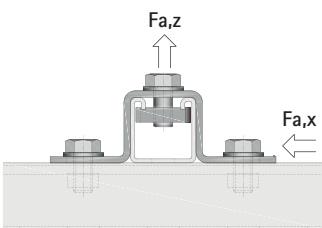


#66588256

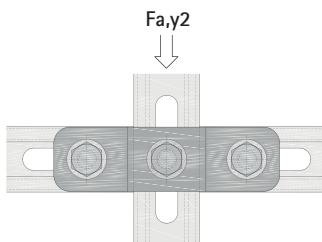
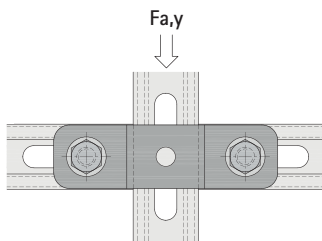


B x H (mm)	Gaten	Fa,z1 (N)	Fa,x1 (N)	Fa,z2 (N)	Fa,x2 (N)
180 x 80	2 / 2	2.600	2.200	2.100	1.800

Walraven RapidStrut® Klembeugel (BUP1000)

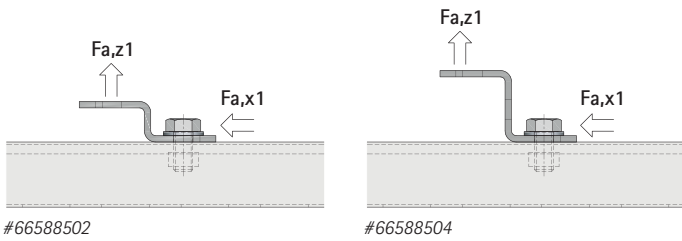


#66588292, #66588294
#66588295, #66588296
#66588298, #66588299



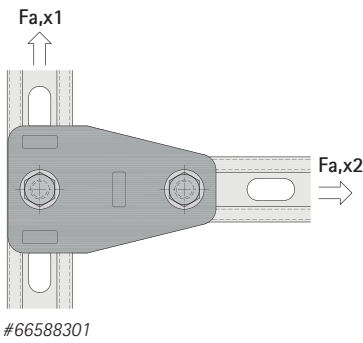
Voor rail	Art.nr.	Fa,z (N)	Fa,x (N)	Fa,y (N)	Fa,y2 (N)
41 x 21	66588292	3.600	2.400	310	2.200
41 x 41	66588294	3.600	2.400	870	2.500
41 x 51	66588295	3.600	2.400	750	
41 x 62	66588296	3.600	2.400	750	
41 x 82	66588298	3.600	2.400	700	
41 x 124	66588299	3.600	2.400	700	

Walraven RapidStrut® Z-Verbinder (BUP1000)



Voor rail	Art.nr.	Fa,z1 (N)	Fa,x1 (N)
41 x 21	66588502	1.800	900
41 x 41	66588504	1.800	900

Walraven RapidStrut® T-Verbinder (BUP1000)



Fa,x1 (N)	Fa,x2 (N)
1.550	1.600

Wij helpen u graag verder

Zou u graag meer willen weten over de beschreven oplossingen in deze Technische Datasheet?
Of zou u graag willen overleggen hoe wij u kunnen helpen om de beste oplossing te vinden voor uw project?
Neem vandaag nog contact met ons op!

België / Belgique
Luxemburg / Grand-Duché de Luxembourg

Walraven BV
Ambachtenlaan 30
3300 Tienen (BE)
Tel. +32 16 82 20 40
Fax +32 16 82 01 86
info.be@walraven.com

Walraven Group

Mijdrecht (NL) · Tienen (BE) · Bayreuth (DE) · Banbury (GB) · Malmö (SE) · Grenoble (FR) · Barcelona (ES) · Milan (IT)
Kraków (PL) · Mladá Boleslav (CZ) · Kyiv (UA) · Danville (US) · Shanghai (CN) · Dubai (AE) · Budapest (HU) · Mumbai (IN)
Singapore (SG) · Burlington (CA) · Athens (GR)

Technische Datasheet Walraven RapidStrut® Verbinders (NL-BE) – TR180201, TR181106 – 04/2024 – PDF – Volledige inhoud onder voorbehoud van wijzigingen
* De technische gegevens zijn niet bindend en weerspiegelen niet de gegarandeerde eigenschappen van de producten. Ze zijn onderhevig aan verandering. Raadpleeg onze Algemene Voorwaarden. Aanvullende informatie is op verzoek beschikbaar. Het is de verantwoordelijkheid van de ontwerper om geschikte producten te selecteren voor het beoogde doel en om ervoor te zorgen dat prestatiegegevens niet worden overschreden. De installatie-instructies moeten altijd worden gelezen en opgevolgd.