

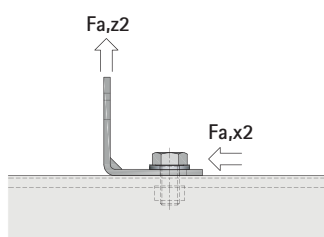
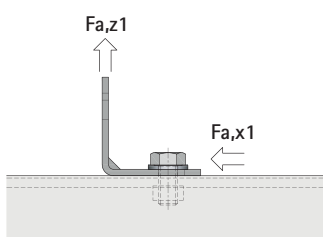
# Walraven RapidStrut® spojky

## Technická specifikace

Všechny uvedené hodnoty jsou testovány s profily 41 x 41 x 1,5 mm (podle RAL-GZ 655).

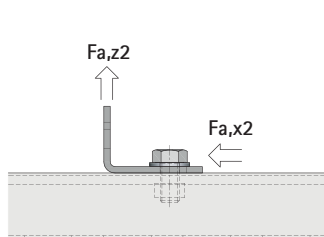
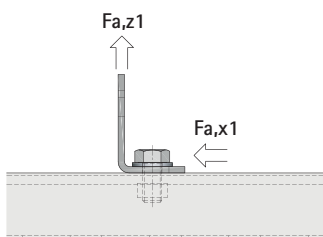
Všechny spojky byly upevněny Walraven Kluznými maticemi M12 (Výr. č. 65188012) a Walraven šrouby DIN933, utaženými 30 Nm.

## Walraven RapidStrut® spojky 90° (BUP1000)



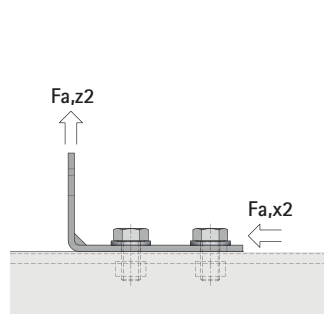
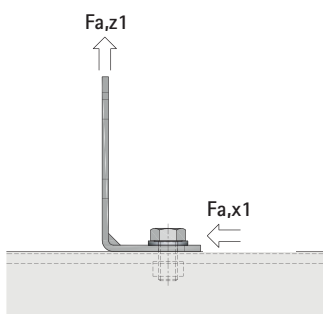
B x H (mm)	Otvory	Fa,z1 (N)	Fa,x1 (N)	Fa,z2 (N)	Fa,x2 (N)
62 x 62	1 / 1	2 000	1 000	2 000	1 000

#66588201



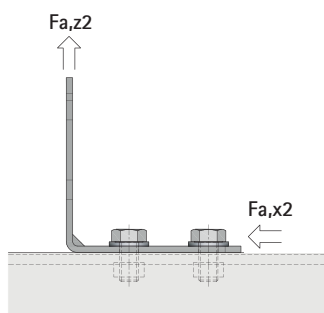
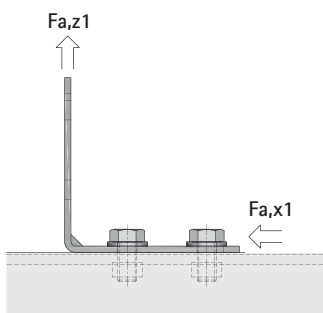
B x H (mm)	Otvory	Fa,z1 (N)	Fa,x1 (N)	Fa,z2 (N)	Fa,x2 (N)
62 x 42	1 / 1	2 300	1 200	2 300	1 000

#66588207



B x H (mm)	Otvory	Fa,z1 (N)	Fa,x1 (N)	Fa,z2 (N)	Fa,x2 (N)
110 x 62	2 / 1	2 000	1 000	2 500	2 200

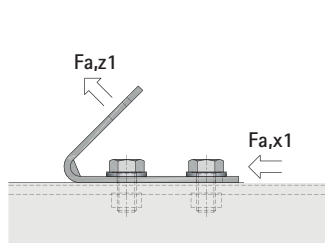
#66588221



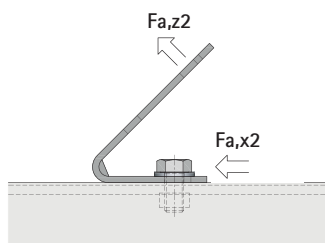
B x H (mm)	Otvory	Fa,z1 (N)	Fa,x1 (N)	Fa,z2 (N)	Fa,x2 (N)
110 x 110	2 / 2	2 500	2 200	2 500	2 200

#66588228

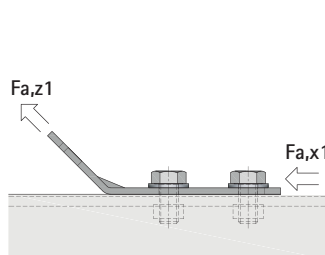
## Walraven RapidStrut® úhlové spojky 135° / 45° (BUP1000)



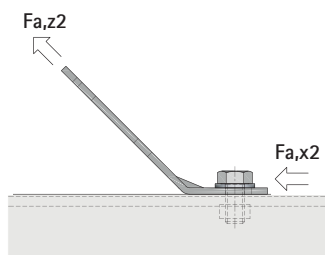
#66588270



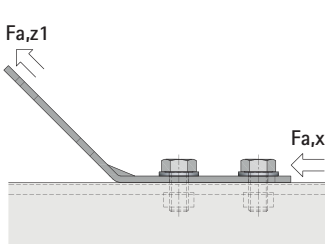
B x H (mm)	Otvory	Fa,z1 (N)	Fa,x1 (N)	Fa,z2 (N)	Fa,x2 (N)
110 x 61	2 / 1	2 700	2 400	1 700	1 200



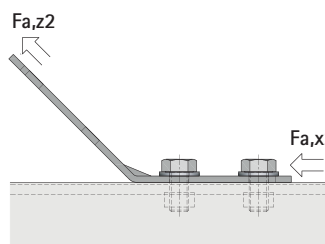
#66588242



B x H (mm)	Otvory	Fa,z1 (N)	Fa,x1 (N)	Fa,z2 (N)	Fa,x2 (N)
147 x 39	2 / 1	3 300	2 200	1 150	900

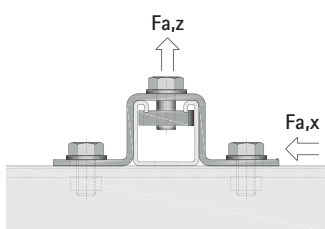


#66588256

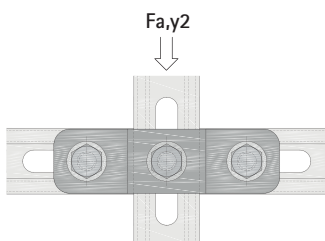
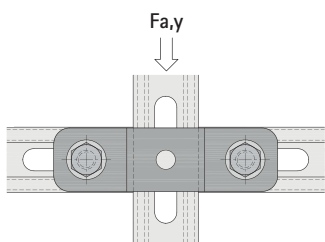


B x H (mm)	Otvory	Fa,z1 (N)	Fa,x1 (N)	Fa,z2 (N)	Fa,x2 (N)
180 x 80	2 / 2	2 600	2 200	2 100	1 800

## Walraven RapidStrut® křížové spojky (BUP1000)

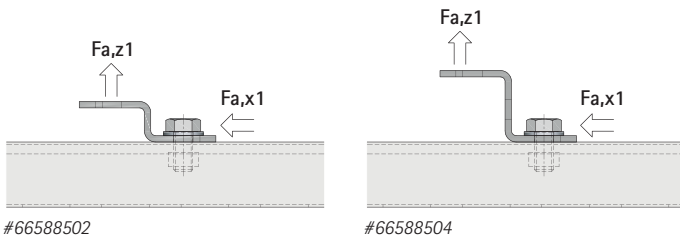


#66588292, #66588294  
#66588295, #66588296  
#66588298, #66588299



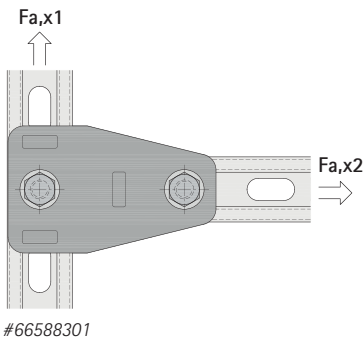
Pro lištu	Výr. č.	Fa,z (N)	Fa,x (N)	Fa,y (N)	Fa,y2 (N)
41 x 21	66588292	3 600	2 400	310	2 200
41 x 41	66588294	3 600	2 400	870	2 500
41 x 51	66588295	3 600	2 400	750	
41 x 62	66588296	3 600	2 400	750	
41 x 82	66588298	3 600	2 400	700	
41 x 124	66588299	3 600	2 400	700	

## Walraven RapidStrut® Z-spojky (BUP1000)



Pro lištu	Výr. č.	Fa,z1 (N)	Fa,x1 (N)
41 x 21	66588502	1 800	900
41 x 41	66588504	1 800	900

## Walraven RapidStrut® T-spojky (BUP1000)



Fa,x1 (N)	Fa,x2 (N)
1 550	1 600

## Zjistěte, jak vám můžeme pomoci

Chcete se dozvědět více o některém z řešení popsaných v této brožuře?

Nebo byste chtěli prodiskutovat, jak bychom vám mohli pomoci najít nejlepší možné řešení pro váš projekt?

Kontaktujte nás ještě dnes!

### Česká republika

Slovenská republika

### Walraven s.r.o.

Bezděčín 88

293 01 Mladá Boleslav (CZ)

Tel. +420 326 724 009

prodej.cz@walraven.com

### Walraven Group

Mijdrecht (NL) · Tienen (BE) · Bayreuth (DE) · Banbury (GB) · Malmö (SE) · Grenoble (FR) · Barcelona (ES) · Milan (IT)

Kraków (PL) · Mladá Boleslav (CZ) · Kyiv (UA) · Danville (US) · Shanghai (CN) · Dubai (AE) · Budapest (HU) · Mumbai (IN)

Singapore (SG) · Burlington (CA) · Athens (GR)

Technická specifikace Walraven RapidStrut® spojky (CZ) – TR180201, TR181106 – 04/2024 – PDF – Veškeré změny vyhrazeny  
\* Technické údaje nejsou závazné a neodvíňují zaručené vlastnosti výrobků. Podléhají změnám. Prostudujte si prosím naše všeobecné  
obchodní podmínky. Další informace jsou k dispozici na vyžádání. Výběr výrobků vhodných pro předpokládaný účel a zajištění  
nepřekročení technických údajů je na odpovědnosti projektanta. Vždy je třeba si přečíst návod k instalaci a postupovat podle něj.