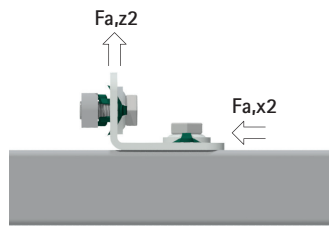
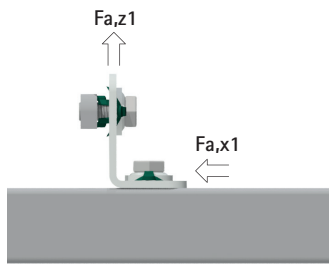


Walraven RapidStrut® Skenkopplingar förmonterade Typ G2

Datablad Teknisk information

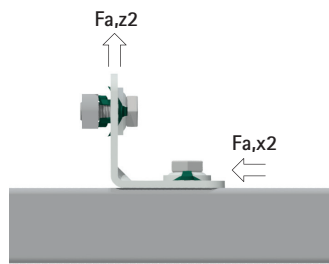
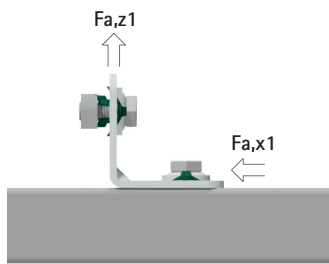
Alla tester med skentyp L (1,5mm tjocklek) är gjorda enligt RAL-GZ 655.
Åtdragningsmoment T (Nm) och andra detaljer anges i datatabellen.

Walraven RapidStrut® Skenkopplingar 90° G2 (BUP1000)



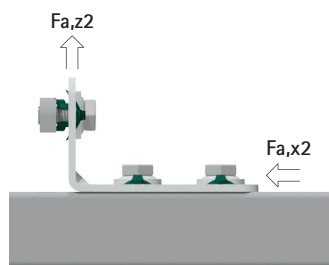
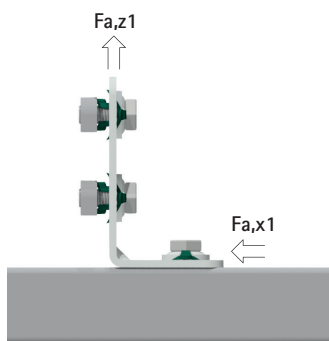
#665885102

B x H (mm)	Skentyp	T (Nm)	Fa,z1 (N)	Fa,x1 (N)	Fa,z2 (N)	Fa,x2 (N)
62 x 42	L (1,5 mm)	35	2 170	1 800	2 170	1 800
62 x 42	L (1,5 mm)	40	2 760	2 000	2 760	2 000
62 x 42	H (2,5 mm)	35	4 000	2 270	4 000	2 270



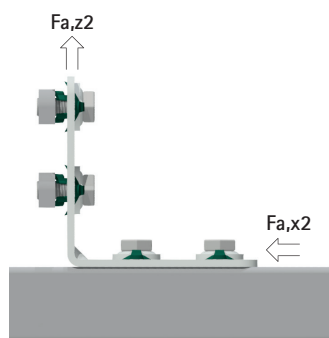
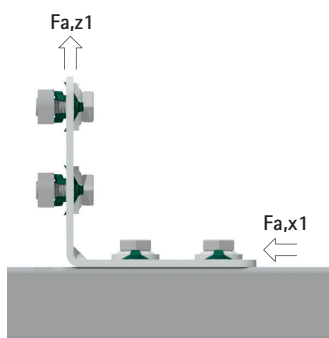
#665885202

B x H (mm)	Skentyp	T (Nm)	Fa,z1 (N)	Fa,x1 (N)	Fa,z2 (N)	Fa,x2 (N)
62 x 62	L (1,5 mm)	35	2 170	1 800	2 170	1 800
62 x 62	L (1,5 mm)	40	2 760	2 000	2 760	2 000
62 x 62	H (2,5 mm)	35	4 000	2 270	4 000	2 270



#665885203

B x H (mm)	Skentyp	T (Nm)	Fa,z1 (N)	Fa,x1 (N)	Fa,z2 (N)	Fa,x2 (N)
103 x 62	L (1,5 mm)	35	2 170	1 800	2 550	3 560
103 x 62	L (1,5 mm)	40	2 760	2 000	2 710	4 330
103 x 62	H (2,5 mm)	35	4 000	2 270	4 500	4 700



#665885205

B x H (mm)	Skentyp	T (Nm)	Fa,z1 (N)	Fa,x1 (N)	Fa,z2 (N)	Fa,x2 (N)
103 x 103	L (1,5 mm)	35	2 550	3 560	2 550	3 560
103 x 103	L (1,5 mm)	40	2 710	4 330	2 710	4 330
103 x 103	H (2,5 mm)	35	4 500	4 700	4 500	4 700

Kontakta oss idag !

Vill du veta mer om de lösningar som beskrivs i detta datablad?

Eller diskutera hur vi kan hjälpa dig att hitta den bästa möjliga lösningen för ditt projekt?

Kontakta oss idag!

Sverige

Walraven Nordic AB
Hyllie Stationstorg 31
215 32 Malmö (SE)
Tel. +46 40 36 54 20
info.se@walraven.com

Walraven Group

Mijdrecht (NL) · Tienen (BE) · Bayreuth (DE) · Banbury (GB) · Malmö (SE) · Grenoble (FR) · Barcelona (ES) · Milan (IT)
Kraków (PL) · Mladá Boleslav (CZ) · Kyiv (UA) · Danville (US) · Shanghai (CN) · Dubai (AE) · Budapest (HU) · Mumbai (IN)
Singapore (SG) · Burlington (CA) · Athens (GR)

Teknisk datablad Walraven RapidStrut® Skinnesamlare 90° GZ (SE) - TR230504 - 04/2024 - PDF - Rättigheter med förbehåll för modifieringar
* Den tekniska datan är icke bindande och återspeglar inte produktens garanterade egenskaper. De kan ändras. Se vänligen våra allmänna villkor.
Ytterligare information finns tillgänglig på begäran. Det är konstruktörens ansvar att välja lämpliga produkter för det avsedda ändamålet och
säkerställa att prestationsdata inte överskrids. Installationsanvisningarna ska alltid läsas och följas.