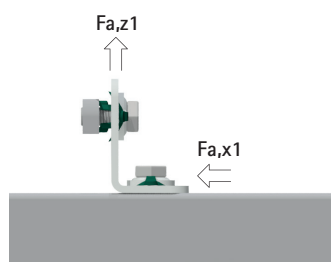


# Walraven RapidStrut® Kątowniki 90° G2 wstępnie zmontowane (BUP1000)

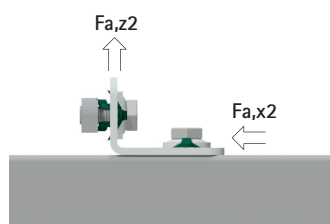
## Karta techniczna produktu

Wszystkie testy z szynami typu L (grubość 1,5 mm) zostały przeprowadzone zgodnie z RAL-GZ 655.  
Momenty obrotowe T (Nm) i inne szczegóły podano w tabeli danych.

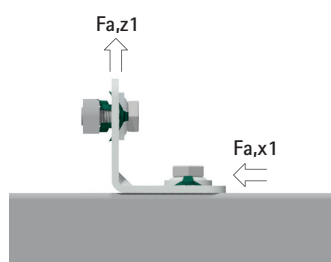
## Walraven RapidStrut® Kątowniki 90° G2 wstępnie zmontowane (BUP1000)



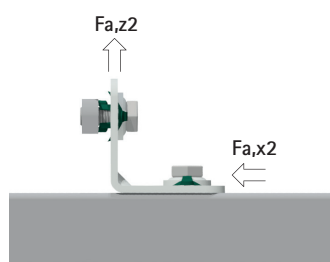
#665885102



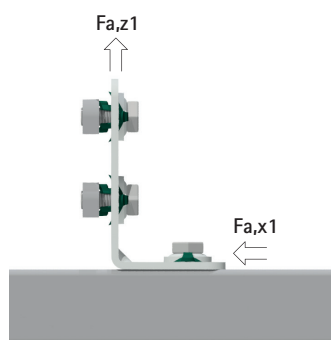
B x H (mm)	Dla szyny typu	T (Nm)	Fa,z1 (N)	Fa,x1 (N)	Fa,z2 (N)	Fa,x2 (N)
62 x 42	L (1,5 mm)	35	2 170	1 800	2 170	1 800
62 x 42	L (1,5 mm)	40	2 760	2 000	2 760	2 000
62 x 42	H (2,5 mm)	35	4 000	2 270	4 000	2 270



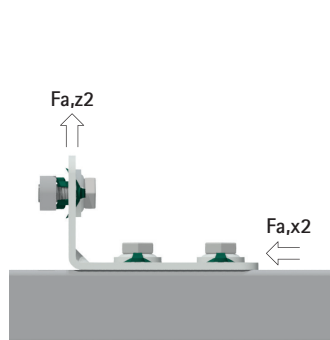
#665885202



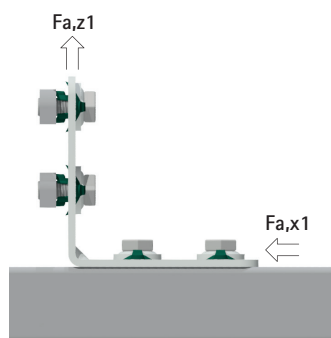
B x H (mm)	Dla szyny typu	T (Nm)	Fa,z1 (N)	Fa,x1 (N)	Fa,z2 (N)	Fa,x2 (N)
62 x 62	L (1,5 mm)	35	2 170	1 800	2 170	1 800
62 x 62	L (1,5 mm)	40	2 760	2 000	2 760	2 000
62 x 62	H (2,5 mm)	35	4 000	2 270	4 000	2 270



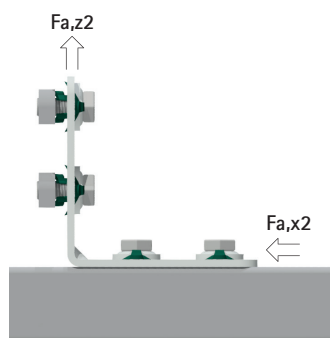
#665885203



B x H (mm)	Dla szyny typu	T (Nm)	Fa,z1 (N)	Fa,x1 (N)	Fa,z2 (N)	Fa,x2 (N)
103 x 62	L (1,5 mm)	35	2 170	1 800	2 550	3 560
103 x 62	L (1,5 mm)	40	2 760	2 000	2 710	4 330
103 x 62	H (2,5 mm)	35	4 000	2 270	4 500	4 700



#665885205



B x H (mm)	Dla szyny typu	T (Nm)	Fa,z1 (N)	Fa,x1 (N)	Fa,z2 (N)	Fa,x2 (N)
103 x 103	L (1,5 mm)	35	2 550	3 560	2 550	3 560
103 x 103	L (1,5 mm)	40	2 710	4 330	2 710	4 330
103 x 103	H (2,5 mm)	35	4 500	4 700	4 500	4 700

## Sprawdź jak możemy Ci pomóc

Czy chciałbyś dowiedzieć się więcej na temat rozwiązania przedstawionego w tej karcie technicznej produktu?

A może chcesz sprawdzić w jaki sposób możemy pomóc Ci w innych problemach związanych z mocowaniem instalacji?

Skontaktuj się z nami już teraz!

### Polska

Lietuva – Latvija – Eesti

### Walraven Sp. z o.o.

ul. Isep 3

31-588 Kraków (PL)

Tel. +48 (0)12 684 00 95

Fax +48 (0)12 684 28 01

info.pl@walraven.com

### Walraven Group

Mijdrecht (NL) · Tienen (BE) · Bayreuth (DE) · Banbury (GB) · Malmö (SE) · Grenoble (FR) · Barcelona (ES) · Milan (IT)

Kraków (PL) · Mladá Boleslav (CZ) · Kyiv (UA) · Danville (US) · Shanghai (CN) · Dubai (AE) · Budapest (HU) · Mumbai (IN)

Singapore (SG) · Burlington (CA) · Athens (GR)