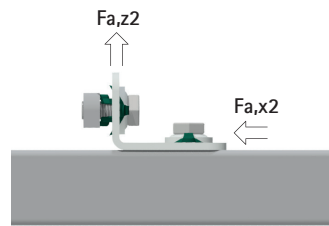
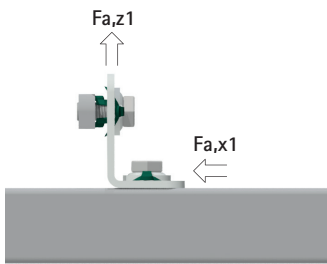


# Walraven RapidStrut® Conectores pre-montados Tipo G2

## Ficha Técnica

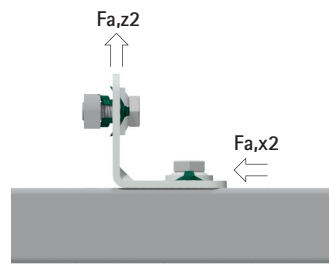
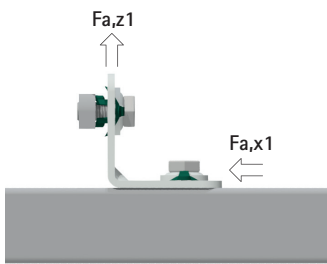
Todos los ensayos con carriles de tipo L (1,5 mm de grosor) se realizan acorde a la normativa RAL-GZ 655. Los momentos de torsión T (Nm) y otros detalles se mencionan en la tabla de datos.

### Walraven RapidStrut® Conector de Carril 90° G2 (BUP1000)



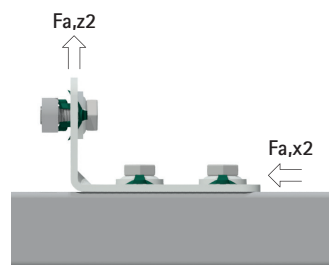
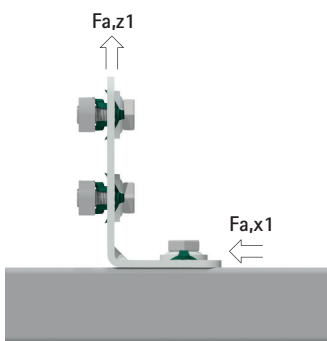
#665885102

B x H (mm)	Sobre carril	T (Nm)	Fa,z1 (N)	Fa,x1 (N)	Fa,z2 (N)	Fa,x2 (N)
62 x 42	L (1.5 mm)	35	2.170	1.800	2.170	1.800
62 x 42	L (1.5 mm)	40	2.760	2.000	2.760	2.000
62 x 42	H (2.5 mm)	35	4.000	2.270	4.000	2.270



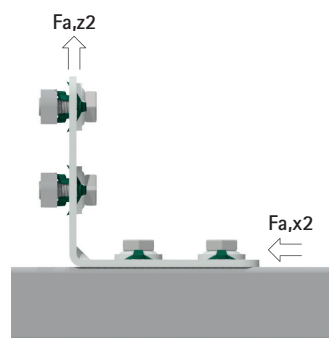
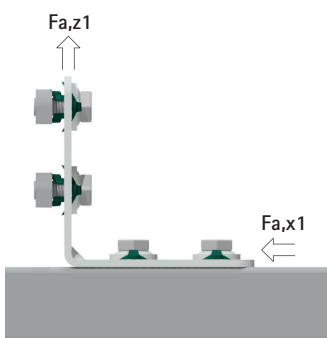
#665885202

B x H (mm)	Sobre carril	T (Nm)	Fa,z1 (N)	Fa,x1 (N)	Fa,z2 (N)	Fa,x2 (N)
62 x 62	L (1.5 mm)	35	2.170	1.800	2.170	1.800
62 x 62	L (1.5 mm)	40	2.760	2.000	2.760	2.000
62 x 62	H (2.5 mm)	35	4.000	2.270	4.000	2.270



#665885203

B x H (mm)	Sobre carril	T (Nm)	Fa,z1 (N)	Fa,x1 (N)	Fa,z2 (N)	Fa,x2 (N)
103 x 62	L (1.5 mm)	35	2.170	1.800	2.550	3.560
103 x 62	L (1.5 mm)	40	2.760	2.000	2.710	4.330
103 x 62	H (2.5 mm)	35	4.000	2.270	4.500	4.700



#665885205

B x H (mm)	Sobre carril	T (Nm)	Fa,z1 (N)	Fa,x1 (N)	Fa,z2 (N)	Fa,x2 (N)
103 x 103	L (1.5 mm)	35	2.550	3.560	2.550	3.560
103 x 103	L (1.5 mm)	40	2.710	4.330	2.710	4.330
103 x 103	H (2.5 mm)	35	4.500	4.700	4.500	4.700

## Descubra cómo podemos ayudarle

¿Desea obtener más información sobre alguna de las soluciones descritas en esta ficha técnica?

¿O le gustaría debatir cómo podríamos ayudarle a encontrar la mejor solución posible para su proyecto?

¡Contacta con nosotros hoy mismo!

### España

Portugal - Latinoamérica

#### Walraven Iberia

Ctra. Sentmenat 47-49

08213, Polinyà

Barcelona (ES)

Tel. +34 93 721 33 75

info.es@walraven.com

#### Walraven Group

Mijdrecht (NL) · Tienen (BE) · Bayreuth (DE) · Banbury (GB) · Malmö (SE) · Grenoble (FR) · Barcelona (ES) · Milan (IT)

Kraków (PL) · Mladá Boleslav (CZ) · Kyiv (UA) · Danville (US) · Shanghai (CN) · Dubai (AE) · Budapest (HU) · Mumbai (IN)

Singapore (SG) · Burlington (CA) · Athens (GR)