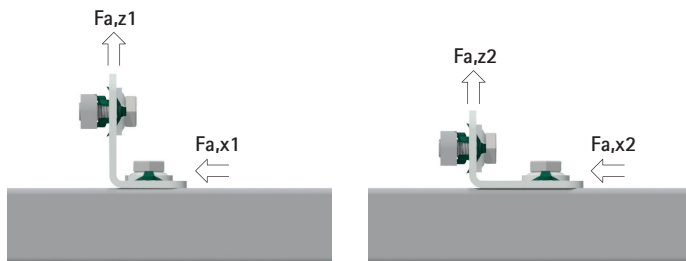


# Walraven RapidStrut® Skinnebeslag 90° G2 (BUP1000)

## Teknisk datablad

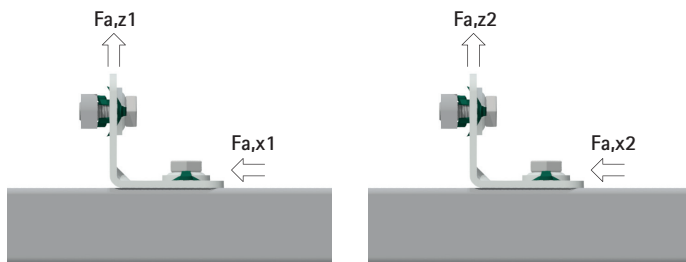
Alle test med skinne type L (1,5 mm tykkelse) udføres i henhold til RAL-GZ 655 retningslinje. Moment T (Nm) og andre detaljer er nævnt i datatabellen.

## Walraven RapidStrut® Skinnesamlere 90° G2 (BUP1000)



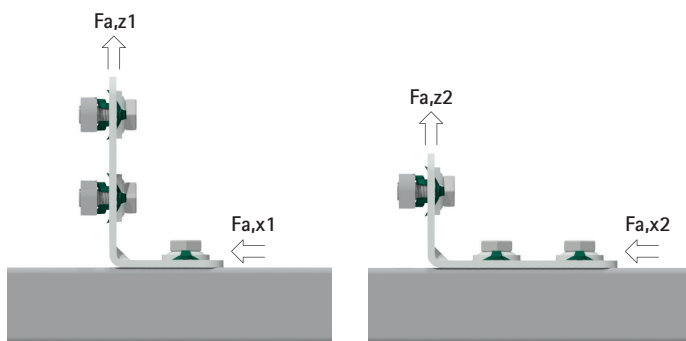
#665885102

B x H (mm)	På skinne-type	T (Nm)	Fa,z1 (N)	Fa,x1 (N)	Fa,z2 (N)	Fa,x2 (N)
62 x 42	L (1,5 mm)	35	2.170	1.800	2.170	1.800
62 x 42	L (1,5 mm)	40	2.760	2.000	2.760	2.000
62 x 42	H (2,5 mm)	35	4.000	2.270	4.000	2.270



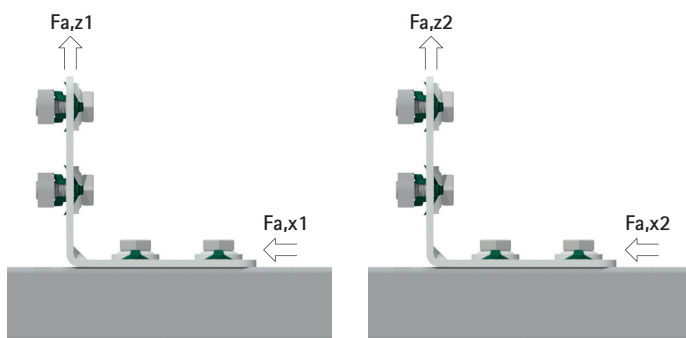
#665885202

B x H (mm)	På skinne-type	T (Nm)	Fa,z1 (N)	Fa,x1 (N)	Fa,z2 (N)	Fa,x2 (N)
62 x 62	L (1,5 mm)	35	2.170	1.800	2.170	1.800
62 x 62	L (1,5 mm)	40	2.760	2.000	2.760	2.000
62 x 62	H (2,5 mm)	35	4.000	2.270	4.000	2.270



#665885303

B x H (mm)	På skinne-type	T (Nm)	Fa,z1 (N)	Fa,x1 (N)	Fa,z2 (N)	Fa,x2 (N)
103 x 62	L (1,5 mm)	35	2.170	1.800	2.550	3.560
103 x 62	L (1,5 mm)	40	2.760	2.000	2.710	4.330
103 x 62	H (2,5 mm)	35	4.000	2.270	4.500	4.700



#665885205

B x H (mm)	På skinne-type	T (Nm)	Fa,z1 (N)	Fa,x1 (N)	Fa,z2 (N)	Fa,x2 (N)
103 x 103	L (1,5 mm)	35	2.550	3.560	2.550	3.560
103 x 103	L (1,5 mm)	40	2.710	4.330	2.710	4.330
103 x 103	H (2,5 mm)	35	4.500	4.700	4.500	4.700

## Find ud af, hvordan vi kan hjælpe dig

Vil du vide mere om nogle af de løsninger, der er beskrevet i dette tekniske datablad?

Eller vil du gerne diskutere, hvordan vi kan hjælpe dig med at finde den bedst mulige løsning til dit projekt?

Kontakt os i dag!

### Danmark

**Walraven Nordic AB**  
Hyllie Stationstorg 31  
215 32 Malmö (SE)  
Tel. +45 46 37 05 10  
info.dk@walraven.com

### Walraven Group

Mijdrecht (NL) · Tienen (BE) · Bayreuth (DE) · Banbury (GB) · Malmö (SE) · Grenoble (FR) · Barcelona (ES) · Milan (IT)  
Kraków (PL) · Mladá Boleslav (CZ) · Kyiv (UA) · Danville (US) · Shanghai (CN) · Dubai (AE) · Budapest (HU) · Mumbai (IN)  
Singapore (SG) · Burlington (CA) · Athens (GR)

Teknisk datablad Walraven RapidStrut® Skinnesamlere 90° G2 (DK) - TR230504 - 04/2024 - PDF - Retten til ændringer forbeholdes  
\* De tekniske data er ikke bindende og afspejler ikke produkternes garanterede egenskaber. De kan ændres. Se venligst vores  
generelle vilkår og betingelser. Yderligere oplysninger kan fås efter anmodning. Det er designernes ansvar at vælge produkter,  
der er egnede til det tilsigtede formål, og at sikre, at ydelsesdata ikke overskrides. Installationsvejledningen skal altid læses og følges.