

Walraven RapidStrut® Кутювики 90° / 2D

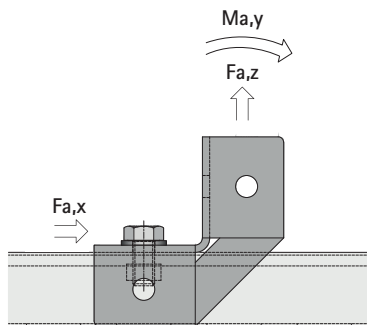
Технічна інформація

Усі зазначенні навантаження перевірені на профілі типу L (товщиною 1,5 мм) відповідно до RAL-GZ 655.

Всі тестування проведені з застосуванням Walraven Гайка монтажна (арт. 65188012), Walraven Болт шестигранний M12x30мм (арт.61481230) та Walraven Шайба 24x2.5мм (арт. 65381312).

Всі з'єднання були затягнуті з моментом затягування (T) 25 Nm (тестування з профілем типу L) або 35 Nm (тестування з профілем типу H).

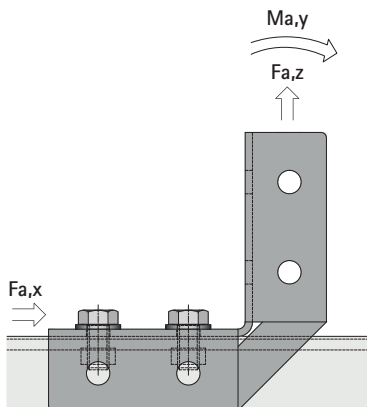
Walraven RapidStrut® Кутювики 90° / 2D (BUP1000)



#66598914



Тип профілю	T (Nm)	Fa,x (N)	Fa,z (N)	Ma,y (Nm)
L (1,5 mm)	25	1 700	2 220	81
H (2,5 mm)	35	1 840	7 060	120



#66598918



Тип профілю	T (Nm)	Fa,x (N)	Fa,z (N)	Ma,y (Nm)
L (1,5 mm)	25	2 820	3 070	240
H (2,5 mm)	35	3 420	7 310	307

Дізнайтеся про нашу безкоштовну підтримку

Бажаєте дізнатися більше про будь-яке з рішень, описаних у цій Технічна інформація?
Або Вам потрібна інженерна підтримка?
Зв'яжіться з нами сьогодні!

Україна

ТОВ Вальравен

вул. Корабельна, 8
04080, м. Київ (UA)
Тел./факс +380 44 351 27 47
info.ua@walraven.com

Walraven Group

Mijdrecht (NL) · Tienen (BE) · Bayreuth (DE) · Banbury (GB) · Malmö (SE) · Grenoble (FR) · Barcelona (ES) · Milan (IT)
Kraków (PL) · Mladá Boleslav (CZ) · Kyiv (UA) · Danville (US) · Shanghai (CN) · Dubai (AE) · Budapest (HU) · Mumbai (IN)
Singapore (SG) · Burlington (CA) · Athens (GR)

Технічна інформація Walraven VariiStrut® Кутівки 90° / 2D G2 (UA) – TR230504 – 04/2024 – PDF – Повний зміст підлягає змінам
* Технічні дані не є обов'язковими і не відображають гарантійні характеристики продукції. Вони можуть бути змінені, будь ласка, проконсультуйтеся. Наші
Загальні положення та умови. Додаткова інформація надається за запитом. Відповідальність розробника полягає в тому, щоб вибрати продукти, які
відповідають призначенню, і переконатися, що робочі характеристики не перевищуються. Слід завжди читати інструкції з монтажу та дотримуватися їх.