

Walraven RapidStrut® Kątowniki 90° / 2D

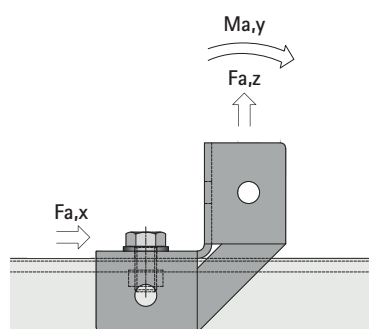

Karta techniczna produktu

Wszystkie testy z szynami typu L (grubość 1,5 mm) zostały przeprowadzone zgodnie z wytycznymi RAL-GZ 655.

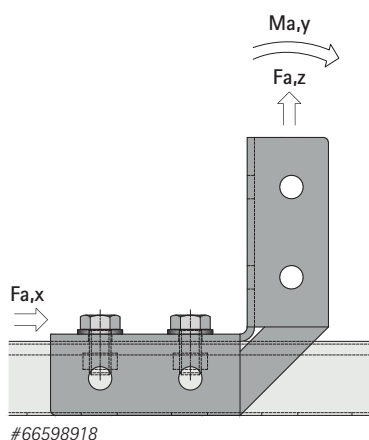

Wszystkie testy przeprowadzono przy użyciu Walraven RapidStrut® Nakrętek ślizgowych (Nr kat. 65188012), Śrub z łbem sześciokątnym M12 x 30 mm (Nr kat. 61481230) i Podkładek płaskich 24 x 2,5 mm (Nr kat. 65381312).

Elementy mocujące dokręcone z momentem 25 Nm (podczas testów z szynami typu L) lub 35 Nm (podczas testów z szynami typu H).

Walraven RapidStrut® Kątowniki 90° / 2D (BUP1000)

Dla szyny typu	T (Nm)	Fa,x (N)	Fa,z (N)	Ma,y (Nm)
L (1,5 mm)	25	1 700	2 220	81
H (2,5 mm)	35	1 840	7 060	120

Dla szyny typu	T (Nm)	Fa,x (N)	Fa,z (N)	Ma,y (Nm)
L (1,5 mm)	25	2 820	3 070	240
H (2,5 mm)	35	3 420	7 310	307

Sprawdź jak możemy Ci pomóc

Czy chciałbyś dowiedzieć się więcej na temat rozwiązania przedstawionego w tej karcie technicznej produktu?

A może chcesz sprawdzić w jaki sposób możemy pomóc Ci w innych problemach związanych z mocowaniem instalacji?

Skontaktuj się z nami już teraz!

Polska

Lietuva – Latvija – Eesti

Walraven Sp. z o.o.

ul. Isep 3

31-588 Kraków (PL)

Tel. +48 (0)12 684 00 95

Fax +48 (0)12 684 28 01

info.pl@walraven.com

Walraven Group

Mijdrecht (NL) · Tienen (BE) · Bayreuth (DE) · Banbury (GB) · Malmö (SE) · Grenoble (FR) · Barcelona (ES) · Milan (IT)

Kraków (PL) · Mladá Boleslav (CZ) · Kyiv (UA) · Danville (US) · Shanghai (CN) · Dubai (AE) · Budapest (HU) · Mumbai (IN)

Singapore (SG) · Burlington (CA) · Athens (GR)