

Walraven RapidStrut® Verbinder 90° / 2D

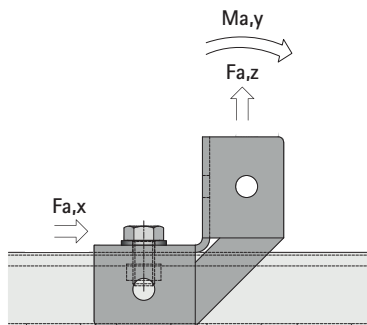
Technische Datasheet

Alle tests met rails type L (1,5 mm dikte) werden uitgevoerd volgens de RAL-GZ 655 richtlijn.

Alle tests werden uitgevoerd met gebruik van Walraven Schuifmoeren M12 (Art.nr. 65188012), Walraven Bouten M12 x 30 mm (Art.nr. 61481230) en Walraven Sluifringen 24 x 2.5 mm (Art.nr. 65381312).

Bevestigingsaccessoires werden vastgedraaid met een installatiekoppel (T) van 25 Nm (bij testen met rails type L) of 35 Nm (bij testen met rails type H).

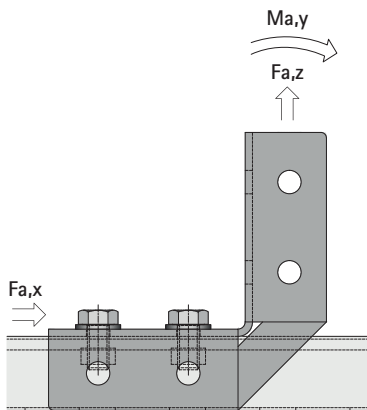
Walraven RapidStrut® Verbinder 90° / 2D (BUP1000)



#66598914



Op railtype	T (Nm)	$F_{a,x}$ (N)	$F_{a,z}$ (N)	$M_{a,y}$ (Nm)
L (1,5 mm)	25	1.700	2.220	81
H (2,5 mm)	35	1.840	7.060	120



#66598918



Op railtype	T (Nm)	$F_{a,x}$ (N)	$F_{a,z}$ (N)	$M_{a,y}$ (Nm)
L (1,5 mm)	25	2.820	3.070	240
H (2,5 mm)	35	3.420	7.310	307

Wij helpen u graag verder

Zou u graag meer willen weten over een van de oplossingen in deze Technische Datasheet?
Of zou u graag willen overleggen hoe wij u kunnen helpen om de beste oplossing te vinden voor uw project?
Neem vandaag nog contact met ons op!

België / Belgique

Luxemburg / Grand-Duché de Luxembourg

Walraven BV

Ambachtenlaan 30
3300 Tienen (BE)
Tel. +32 16 82 20 40
Fax +32 16 82 01 86
info.be@walraven.com

Walraven Group

Mijdrecht (NL) · Tienen (BE) · Bayreuth (DE) · Banbury (GB) · Malmö (SE) · Grenoble (FR) · Barcelona (ES) · Milan (IT)
Kraków (PL) · Mladá Boleslav (CZ) · Kyiv (UA) · Danville (US) · Shanghai (CN) · Dubai (AE) · Budapest (HU) · Mumbai (IN)
Singapore (SG) · Burlington (CA) · Athens (GR)

Technische Datasheet Walraven RapidStrut® Verbinder 90° / 2D (NL-BE) - TR230708 - 03/2024 - PDF - Volledige inhoud onder voorbehoud van wijzigingen
* De technische gegevens zijn niet bindend en weerspiegelen niet de gegarandeerde eigenschappen van de producten. Ze zijn onderhevig aan verandering. Raadpleeg onze Algemene Voorwaarden. Aanvullende informatie is op verzoek beschikbaar. Het is de verantwoordelijkheid van de ontwerper om geschikte producten te selecteren voor het beoogde doel en om ervoor te zorgen dat prestatiegegevens niet worden overschreden. De installatie-instructies moeten altijd worden gelezen en opgevolgd.