

Walraven Équerres 90° RapidStrut® à 2 faces

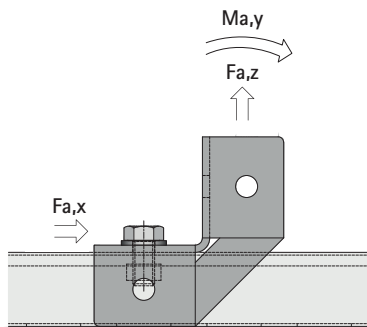
Informations techniques

Toutes les valeurs indiquées ont été testées sur rails L (épaisseur 1,5 mm) selon la norme RAL-GZ 655.

Tous les tests ont été effectués en utilisant des écrous coulissants Walraven M12 (référence 65188012), des boulons Walraven M12 x 30 mm (référence 61481230) et des rondelles Walraven 24 x 2,5 mm (référence 65381312).

Les fixations ont été serrées avec un couple de serrage (T) de 25 Nm (pour les rails de type L) ou de 35 Nm (pour les rails de type H).

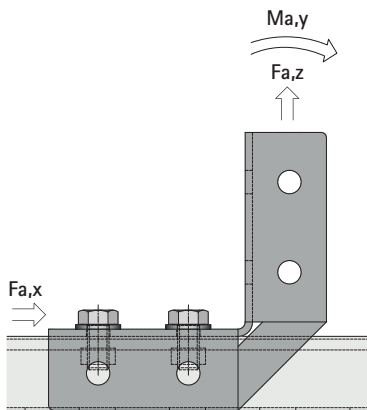
Walraven Équerres 90° RapidStrut® à 2 faces (BUP1000)



#66598914



Pour rail type	T (Nm)	Fa,x (N)	Fa,z (N)	Ma,y (Nm)
L (1,5 mm)	25	1 700	2 220	81
H (2,5 mm)	35	1 840	7 060	120



#66598918



Pour rail type	T (Nm)	Fa,x (N)	Fa,z (N)	Ma,y (Nm)
L (1,5 mm)	25	2 820	3 070	240
H (2,5 mm)	35	3 420	7 310	307

Nous pouvons vous apporter notre aide !

Vous souhaitez en savoir plus à propos d'un produit proposé dans ce document ?

Vous aimeriez être conseillé pour la réalisation de votre installation?

Contactez-nous dès aujourd'hui !

France

Walraven France EURL

20, rue des Grands Champs

38360 Sassenage (FR)

Tél. +33 4 76 04 10 70

info.fr@walraven.com

Walraven Group

Mijdrecht (NL) · Tienen (BE) · Bayreuth (DE) · Banbury (GB) · Malmö (SE) · Grenoble (FR) · Barcelona (ES) · Milan (IT)

Kraków (PL) · Mladá Boleslav (CZ) · Kyiv (UA) · Danville (US) · Shanghai (CN) · Dubai (AE) · Budapest (HU) · Mumbai (IN)

Singapore (SG) · Burlington (CA) · Athens (GR)