

Walraven RapidStrut® Conector de Carril 90° / 2D

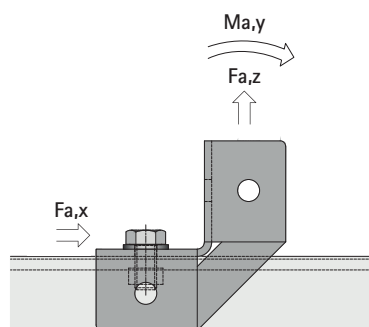
Hoja de Datos

Todos los ensayos con carriles de tipo L (1,5 mm de grosor) se realizan acorde a la normativa RAL-GZ 655.

Todas las pruebas se realizaron utilizando tuercas deslizantes Walraven M12 (n.º de pieza 65188012), pernos Walraven M12 x 30 mm (n.º de pieza 61481230) y arandelas Walraven 24 x 2,5 mm (n.º de pieza 65381312).

Los tornillos se apretaron con un par de apriete (T) de 25 Nm (cuando se probaron con carriles de tipo L) o 35 Nm (cuando se probaron con carriles de tipo H).

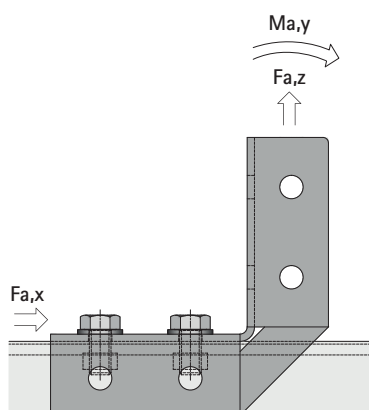
Walraven RapidStrut® Conector de Carril 90° / 2D (BUP1000)



#66598914



| Para carril | T (Nm) | Fa,x (N) | Fa,z (N) | Ma,y (Nm) |
|-------------|--------|----------|----------|-----------|
| L (1,5 mm) | 25 | 1.700 | 2.220 | 81 |
| H (2,5 mm) | 35 | 1.840 | 7.060 | 120 |



#66598918



| Para carril | T (Nm) | Fa,x (N) | Fa,z (N) | Ma,y (Nm) |
|-------------|--------|----------|----------|-----------|
| L (1,5 mm) | 25 | 2.820 | 3.070 | 240 |
| H (2,5 mm) | 35 | 3.420 | 7.310 | 307 |

Descubra cómo podemos ayudarle

¿Desea obtener más información sobre alguna de las soluciones descritas en esta ficha técnica?

¿O le gustaría debatir cómo podríamos ayudarle a encontrar la mejor solución posible para su proyecto?

¡Contacta con nosotros hoy mismo!

España

Portugal - Latinoamérica

Walraven Iberia

Ctra. Sentmenat 47-49

08213, Polinyà

Barcelona (ES)

Tel. +34 93 721 33 75

info.es@walraven.com

Walraven Group

Mijdrecht (NL) · Tienen (BE) · Bayreuth (DE) · Banbury (GB) · Malmö (SE) · Grenoble (FR) · Barcelona (ES) · Milan (IT)

Kraków (PL) · Mladá Boleslav (CZ) · Kyiv (UA) · Danville (US) · Shanghai (CN) · Dubai (AE) · Budapest (HU) · Mumbai (IN)

Singapore (SG) · Burlington (CA) · Athens (GR)