

# Walraven RapidStrut® Vinkel 90° / 2D

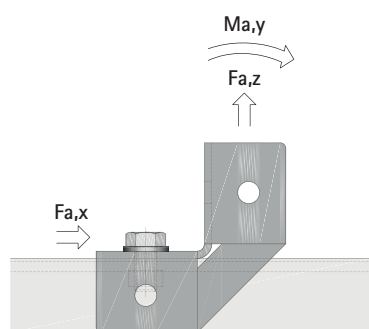
## Teknisk datablad

Alle test med skinne type L (1,5 mm tykkelse) udføres i henhold til RAL-GZ 655.

Alle test blev udført ved at bruge Walraven profilmøtrikker M12 (Art. nr. 65188012), Walraven bolte M12 x 30 mm (Art. nr. 61481230) og Walraven spændeskiver 24 x 2,5 mm (Art. nr. 65381312).

Bolte blev strammet med et moment (T) på 25 Nm (når testet med skinner type L) eller 35 Nm (når testet med skinner type H).

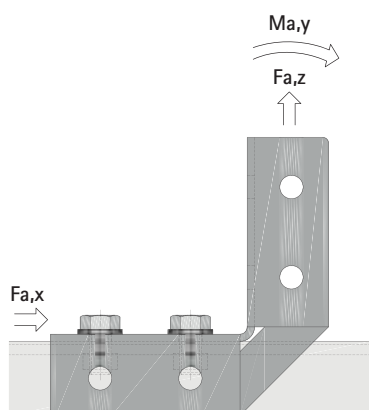
## Walraven RapidStrut® Vinkel 90° / 2D (BUP1000)



#66598914



På skinnetype	T (Nm)	Fa,x (N)	Fa,z (N)	Ma,y (Nm)
L (1,5 mm)	25	1,700	2,220	81
H (2,5 mm)	35	1,840	7,060	120



#66598918



På skinnetype	T (Nm)	Fa,x (N)	Fa,z (N)	Ma,y (Nm)
L (1,5 mm)	25	2,820	3,070	240
H (2,5 mm)	35	3,420	7,310	307

## Find ud af, hvordan vi kan hjælpe dig

Vil du vide mere om nogle af de løsninger, der er beskrevet i dette tekniske datablad?

Eller vil du gerne diskutere, hvordan vi kan hjælpe dig med at finde den bedst mulige løsning til dit projekt?

Kontakt os i dag!

Teknisk datablad Walraven RapidStrut® Vinkel 90° / 2D (DK) – TR230708 – 04/2024 – PDF – Retten til ændringer forbeholdes  
\* De tekniske data er ikke bindende og afspejler ikke produkternes garanterede egenskaber. De kan ændres. Se venligst vores  
generelle vilkår og betingelser. Yderligere oplysninger kan fås efter anmodning. Det er designerens ansvar at vælge produkter,  
der er egnede til det tilsigtede formål, og at sikre, at ydelsesdata ikke overskrides. Installationsvejledningen skal altid læses og følges.

### Danmark

**Walraven Nordic AB**  
Hyllie Stationstorg 31  
215 32 Malmö (SE)  
Tel. +45 46 37 05 10  
info.dk@walraven.com

### Walraven Group

Mijdrecht (NL) · Tienen (BE) · Bayreuth (DE) · Banbury (GB) · Malmö (SE) · Grenoble (FR) · Barcelona (ES) · Milan (IT)  
Kraków (PL) · Mladá Boleslav (CZ) · Kyiv (UA) · Danville (US) · Shanghai (CN) · Dubai (AE) · Budapest (HU) · Mumbai (IN)  
Singapore (SG) · Burlington (CA) · Athens (GR)