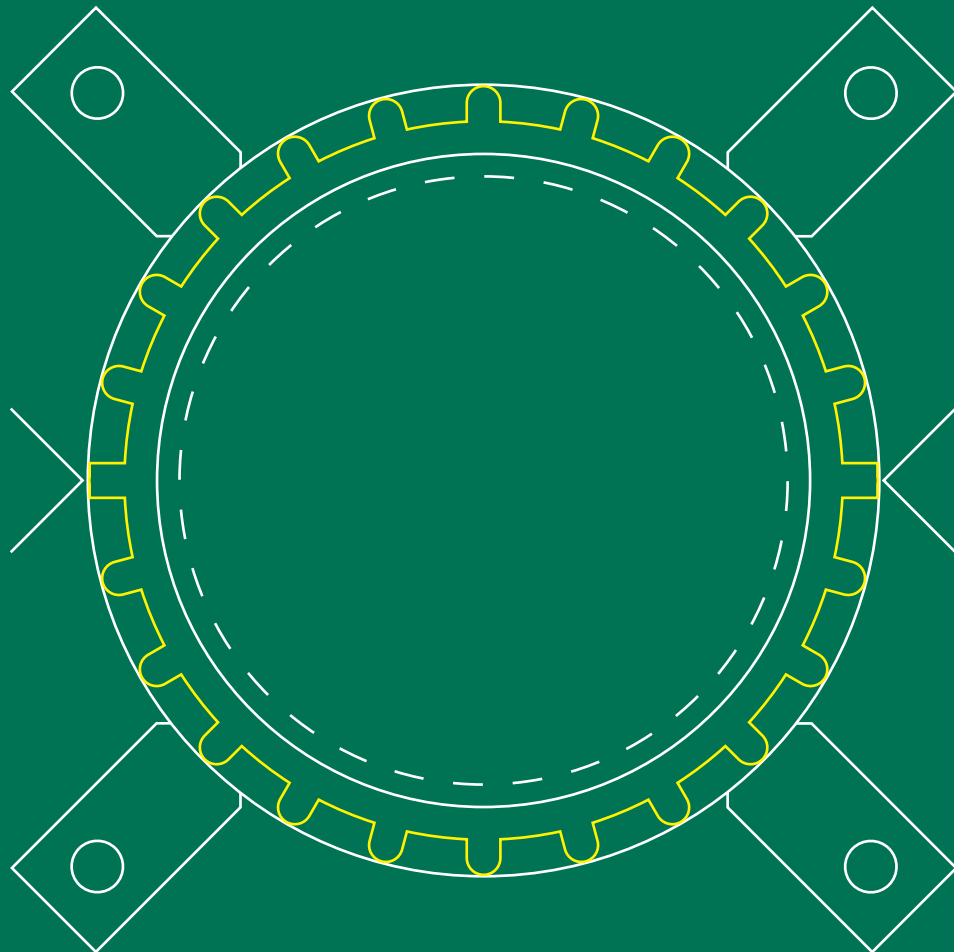


Productinformatie
en montage-instructies



Technische Datasheet Walraven Pacifyre[®] FPC

Walraven Pacifyre® FPC

Brandmanchet met opzwellende brandwerende inlage dat sterk zal uitzetten in geval van brand.

Installatie instructies

Na het afdichten van de doorvoering met Walraven Pacifyre® A Acrylaatkit in combinatie met het aanvullen met minerale wol, kan de brandmanchet eenvoudig worden geïnstalleerd.

Vanwege het tweedelige ontwerp is het mogelijk om eerst slechts één helft aan de muur/het plafond te bevestigen en later de andere helft te verbinden.

Vul de Walraven Pacifyre® ID-kaart in en plaats deze naast de doorvoering om de installatie correct af te ronden.



1. Reinig de buis en controleer de afmetingen. Maximale breedte van de ringvormige opening is 30 mm.



2. Sluit de opening af met losse minerale wol en dicht deze af met Walraven Pacifyre® A Acrylaatkit (vuldiepte = 10 mm).



3. Kies de juiste maat van de brandmanchet.



4. Bevestig de brandmanchet rond de buis met behulp van het sluitmechanisme.

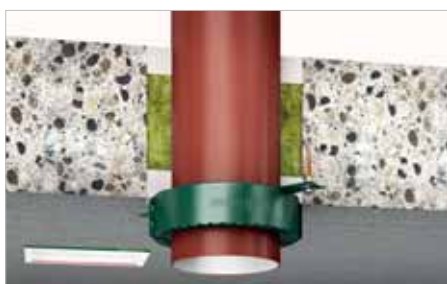


5. Bevestig de brandmanchet met een goedgekeurde bevestigingsset aan de muur, zoals weergegeven in sectie 5.



6. Vul de Walraven Pacifyre® ID-kaart in en plaats deze naast de doorvoering.

Installatie opties



Vloerdoorvoeringen



Flexibele wanddoorvoeringen



Vaste wanddoorvoeringen

1. Algemene beschrijving

De Walraven Pacifyre® FPC is een tweedelige brandmanchet die eenvoudig om een buis kan worden bevestigd. Het is de enige manchet waarbij je één helft aan de muur of het plafond kunt monteren en later de andere helft kunt verbinden. Bovendien zal de brandmanchet bij installatie op een vloerdoorvoering niet van de buis afglijden omdat het geluidsisolerende schuim helpt om deze op zijn plaats te houden. Dit kan de installatie vergemakkelijken als je de manchet moet loslaten terwijl je hem in de juiste positie plaatst.

Gedetailleerde specificaties voor identificatie en prestatiecriteria die relevant zijn voor brandveiligheid met betrekking tot de bouwproducten zijn te vinden in de DoP-0761 CPR 22-0341 en de ETA-22/0341.



2122000xxx

De verificatie- en beoordelingsmethoden waarop de ETA (European Technical Assessment) van de Walraven Pacifyre® FPC is gebaseerd, leiden tot de veronderstelling van een levensduur van minstens tien jaar.



Voordelen en kenmerken

- Toepasbaar in flexibele wanden, vaste wanden en starre vloeren.
- Geschikt voor brandbare buizen met beoogd gebruik als regenwater, riolering, drinkwater en verwarming of koeling.
- Geschikt voor verschillende brandbare buismaterialen zoals PP, PVC en PE.
- Geschikt voor bepaalde buismerken zoals gedetailleerd in de ETA.
- Eenvoudig te installeren dankzij de verbindingshaken.
- Mogelijk om één helft te monteren en later de andere helft te verbinden.
- De manchet blijft vanzelf op zijn plaats in verticale situaties dankzij de schuimlaag.
- Ingebouwde geluidsisolatie.
- Brandwerendheid tot EI 120 U/U.
- Getest volgens EN 1366-3.
- Europese goedkeuring ETA-22/0341.



2. Componenten en scheidingselementen

Walraven Pacifyre® FPC – Brandmanchet

Naam van het component	Kenmerken
Walraven Pacifyre® IM Pro	Flexibele opzwellende brandwerende strip (voorzien van een zelfklevende laag) met een nominale dikte van 2,0 mm en een breedte van 28, 38, 58 of 98 mm.
Schuim	Semi-gesloten cellen EPDM-gebaseerde schuimstrip met een nominale dikte van 10 mm en een breedte van 28, 38 of 58 mm.
Metalen behuizing	Thermisch verzinkt stalen onderdeel met een nominale dikte van > 1,0 mm, behandeld met een poedercoating.

Opvulmateriaal

Naam van component	Kenmerken
Walraven Pacifyre® A	Eén-component brandvertragende kit op basis van een watergedragen acrylaatdispersie met plasto-elastische eigenschappen - verpakt in cartridges.
Losse steenwol	Losse steenwol met een classificatie A1 volgens EN 13501-1 en een smeltpunt van > 1.000 °C (bijvoorbeeld Rockwool Losse Wol).

Wand- of vloerconstructies

Scheidingselement	Constructie
Flexibele wanden	<ul style="list-style-type: none"> ■ Stalen of houten stijlen bekleed aan beide zijden met minimaal twee lagen platen (minimale dikte van 12,5 mm elk) met een classificatie van A2-s1, d0 of A1 volgens EN 13501-1. ■ Voor houten wanden moet er een minimale afstand van 100 mm zijn tussen de afdichting van de doorvoer en een houten stijl. Deze ruimte moet worden opgevuld met minimaal 100 mm isolatiemateriaal met een classificatie van A1 of A2 volgens EN 13501-1. ■ Minimale dikte van 100 mm. ■ Classificatie volgens EN 13501-2: > EI90.
Vaste wanden	<ul style="list-style-type: none"> ■ Gasbeton, beton of metselwerk ■ Minimale dikte van 100 mm ■ Classificatie volgens EN 13501-2: voor de vereiste brandwerendheidsperiode
Vaste vloeren	<ul style="list-style-type: none"> ■ Gasbeton, beton of metselwerk ■ Minimale dichtheid van 550 kg/m³ ■ Minimale dikte van 150 mm ■ Classificatie volgens EN 13501-2: voor de vereiste brandwerendheidsperiode

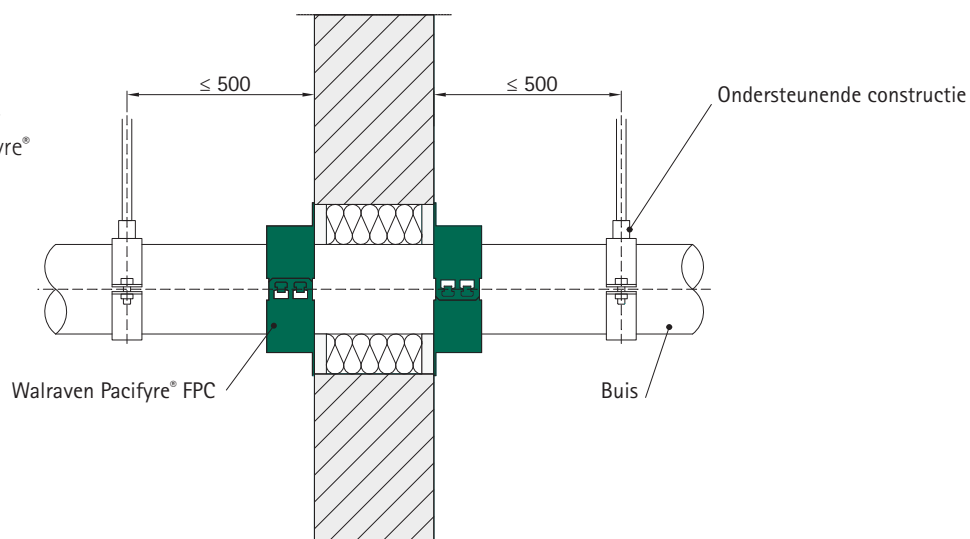
3. Ondersteunende constructie

Ondersteunende constructie in wanden

Toepassing op wanden

Alle kunststof buizen – zowel in flexibele als in vaste wanden – moeten aan beide zijden van het scheidingselement worden ondersteund door dragende constructies voor ondersteuning. Deze constructie kan worden gemaakt met behulp van leidingbeugels, profielen, schroeven, bouten, enz., gemaakt van metaal met een smelt- of ontbindingspunt groter dan 1049 °C.

Voor kunststof buizen in verticale scheidingselementen (wanden) moet de Walraven Pacifyre® FPC aan beide zijden van het element worden geïnstalleerd.



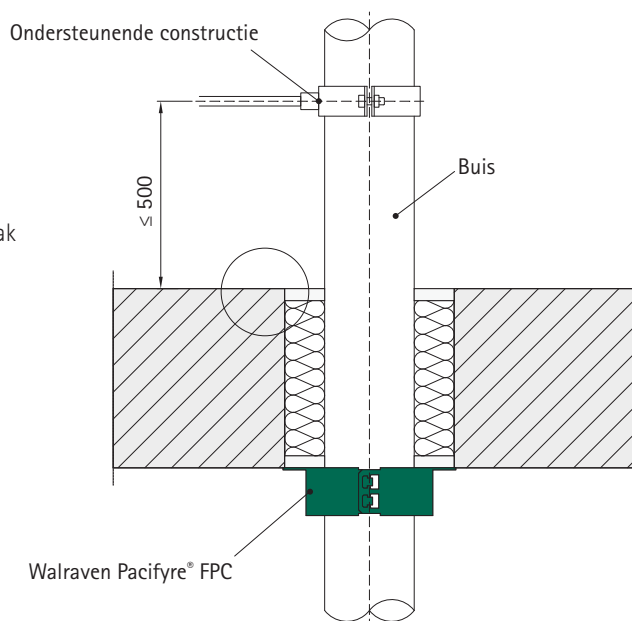
De eerste ondersteuning voor alle soorten buizen moet zich op een maximale afstand van 500 mm bevinden, gemeten vanaf het oppervlak van de wand.

Ondersteunende constructie in vloeren

Toepassing op vloeren

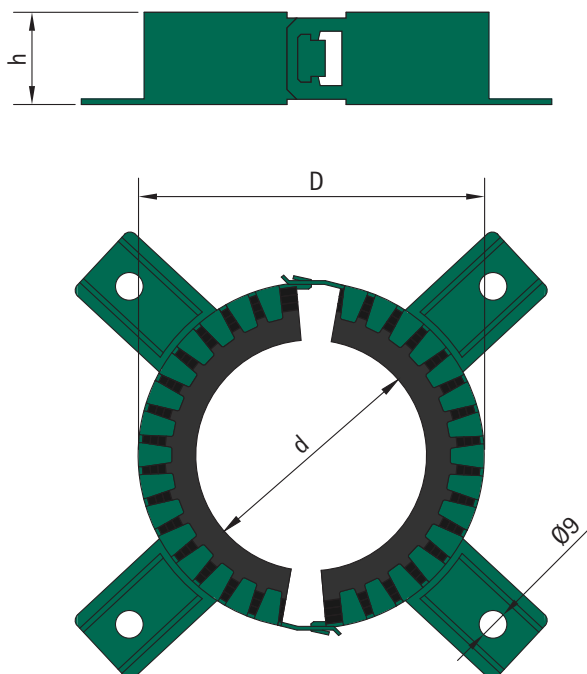
Alle kunststof buizen – in vaste vloeren – moeten aan de niet-blootgestelde (bovenste) zijde van het scheidingselement worden ondersteund door ondersteunende constructies voor dienstverlening. Deze constructie kan worden gemaakt met behulp van leidingklemmen, profielen, schroeven, bouten, enz., gemaakt van metaal met een smelt- of ontbindingspunt groter dan 1049 °C.

Voor kunststof buizen in horizontale scheidingselementen (vloeren) moet de Walraven Pacifyre® FPC aan de onderzijde van het element worden geïnstalleerd, in contact met het oppervlak van het element.



De eerste ondersteuning voor alle soorten buizen moet zich op een maximale afstand van 500 mm bevinden, gemeten vanaf het oppervlak van de vloer.

4. Afmetingen

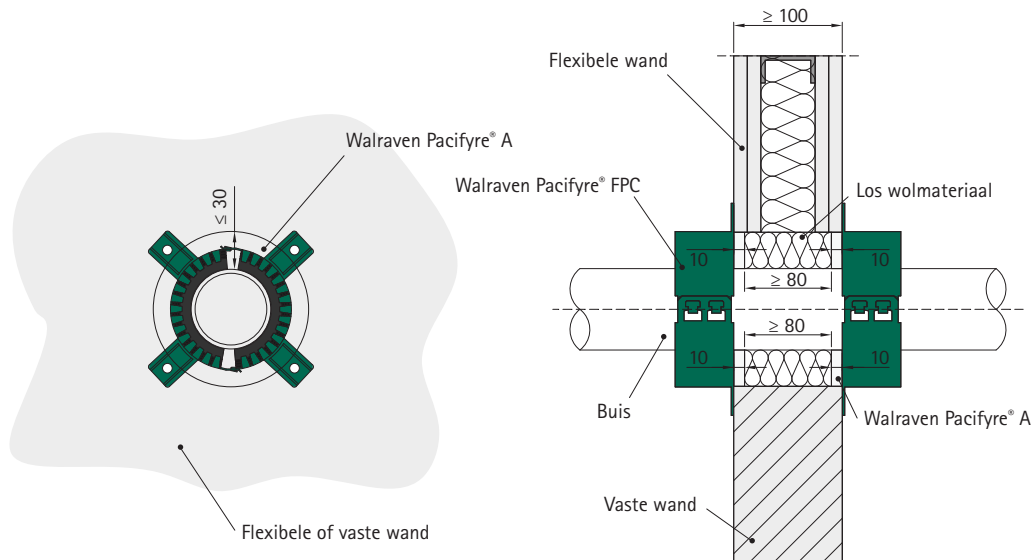


Walraven Pacifyre® FPC – Brandmanchet – afmetingen

Nominale afmeting	d / binnen-O (mm)	D / buiten-O (mm)	h / hoogte (mm)	Aantal bev. lippen	Artikelnummer
Ø 32 mm	28,4	59,4	30	2	2122000032
Ø 40 mm	36,4	67,6	30	2	2122000040
Ø 50 mm	46,4	77,6	30	2	2122000050
Ø 63 mm	59,8	95,6	30	4	2122000063
Ø 75 mm	71,8	112,2	40	4	2122000075
Ø 90 mm	87,2	127,6	40	4	2122000090
Ø 110 mm	107,2	147,6	40	4	2122000110
Ø 125 mm	122,6	167,6	60	4	2122000125
Ø 140 mm	138,2	192,4	60	6	2122000140
Ø 160 mm	158,8	213	60	6	2122000160
Ø 180 mm	177,3	227	100	8	2122000180
Ø 200 mm	198,8	266,2	100	10	2122000200
Ø 225 mm	223,8	291,2	100	10	2122000225
Ø 250 mm	248,8	316,2	100	10	2122000250
Ø 280 mm	278,8	358	100	10	2122000280
Ø 300 mm	298,8	378	100	10	2122000300
Ø 315 mm	313,8	393	100	10	2122000315

5. Toepassing op wanden – Afdichting en bevestiging

Afdichting type A | Walraven Pacifyre® A Acrylaatkit in combinatie met een stevig samengeperst los wolmateriaal als opvulling Wand toepassing



1. De opvulling wordt gemaakt door stevig samengeperst los steenwol en vult de volledige ruimte tussen beide lagen Walraven Pacifyre® A.

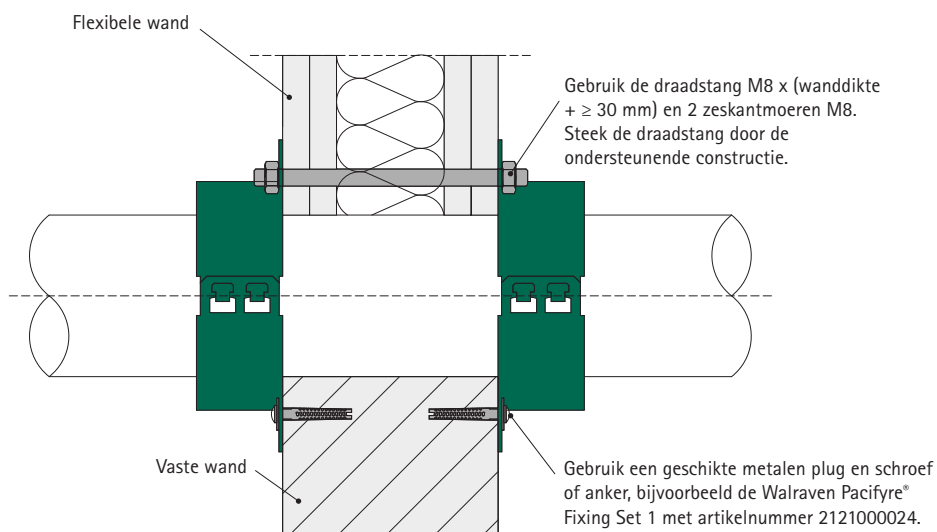
Om de Acrylaatkit op de juiste manier aan te brengen, moet de opvulling zich 10 mm van het oppervlak binnen in de wand bevinden.

2. Het vullen van de gehele opening met Walraven Pacifyre® A tussen de buis en de diafragmarand gelijk met beide zijden van de draagconstructie (wand).

Bevestiging van de Walraven Pacifyre® FPC Brandmanchet

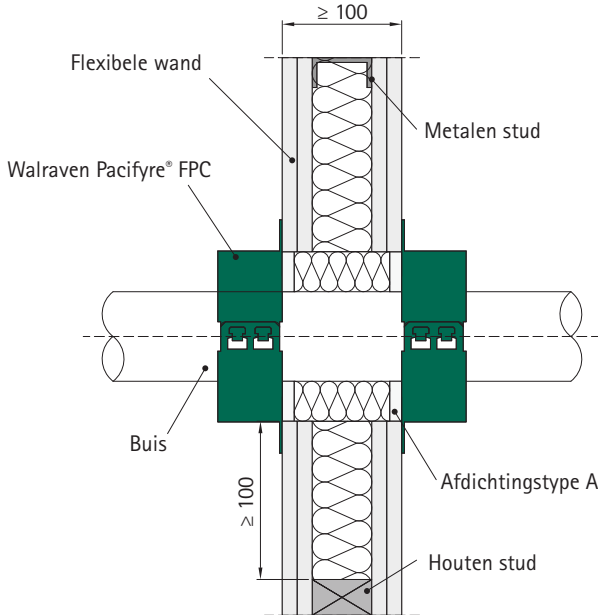
Wand toepassing

Elke lip van de Walraven Pacifyre® FPC Brandmanchet moet aan de ondersteunende constructie worden bevestigd. Afhankelijk van het type wand (vast of flexibel), moet de bevestiging gelijk zijn aan of beter zijn dan weergegeven in deze tekening.



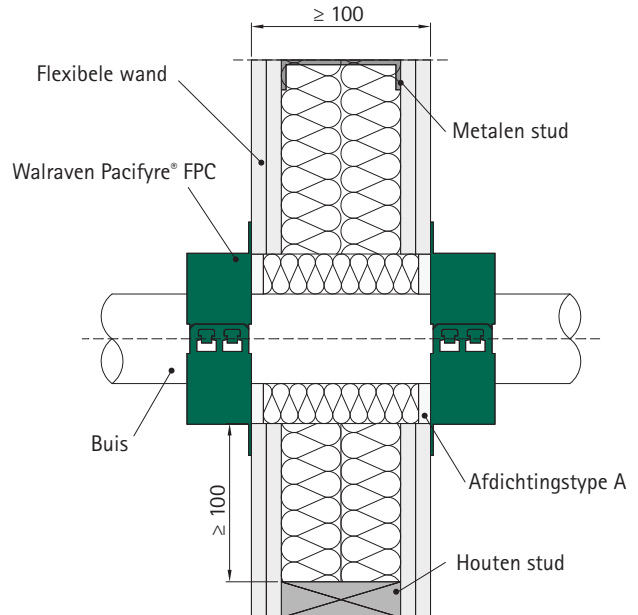
6. Wandtoepassing – type wand (kunststof leidingen)

Dubbelzijdige flexibele wandconstructie type A



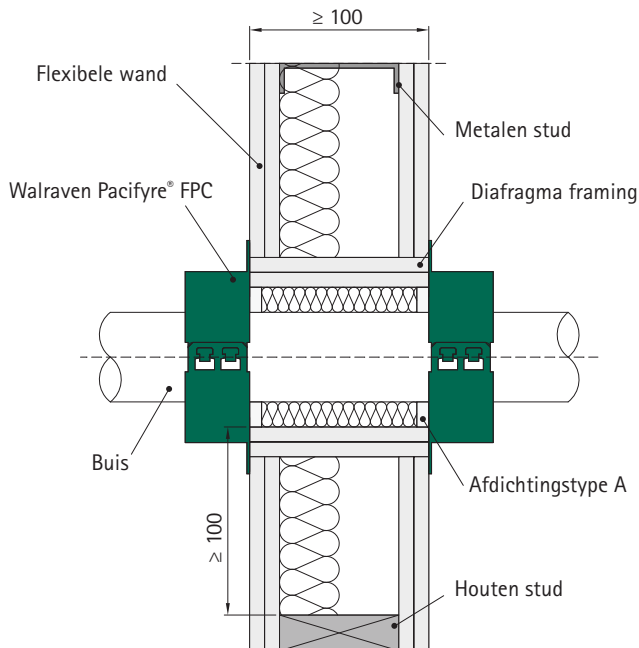
Flexibele wandconstructies met ≥ 2 laagdiktes van gipsplaat met een totale dikte van ≥ 25 mm ($2 \times 12,5$ mm) aan elke zijde van de wand en een steenwol isolatie van 50 mm met een dichtheid van ≥ 100 kg/m³.

Dubbelzijdige flexibele wandconstructie type B



Flexibele wandconstructies met ≥ 2 laagdiktes van gipsplaat met een totale dikte van ≥ 25 mm ($2 \times 12,5$ mm) aan elke zijde van de wand en een steenwol isolatie van 50 mm met een dichtheid van ≥ 100 kg/m³.

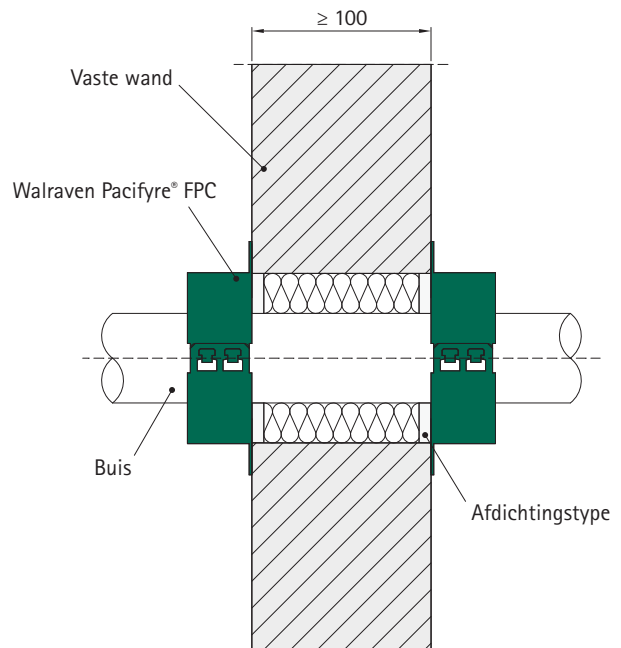
Dubbelzijdige flexibele wandconstructie type C



Flexibele wandconstructies met ≥ 2 laagdiktes van gipsplaat met een totale dikte van ≥ 25 mm ($2 \times 12,5$ mm) aan elke zijde van de wand en elke vorm van isolatie.

De wand moet een kader hebben met ten minste 1 laag met een totale dikte van ≥ 25 mm of in het geval van ronde openingen een dimensioneel stabiele huls van materialen van klasse A1 of A2.

Vaste wand constructie type D



Vaste wand constructie met een dichtheid van ≥ 350 kg/m³.

7. Wandtoepassing – buistypes en afmetingen (kunststof buizen)

Ondersteuning constructie in wand

Wand toepassing

Kunststof buizen met de beoogde toepassing als regenwaterbuizen, rioolbuizen (geventileerd = U/U en ongeventileerd = U/C) en gas-, drinkwater- en verwarmingsbuizen gemaakt van onderstaande materialen en afmetingen

Buizen gemaakt van PVC-U volgens EN-1329-1, EN 1453-1, EN ISO 15493 en EN ISO 1452-2, en PVC-C buizen volgens EN 1566-1, EN ISO 15493 en EN ISO 15877-2.

Ondersteunende constructie	Buiten-Ø	t _{buis}	Afdichting*	Classificering	
Flexibele en vaste wanden	Ø 32 mm	1,8 mm	A	EI 120 U/U	E 120 U/U
	Ø 40 mm	5,6 mm	A	EI 120 U/U	E 120 U/U
	Ø 50 mm	1,8 - 5,6 mm	A	EI 120 U/U	E 120 U/U
	Ø 63 mm	1,8 mm	A	EI 120 U/U	E 120 U/U
	Ø 75 mm	8,4 mm	A	EI 120 U/U	E 120 U/U
	Ø 90 mm	1,8 - 8,4 mm	A	EI 120 U/U	E 120 U/U
	Ø 110 mm	2,2 mm	A	EI 120 U/U	E 120 U/U
	Ø 125 mm	12,3 mm	A	EI 120 U/U	E 120 U/U
	Ø 140 mm	2,2 - 12,3 mm	A	EI 120 U/U	E 120 U/U
	Ø 160 mm	3,2 mm	A	EI 120 U/U	E 120 U/U

Buizen gemaakt van PE volgens EN-1519-1, EN 12666-1, EN 12201-2 en EN ISO 15494 en PE-X buizen volgens EN ISO 15785-2, ABS buizen volgens EN 1455-1 en EN ISO 15493 evenals SAN+PVC buizen volgens ISO 19220.

Ondersteunende constructie	Buiten-Ø	t _{buis}	Afdichting*	Classificering	
Flexibele en vaste wanden	Ø 32 mm	1,8 mm	A	EI 120 U/U	E 120 U/U
	Ø 32 mm	1,8 - 5,8 mm	A	EI 60 U/U	E 60 U/U
	Ø 40 mm	1,8 mm	A	EI 120 U/U	E 120 U/U
	Ø 40 mm	1,8 - 5,8 mm	A	EI 60 U/U	E 60 U/U
	Ø 50 mm	1,8 mm	A	EI 120 U/U	E 120 U/U
	Ø 50 mm	1,8 - 5,8 mm	A	EI 60 U/U	E 60 U/U
	Ø 63 mm	1,8 - 5,8 mm	A	EI 120 U/U	E 120 U/U
	Ø 75 mm	1,9 - 6,8 mm	A	EI 120 U/U	E 120 U/U
	Ø 90 mm	2,7 - 4,2 mm	A	EI 120 U/U	E 120 U/U
	Ø 90 mm	4,2 - 10,0 mm	A	EI 60 U/U	E 60 U/U
	Ø 110 mm	2,7 - 4,2 mm	A	EI 120 U/U	E 120 U/U
	Ø 110 mm	4,2 - 10,0 mm	A	EI 60 U/U	E 60 U/U
	Ø 125 mm	3,1 - 7,1 mm	A	EI 120 U/U	E 120 U/U
	Ø 140 mm**	4,0 - 9,1 mm	A	EI 60 U/U	E 60 U/U
	Ø 160 mm**	4,0 - 9,1 mm	A	EI 60 U/U	E 60 U/U

**Alleen vaste wanden met een dikte ≥ 150 mm

*Uitleg van het type kit, zie 5. Wandtoepassing - Kit en bevestiging.

Ondersteunende constructie in wand

Wand toepassing

Kunststof buizen met de beoogde toepassing als regenwaterbuizen, rioolbuizen (geventileerd = U/U en ongeventileerd = U/C), gasleidingen, drinkwaterleidingen en verwarmingsbuizen, gemaakt van de onderstaande materialen en afmetingen

Buizen gemaakt van PP-H volgens DIN 8077/78.

Ondersteunende constructie	Buiten-Ø	t _{buis}	Afdichting*	Classificering	
Flexibele en vaste wanden	Ø 32 mm	1,8 – 5,8 mm	A	EI 120 U/U	E 120 U/U
	Ø 40 mm	1,8 – 5,8 mm	A	EI 120 U/U	E 120 U/U
	Ø 50 mm	1,8 – 5,8 mm	A	EI 120 U/U	E 120 U/U
	Ø 63 mm	1,8 – 5,8 mm	A	EI 120 U/U	E 120 U/U
	Ø 75 mm	1,9 – 4,3 mm	A	EI 120 U/U	E 120 U/U
	Ø 90 mm	2,7 mm	A	EI 120 U/U	E 120 U/U
	Ø 90 mm	2,7 – 10,0 mm	A	EI 60 U/U	E 60 U/U
	Ø 110 mm	2,7 mm	A	EI 120 U/U	E 120 U/U
	Ø 110 mm	2,7 – 10,0 mm	A	EI 60 U/U	E 60 U/U
	Ø 125 mm	3,1 mm	A	EI 120 U/U	E 120 U/U
	Ø 125 mm	3,1 – 7,1 mm	A	EI 45 U/U	E 45 U/U
	Ø 125 mm**	3,1 – 7,1 mm	A	EI 120 U/U	E 120 U/U
	Ø 140 mm	4,0 mm	A	EI 120 U/U	E 120 U/U
	Ø 140 mm	4,0 – 9,1 mm	A	EI 60 U/U	E 60 U/U
	Ø 160 mm	4,0 mm	A	EI 120 U/U	E 120 U/U
	Ø 160 mm	4,0 – 9,1 mm	A	EI 60 U/U	E 60 U/U

**Alleen vaste wanden met een dikte ≥ 150 mm

Geberit Silent PP-buizen in overeenstemming met Z-42.1-432

Ondersteunende constructie	Buiten-Ø	Afdichting*	Classificering	
Flexibele en vaste wanden	Ø 32 mm	A	EI 120 U/U	E 120 U/U
	Ø 40 mm	A	EI 120 U/U	E 120 U/U
	Ø 50 mm	A	EI 120 U/U	E 120 U/U
	Ø 75 mm	A	EI 120 U/U	E 120 U/U
	Ø 110 mm	A	EI 120 U/U	E 120 U/U
	Ø 125 mm	A	EI 120 U/U	E 120 U/U
	Ø 160 mm	A	EI 90 U/U	E 90 U/U

**Alleen vaste wanden met een dikte ≥ 150 mm

Geberit Silent Pro buizen volgens Z-42.1-542

Ondersteunende constructie	Buiten-Ø	Afdichting*	Classificering	
Flexibele en vaste wanden	Ø 50 mm	A	EI 120 U/U	E 120 U/U
	Ø 75 mm	A	EI 120 U/U	E 120 U/U
	Ø 90 mm	A	EI 90 U/U	E 90 U/U
	Ø 110 mm	A	EI 90 U/U	E 90 U/U
	Ø 125 mm**	A	EI 120 U/U	E 120 U/U
	Ø 160 mm	A	EI 90 U/U	E 90 U/U
	Ø 160 mm	A	EI 90 U/U	E 90 U/U

**Alleen vaste wanden met een dikte ≥ 150 mm

*Uitleg van het type kit, zie 5. Wandtoepassing - Kit en bevestiging.

Ondersteunende constructie in wand

Wand toepassing

Kunststof buizen met de beoogde toepassing als regenwaterbuizen, rioolbuizen (geventileerd = U/U en ongeventileerd = U/C), gasleidingen, drinkwaterleidingen en verwarmingsbuizen, gemaakt van de onderstaande materialen en afmetingen

Wavin AS+ buizen in overeenstemming met Z-42.1-569

Ondersteunende constructie	Buiten-Ø	Afdichting*	Classificering	
Flexibele en vaste wanden	Ø 50 mm	A	EI 120 U/U	E 120 U/U
	Ø 75 mm	A	EI 120 U/U	E 120 U/U
	Ø 110 mm	A	EI 120 U/U	E 120 U/U
	Ø 125 mm**	A	EI 120 U/U	E 120 U/U
	Ø 160 mm	A	EI 60 U/U	E 60 U/U

**Alleen vaste wanden met een dikte ≥ 150 mm

Geberit Silent PP-buizen in overeenstemming met Z-42.1-432

Ondersteunende constructie	Buiten-Ø	Afdichting*	Classificering	
Flexibele en vaste wanden	Ø 50 mm	A	EI 120 U/U	E 120 U/U
	Ø 75 mm	A	EI 120 U/U	E 120 U/U
	Ø 110 mm	A	EI 120 U/U	E 120 U/U
	Ø 125 mm**	A	EI 120 U/U	E 120 U/U
	Ø 160 mm	A	EI 60 U/U	E 60 U/U

**Alleen vaste wanden met een dikte ≥ 150 mm

Wavin SiTech+ buizen volgens Z-42.1-539

Ondersteunende constructie	Buiten-Ø	Afdichting*	Classificering	
Flexibele en vaste wanden	Ø 50 mm	A	EI 120 U/U	E 120 U/U
	Ø 75 mm	A	EI 120 U/U	E 120 U/U
	Ø 110 mm	A	EI 120 U/U	E 120 U/U
	Ø 125 mm	A	EI 90 U/U	E 90 U/U
	Ø 160 mm	A	EI 120 U/U	E 120 U/U

Poloplast POLO-KAL 3S buizen volgens Z-42.1-341

Ondersteunende constructie	Buiten-Ø	Afdichting*	Classificering	
Flexibele en vaste wanden	Ø 75 mm	A	EI 120 U/U	E 120 U/U
	Ø 110 mm	A	EI 120 U/U	E 120 U/U
	Ø 125 mm**	A	EI 120 U/U	E 120 U/U
	Ø 160 mm	A	EI 90 U/U	E 90 U/U

**Alleen vaste wanden met een dikte ≥ 150 mm

*Uitleg van het type kit, zie 5. Wandtoepassing - Kit en bevestiging.

Ondersteunende constructie in wand

Wand toepassing

Kunststof buizen met de beoogde toepassing als regenwaterbuizen, rioolbuizen (geventileerd = U/U en ongeventileerd = U/C), gasleidingen, drinkwaterleidingen en verwarmingsbuizen, gemaakt van het onderstaande materiaal en de onderstaande afmetingen

REHAU RAUPIANO plus buizen in overeenstemming met Z-42.1-223

Ondersteunende constructie	Buiten-Ø	Afdichting*	Classificering	
Flexibele en vaste wanden	Ø 40 mm	A	EI 120 U/U	E 120 U/U
	Ø 50 mm	A	EI 120 U/U	E 120 U/U
	Ø 75 mm	A	EI 120 U/U	E 120 U/U
	Ø 110 mm	A	EI 120 U/U	E 120 U/U
	Ø 125 mm**	A	EI 120 U/U	E 120 U/U
	Ø 160 mm	A	EI 90 U/U	E 90 U/U

**Alleen vaste wanden met een dikte ≥ 150 mm

Georg Fischer Silenta Premium buizen volgens Z-42.1-537

Ondersteunende constructie	Buiten-Ø	Afdichting*	Classificering	
Flexibele en vaste wanden	Ø 58 mm	A	EI 120 U/U	E 120 U/U
	Ø 78 mm	A	EI 120 U/U	E 120 U/U
	Ø 110 mm	A	EI 120 U/U	E 120 U/U
	Ø 135 mm	A	EI 120 U/U	E 120 U/U
	Ø 160 mm	A	EI 120 U/U	E 120 U/U

Conel Drain buizen volgens Z-42.1-510

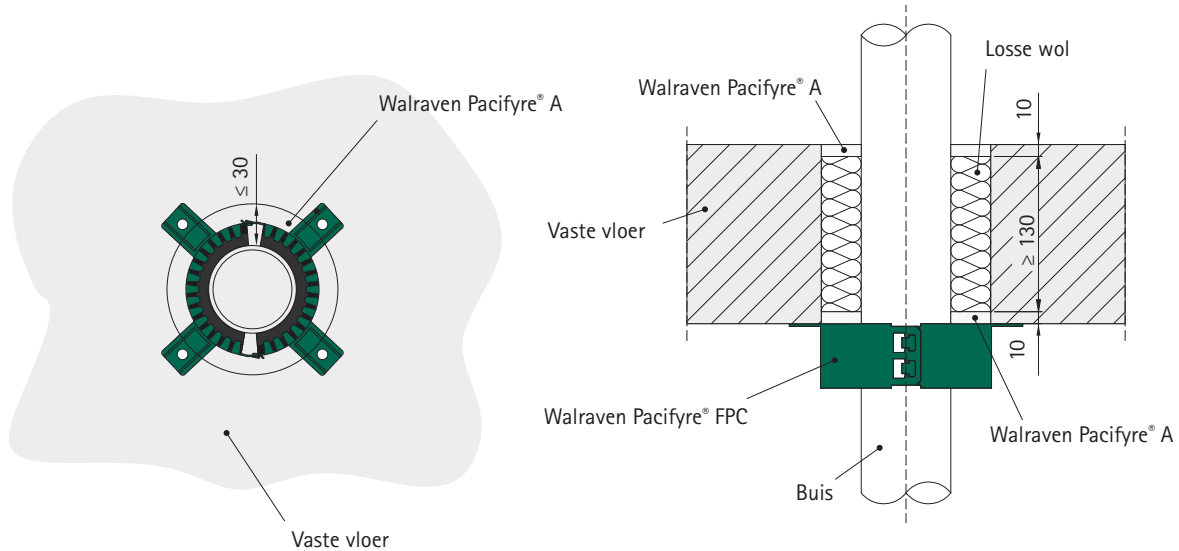
Ondersteunende constructie	Buiten-Ø	Afdichting*	Classificering	
Flexibele en vaste wanden	Ø 40 mm	A	EI 120 U/U	E 120 U/U
	Ø 50 mm	A	EI 120 U/U	E 120 U/U
	Ø 75 mm	A	EI 120 U/U	E 120 U/U
	Ø 110 mm	A	EI 120 U/U	E 120 U/U

*Uitleg van het type kit, zie 5. Wandtoepassing - Kit en bevestiging.

8. Vloertoepassing – Kit en bevestiging

Kittype A | Walraven Pacifyre® A Acrylaatkit met een opvulling van stevig samengedrukte losse wol

Vloer toepassing



1. De opvulling bestaat uit stevig samengedrukte losse steenwol en vult de volledige ruimte tussen beide lagen van Walraven Pacifyre® A.

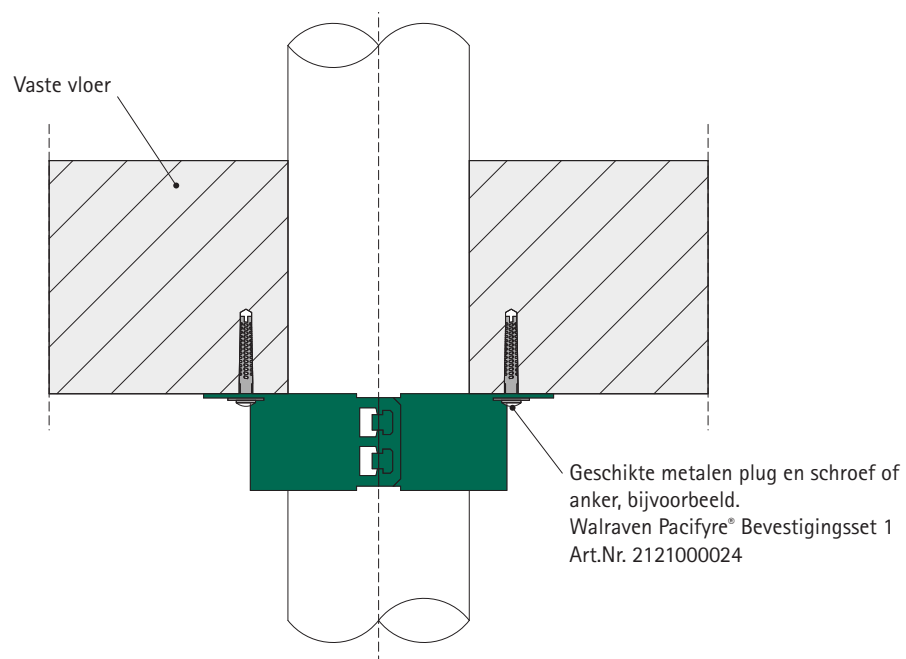
Om de acrylaatkit correct aan te brengen, moet de opvulling zich op een afstand van 10 mm van het oppervlak binnenin de vloer bevinden.

2. Het volledige gat moet worden opgevuld met Walraven Pacifyre® A tussen de leiding en de rand van het gat, gelijk met beide zijden van de ondersteunende constructie (vloer).

Het bevestigen van de Walraven Pacifyre® FPC Brandmanchet.

Vloer toepassing

Elke lip van de Walraven Pacifyre® FPC Brandmanchet moet worden bevestigd aan de ondersteunende constructie.



9. Toepassing op de vloer – type en afmetingen van buizen (plastic buizen)

Service-ondersteuningsconstructie in de vloer

Vloer toepassing

Kunststofbuizen met de beoogde toepassing als regenwaterbuizen, rioolbuizen (geventileerd = U/U en ongeventileerd = U/C), gasleidingen, drinkwaterleidingen en verwarmingsbuizen, gemaakt van het onderstaande materiaal en de afmeting

Buizen gemaakt van PVC-U volgens EN-1329-1, EN 1453-1, EN ISO 15493 en EN ISO 1452-2, en PVC-C buizen volgens EN 1566-1, EN ISO 15493 en EN ISO 15877-2.

Ondersteunende constructie	Buiten-Ø	t _{buis}	Afdichting*	Classificering	
Vaste vloeren	Ø 32 mm	1,9 – 7,1 mm	A	EI 90 U/U	E 90 U/U
	Ø 32 mm	7,1 mm	A	EI 120 U/U	E 120 U/U
	Ø 40 mm	1,9 – 7,1 mm	A	EI 90 U/U	E 90 U/U
	Ø 40 mm	7,1 mm	A	EI 120 U/U	E 120 U/U
	Ø 50 mm	1,9 – 7,1 mm	A	EI 90 U/U	E 90 U/U
	Ø 50 mm	7,1 mm	A	EI 120 U/U	E 120 U/U
	Ø 63 mm	1,9 – 7,1 mm	A	EI 90 U/U	E 90 U/U
	Ø 63 mm	7,1 mm	A	EI 120 U/U	E 120 U/U
	Ø 75 mm	1,9 – 4,3 mm	A	EI 120 U/U	E 120 U/U
	Ø 90 mm	2,7 – 10,0 mm	A	EI 120 U/U	E 120 U/U
	Ø 110 mm	2,7 – 10,0 mm	A	EI 120 U/U	E 120 U/U
	Ø 125 mm	3,1 – 7,1 mm	A	EI 120 U/U	E 120 U/U
	Ø 140 mm	4,0 – 9,1 mm	A	EI 120 U/U	E 120 U/U
	Ø 160 mm	4,0 – 9,1 mm	A	EI 120 U/U	E 120 U/U
	Ø 180 mm	5,3 – 8,6 mm	A	EI 120 U/C	E 120 U/C
	Ø 200 mm	7,3 – 11,9 mm	A	EI 120 U/C	E 120 U/C
	Ø 225 mm	7,3 – 11,9 mm	A	EI 120 U/C	E 120 U/C
	Ø 250 mm	7,3 – 11,9 mm	A	EI 120 U/C	E 120 U/C
	Ø 280 mm	9,2 – 15,0 mm	A	EI 120 U/C	E 120 U/C
	Ø 300 mm	9,2 – 15,0 mm	A	EI 120 U/C	E 120 U/C
Ø 315 mm	9,2 – 15,0 mm	A	EI 120 U/C	E 120 U/C	

Uitleg van het type afdichting zie 8. Vloer toepassing – Afdichting en bevestiging

Service-ondersteuningsconstructie in de vloer

Vloer toepassing

Kunststof buizen met de beoogde toepassing als regenwaterbuizen, rioolbuizen (geventileerd = U/U en ongeventileerd = U/C), gasleidingen, drinkwaterleidingen en verwarmingsbuizen, gemaakt van het onderstaande materiaal en de afmetingen.

Buizen gemaakt van PE volgens EN-1519-1, EN 12666-1, EN 12201-2 en EN ISO 15494, en PE-X buizen volgens EN ISO 15785-2, ABS buizen volgens EN 1455-1 en EN ISO 15493, evenals SAN+PVC buizen volgens ISO 19220,

Ondersteunende Constructies	Buiten-Ø	t _{buis}	Afdichting*	Classificering	
Vaste vloeren	Ø 32 mm	1,8 – 5,8 mm	A	EI 120 U/U	E 120 U/U
	Ø 40 mm	1,8 – 5,8 mm	A	EI 120 U/U	E 120 U/U
	Ø 50 mm	1,8 – 5,8 mm	A	EI 120 U/U	E 120 U/U
	Ø 63 mm	1,8 – 5,8 mm	A	EI 120 U/U	E 120 U/U
	Ø 75 mm	1,9 – 6,8 mm	A	EI 120 U/U	E 120 U/U
	Ø 90 mm	2,7 – 4,2 mm	A	EI 120 U/U	E 120 U/U
	Ø 90 mm	4,2 – 10,0 mm	A	EI 60 U/U	E 60 U/U
	Ø 110 mm	2,7 – 4,2 mm	A	EI 120 U/U	E 120 U/U
	Ø 110 mm	4,2 – 10,0 mm	A	EI 60 U/U	E 60 U/U
	Ø 125 mm	3,1 – 7,1 mm	A	EI 120 U/U	E 120 U/U
	Ø 140 mm	4,0 – 14,6 mm	A	EI 120 U/U	E 120 U/U
	Ø 160 mm	4,0 – 14,6 mm	A	EI 120 U/U	E 120 U/U
	Ø 180 mm	4,4 – 16,4 mm	A	EI 120 U/C	E 120 U/C
	Ø 200 mm	7,3 – 11,9 mm	A	EI 120 U/C	E 120 U/C
	Ø 225 mm	7,3 – 11,9 mm	A	EI 120 U/C	E 120 U/C
	Ø 250 mm	7,3 – 11,9 mm	A	EI 120 U/C	E 120 U/C
	Ø 280 mm	7,7 – 28,6 mm	A	EI 90 U/C	E 90 U/C
	Ø 300 mm	7,7 – 28,6 mm	A	EI 90 U/C	E 90 U/C
	Ø 315 mm	7,7 – 28,6 mm	A	EI 90 U/C	E 90 U/C

Buizen gemaakt van PP-H volgens DIN 8077/78

Ondersteunende Constructies	Buiten-Ø	t _{buis}	Afdichting*	Classificering	
Vaste vloeren	Ø 32 mm	1,8 mm	A	EI 120 U/U	E 120 U/U
	Ø 32 mm	1,8 – 5,8 mm	A	EI 60 U/U	E 60 U/U
	Ø 40 mm	1,8 mm	A	EI 120 U/U	E 120 U/U
	Ø 40 mm	1,8 – 5,8 mm	A	EI 60 U/U	E 60 U/U
	Ø 50 mm	1,8 mm	A	EI 120 U/U	E 120 U/U
	Ø 50 mm	1,8 – 5,8 mm	A	EI 60 U/U	E 60 U/U
	Ø 63 mm	1,8 mm	A	EI 120 U/U	E 120 U/U
	Ø 63 mm	1,8 – 5,8 mm	A	EI 60 U/U	E 60 U/U
	Ø 75 mm	1,9 – 4,3 mm	A	EI 120 U/U	E 120 U/U
	Ø 90 mm	2,7 mm	A	EI 120 U/U	E 120 U/U
	Ø 90 mm	2,7 – 10,0 mm	A	EI 90 U/U	E 90 U/U
	Ø 110 mm	2,7 mm	A	EI 120 U/U	E 120 U/U
	Ø 110 mm	2,7 – 10,0 mm	A	EI 90 U/U	E 90 U/U
	Ø 125 mm	3,1 – 7,1 mm	A	EI 120 U/U	E 120 U/U
	Ø 140 mm	4,0 – 9,1 mm	A	EI 120 U/U	E 120 U/U
	Ø 160 mm	4,0 – 9,1 mm	A	EI 120 U/U	E 120 U/U

Uitleg van het type afdichting zie 8. Vloer toepassing – Afdichting en bevestiging

Service-ondersteuningsconstructie in de vloer

Vloer toepassing

Kunststof buizen met de beoogde toepassing als regenwaterbuizen, rioolbuizen (geventileerd = U/U en ongeventileerd = U/C), gasleidingen, drinkwaterleidingen en verwarmingsbuizen, gemaakt van het onderstaande materiaal en de onderstaande afmetingen

Geberit Silent PP-buizen volgens Z-42.1-432.

Ondersteunende constructie	Buiten-Ø	Afdichting*	Classificering	
Vaste vloeren	Ø 32 mm	A	EI 120 U/U	E 120 U/U
	Ø 40 mm	A	EI 120 U/U	E 120 U/U
	Ø 50 mm	A	EI 120 U/U	E 120 U/U
	Ø 75 mm	A	EI 120 U/U	E 120 U/U
	Ø 110 mm	A	EI 120 U/U	E 120 U/U
	Ø 125 mm	A	EI 120 U/U	E 120 U/U
	Ø 160 mm	A	EI 120 U/U	E 120 U/U

Geberit Silent Pro-buizen volgens Z-42.1-542.

Ondersteunende constructie	Buiten-Ø	Afdichting*	Classificering	
Vaste vloeren	Ø 50 mm	A	EI 120 U/U	E 120 U/U
	Ø 75 mm	A	EI 120 U/U	E 120 U/U
	Ø 90 mm	A	EI 120 U/U	E 120 U/U
	Ø 110 mm	A	EI 120 U/U	E 120 U/U
	Ø 125 mm	A	EI 120 U/U	E 120 U/U
	Ø 160 mm	A	EI 120 U/U	E 120 U/U
	Ø 160 mm	A	EI 120 U/U	E 120 U/U

Wavin AS+ buizen volgens Z-42.1-569.

Ondersteunende constructie	Buiten-Ø	Afdichting*	Classificering	
Vaste vloeren	Ø 50 mm	A	EI 120 U/U	E 120 U/U
	Ø 75 mm	A	EI 120 U/U	E 120 U/U
	Ø 110 mm	A	EI 120 U/U	E 120 U/U
	Ø 125 mm	A	EI 120 U/U	E 120 U/U
	Ø 160 mm	A	EI 120 U/U	E 120 U/U

Wavin SiTech+ buizen volgens Z-42.1-539.

Ondersteunende constructie	Buiten-Ø	Afdichting*	Classificering	
Vaste vloeren	Ø 50 mm	A	EI 120 U/U	E 120 U/U
	Ø 75 mm	A	EI 120 U/U	E 120 U/U
	Ø 110 mm	A	EI 120 U/U	E 120 U/U
	Ø 125 mm	A	EI 120 U/U	E 120 U/U
	Ø 160 mm	A	EI 120 U/U	E 120 U/U

Uitleg van het type afdichting zie 8. Vloer toepassing - Afdichting en bevestiging

Service-ondersteuningsconstructie in de vloer

Vloer toepassing

Kunststof buizen met de beoogde toepassing als regenwaterbuizen, rioolbuizen (geventileerd = U/U en ongeventileerd = U/C), gasleidingen, drinkwaterleidingen en verwarmingsbuizen, gemaakt van onderstaande materialen en afmetingen.

Poloplast POLO-KAL NG-buizen volgens Z-42.1-241

Ondersteunende constructie	Buiten-Ø	Afdichting*	Classificering	
Vaste vloeren	Ø 50 mm	A	EI 120 U/U	E 120 U/U
	Ø 75 mm	A	EI 120 U/U	E 120 U/U
	Ø 110 mm	A	EI 120 U/U	E 120 U/U
	Ø 125 mm	A	EI 120 U/U	E 120 U/U
	Ø 160 mm	A	EI 120 U/U	E 120 U/U

Poloplast POLO-KAL 3S-buizen volgens Z-42.1-341

Ondersteunende constructie	Buiten-Ø	Afdichting*	Classificering	
Vaste vloeren	Ø 75 mm	A	EI 120 U/U	E 120 U/U
	Ø 110 mm	A	EI 120 U/U	E 120 U/U
	Ø 125 mm	A	EI 120 U/U	E 120 U/U
	Ø 160 mm	A	EI 120 U/U	E 120 U/U

REHAU RAUPIANO plus buizen volgens Z-42.1-223

Ondersteunende constructie	Buiten-Ø	Afdichting*	Classificering	
Vaste vloeren	Ø 40 mm	A	EI 120 U/U	E 120 U/U
	Ø 50 mm	A	EI 120 U/U	E 120 U/U
	Ø 75 mm	A	EI 120 U/U	E 120 U/U
	Ø 110 mm	A	EI 120 U/U	E 120 U/U
	Ø 125 mm	A	EI 120 U/U	E 120 U/U
	Ø 160 mm	A	EI 120 U/U	E 120 U/U

Georg Fischer Silenta Premium buizen volgens Z-42.1-537.

Ondersteunende constructie	Buiten-Ø	Afdichting*	Classificering	
Vaste vloeren	Ø 58 mm	A	EI 120 U/U	E 120 U/U
	Ø 78 mm	A	EI 120 U/U	E 120 U/U
	Ø 110 mm	A	EI 120 U/U	E 120 U/U
	Ø 135 mm	A	EI 120 U/U	E 120 U/U
	Ø 160 mm	A	EI 120 U/U	E 120 U/U

Conel Drain buizen volgens Z-42.1-510.

Ondersteunende constructie	Buiten-Ø	Afdichting*	Classificering	
Vaste vloeren	Ø 40 mm	A	EI 120 U/U	E 120 U/U
	Ø 50 mm	A	EI 120 U/U	E 120 U/U
	Ø 75 mm	A	EI 120 U/U	E 120 U/U
	Ø 110 mm	A	EI 120 U/U	E 120 U/U

Uitleg van het type afdichting zie 8. Vloer toepassing - Afdichting en bevestiging

Ontdek hoe we u kunnen ondersteunen

Wil je meer informatie over een van de oplossingen die in deze Technische Datasheet worden beschreven?
Of wil je bespreken hoe we je kunnen helpen bij het vinden van de best mogelijke oplossing voor uw project?
Neem vandaag nog contact met ons op!

Nederland

Walraven B.V.

Postbus 15
3640 AA Mijdrecht (NL)
Tel. +31 297 23 30 00
Fax +31 297 23 30 99
info.nl@walraven.com

Walraven Group

Mijdrecht (NL) · Tienen (BE) · Bayreuth (DE) · Banbury (GB) · Malmö (SE) · Grenoble (FR) · Barcelona (ES) · Milan (IT)
Kraków (PL) · Mladá Boleslav (CZ) · Kyiv (UA) · Danville (US) · Shanghai (CN) · Dubai (AE) · Budapest (HU) · Mumbai (IN)
Singapore (SG) · Burlington (CA) · Athens (GR)

Technische Datasheet Walraven Pacifyre® FPC (NL) – 03/2024 – PDF – Volledige inhoud onder voorbehoud van wijzigingen
* De technische gegevens zijn niet bindend en weerspiegelen niet de gegarandeerde eigenschappen van de producten. Ze zijn onderhevig aan verandering. Raadpleeg onze Algemene Voorwaarden. Aanvullende informatie is op verzoek beschikbaar. Het is de verantwoordelijkheid van de ontwerper om geschikte producten te selecteren voor het beoogde doel en om ervoor te zorgen dat prestatiegegevens niet worden overschreden. De installatie-instructies moeten altijd worden gelezen en opgevolgd.