

# walraven

**BIS** – Better Installation Systems

## Каталог Walraven 2012



**BIS**  
КРЕПЁЖНЫЕ СИСТЕМЫ




















**BIS**  
ПРОТИВОПОЖАРНЫЕ СИСТЕМЫ



**BIS**  
САНТЕХНИЧЕСКИЕ СИСТЕМЫ

[walraven.com](http://walraven.com)

# Содержание

	<b>BIS</b> КРЕПЁЖНЫЕ СИСТЕМЫ
	<b>BIS</b> КРЕПЁЖНЫЕ СИСТЕМЫ
	<b>BIS</b> КРЕПЁЖНЫЕ СИСТЕМЫ
	<b>BIS</b> КРЕПЁЖНЫЕ СИСТЕМЫ
	<b>BIS</b> КРЕПЁЖНЫЕ СИСТЕМЫ
	<b>BIS</b> КРЕПЁЖНЫЕ СИСТЕМЫ
	<b>BIS</b> КРЕПЁЖНЫЕ СИСТЕМЫ
	<b>BIS</b> КРЕПЁЖНЫЕ СИСТЕМЫ
	<b>BIS</b> КРЕПЁЖНЫЕ СИСТЕМЫ
	<b>BIS</b> КРЕПЁЖНЫЕ СИСТЕМЫ
	<b>BIS</b> КРЕПЁЖНЫЕ СИСТЕМЫ
	<b>BIS</b> КРЕПЁЖНЫЕ СИСТЕМЫ
	<b>BIS</b> КРЕПЁЖНЫЕ СИСТЕМЫ
	<b>BIS</b> КРЕПЁЖНЫЕ СИСТЕМЫ
	<b>BIS</b> КРЕПЁЖНЫЕ СИСТЕМЫ
	<b>BIS</b> ПРОТИВОПОЖАРНЫЕ СИСТЕМЫ
	<b>BIS</b> САНТЕХНИЧЕСКИЕ СИСТЕМЫ

	Введение	
	BIS Хомуты со звукоизоляцией	A
	BIS Хомуты без звукоизоляции	B
	BIS Хомуты из пластмассы	C
	BIS Блоки для термоизолированных труб	D
	BIS Фиксирующие и скользящие опоры	E
	BIS Крепёж для вентиляции	F
	BIS Крепёж для спринклерных систем	G
	BIS RapidRail® Крепёжная система	H
	BIS RapidStrut® Крепёжная система	I
	BIS Крепёж для электромонтажа	J
	BIS Монтажные элементы	K
	BIS Дюбельная техника	L
	BIS Соединители для чугунных труб SML	N
	BIS Крепёж для систем отопления	O
	BIS Система маркировки IKS-2000®	P
	BIS Противопожарные системы	Q
	BIS Сантехнические системы	R
	Техническая информация / Содержание	

# Группа Walraven

Группа Walraven является производителем и поставщиком большого ассортимента продукции для монтажа, в частности, крепёжных, противопожарных и сантехнических систем.

Компания Walraven была основана как семейное предприятие в 1942 году в г. Майдрехт (Нидерланды) и берёт своё начало от фабрики по производству изделий из металла Jan van Walraven.

Опыт и профессионализм наших сотрудников позволяет оказывать лучшую сервисную и техническую поддержку клиентам.

Продукцию Вальравен применяют тысячи монтажников во всём мире. Благодаря развитой сети оптовых торговых организаций продукция Вальравен доступна в нужном количестве и в кратчайшие сроки в странах Европы, на ближнем Востоке, в Азии, Австралии и Северной Америке.



Торговые представительства



**Walraven B.V. Mijdrecht (NL)**  
Nederland - Scandinavia - Suomi



**Walraven BVBA Tienen (BE)**  
België - Luxembourg



**Walraven GmbH Bayreuth (DE)**  
Deutschland - Österreich - Schweiz - South East Europe



**Walraven France Eurl Grenoble (FR)**  
France



**Walraven Ltd. Banbury (UK)**  
United Kingdom - Ireland



**Walraven s.r.o. Mladá Boleslav (CZ)**  
Česká republika - Slovenská republika

Производственные предприятия

**Walraven International Mijdrecht (NL)**  
Other countries

**J. van Walraven B.V. Mijdrecht (NL)**



**Suchánek & Walraven s.r.o. Horka (CZ)**



**Walraven Ehrenhain GmbH Ehrenhain (DE)**



**Walraven Ltd. Banbury (UK)**

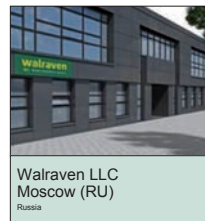
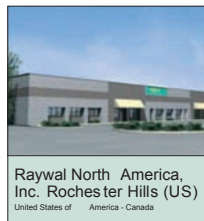
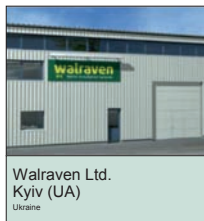
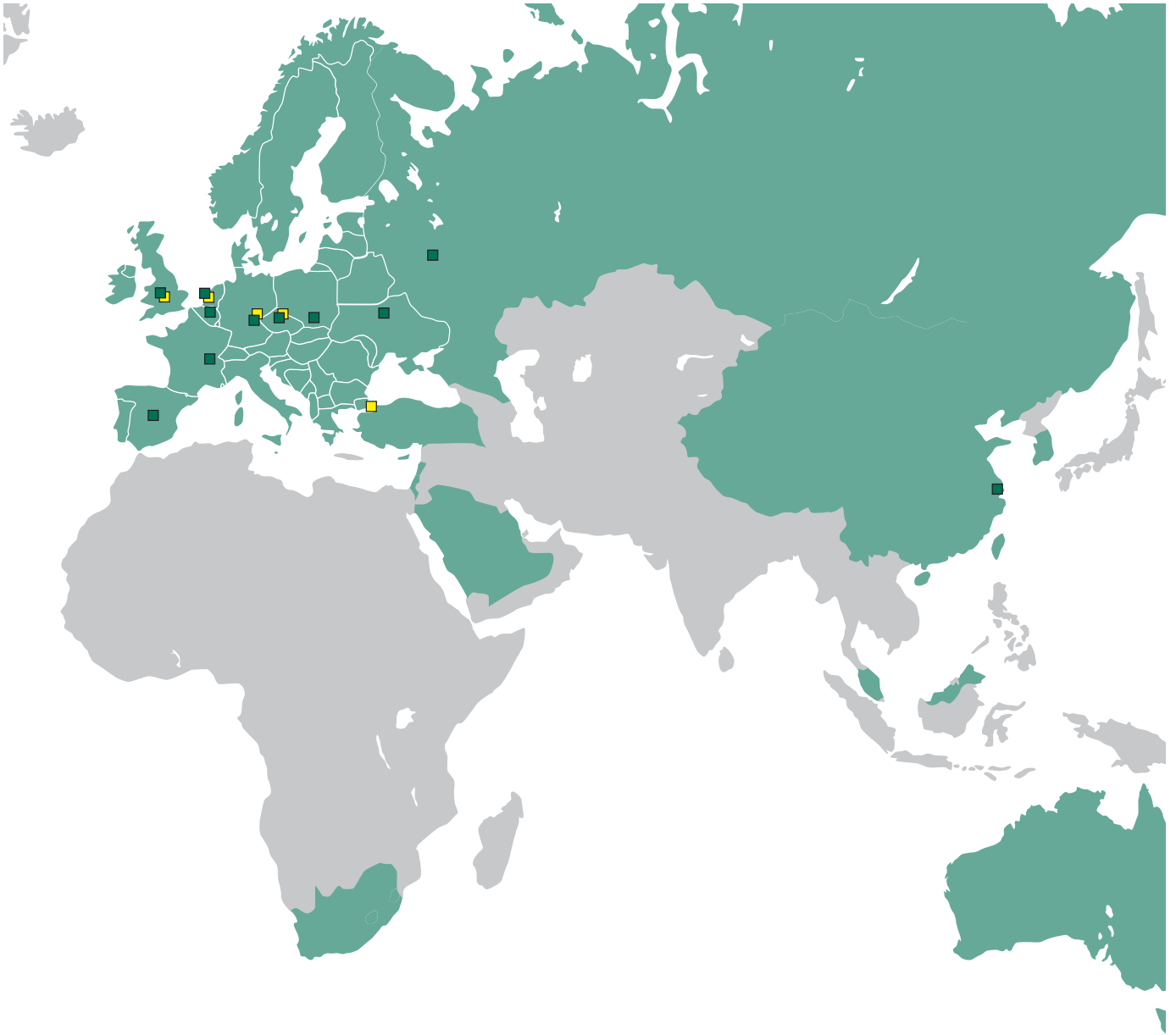


**Jefeleks Plastik Kauçuk Silivri - Istanbul (TR)**



**SWO Tooling s.r.o. Horka (CZ)**

Возможны изменения



## BIS - Better Installation Systems- знак качества

### BIS

Наше постоянное стремление к созданию и расширению конкурентного преимущества является гарантом качества. BIS означает Better Installation Systems (“Лучшие монтажные системы”). Высококачественные системные решения.

Наши инновационные системы создаются за счет сочетания исследований рынка, разработки продуктов и производства. В основе лежат такие принципы как качество, функциональность, надёжность, и простота монтажа. Мы смотрим в будущее и находимся в постоянном поиске новых возможностей.

С 1942 года наша продукция и ноу-хау являются гарантом наивысшего качества и широко известны благодаря этому. Десятилетия опыта в сочетании с профессионализмом наших сотрудников представляют бесценную основу нашей компании.

Совокупность всех этих элементов составляет:

### **BIS - Better Installation Systems**

- системный подход и новаторство
- надёжность и качество
- ноу-хау и сервис



# Системы, которые основаны на философии

Основной ассортимент нашей продукции состоит из трёх видов систем:

## **BIS** КРЕПЁЖНЫЕ СИСТЕМЫ

Эта система включает элементы для крепления механических конструкций и электротехнического оборудования, такие как:

- системы крепления труб BISMAT®, BISOFIX®, BIS Bifix® и BIS starQuick®
- системы монтажных профилей BIS RapidRail® и BIS RapidStrut®
- электромонтажная система BISCLIPS®

## **BIS** ПРОТИВОПОЖАРНЫЕ СИСТЕМЫ

Эта система включает решения для пассивной противопожарной защиты механических конструкций и электротехнического оборудования. В рамках этой системы компания Walraven предлагает изделия BIS Pacifyre® и Tangit® для дымо непроницаемой, пожароустойчивой и шумопоглощающей изоляции:

- труб и кабелей
- строительных швов, стыков и пустот
- отверстий в фальш-потолках над запасными выходами

а также:

- различные крепления, испытанные на пожароустойчивость

## **BIS** САНТЕХНИЧЕСКИЕ СИСТЕМЫ

Эта система включает рамы для крепления сантехнического оборудования к перегородкам, несущим и наружным стенам. Например:

- элементы для монтажа подвесных унитазов, писсуаров, умывальников и др
- элементы BIS Vario® для регулируемых по высоте подвесных унитазов
- BISMAT® SanTec-элементы для подвесных унитазов, раковин и писсуаров с электронным управлением

а также:

- Ambiance® - систему модульного покрытия для ванных комнат и туалетов



## RAL - Знак качества

### RAL-Знак качества

Walraven является одним из инициаторов создания и продвижения Знака качества трубных креплений (Gütegemeinschaft Rohrbefestigung). В рамках данной организации крупные производители систем креплений труб определили чёткие критерии качества продукции.

В 2003 году Знак качества трубных креплений был признан Немецким институтом сертификации RAL.

### Преимущества для клиентов:

Технические характеристики продуктов, такие как максимально допустимая нагрузка, определяются посредством чётких методов измерений, а затем публикуются.

При этом измеряется максимально допустимая нагрузка с учетом максимально допустимой деформации.

Знак качества RAL позволяет сравнить качество продукции различных производителей, которые состоят в данной организации и производят хомуты и монтажные профили.

На данный момент опубликованы пять методов измерения, для:

- хомутов (RAL-GZ 655/B)
- монтажных профилей (RAL-GZ 655/C)

- аксессуаров для монтажных профилей (RAL-GZ 655/D)
- консолей (RAL-GZ 655/E)
- хомутов прошедших противопожарные испытания согласно (RAL-GZ 656)

Максимально допустимая нагрузка для продукции, приведённая в таблицах и каталогах, установлена посредством:

- 1) метода измерения, разработанного Walraven;
- 2) метода, предписанного директивой RAL-GZ 655 и RAL-GZ 656, составленной организацией Знака качества трубных креплений. В случае если у продукта имеется знак качества RAL, это означает, что результаты измерения были проверены независимым учреждением.

Лишь те продукты, которые были испытаны и сертифицированы в соответствии с этими строгими нормами, получают знак качества трубных изделий, что является гарантией качества и, кроме того, даёт клиентам уверенность в используемой продукции.

Сертифицированные продукты можно узнать по этим знакам:



### Более подробные сведения:

Gütegemeinschaft Rohrbefestigung e.V.  
Lerchfeldstraße 67  
D-86899 Landsberg am Lech  
Tel. +49 (0)8191 - 94 41 68  
Fax +49 (0)8191 - 94 49 69  
Email: [info@safe-connection.de](mailto:info@safe-connection.de)  
Internet: [www.safe-connection.de](http://www.safe-connection.de)



# Сертификация RAL-GZ 655 и 656

										
		Арт. №	G	Номер в каталоге	Размер (мм)	RAL-GZ		Размер (мм)	RAL-GZ	
						655/B	655/C		656	
						Серт. №			Серт. №	
	BISMAT® Flash Оцинковка: электролитическая	337 3 XXX	M8	A 05 05	15 - 63	2010-23	-	15 - 63	2011-09	
		337 4 XXX	M8/10	A 05 05	15 - 63	2010-23	-	15 - 63	2011-09	
		-	-	-	-	-	-	-	-	-
	BISMAT® 2000 Оцинковка: электролитическая	341 3 0XX	M8	A 05 10	15 - 63	2010-22	-	15 - 63	2011-10	
		340 3 XXX	M8/10	A 05 10	15 - 63	2010-22	-	15 - 63	2011-10	
		340 3 XXX	M8/10	A 05 15	57 - 141	2005-08	-	57 - 114	2011-10	
	BISMAT® 2000 'S' Оцинковка: электролитическая	341 4 0XX	M8	A 05 20	15 - 63	2005-08	-	15 - 63	2011-11	
		340 4 0XX	M8/10	A 05 20	15 - 63	2005-08	-	15 - 63	2011-11	
		-	-	-	-	-	-	-	-	-
	BIS Bifix® 1301 Оцинковка: электролитическая	311 3 0XX	M8	A 05 30	11 - 85	2005-07	-	-	-	
		310 3 XXX	M8/10	A 05 30	11 - 141	2005-07	-	-	-	
		312 3 XXX	M10	A 05 35	11 - 219	2005-07	-	-	-	
	BIS 2S хомуты Оцинковка: электролитическая	333 3 XXX	M8	A 05 60	12 - 49	2010-12	-	-	-	
		334 3 XXX	M8/10	A 05 60	15 - 220	2010-12	-	-	-	
		-	-	-	-	-	-	-	-	-
	BIS HD1501 Оцинковка: электролитическая	3313 3 0XX	M8/10	A 10 05	15 - 64	2011-12	-	15 - 64	2011-14	
		3314 3 XXX	M10/12	A 10 05	65 - 509	2011-12	-	65 - 227	2011-14	
		3316 3 XXX	M16	A 10 07	59 - 509	2011-12	-	59 - 227	2011-14	
		3317 3 XXX	G½"	A 10 10	15 - 509	2011-12	-	15 - 227	2011-14	
		3319 3 XXX	G¾"	A 10 15	72 - 227	2011-12	-	72 - 227	2011-14	
	BISMAT® 5000 Оцинковка: электролитическая	348 3 0XX	M8	A 25 05	16 - 50	2010-24	-	-	-	
		-	-	-	-	-	-	-	-	-
		-	-	-	-	-	-	-	-	-
	BIS Bifix® 5000 Оцинковка: электролитическая	348 3 0XX	M8	A 25 10	63 - 75	2005-11	-	-	-	
		348 3 XXX	M10	A 25 10	90 - 110	2005-11	-	-	-	
		-	-	-	-	-	-	-	-	-
	BIS Bifix® 300 Оцинковка: электролитическая	301 3 0XX	M8	B 05 05	15 - 76	2005-06	-	-	-	
		302 3 XXX	M10	B 05 15	18 - 219	2005-06	-	-	-	
		-	-	-	-	-	-	-	-	-
	BIS 2S хомуты Оцинковка: электролитическая	330 3 XXX	M8	B 05 25	15 - 169	2010-12	-	-	-	
		-	-	-	-	-	-	-	-	-
		-	-	-	-	-	-	-	-	-
	BIS HD500 Оцинковка: электролитическая	3303 3 0XX	M8/10	B 10 05	15 - 71	2011-13	-	15 - 71	2011-05	
		3304 3 XXX	M10/12	B 10 05	72 - 227	2011-13	-	72 - 227	2011-05	
		3306 3 XXX	M16	B 10 07	217 - 509	2011-13	-	-	-	
		3307 3 XXX	G½"	B 10 10	15 - 509	2011-13	-	15 - 227	2011-05	
		3309 3 XXX	G¾"	B 10 15	72 - 254	2011-13	-	72 - 227	2011-05	
	BIS Bifix® 300 Нержавеющая сталь Нержавеющая сталь	301 7 XXX	M8	M 10 05	72 - 118	2004-09	-	-	-	
		302 7 XXX	M10	M 10 05	62 - 219	2004-09	-	-	-	
		-	-	-	-	-	-	-	-	-
	BIS RapidRail® Оцинковка: по методу Сендцимира	WM1	650 5 XXX	-	H 05 05	30 x 15	-	2004-23	-	
		WM15	650 5 X15	-	H 05 05	30 x 20	-	2004-23	-	
		WM2	650 5 X02	-	H 05 05	30 x 30	-	2004-23	-	
		WM30	650 5 X30	-	H 05 05	30 x 45	-	2004-23	-	
		WM35	650 5 X35	-	H 05 05	38 x 40	-	2004-23	-	

С макс. допустимыми нагрузками (Fa, z) можно ознакомиться в каталоге или на веб-сайте [www.walraven.com](http://www.walraven.com).



## Качество

### Производство

Группа Walraven располагает значительными производственными мощностями в различных странах, заводы компании оснащены современным оборудованием, которое часто разрабатывается под нашим контролем. Каждое производственное подразделение имеет свою специализацию для того, чтобы каждый вид продукции выпускался наиболее эффективным образом.

Практически все наши штампы и литейные формы изготавливаются на собственном инструментальном производстве. Это означает, что компания Walraven полностью управляет всем технологическим процессом - от разработки продукции до ее изготовления, и может оперативно реагировать на потребности рынка.

### Инновации

Мы уверены в важности разработки новых и улучшенных продуктов. Наша основная задача - обеспечить потребности клиентов в простом и экономичном монтаже, высочайшем уровне надёжности при эксплуатации, комфорте и экономии времени при сборке. Доказательством наших усилий является большое количество изобретений и патентов.

Мы также разрабатываем и изготавливаем специализированные изделия для отдельных проектов. Многие из наших продуктов могут поставляться в специальном исполнении или со специальной обработкой поверхности.

### Качество

Наша компания работает в соответствии со стандартами ISO 9001:2000. Это способствует постоянному стремлению к совершенствованию наших рабочих процессов, и как следствие, обеспечивает качество нашей организации в целом.

Наши крепёжные системы отвечают строгим требованиям качества и соответствуют таким международным нормам как:



Наши противопожарные системы отвечают строгим международным требованиям к качеству и большинство из них имеют допуски следующих европейских сертификационных органов:



Наши сантехнические системы прошли испытания на несущую способность и устойчивость к коррозии и соответствуют европейским нормам.



## Наши инновационные продукты

**BISMAT® Flash** Хомут для монтажа без инструментов



337 X XXX | A 05 05

**BIS starQuick®** Нейлоновый хомут



085 4 XXX | C 05 05

**BIS Aero** Вентиляционный хомут



411 5 XXX | F 05 03

**BIS Yeti** Кровельная опора 480x480мм



6768 5 XXX | I 90 05

**BIS Yeti** Кровельная опора 335x335мм



6768 5 XXX | I 90 07

**BIS Ursus** Кровельная опора



6768 7 XXX | I 90 10

**BIS Хомут** для спринклерных систем



453 5 XXX | G 05 15

**BIS Pacifyre® MK II** Противопожарная гильза



215 X XXXXXX | Q 05 05

**BIS Pacifyre® AWM II** Противопожарная манжета



213 5 XXXXXX | Q 05 35

## Максимально допустимая нагрузка

### Максимально допустимая нагрузка:

Для многих продуктов Walraven в таблицах свойств продуктов указана максимально допустимая нагрузка. Эти значения установлены посредством:

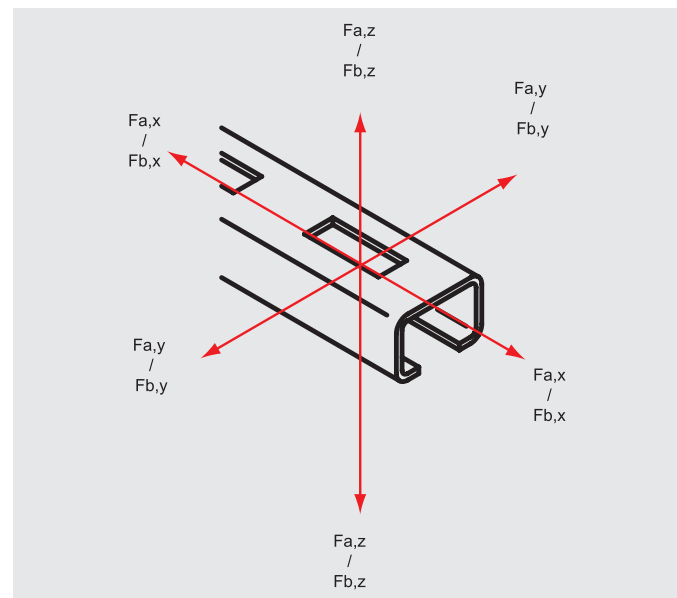
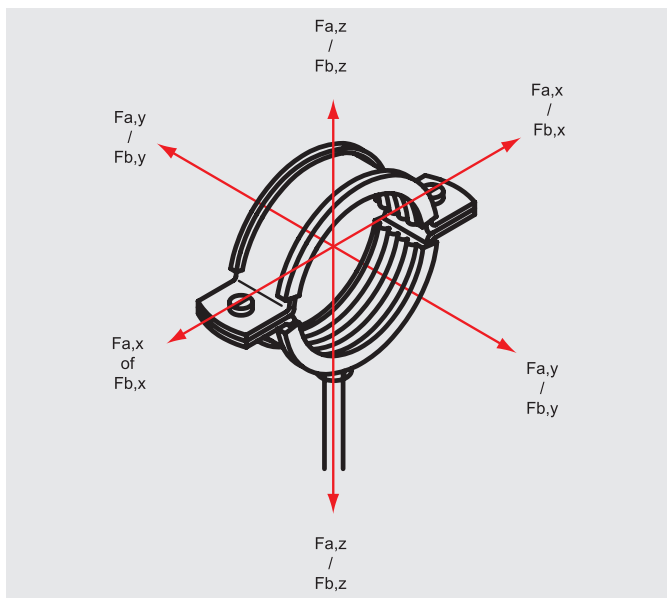
- метода, разработанного Walraven;
- метода, предписанного нормами RAL-GZ 655 Организации сертификации трубных креплений (Gutegemeinschaft Rohrbefestigung). Если продукция имеет знак качества RAL - это означает, что результаты измерения были проверены независимым институтом тестирования.

Для пластиковых хомутов в каталоге также указана нагрузка на разрыв.

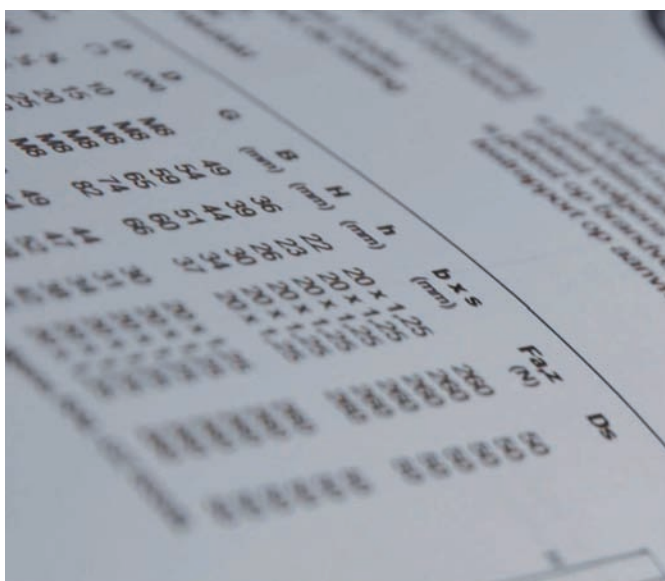
### Направления силы (F) x, y и z (при 20°C)

Fa = максимально допустимая нагрузка

Fb = сила разрыва



## Сокращения в каталоге



N - Ньютон (H)

1N = 0.102 кг, 9,8N = 1кг

Уп-ка - Упаковка

РА - полиамид

РЕ - полиэтилен

UV - ультрафиолет

РОМ - полиоксиметилен

PVC - поливинилхлорид

PP - полипропилен

# A BIS Хомуты со звукоизоляцией



## BIS Хомуты для труб

BISMAT <sup>®</sup> Flash (M8, M8/10)	12
BISMAT <sup>®</sup> 2000 (M8, M8/10) - Ø 11 - 63 мм	14
BISMAT <sup>®</sup> 2000 (M8/10, M10) - Ø 57 - 219 мм	15
BIS KSB1 Хомуты	17
BIS 2S Хомуты (M8, M8/10)	18



## BIS Промышленные хомуты

BIS Хомуты для больших нагрузок HD1501 (M8/10 - M10/12)	19
BIS Хомуты для больших нагрузок HD1501 (M16)	20



## BIS Двойные хомуты

BIS Двойные хомуты с ерпом	22
----------------------------	----



## BIS Хомуты для пластмассовых труб

BISMAT <sup>®</sup> 5000	23
BIS Bifix <sup>®</sup> 5000	25



## BIS Опорные крепления и хомуты для стоек

BIS Консоль опорная	26
BISMAT <sup>®</sup> 1000 Опорное крепление	27
BISMAT <sup>®</sup> SX Обжимные хомуты	28
BISMAT <sup>®</sup> SL Опорные хомуты	29



## BIS Звукоизолирующие профили

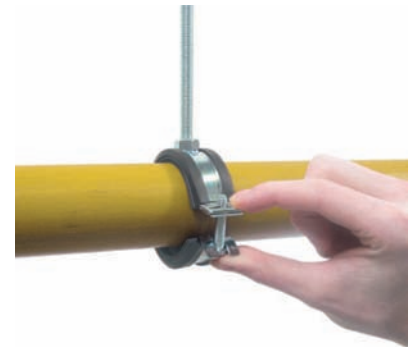
BIS Силиконовый профиль	30
-------------------------	----

# BISMAT® Flash Хомуты с вкладышем epdm

для всех видов труб Ø 15 - 63 мм

M8

M8/10



## Свойства и преимущества

- одновинтовой хомут
- с быстрым замком BISMAT® Flash
- закрывается просто одной рукой
- хомут можно закрыть без применения инструментов
- материал: сталь
- оцинковка: электролитическая
- звукоизоляционный вкладыш из EPDM-резины, черный
- вкладыш устойчив к старению
- звукоизоляция согласно DIN 4109
- испытаны согласно требованиям противопожарной безопасности MLAR/LAR/RbALei



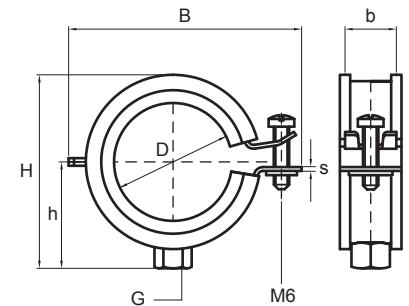
RAL-GZ 655/B  
Cert.Nr. 2010-23



RAL-GZ 656  
Cert.Nr. 2011-09

Арт. №	D (mm)	D (")	DN (mm)	G	B (mm)	H (mm)	h (mm)	b x s (mm)	Fa,z (N)	RAL	Уп-ка
337 3 018	15 - 18	3/8	10	M8	49	36	22	20 x 1,00	500	RAL <sup>2</sup>	50
337 3 023	20 - 23	1/2	15	M8	54	39	23	20 x 1,00	500	RAL <sup>2</sup>	50
337 3 028	25 - 28	3/4	20	M8	59	44	26	20 x 1,00	500	RAL <sup>2</sup>	50
337 3 035	32 - 35	1	25	M8	65	51	30	20 x 1,00	500	RAL <sup>2</sup>	50
337 3 043	40 - 43	1 1/4	32	M8	74	60	34	20 x 1,25	700	RAL <sup>2</sup>	50
337 3 051	48 - 51	1 1/2	40	M8	82	66	37	20 x 1,25	700	RAL <sup>2</sup>	50
337 3 056	53 - 56	-	-	M8	85	76	42	20 x 1,25	700	RAL <sup>2</sup>	50
337 3 063	57 - 63	2	50	M8	91	82	45	20 x 1,25	700	RAL <sup>2</sup>	50
337 4 018	15 - 18	3/8	10	M8/10	49	44	30	20 x 1,00	500	RAL <sup>2</sup>	50
337 4 023	20 - 23	1/2	15	M8/10	54	47	31	20 x 1,00	500	RAL <sup>2</sup>	50
337 4 028	25 - 28	3/4	20	M8/10	59	52	34	20 x 1,00	500	RAL <sup>2</sup>	50
337 4 035	32 - 35	1	25	M8/10	65	59	38	20 x 1,00	500	RAL <sup>2</sup>	50
337 4 043	40 - 43	1 1/4	32	M8/10	74	68	42	20 x 1,25	700	RAL <sup>2</sup>	50
337 4 051	48 - 51	1 1/2	40	M8/10	82	74	45	20 x 1,25	700	RAL <sup>2</sup>	50
337 4 056	53 - 56	-	-	M8/10	85	84	50	20 x 1,25	700	RAL <sup>2</sup>	50
337 4 063	57 - 63	2	50	M8/10	91	90	53	20 x 1,25	700	RAL <sup>2</sup>	50

RAL<sup>2</sup> = тестировано и сертифицировано согласно RAL-GZ 655/B и RAL-GZ 656.  
Детальная техническая информация о RAL-сертифицированной продукции находится в веб-каталоге: [www.walraven.com/ua/ua/catalogue/](http://www.walraven.com/ua/ua/catalogue/).



## Комбинировать с



- BIS Монтажные элементы 177»
- BIS Дюбельная техника 203»
- BIS RapidRail® Крепёжная система 89»

## Дополнительная информация

- RAL Сертификация 13
- BISMAT® Flash

# RAL Сертификация BISMAT<sup>®</sup> Flash

Макс. допустимые нагрузки согласно RAL-GZ 655/B и RAL-GZ 656

				 Серт. № 2010-23	 Серт. № 2011-09								
				RAL-GZ 655/B	RAL-GZ 656								
				F0	F30		F60		F90		F120		
Арт. №	Ø (мм)	G	Номер в каталоге	Fa,z (N)	Fa,z (N)	Деформация (мм)	Fa,z (N)	Деформация (мм)	Fa,z (N)	Деформация (мм)	Fa,z (N)	Деформация (мм)	
337 3 XXX	15 - 35	M8	A 05 05	500	230	23	100	27	-	-	-	-	
337 3 XXX	40 - 63	M8	A 05 05	700	360	25	190	25	-	-	-	-	
337 4 XXX	15 - 35	M8/10	A 05 05	500	230	23	100	27	-	-	-	-	
337 4 XXX	40 - 63	M8/10	A 05 05	700	360	25	190	25	-	-	-	-	

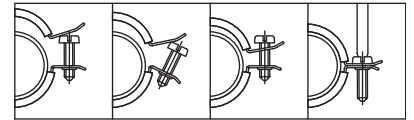
Макс. допустимые нагрузки (Fa,z) согласно RAL-GZ 655/B рассчитаны статистическим методом определения пределов прочности, исходя из макс. допустимой деформации в 1,5 мм или 2 % от номинального диаметра хомута.

Согласно требованиям RAL результаты тестов вышеуказанных RAL-сертифицированных артикулов проверяются независимым институтом тестирования.

# BISMAT<sup>®</sup> 2000 Хомуты с вкладышем epdm

для всех видов труб Ø 11 - 63 мм

M8  
M8/10



## Свойства и преимущества

- одновинтовой хомут
- с быстрым замком BISMAT<sup>®</sup>
- закрывается просто одной рукой
- материал: сталь
- оцинковка: электролитическая
- звукоизоляционный вкладыш из EPDM-резины, черный
- вкладыш устойчив к старению
- звукоизоляция согласно DIN 4109
- испытаны согласно требованиям противопожарной безопасности MLAR/LAR/RbALei

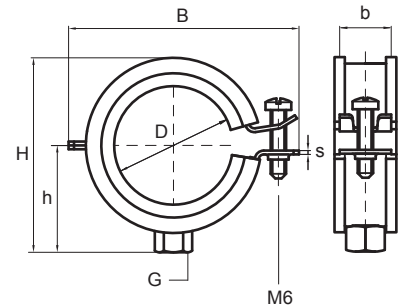


RAL-GZ 655/B  
Cert.Nr. 2010-22



RAL-GZ 656  
Cert.Nr. 2011-10

Арт. №	D (mm)	D (")	DN (mm)	G	B (mm)	H (mm)	h (mm)	b x s (mm)	Fa,z (N)	RAL	Уп-ка
341 3 014	11 - 14	¼	8	M8	48	32	20	20 x 1,00	600	-	50
341 3 018	15 - 18	⅜	10	M8	48	36	22	20 x 1,00	600	RAL <sup>2</sup>	50
341 3 023	20 - 23	½	15	M8	55	39	23	20 x 1,00	600	RAL <sup>2</sup>	50
341 3 028	25 - 28	⅜	20	M8	60	44	26	20 x 1,00	600	RAL <sup>2</sup>	50
341 3 035	31 - 35	1	25	M8	67	51	30	20 x 1,00	600	RAL <sup>2</sup>	50
341 3 039	36 - 39	-	-	M8	75	56	32	20 x 1,25	600	-	50
341 3 043	40 - 43	1¼	32	M8	75	60	34	20 x 1,25	800	RAL <sup>2</sup>	50
341 3 045	44 - 45	-	-	M8	85	63	35	20 x 1,25	800	-	50
341 3 053	48 - 51	1½	40	M8	85	66	37	20 x 1,25	800	RAL <sup>2</sup>	50
341 3 054	53 - 56	-	-	M8	89	72	40	20 x 1,25	800	RAL <sup>2</sup>	50
341 3 063	57 - 63	2	50	M8	94	78	43	20 x 1,25	800	RAL <sup>2</sup>	50
340 3 014	11 - 14	¼	8	M8/10	47	44	31	20 x 1,00	600	-	50
340 3 018	15 - 18	⅜	10	M8/10	48	44	30	20 x 1,00	600	RAL <sup>2</sup>	50
340 3 023	20 - 23	½	15	M8/10	55	47	31	20 x 1,00	600	RAL <sup>2</sup>	50
340 3 028	25 - 28	⅜	20	M8/10	60	52	34	20 x 1,00	600	RAL <sup>2</sup>	50
340 3 035	31 - 35	1	25	M8/10	67	59	38	20 x 1,00	600	RAL <sup>2</sup>	50
340 3 039	36 - 39	-	-	M8/10	75	64	40	20 x 1,25	600	-	50
340 3 043	40 - 43	1¼	32	M8/10	75	68	42	20 x 1,25	800	RAL <sup>2</sup>	50
340 3 053	48 - 51	1½	40	M8/10	85	74	45	20 x 1,25	800	RAL <sup>2</sup>	50
340 3 054	53 - 56	-	-	M8/10	89	80	48	20 x 1,25	800	RAL <sup>2</sup>	50
340 3 063	57 - 63	2	50	M8/10	94	86	51	20 x 1,25	800	RAL <sup>2</sup>	50



RAL<sup>2</sup> = тестировано и сертифицировано согласно RAL-GZ 655/B и RAL-GZ 656.  
Детальная техническая информация о RAL-сертифицированной продукции находится в веб-каталоге: [www.walraven.com/ua/ua/catalogue/](http://www.walraven.com/ua/ua/catalogue/).

## Альтернативы

BISMAT<sup>®</sup> Flash Хомуты с вкладышем epdm 12

## Комбинировать с

BIS Монтажные элементы 177»

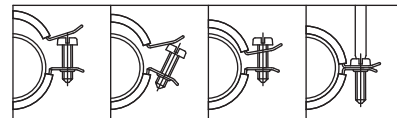
BIS Дюбельная техника 203»

BIS RapidRail<sup>®</sup> Крепёжная система 89»

# BISMAT<sup>®</sup> 2000 Хомуты с вкладышем epdm

для всех видов труб Ø 57 - 219 мм

M8/10  
M10



## Свойства и преимущества

- двухвинтовой хомут
- с быстрым замком BISMAT<sup>®</sup>
- с Арт. № 342 3 168: с запатентованным безопасным быстрым замком
- материал: сталь
- испытаны согласно требованиям противопожарной безопасности MLAR/LAR/RbALei
- оцинковка: электролитическая
- звукоизоляционный вкладыш из EPDM-резины, черный
- вкладыш устойчив к старению
- звукоизоляция согласно DIN 4109



RAL-GZ 655/B  
Cert.Nr. 2005-08



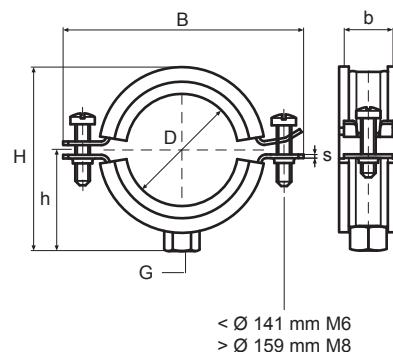
RAL-GZ 656  
Cert.Nr. 2011-10

Арт. №	D (mm)	D (")	DN (mm)	G	B (mm)	H (mm)	h (mm)	b x s (mm)	Fa,z (N)	RAL	Уп-ка
340 3 064	57 - 64	2	50	M8/10	107	90	52	23 x 2,0	520	RAL <sup>2</sup>	50
340 3 070	64 - 70	-	-	M8/10	115	99	56	23 x 2,0	520	RAL <sup>2</sup>	50
340 3 080	73 - 80	2½	65	M8/10	126	109	61	23 x 2,0	520	RAL <sup>2</sup>	50
340 3 091	83 - 91	3	80	M8/10	137	121	67	25 x 2,5	935	RAL <sup>2</sup>	25
340 3 105	100 - 105	-	-	M8/10	152	135	74	25 x 2,5	935	RAL <sup>2</sup>	25
340 3 114	108 - 114	4	100	M8/10	160	144	79	25 x 2,5	935	RAL <sup>2</sup>	25
340 3 119	116 - 119	-	-	M8/10	165	149	81	25 x 2,5	935	RAL <sup>1</sup>	25
340 3 125	122 - 125	-	-	M8/10	173	157	85	25 x 2,5	935	RAL <sup>1</sup>	25
340 3 141	133 - 141	5	125	M8/10	189	170	92	25 x 2,5	935	RAL <sup>1</sup>	25
342 3 168	159 - 168	6	150	M10	233	198	102	25 x 3,0	1.220	-	10
342 3 210	200 - 210	-	-	M10	273	239	122	25 x 3,0	1.220	-	10
342 3 219	210 - 219	8	200	M10	284	250	128	25 x 3,0	1.220	-	10

RAL<sup>1</sup> = тестировано и сертифицировано согласно RAL-GZ 655/B.

RAL<sup>2</sup> = тестировано и сертифицировано согласно RAL-GZ 655/B и RAL-GZ 656.

Детальная техническая информация о RAL-сертифицированной продукции находится в веб-каталоге: [www.walraven.com/ua/ua/catalogue/](http://www.walraven.com/ua/ua/catalogue/).



## Комбинировать с

BIS Монтажные элементы	177»
BIS Дюбельная техника	203»
BIS RapidRail <sup>®</sup> Крепёжная система	89»



## Дополнительная информация

RAL Сертификация BISMAT <sup>®</sup> 2000	16
-------------------------------------------	----



# RAL Сертификация BISMAT® 2000

Макс. допустимые нагрузки согласно RAL-GZ 655/B и RAL-GZ 656

				 Серт. № 2010-22	 Серт. № 2011-10								
				RAL-GZ 655/B	RAL-GZ 656								
				F0	F30		F60		F90		F120		
Арт. №	Ø (мм)	G	Номер в каталоге	Fa,z (N)	Fa,z (N)	Деформация (мм)	Fa,z (N)	Деформация (мм)	Fa,z (N)	Деформация (мм)	Fa,z (N)	Деформация (мм)	
341 3 0XX	15 - 35	M8	A 05 10	600	250	22	100	22	-	-	-	-	
341 3 0XX	40 - 63	M8	A 05 10	800	360	24	260	28	-	-	-	-	
340 3 XXX	15 - 35	M8/10	A 05 10	600	250	22	100	22	-	-	-	-	
340 3 XXX	40 - 63	M8/10	A 05 10	800	360	24	260	28	-	-	-	-	
340 3 XXX	57 - 80	M8/10	A 05 15	520	350	21	230	43	-	-	-	-	
340 3 XXX	83 - 114	M8/10	A 05 15	935	720	41	340	50	-	-	-	-	
340 3 XXX	116 - 141	M8/10	A 05 15	935	-	-	-	-	-	-	-	-	

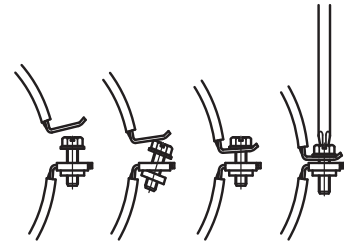
Макс. допустимые нагрузки (Fa,z) согласно RAL-GZ 655/B рассчитаны статистическим методом определения пределов прочности, исходя из макс. допустимой деформации в 1,5 мм или 2 % от номинального диаметра хомута.

Согласно требованиям RAL результаты тестов вышеуказанных RAL-сертифицированных артикулов проверяются независимым институтом тестирования.

# BIS KSB1 Хомуты с вкладышем epdm

для всех видов труб Ø 13 - 141 мм

M8  
M8/10

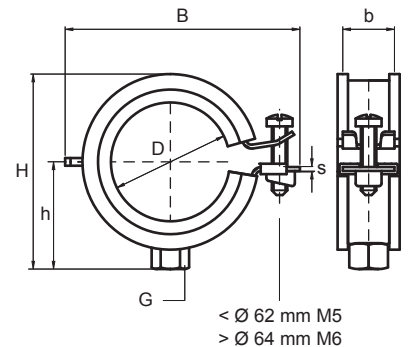


## Свойства и преимущества

- одновинтовой хомут
- с безопасным быстрым замком типа KSB
- закрывается просто одной рукой
- пластмассовый замок со стальной квадратной гайкой (в случае пожара замок остаётся закрытым)
- материал: сталь
- оцинковка: электролитическая
- звукоизоляционный вкладыш из EPDM-резины, черный
- вкладыш устойчив к старению
- звукоизоляция согласно DIN 4109

Арт. №	D (mm)	D (")	DN (mm)	G	B (mm)	H (mm)	h (mm)	b x s (mm)	Fa,z (N)	Уп-ка
336 3 014	13 - 14	1/4	8	M8	46	38	23	20 x 1,00	450	100
336 3 018	15 - 18	3/8	10	M8	46	38	23	20 x 1,00	450	100
336 3 023	20 - 23	1/2	15	M8	51	43	25	20 x 1,00	450	100
336 3 028	25 - 28	3/4	20	M8	57	48	28	20 x 1,00	450	100
336 3 035	32 - 35	1	25	M8	63	55	31	20 x 1,00	450	100
336 3 043	40 - 43	1 1/4	32	M8	72	63	35	20 x 1,25	600	100
336 3 051	48 - 51	1 1/2	40	M8	80	71	39	20 x 1,25	600	50
336 3 054	53 - 56	-	-	M8	85	76	42	20 x 1,25	600	50
336 3 062	57 - 62	2	50	M8	91	82	45	20 x 1,25	600	50
336 2 018	15 - 18	3/8	10	M8/10	46	46	31	20 x 1,00	450	50
336 2 023	20 - 23	1/2	15	M8/10	51	51	33	20 x 1,00	450	50
336 2 028	25 - 28	3/4	20	M8/10	57	56	36	20 x 1,00	450	50
336 2 035	32 - 35	1	25	M8/10	63	63	39	20 x 1,00	450	50
336 2 043	40 - 43	1 1/4	32	M8/10	72	71	43	20 x 1,25	600	50
336 2 051	48 - 51	1 1/2	40	M8/10	80	79	47	20 x 1,25	600	50
336 2 054	53 - 56	-	-	M8/10	85	84	50	20 x 1,25	600	50
336 2 062	59 - 62	2	50	M8/10	91	90	53	20 x 1,25	600	50
336 2 067	64 - 70	-	-	M8/10	117	96	55	23 x 2,00	1.000	50
336 2 080	74 - 80	2 1/2	65	M8/10	126	105	62	23 x 2,00	1.000	50
336 2 091	86 - 91	3	80	M8/10	140	120	66	23 x 2,00	1.000	50
336 2 106	100 - 106	-	-	M8/10	152	132	72	23 x 2,00	1.000	50
336 2 116	108 - 116	4	100	M8/10	164	144	79	23 x 2,00	1.000	25
336 2 132	124 - 132	-	-	M8/10	176	156	88	23 x 2,00	1.000	25
336 2 141	133 - 141	5	125	M8/10	186	166	91	23 x 2,00	1.000	25

От диаметра 64 мм - двухвинтовые хомуты.



## Альтернативы

BISMAT® 2000 Хомуты с вкладышем epdm 14

## Комбинировать с

BIS Монтажные элементы 177»

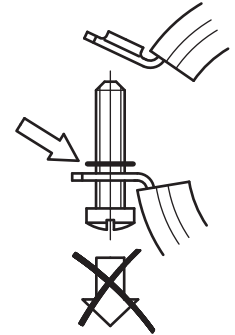
BIS Дюбельная техника 203»

BIS RapidRail® Крепёжная система 89»

# BIS 2S Хомуты с вкладышем ерdm (M8, M8/10)

для всех видов труб Ø 12 - 220 мм

M8  
M8/10



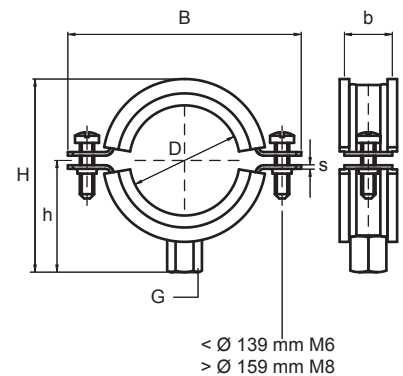
## Свойства и преимущества

- двухвинтовой хомут
- стопорное кольцо не позволяет винтам выпасть
- поставляется также с тройной резьбой (M8-M10-½")
- материал: сталь
- оцинковка: электролитическая
- звукоизоляционный вкладыш из EPDM-резины, черный
- вкладыш устойчив к старению
- звукоизоляция согласно DIN 4109

Арт. №	D (mm)	D (")	DN (mm)	G	B (mm)	H (mm)	h (mm)	b x s (mm)	Fa,z (N)	RAL	Уп-ка
333 3 016	12 - 14	¼	8	M8	55	34	21	20 x 1,25	220	RAL <sup>1</sup>	50
333 3 019	15 - 19	⅜	10	M8	58	37	22	20 x 1,25	220	RAL <sup>1</sup>	50
333 3 023	20 - 23	½	15	M8	63	42	25	20 x 1,25	220	RAL <sup>1</sup>	50
333 3 030	25 - 28	¾	20	M8	68	47	27	20 x 1,25	220	RAL <sup>1</sup>	50
333 3 038	32 - 35	1	25	M8	75	54	31	20 x 1,25	220	RAL <sup>1</sup>	50
333 3 043	38 - 43	1¼	32	M8	83	62	34	20 x 1,25	220	RAL <sup>1</sup>	50
333 3 049	44 - 49	1½	40	M8	92	71	39	20 x 1,25	220	RAL <sup>1</sup>	50
334 3 019	15 - 19	⅜	10	M8/10	58	44	29	20 x 1,25	220	RAL <sup>1</sup>	50
334 3 023	20 - 23	½	15	M8/10	63	49	32	20 x 1,25	220	RAL <sup>1</sup>	50
334 3 030	25 - 28	¾	20	M8/10	68	54	34	20 x 1,25	220	RAL <sup>1</sup>	50
334 3 038	32 - 35	1	25	M8/10	75	61	38	20 x 1,25	220	RAL <sup>1</sup>	50
334 3 043	38 - 43	1¼	32	M8/10	83	69	41	20 x 1,25	220	RAL <sup>1</sup>	50
334 3 049	44 - 49	1½	40	M8/10	92	78	45	20 x 1,25	220	RAL <sup>1</sup>	50
334 3 056	50 - 56	-	-	M8/10	97	84	49	20 x 1,25	220	RAL <sup>1</sup>	50
334 3 063	57 - 63	2	50	M8/10	102	88	51	20 x 1,50	220	RAL <sup>1</sup>	50
334 3 064	63 - 67	-	-	M8/10	109	94	54	20 x 1,50	220	RAL <sup>1</sup>	50
334 3 071	70 - 73	-	-	M8/10	117	104	59	20 x 1,50	220	RAL <sup>1</sup>	50
334 3 078	74 - 80	2½	65	M8/10	122	108	61	20 x 1,50	220	RAL <sup>1</sup>	50
334 3 086	81 - 86	-	-	M8/10	129	116	65	20 x 2,00	430	RAL <sup>1</sup>	50
334 3 092	83 - 91	3	80	M8/10	136	122	68	20 x 2,00	430	RAL <sup>1</sup>	50
334 3 106	101 - 106	-	-	M8/10	152	135	74	23 x 2,00	750	RAL <sup>1</sup>	50
334 3 116	108 - 114	4	100	M8/10	157	144	79	23 x 2,00	750	RAL <sup>1</sup>	25
334 3 130	125 - 132	-	-	M8/10	176	162	88	23 x 2,00	750	RAL <sup>1</sup>	25
334 3 135	131 - 135	-	-	M8/10	178	165	90	23 x 2,00	750	RAL <sup>1</sup>	25
334 3 141	136 - 139	5	125	M8/10	182	168	91	23 x 2,00	750	RAL <sup>1</sup>	25
334 3 168	159 - 168	6	150	M8/10	232	202	107	25 x 3,00	1.220	RAL <sup>1</sup>	15
334 3 200	193 - 200	-	-	M8/10	268	238	125	25 x 3,00	1.220	RAL <sup>1</sup>	15
334 3 212	210 - 212	-	-	M8/10	275	243	128	25 x 3,00	1.220	RAL <sup>1</sup>	15
334 3 220	216 - 220	8	200	M8/10	283	251	132	25 x 3,00	1.220	RAL <sup>1</sup>	15



RAL-GZ 655/B  
Cert.Nr. 2010-12



RAL<sup>1</sup> = тестировано и сертифицировано согласно RAL-GZ 655/B.  
Детальная техническая информация о RAL-сертифицированной продукции находится в веб-каталоге: [www.walraven.com/ua/ua/catalogue/](http://www.walraven.com/ua/ua/catalogue/).

## Комбинировать с

- BIS Монтажные элементы 177»
- BIS Дюбельная техника 203»
- BIS RapidRail® Крепёжная система 89»

# BIS Хомуты для больших нагрузок HD1501

для всех видов труб Ø 15 - 227 мм

M8/10  
M10/12



## Свойства и преимущества

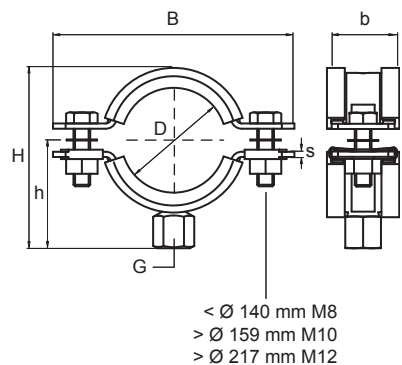
- двухэлементный хомут с двумя винтами
- до 5": гайки зафиксированы в пластмассовом держателе
- для больших нагрузок
- стопорное кольцо не позволяет винтам выпасть
- присоединительная гайка приварена CO<sub>2</sub> (для больших нагрузок)
- материал: сталь
- оцинковка: электролитическая
- звукоизоляционный вкладыш из EPDM-резины, черный
- возможно комбинировать со звукоизоляционным вкладышем из термостойкой (до +200 °C) силиконовой резины (A 35 15)
- вкладыш устойчив к старению
- звукоизоляция согласно DIN 4109
- испытаны согласно требованиям противопожарной безопасности MLAR/LAR/RbALei



RAL-GZ 655/B  
Cert.Nr. 2011-12



RAL-GZ 656  
Cert.Nr. 2011-14



## Комбинировать с

BIS Монтажные элементы	177»
BIS Дюбельная техника	203»
BIS Силиконовый профиль	30
BIS RapidStrut® Крепёжная система	127»

Арт. №	D (mm)	D (")	DN (mm)	G	B (mm)	H (mm)	h (mm)	b x s (mm)	Fa,z (N)	RAL	Уп-ка
3313 3 019	15 - 19	3/8	10	M8/10	81	55	35	30 x 2,5	1.500	RAL <sup>2</sup>	25
3313 3 023	19 - 23	1/2	15	M8/10	84	58	37	30 x 2,5	1.500	RAL <sup>2</sup>	25
3313 3 029	25 - 29	3/4	20	M8/10	91	64	40	30 x 2,5	1.500	RAL <sup>2</sup>	25
3313 3 035	30 - 35	1	25	M8/10	98	70	43	30 x 2,5	1.500	RAL <sup>2</sup>	25
3313 3 045	40 - 45	1 1/4	32	M8/10	109	80	48	30 x 2,5	1.500	RAL <sup>2</sup>	25
3313 3 051	46 - 51	1 1/2	40	M8/10	115	86	51	30 x 2,5	1.500	RAL <sup>2</sup>	25
3313 3 059	53 - 59	-	-	M8/10	122	93	55	30 x 2,5	1.500	RAL <sup>2</sup>	25
3313 3 064	59 - 64	2	50	M8/10	129	99	57	30 x 2,5	1.500	RAL <sup>2</sup>	25
3314 3 071	65 - 71	-	-	M10/12	136	116	71	30 x 3,0	2.300	RAL <sup>2</sup>	25
3314 3 078	72 - 78	2 1/2	65	M10/12	144	123	74	30 x 3,0	2.300	RAL <sup>2</sup>	25
3314 3 085	79 - 85	-	-	M10/12	152	130	78	30 x 3,0	2.300	RAL <sup>2</sup>	25
3314 3 092	86 - 92	3	80	M10/12	159	136	81	30 x 3,0	2.300	RAL <sup>2</sup>	25
3314 3 109	101 - 109	-	-	M10/12	175	154	90	30 x 3,0	2.300	RAL <sup>2</sup>	25
3314 3 116	108 - 116	4	100	M10/12	182	160	93	30 x 3,0	2.300	RAL <sup>2</sup>	25
3314 3 133	125 - 133	-	-	M10/12	200	178	102	30 x 3,0	2.300	RAL <sup>2</sup>	25
3314 3 140	132 - 140	5	125	M10/12	207	184	104	30 x 3,0	2.300	RAL <sup>2</sup>	15
3314 3 169	159 - 169	6	150	M10/12	254	223	124	38 x 4,0	3.800	RAL <sup>2</sup>	15
3314 3 188	178 - 188	-	-	M10/12	274	242	133	38 x 4,0	3.800	RAL <sup>2</sup>	15
3314 3 204	194 - 204	-	-	M10/12	290	258	141	38 x 4,0	3.800	RAL <sup>2</sup>	15
3314 3 213	203 - 213	-	-	M10/12	299	267	146	38 x 4,0	3.800	RAL <sup>2</sup>	15
3314 3 227	217 - 227	8	200	M10/12	322	282	152	38 x 4,0	3.800	RAL <sup>2</sup>	2

RAL<sup>2</sup> = тестировано и сертифицировано согласно RAL-GZ 655/B и RAL-GZ 656.

Детальная техническая информация о RAL-сертифицированной продукции находится в веб-каталоге: [www.walraven.com/ua/ua/catalogue/](http://www.walraven.com/ua/ua/catalogue/).

# BIS Хомуты для больших нагрузок HD1501

для всех видов труб Ø 59 - 509 мм

M16



## Свойства и преимущества

- двухэлементный хомут с двумя винтами
- до 5": гайки зафиксированы в пластмассовом держателе
- для больших нагрузок
- стопорное кольцо не позволяет винтам выпасть
- присоединительная гайка приварена CO<sub>2</sub> (для больших нагрузок) с переходником
- материал: сталь
- оцинковка: электролитическая
- звукоизоляционный вкладыш из EPDM-резины, черный
- возможно комбинировать со звукоизоляционным вкладышем из термостойкой (до +200 °С) силиконовой резины (A 35 15)
- вкладыш устойчив к старению
- звукоизоляция согласно DIN 4109
- испытаны согласно требованиям противопожарной безопасности MLAR/LAR/RbALei

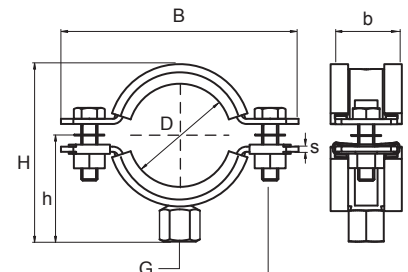


RAL-GZ 655/B  
Cert.Nr. 2011-12



RAL-GZ 656  
Cert.Nr. 2011-14

Арт. №	D (mm)	D (")	DN (mm)	G	B (mm)	H (mm)	h (mm)	b x s (mm)	Fa,z (N)	RAL	Уп-ка
3316 3 064	59 - 64	-	-	M16	129	104	63	30 x 2,5	1.500	RAL <sup>2</sup>	25
3316 3 071	65 - 71	-	-	M16	136	112	67	30 x 3,0	2.300	RAL <sup>2</sup>	25
3316 3 078	72 - 78	2½	65	M16	144	119	70	30 x 3,0	2.300	RAL <sup>2</sup>	25
3316 3 085	79 - 85	-	-	M16	152	126	74	30 x 3,0	2.300	RAL <sup>2</sup>	25
3316 3 092	86 - 92	3	80	M16	159	133	78	30 x 3,0	2.300	RAL <sup>2</sup>	25
3316 3 109	101 - 109	-	-	M16	175	150	84	30 x 3,0	2.300	RAL <sup>2</sup>	25
3316 3 116	108 - 116	4	100	M16	182	157	89	30 x 3,0	2.300	RAL <sup>2</sup>	25
3316 3 133	125 - 133	-	-	M16	200	174	96	30 x 3,0	2.300	RAL <sup>2</sup>	25
3316 3 140	132 - 140	5	125	M16	207	181	101	30 x 3,0	2.300	RAL <sup>2</sup>	25
3316 3 169	159 - 169	6	150	M16	254	220	120	38 x 4,0	3.800	RAL <sup>2</sup>	25
3316 3 188	178 - 188	-	-	M16	274	239	130	38 x 4,0	3.800	RAL <sup>2</sup>	15
3316 3 204	194 - 204	-	-	M16	290	255	138	38 x 4,0	3.800	RAL <sup>2</sup>	15
3316 3 213	203 - 213	-	-	M16	299	264	143	38 x 4,0	3.800	RAL <sup>2</sup>	15
3316 3 227	217 - 227	8	200	M16	322	278	150	38 x 4,0	3.800	RAL <sup>2</sup>	2
3316 3 250	240 - 250	-	-	M16	345	302	163	38 x 4,0	3.800	RAL <sup>1</sup>	2
3316 3 275	265 - 275	10	250	M16	367	327	175	48 x 5,0	9.200	RAL <sup>1</sup>	2
3316 3 325	315 - 325	12	300	M16	414	374	198	48 x 5,0	9.200	RAL <sup>1</sup>	2
3316 3 364	354 - 364	14	350	M16	453	412	217	48 x 5,0	9.200	RAL <sup>1</sup>	2
3316 3 408	398 - 408	16	400	M16	497	456	239	48 x 5,0	9.200	RAL <sup>1</sup>	2
3316 3 458	448 - 458	18	450	M16	548	506	264	48 x 5,0	9.200	RAL <sup>1</sup>	2
3316 3 509	499 - 509	20	500	M16	599	557	289	48 x 5,0	9.200	RAL <sup>1</sup>	2



< Ø 140 mm M8  
> Ø 159 mm M10  
> Ø 217 mm M12

## Комбинировать с

BIS Монтажные элементы	177»
BIS Дюбельная техника	203»
BIS Силиконовый профиль	30
BIS RapidStrut® Крепёжная система	127»

## Дополнительная информация

RAL Сертификация BIS HD1501	21
-----------------------------	----

RAL<sup>1</sup> = тестировано и сертифицировано согласно RAL-GZ 655/B.



RAL<sup>2</sup> = тестировано и сертифицировано согласно RAL-GZ 655/B и RAL-GZ 656.

Детальная техническая информация о RAL-сертифицированной продукции находится в веб-каталоге: [www.walraven.com/ua/ua/catalogue/](http://www.walraven.com/ua/ua/catalogue/).

Возможны изменения

# RAL Сертификация BIS HD1501

Макс. допустимые нагрузки согласно RAL-GZ 655/B и RAL-GZ 656

				 Серт. № 2011-12	 Серт. № 2011-14								
Арт. №	Ø (мм)	G	Номер в каталоге	RAL-GZ 655/B	RAL-GZ 656								
				F0	F30		F60		F90		F120		
				Fa,z (N)	Fa,z (N)	Дефор- мация (мм)	Fa,z (N)	Дефор- мация (мм)	Fa,z (N)	Дефор- мация (мм)	Fa,z (N)	Дефор- мация (мм)	
3313 3 0XX	15 - 64	M8/10	A 10 05	1.500	940	30	380	60	-	-	-	-	
3314 3 XXX	65 - 140	M10/12	A 10 05	2.300	1.980	42	910	85	-	-	-	-	
3314 3 XXX	159 - 227	M10/12	A 10 05	3.800	1.850	33	1.310	88	-	-	-	-	
3316 3 XXX	59 - 64	M16	A 10 07	1.500	940	30	380	60	-	-	-	-	
3316 3 XXX	65 - 140	M16	A 10 07	2.300	1.980	42	910	85	-	-	-	-	
3316 3 XXX	159 - 250	M16	A 10 07	3.800	1.850*	33*	1.310*	88*	-	-	-	-	
3316 3 XXX	265 - 509	M16	A 10 07	9.200	-	-	-	-	-	-	-	-	
3317 3 XXX	15 - 64	G½"	A 10 10	1.500	940	30	380	60	-	-	-	-	
3317 3 XXX	65 - 140	G½"	A 10 10	2.300	1.980	42	910	85	-	-	-	-	
3317 3 XXX	159 - 250	G½"	A 10 10	3.800	1.850*	33*	1.310*	88*	-	-	-	-	
3317 3 XXX	265 - 509	G½"	A 10 10	9.200	-	-	-	-	-	-	-	-	
3319 3 XXX	72 - 140	G¾"	A 10 15	2.300	1.980	42	910	85	-	-	-	-	
3319 3 XXX	159 - 227	G¾"	A 10 15	3.800	1.850*	33*	1.310	88*	-	-	-	-	

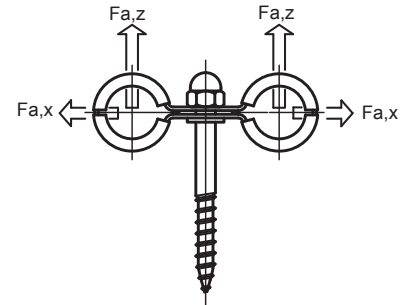
\* до Ø 227мм.

Макс. допустимые нагрузки (Fa,z) согласно RAL-GZ 655/B рассчитаны статистическим методом определения пределов прочности, исходя из макс. допустимой деформации в 1,5 мм или 2 % от номинального диаметра хомута.

Согласно требованиям RAL результаты тестов вышеуказанных RAL-сертифицированных артикулов проверяются независимым институтом тестирования.

# BIS Двойные хомуты с ерпм

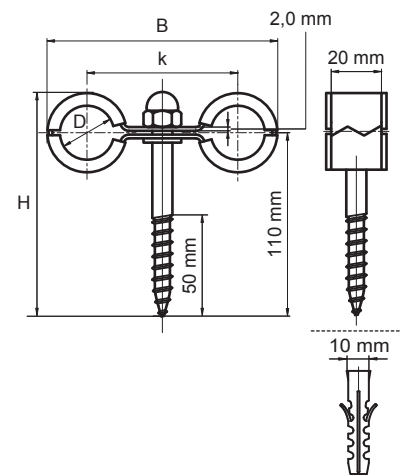
для труб отопления Ø 15 - 33,7 мм



## Свойства и преимущества

- для параллельного монтажа двух труб
- зубчатое зацепление предотвращает проворачивание
- винт-шуруп М8 с гайкой, оцинкован электролитически
- материал: сталь
- оцинковка: по методу Сендимира
- звукоизоляционный вкладыш из EPDM-резины, черный
- вкладыш устойчив к старению
- звукоизоляция согласно DIN 4109

Арт. №	D (mm)	D (")	DN (mm)	B (mm)	H (mm)	k (mm)	Fa,z (N)	Fa,x (N)	Уп-ка
353 5 015	15	-	-	86	128	60	230	200	25
353 5 017	18	3/8	10	89	128	60	230	200	25
353 5 021	22	1/2	15	93	128	60	230	330	25
353 5 027	28	3/4	20	98	130	60	230	330	25
353 5 033	33,7	1	25	116	135	70	230	330	25



## Комбинировать с

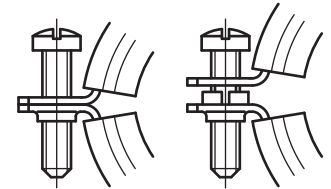
BIS Крепёж для систем отопления

227»

**BISMAT<sup>®</sup> 5000**

для пластмассовых труб Ø 16 - 50 мм

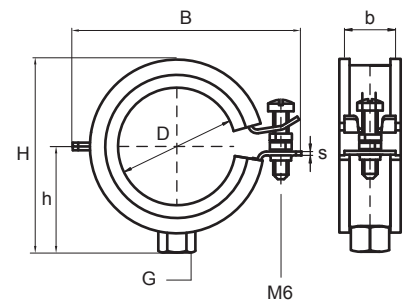
M8

**Свойства и преимущества**

- одновинтовой хомут
- с быстрым замком BISMAT<sup>®</sup>
- подходит для фиксирующего (без дистанционных шайб) и скользящего монтажа (с дистанционными шайбами)
- подходит для всех видов пластиковых труб
- материал: сталь
- оцинковка: электролитическая
- звукоизоляционный вкладыш из EPDM-резины, зеленый
- вкладыш предотвращает диффузию пластификаторов и идеален для применения с пластиковыми трубами
- внутренняя сторона изоляционного вкладыша гладкая, что позволяет трубе скользить
- вкладыш устойчив к старению
- звукоизоляция согласно DIN 4109

RAL-GZ 655/B  
Cert.Nr. 2010-24RAL-GZ 656  
Cert.Nr. -

Арт. №	D (mm)	G	B (mm)	H (mm)	h (mm)	b x s (mm)	Fa,z (N)	RAL <sup>2</sup>	Уп-ка
348 3 018	16	M8	48	40	22	20 x 1,00	350	RAL <sup>2</sup>	50
348 3 023	20	M8	55	43	23	20 x 1,00	350	RAL <sup>2</sup>	50
348 3 028	25	M8	60	48	26	20 x 1,00	350	RAL <sup>2</sup>	50
348 3 035	32	M8	67	57	30	20 x 1,00	350	RAL <sup>2</sup>	50
348 3 043	40	M8	75	66	34	20 x 1,25	420	RAL <sup>2</sup>	50
348 3 053	50	M8	85	75	37	20 x 1,25	420	RAL <sup>2</sup>	50

RAL<sup>2</sup> = тестировано и сертифицировано согласно RAL-GZ 655/B и RAL-GZ 656.Детальная техническая информация о RAL-сертифицированной продукции находится в веб-каталоге: [www.walraven.com/ua/ua/catalogue/](http://www.walraven.com/ua/ua/catalogue/).**Комбинировать с**

BIS Полукруглые профили	188
BIS Дюбельная техника	203»
BIS RapidRail <sup>®</sup> Крепёжная система	89»



**Дополнительная информация**

RAL Сертификация BISMAT <sup>®</sup> 5000	24
-------------------------------------------	----



# RAL Сертификация BISMAT® 5000

Макс. допустимые нагрузки согласно RAL-GZ 655/B и RAL-GZ 656

				 Серт. № 2010-24	 Серт. № временно отсутствует									
				RAL-GZ 655/B	RAL-GZ 656									
				F0	F30		F60		F90		F120			
Арт. №	Ø (мм)	G	Номер в каталоге	Fa,z (N)	Fa,z (N)	Деформация (мм)	Fa,z (N)	Деформация (мм)	Fa,z (N)	Деформация (мм)	Fa,z (N)	Деформация (мм)		
348 3 0XX	16 - 32	M8	A 25 05	350	270	22	-	-	-	-	-	-		
348 3 0XX	40 - 50	M8	A 25 05	420	370	31	-	-	-	-	-	-		

Макс. допустимые нагрузки (Fa,z) согласно RAL-GZ 655/B рассчитаны статистическим методом определения пределов прочности, исходя из макс. допустимой деформации в 1,5 мм или 2 % от номинального диаметра хомута.

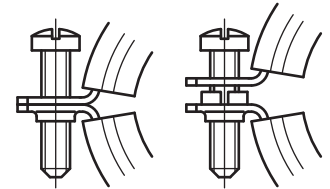
Согласно требованиям RAL результаты тестов вышеуказанных RAL-сертифицированных артикулов проверяются независимым институтом тестирования.

# BIS Bifix<sup>®</sup> 5000

для пластмассовых труб Ø 63 - 160 мм

M8

M10



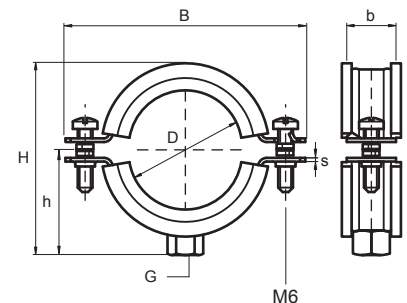
## Свойства и преимущества

- двухвинтовой хомут
- с запатентованным безопасным быстрым замком
- подходит для фиксирующего (без дистанционных шайб) и скользящего монтажа (с дистанционными шайбами)
- материал: сталь
- оцинковка: электролитическая
- звукоизоляционный вкладыш из EPDM-резины, зеленый
- вкладыш предотвращает диффузию пластификаторов и идеален для применения с пластиковыми трубами
- внутренняя сторона изоляционного вкладыша гладкая, что позволяет трубе скользить
- вкладыш устойчив к старению
- звукоизоляция согласно DIN 4109



RAL-GZ 655/B  
Cert.Nr. 2005-11

Арт. №	D (mm)	G	B (mm)	H (mm)	h (mm)	b x s (mm)	Fa,z (N)	RAL	Уп-ка
348 3 067	63	M8	109	91	49	20 x 2,00	580	RAL <sup>1</sup>	50
348 3 075	75	M8	117	105	52	23 x 1,50	800	RAL <sup>1</sup>	50
348 0 058	56 - 58	M8/10	102	88	51	20 x 2,00	1.300	-	50
348 0 078	75 - 78	M8/10	122	111	63	23 x 1,50	1.300	-	50
348 0 135	135	M8/10	178	167	90	23 x 2,00	1.500	-	25
348 8 018	16	M10	58	37	22	20 x 1,25	220	-	50
348 8 023	20	M10	63	49	29	20 x 1,25	220	-	50
348 8 029	25	M10	68	51	31	20 x 1,25	220	-	50
348 8 035	32	M10	75	63	36	20 x 1,25	220	-	50
348 8 043	40	M10	83	70	40	20 x 1,25	280	-	50
348 8 054	50	M10	92	76	43	20 x 1,50	280	-	50
348 8 061	56	M10	102	83	46	20 x 2,00	580	-	50
348 8 067	63	M10	109	94	51	20 x 2,00	580	-	50
348 8 076	75	M10	117	106	55	23 x 1,50	800	-	25
348 3 090	90	M10	140	120	60	23 x 2,00	1.470	RAL <sup>1</sup>	25
348 3 110	110	M10	157	140	73	23 x 2,00	1.470	RAL <sup>1</sup>	25
348 3 160	160	M10	203	188	98	23 x 2,00	1.470	-	10
348 3 200	200	M10	273	247	127	25 x 3,00	1.470	-	10



## Комбинировать с

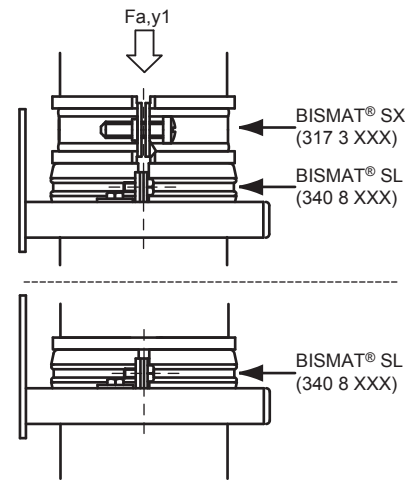
BIS Полукруглые профили	188
BIS Дюбельная техника	203»
BIS RapidRail <sup>®</sup> Крепёжная система	89»

RAL<sup>1</sup> = тестировано и сертифицировано согласно RAL-GZ 655/B.

Детальная техническая информация о RAL-сертифицированной продукции находится в веб-каталоге: [www.walraven.com/ua/ua/catalogue/](http://www.walraven.com/ua/ua/catalogue/).

## BIS Консоль опорная

для чугунных и пластиковых стояков DN 70 - DN 200

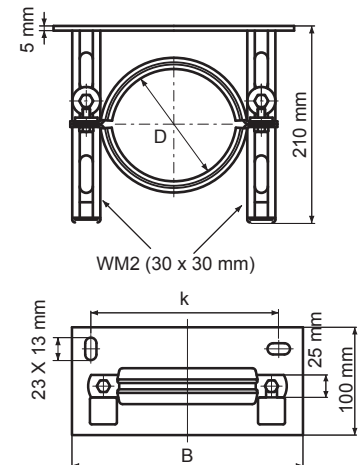


### Свойства и преимущества

- цельная консоль с опорным хомутом BISMAT® SL
- отсутствие напряжения при монтаже благодаря оптимальной регулировке
- материал: сталь
- оцинковка: электролитическая
- звукоизоляционный вкладыш из EPDM-резины, черный
- вкладыш из уникального звукоизолирующего резинового профиля закрывает также кромку хомута
- вкладыш устойчив к старению
- звукоизоляция согласно DIN 4109

Арт. №	D (mm)	DN (mm)	Модель	L	B (mm)	k (mm)	Fa,y1 (N)	Уп-ка
432 3 070	78	70	SML / GA	210 mm	189	144	3.000	1
432 3 080	83	80	SML / GA	210 mm	194	149	3.000	1
432 3 100	110	100	KA / GA	210 mm	219	174	3.000	1
432 3 125	135	125	SML / GA	210 mm	246	201	3.000	1
432 3 150	160	150	KA / GA	210 mm	269	224	3.000	1
432 3 200	210	200	SML / GA	210 mm	319	274	3.000	1
432 9 080	80	80	KA	210 mm	189	144	2.500	1
432 9 100	100	100	KA	210 mm	219	174	2.500	1
432 9 125	125	125	KA	210 mm	246	201	2.500	1
432 9 160	160	160	KA	210 mm	269	224	2.500	1
432 9 200	200	200	KA	210 mm	319	264	2.500	1

Указанная нагрузка (Fa,y1): Зазор между стеной и серединой хомута во время испытаний 130 мм. В комбинации с BISMAT® SX Фиксирующими хомутами действительны значения нагрузки хомутов SX (стр. А 30 15).  
KA = пластмассовая сточная труба SML / GA = чугунная сточная труба.



### Альтернативы

BISMAT® 1000 Опорное крепление 27

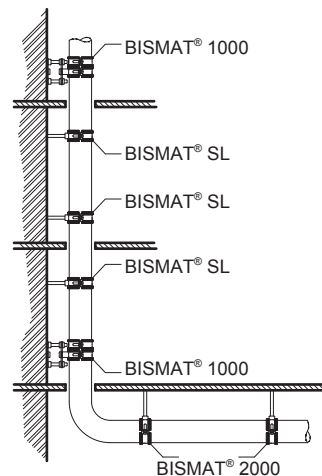
### Комбинировать с

BISMAT® SX Обжимные хомуты 28

BISMAT® SL Опорные хомуты 29

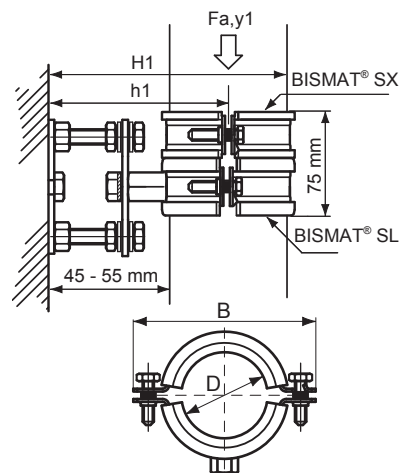
# BISMAT® 1000 Опорное крепление

для чугунных и пластиковых стояков DN 70 - DN 200



## Свойства и преимущества

- регулируемая консоль с опорным хомутом BISMAT® SL и обжимным хомутом BISMAT® SX
- комплект для опорного монтажа чугунных и пластмассовых трубопроводов
- монтаж на каждом втором этаже при высоте этажа 3,0 м (с Ø 125 мм на каждом этаже)
- отсутствие напряжения при монтаже благодаря оптимальной регулировке
- расстояние между трубой и стеной регулируется
- материал: сталь
- оцинковка: электролитическая
- звукоизоляционный вкладыш из EPDM-резины, черный
- вкладыш устойчив к старению
- звукоизоляция согласно DIN 4109; оптимальное шумопоглощение, показатель остаточного звука от 11,5 дБ(А) до 14,3 дБ(А), в зависимости от конструкции и материала трубы. Подтверждение по запросу



Арт. №	D (mm)	DN (mm)	Модель	B (mm)	H1 (mm)	h1 (mm)	Fa,y1 (N)	Уп-ка
336 3 070	75	70	KA	144	140 - 150	93 - 102	650	1
336 3 075	78	70	SML / GA	154	140 - 150	93 - 103	650	1
336 3 080	83	80	SML / GA	144	143 - 153	94 - 104	820	1
336 3 100	110	100	KA / GA	176	175 - 185	110 - 120	820	1
336 3 125	125	125	KA	192	190 - 200	118 - 128	820	1
336 3 137	135	125	SML / GA	192	200 - 210	123 - 133	820	1
336 3 150	160	150	KA / GA	233	235 - 245	137 - 147	820	1
336 3 200	210	200	SML / GA	284	280 - 290	162 - 172	820	1

KA = пластмассовая сточная труба SML / GA = чугунная сточная труба.

## Альтернативы

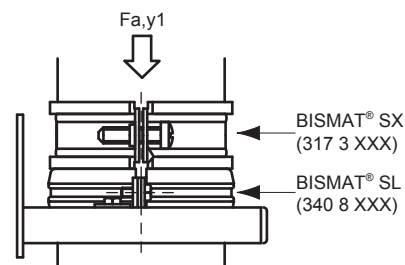
BIS Консоль опорная 26

## Комбинировать с

BISMAT® SL Опорные хомуты 29

# BISMAT® SX Обжимные хомуты

для чугунных и пластиковых стояков DN 70 - DN 200

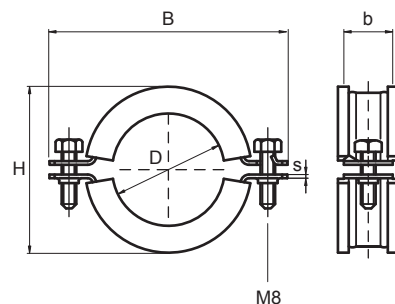


## Свойства и преимущества

- двухвинтовой хомут
- с запатентованным безопасным быстрым замком
- как для чугунных так и для пластмассовых сточных труб
- идеально подходит для применения с BIS Консолью опорной (Арт. № 432 3 XXX)
- материал: сталь
- оцинковка: электролитическая
- EPDM резиновый вкладыш, черный
- вкладыш устойчив к старению
- звукоизоляция согласно DIN 4109

Арт. №	D (mm)	DN (mm)	Модель	B (mm)	H (mm)	b x s (mm)	Fa,y1 (N)	Уп-ка
317 3 075	75	70	KA	149	104	25 x 2,5	650	10
317 3 078	78	70	SML / GA	154	109	25 x 2,5	650	10
317 3 085	83	80	SML / GA	159	114	25 x 2,5	700	10
317 3 116	110	100	KA / GA	184	139	25 x 2,5	1.000	10
317 3 132	125	125	KA	199	154	25 x 2,5	1.100	10
317 3 141	137	125	SML / GA	211	166	25 x 2,5	1.250	10
317 3 168	160	150	KA / GA	234	189	25 x 2,5	1.500	10
317 3 219	210	200	SML / GA	284	239	25 x 2,5	1.500	5

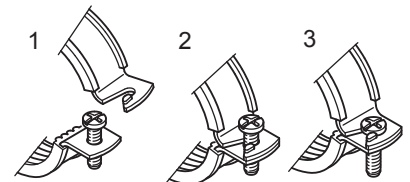
KA = пластмассовая сточная труба SML / GA = чугунная сточная труба.



# BISMAT<sup>®</sup> SL Опорные хомуты

для чугунных и пластиковых стояков DN 70 - DN 200

M10

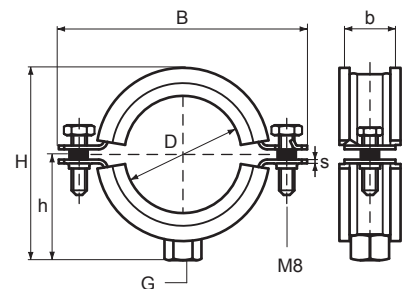


## Свойства и преимущества

- двухвинтовой хомут
- с запатентованным безопасным быстрым замком
- внутренний диаметр рассчитан для звукоизолирующих пластмассовых сточных труб (например, Friarphon<sup>®</sup>, As<sup>®</sup>) и чугунных сточных труб
- подходит для всех видов пластиковых труб
- дистанционные шайбы на хомуте гарантируют свободную установку трубы
- материал: сталь
- оцинковка: электролитическая
- звукоизоляционный вкладыш из EPDM-резины, черный
- вкладыш из уникального звукоизолирующего резинового профиля закрывает также кромку хомута
- вкладыш устойчив к старению
- звукоизоляция согласно DIN 4109

Арт. №	D (mm)	DN (mm)	Модель	G	B (mm)	H (mm)	h (mm)	b x s (mm)	Уп-ка
340 8 070	78	70	SML / GA	M10	154	117	63	25 x 3,0	10
340 8 075	75	70	KA	M10	149	112	61	25 x 3,0	10
340 8 080	83	80	SML / GA	M10	159	121	65	25 x 3,0	10
340 8 100	110	100	KA / GA	M10	184	147	78	25 x 3,0	10
340 8 125	125	125	KA	M10	199	161	85	25 x 3,0	10
340 8 137	135	125	SML / GA	M10	211	173	91	25 x 3,0	10
340 8 150	160	150	KA / GA	M10	234	196	103	25 x 3,0	10
340 8 200	210	200	SML / GA	M10	284	247	128	25 x 3,0	5

KA = пластмассовая сточная труба SML / GA = чугунная сточная труба.



# BIS Силиконовый профиль

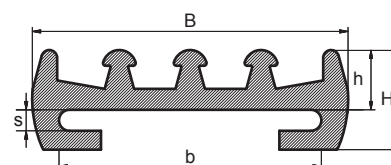
термостойкий звукоизолирующий вкладыш



## Свойства и преимущества

- пресованный резиновый профиль
- применяется как звукоизолирующий термостойкий вкладыш
- материал: силиконовая резина, красно-коричневая
- не содержит хлора и устойчив к старению
- устойчив к озону, UV, непогоде и морской воде
- твердость по шору A 45 ±5
- термостойкость до +200 °С
- звукоизоляция согласно DIN 4109

Арт. №	L	B (mm)	H (mm)	h (mm)	b x s (mm)	Уп-ка	Един. изм.
084 5 205	30 m	25,0	7,5	4,0	20 x 1,5	1	м.
084 5 255	50 m	30,0	9,5	5,5	25 x 2,0	1	м.
084 5 304	50 m	35,4	8,7	4,0	30 x 3,0	1	м.
084 5 408	50 m	44,0	14,0	8,0	40 x 4,0	1	м.
084 5 506	50 m	57,0	14,0	7,0	52 x 4,5	1	м.



# В BIS Хомуты без звукоизоляции



## **BIS Хомуты для труб**

BIS 2S Хомуты (M8/10) 32



## **BIS Промышленные хомуты**

BIS Хомуты для больших нагрузок HD500 (M8/10 - M10/12) 33

BIS Хомуты для больших нагрузок HD500 (M16) 34

BIS U-образные хомуты 36

BIS U-образные хомуты (длинные) 37



## **BIS Хомуты для пластмассовых труб**

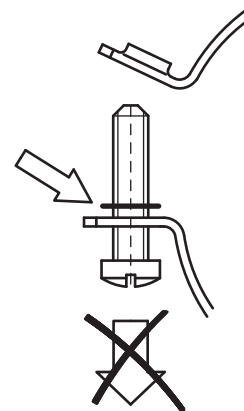
BIS Хомуты 434 для PE-труб 38



# BIS 2S Хомуты (M8/10)

для стальных труб Ø 15 - 169 мм

M8/10



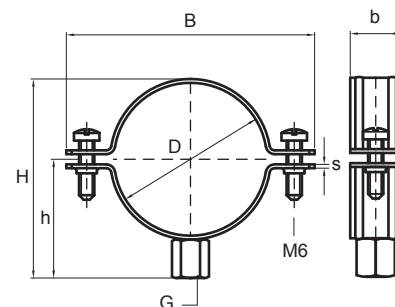
## Свойства и преимущества

- двухвинтовой хомут
- стопорное кольцо не позволяет винтам выпасть
- материал: сталь
- оцинковка: электролитическая



RAL-GZ 655/B  
Cert.Nr. 2010-12

Арт. №	D (mm)	D (")	DN (mm)	G	B (mm)	H (mm)	h (mm)	b x s (mm)	Fa,z (N)	RAL	Уп-ка
330 3 017	15 - 17	3/8	10	M8/10	51	34	25	20 x 1,25	1.110	RAL <sup>1</sup>	50
330 3 022	18 - 22	1/2	15	M8/10	55	40	27	20 x 1,25	1.110	RAL <sup>1</sup>	50
330 3 030	26 - 30	3/4	20	M8/10	63	48	32	20 x 1,25	1.110	RAL <sup>1</sup>	50
330 3 034	32 - 34	1	25	M8/10	68	52	34	20 x 1,25	1.110	RAL <sup>1</sup>	50
330 3 042	38 - 41	-	-	M8/10	75	60	38	20 x 1,25	1.110	RAL <sup>1</sup>	50
330 3 045	41 - 45	1 1/4	32	M8/10	79	63	36	20 x 1,25	1.240	RAL <sup>1</sup>	50
330 3 051	47 - 51	1 1/2	40	M8/10	83	68	41	20 x 1,25	1.240	RAL <sup>1</sup>	50
330 3 060	54 - 60	-	-	M8/10	92	76	46	20 x 1,50	1.240	RAL <sup>1</sup>	50
330 3 064	58 - 62	2	50	M8/10	99	82	49	20 x 2,00	1.240	RAL <sup>1</sup>	50
330 3 068	62 - 68	-	-	M8/10	102	87	51	20 x 2,00	1.240	RAL <sup>1</sup>	50
330 3 076	75 - 76	2 1/2	65	M8/10	109	94	55	20 x 2,00	1.470	RAL <sup>1</sup>	50
330 3 085	79 - 85	-	-	M8/10	117	102	59	23 x 1,50	1.470	RAL <sup>1</sup>	50
330 3 089	85 - 89	3	80	M8/10	123	108	62	23 x 1,50	1.470	RAL <sup>1</sup>	50
330 3 094	90 - 94	-	-	M8/10	129	113	64	23 x 1,50	1.470	RAL <sup>1</sup>	50
330 3 105	100 - 105	-	-	M8/10	138	123	69	23 x 1,50	1.470	RAL <sup>1</sup>	50
330 3 111	106 - 111	-	-	M8/10	144	128	72	23 x 1,50	1.800	RAL <sup>1</sup>	25
330 3 118	110 - 118	4	100	M8/10	153	138	77	23 x 2,00	1.800	RAL <sup>1</sup>	25
330 3 144	139 - 144	5	125	M8/10	178	163	89	23 x 2,00	1.800	RAL <sup>1</sup>	25
330 3 169	164 - 169	6	150	M8/10	203	188	101	23 x 2,00	1.800	RAL <sup>1</sup>	25



RAL<sup>1</sup> = тестировано и сертифицировано согласно RAL-GZ 655/B.

Детальная техническая информация о RAL-сертифицированной продукции находится в веб-каталоге: [www.walraven.com/ua/ua/catalogue/](http://www.walraven.com/ua/ua/catalogue/).

## Альтернативы

BIS 2S Хомуты с вкладышем erdm (M8, M8/10) 18

## Комбинировать с

BIS Монтажные элементы 177»  
 BIS Дюбельная техника 203»  
 BIS RapidRail® Крепёжная система 89»

Возможны изменения

# BIS Хомуты для больших нагрузок HD500

для стальных труб Ø 15 - 227 мм

M8/10

M10/12



## Свойства и преимущества

- двухэлементный хомут с двумя винтами
- до 5": гайки зафиксированы в пластмассовом держателе
- для больших нагрузок
- стопорное кольцо не позволяет винтам выпасть
- присоединительная гайка приварена CO<sub>2</sub> (для больших нагрузок)
- материал: сталь
- оцинковка: электролитическая
- возможно комбинировать со звукоизоляционным вкладышем из термостойкой (до +200 °C) силиконовой резины (A 35 15)
- испытаны согласно требованиям противопожарной безопасности MLAR/LAR/RbALei

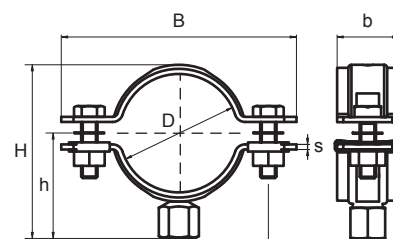


RAL-GZ 655/B  
Cert.Nr. 2011-13



RAL-GZ 656  
Cert.Nr. 2011-05

Арт. №	D (mm)	D (")	DN (mm)	G	B (mm)	H (mm)	h (mm)	b x s (mm)	Fa,z (N)	RAL	Уп-ка
3303 3 019	15 - 19	3/8	10	M8/10	75	46	32	30 x 2,5	2.100	RAL <sup>2</sup>	25
3303 3 023	19 - 23	3/4	15	M8/10	78	50	34	30 x 2,5	2.100	RAL <sup>2</sup>	25
3303 3 030	25 - 30	3/4	20	M8/10	84	57	38	30 x 2,5	2.100	RAL <sup>2</sup>	25
3303 3 036	31 - 36	1	25	M8/10	91	63	41	30 x 2,5	2.100	RAL <sup>2</sup>	25
3303 3 042	37 - 42	-	-	M8/10	98	69	44	30 x 2,5	2.100	RAL <sup>2</sup>	25
3303 3 045	40 - 45	1 1/4	32	M8/10	101	72	45	30 x 2,5	2.100	RAL <sup>2</sup>	25
3303 3 052	47 - 52	1 1/2	40	M8/10	109	79	49	30 x 2,5	2.100	RAL <sup>2</sup>	25
3303 3 058	53 - 58	-	-	M8/10	115	85	52	30 x 2,5	2.100	RAL <sup>2</sup>	25
3303 3 065	59 - 65	2	50	M8/10	122	92	55	30 x 2,5	2.100	RAL <sup>2</sup>	25
3303 3 071	66 - 71	-	-	M8/10	129	98	58	30 x 2,5	2.100	RAL <sup>2</sup>	25
3304 3 078	72 - 78	2 1/2	65	M10/12	136	115	70	30 x 3,0	4.000	RAL <sup>2</sup>	25
3304 3 085	79 - 85	-	-	M10/12	144	122	75	30 x 3,0	4.000	RAL <sup>2</sup>	25
3304 3 092	86 - 92	3	80	M10/12	152	129	78	30 x 3,0	4.000	RAL <sup>2</sup>	25
3304 3 106	98 - 106	-	-	M10/12	165	143	85	30 x 3,0	4.000	RAL <sup>2</sup>	25
3304 3 116	108 - 116	4	100	M10/12	175	153	90	30 x 3,0	4.000	RAL <sup>2</sup>	25
3304 3 133	125 - 133	-	-	M10/12	193	170	99	30 x 3,0	4.000	RAL <sup>2</sup>	25
3304 3 140	132 - 140	5	125	M10/12	200	177	102	30 x 3,0	4.000	RAL <sup>2</sup>	25
3304 3 154	148 - 154	-	-	M10/12	215	191	109	30 x 3,0	4.000	RAL <sup>2</sup>	15
3304 3 169	159 - 169	6	150	M10/12	240	207	117	38 x 4,0	8.200	RAL <sup>2</sup>	15
3304 3 183	173 - 183	-	-	M10/12	254	221	124	38 x 4,0	8.200	RAL <sup>2</sup>	15
3304 3 202	192 - 202	-	-	M10/12	274	240	133	38 x 4,0	8.200	RAL <sup>2</sup>	15
3304 3 219	208 - 219	-	-	M10/12	290	256	141	38 x 4,0	8.200	RAL <sup>2</sup>	15
3304 3 227	217 - 227	8	200	M10/12	299	265	146	38 x 4,0	8.200	RAL <sup>2</sup>	2



< Ø 154 mm M8  
> Ø 159 mm M10

## Альтернативы

BIS Хомуты для больших нагрузок HD1501 19

## Комбинировать с

BIS Монтажные элементы 177»  
BIS Дюбельная техника 203»  
BIS Силиконовый профиль 30  
BIS dB-Fix® 80 66  
Фиксирующая опора  
BIS RapidStrut® Крепёжная система 127»

RAL<sup>2</sup> = тестировано и сертифицировано согласно RAL-GZ 655/B и RAL-GZ 656.

Детальная техническая информация о RAL-сертифицированной продукции находится в веб-каталоге: [www.walraven.com/ua/ua/catalogue/](http://www.walraven.com/ua/ua/catalogue/).

# BIS Хомуты для больших нагрузок HD500

для стальных труб Ø 217 - 509 мм

M16



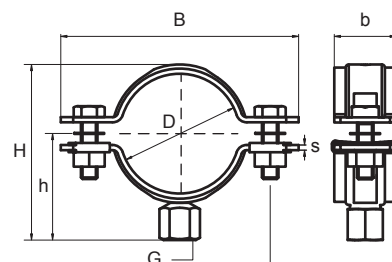
## Свойства и преимущества

- двухэлементный хомут с двумя винтами
- для больших нагрузок
- стопорное кольцо не позволяет винтам выпадать
- присоединительная гайка приварена CO<sub>2</sub> (для больших нагрузок) с переходником
- материал: сталь
- оцинковка: электролитическая
- возможно комбинировать со звукоизоляционным вкладышем из термостойкой (до +200 °С) силиконовой резины (A 35 15)



RAL-GZ 655/B  
Cert.Nr. 2011-13

Арт. №	D (mm)	D (")	DN (mm)	G	B (mm)	H (mm)	h (mm)	b x s (mm)	Fa,z (N)	RAL	Уп-ка
3306 3 227	217 - 227	8	200	M16	299	263	144	38 x 4,0	8.200	RAL <sup>1</sup>	2
3306 3 241	229 - 241	-	-	M16	322	277	151	38 x 4,0	8.200	RAL <sup>1</sup>	2
3306 3 254	244 - 254	-	-	M16	335	290	158	38 x 4,0	8.200	RAL <sup>1</sup>	2
3306 3 264	254 - 264	-	-	M16	345	300	163	38 x 4,0	8.200	RAL <sup>1</sup>	2
3306 3 279	267 - 279	10	250	M16	360	315	170	38 x 4,0	8.200	RAL <sup>1</sup>	2
3306 3 289	279 - 289	-	-	M16	367	324	175	48 x 5,0	12.000	RAL <sup>1</sup>	2
3306 3 302	292 - 302	-	-	M16	380	337	181	48 x 5,0	12.000	RAL <sup>1</sup>	2
3306 3 325	315 - 325	12	300	M16	403	358	193	48 x 5,0	12.000	RAL <sup>1</sup>	2
3306 3 360	350 - 360	14	350	M16	439	395	210	48 x 5,0	12.000	RAL <sup>1</sup>	2
3306 3 374	364 - 374	-	-	M16	453	409	217	48 x 5,0	12.000	RAL <sup>1</sup>	2
3306 3 389	379 - 389	-	-	M16	468	424	225	48 x 5,0	12.000	RAL <sup>1</sup>	2
3306 3 408	398 - 408	16	400	M16	487	443	234	48 x 5,0	12.000	RAL <sup>1</sup>	2
3306 3 418	408 - 418	-	-	M16	497	453	239	48 x 5,0	12.000	RAL <sup>1</sup>	2
3306 3 436	424 - 436	-	-	M16	515	471	248	48 x 5,0	12.000	RAL <sup>1</sup>	2
3306 3 458	448 - 458	18	450	M16	537	493	259	48 x 5,0	12.000	RAL <sup>1</sup>	2
3306 3 509	499 - 509	20	500	M16	588	544	285	48 x 5,0	12.000	RAL <sup>1</sup>	2



< Ø 227 mm M10  
> Ø 229 mm M12

RAL<sup>1</sup> = тестировано и сертифицировано согласно RAL-GZ 655/B.

Детальная техническая информация о RAL-сертифицированной продукции находится в веб-каталоге: [www.walraven.com/ua/ua/catalogue/](http://www.walraven.com/ua/ua/catalogue/).

## Комбинировать с

BIS Монтажные элементы	177»
BIS Дюбельная техника	203»
BIS Силиконовый профиль	30
BIS RapidStrut® Крепёжная система	127»



## Дополнительная информация

RAL Сертификация BIS HD500	35
----------------------------	----

Возможны изменения

# RAL Сертификация BIS HD500

Макс. допустимые нагрузки согласно RAL-GZ 655/B и RAL-GZ 656

				 Серт. № 2011-13	 Серт. № 2011-05								
Арт. №	Ø (мм)	G	Номер в каталоге	RAL-GZ 655/B	RAL-GZ 656								
				F0	F30		F60		F90		F120		
				Fa,z (N)	Fa,z (N)	Дефор- мация (мм)	Fa,z (N)	Дефор- мация (мм)	Fa,z (N)	Дефор- мация (мм)	Fa,z (N)	Дефор- мация (мм)	
3303 3 0XX	15 - 71	M8/10	B 10 05	2.100	940	30	380	60	-	-	-	-	
3304 3 XXX	72 - 154	M10/12	B 10 05	4.000	1.980	42	910	85	-	-	-	-	
3304 3 XXX	159 - 227	M10/12	B 10 05	8.200	1.850	33	1.310	88	-	-	-	-	
3306 3 XXX	217 - 279	M16	B 10 07	8.200	-	-	-	-	-	-	-	-	
3306 3 XXX	279 - 509	M16	B 10 07	12.000	-	-	-	-	-	-	-	-	
3307 3 XXX	15 - 71	G½"	B 10 10	2.100	940	30	380	60	-	-	-	-	
3307 3 XXX	72 - 154	G½"	B 10 10	4.000	1.980	42	910	85	-	-	-	-	
3307 3 XXX	159 - 279	G½"	B 10 10	8.000	1.850*	33*	1.310*	88*	-	-	-	-	
3307 3 XXX	279 - 509	G½"	B 10 10	12.000	-	-	-	-	-	-	-	-	
3309 3 XXX	72 - 154	G¾"	B 10 15	4.000	1.980	42	910	85	-	-	-	-	
3309 3 XXX	159 - 254	G¾"	B 10 15	8.200	1.850*	33*	1.310*	88*	-	-	-	-	

\* до Ø 227мм.

Макс. допустимые нагрузки (Fa,z) согласно RAL-GZ 655/B рассчитаны статистическим методом определения пределов прочности, исходя из макс. допустимой деформации в 1,5 мм или 2 % от номинального диаметра хомута.

Согласно требованиям RAL результаты тестов вышеуказанных RAL-сертифицированных артикулов проверяются независимым институтом тестирования.

## BIS U-образные хомуты

для стальных труб Ø 1/4 - 12" (13,5 - 323,9 мм)

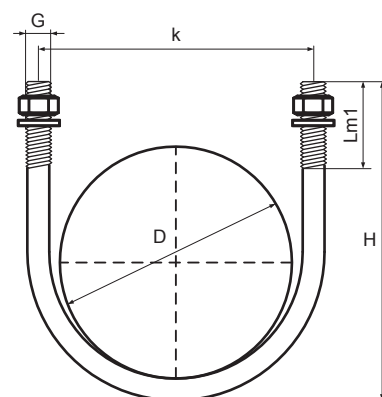


### Свойства и преимущества

- скоба U-образной формы с резьбой
- материал: сталь
- в комплекте с гайками и шайбами
- оцинковка: электролитическая

Арт. №	D (мм)	D (")	DN (мм)	G	H (мм)	Lm1 (мм)	k (мм)	Уп-ка
208 4 306013	13,5	1/4	8	M6	39	19	20	100
208 4 306017	17,2	3/8	10	M6	42	19	24	100
208 4 306021	21,5	1/2	15	M6	48	25	28	100
208 4 308027	26,9	3/4	20	M8	63	30	35	100
208 4 308034	33,7	1	25	M8	71	30	42	100
208 4 308042	42,4	1 1/4	32	M8	79	30	51	100
208 4 308049	48,3	1 1/2	40	M8	80	30	57	100
208 4 308060	60,3	2	50	M8	92	30	69	25
208 4 308076	76,1	2 1/2	65	M8	108	30	85	25
208 4 310090	88,9	3	80	M10	131	40	99	25
208 4 310114	114,3	4	100	M12	167	50	127	25
208 4 312140	139,7	5	125	M12	191	50	152	25
208 4 314168	168,3	6	150	M12	219	50	180	10
208 4 316219	219,1	8	200	M16	282	60	236	10
208 4 316273	273,0	10	250	M16	336	60	290	10
208 4 318323	323,9	12	300	M20	383	70	352	10

Также поставляется из нержавеющей стали.



### Альтернативы

BIS U-образные хомуты (длинные)

37

# BIS U-образные хомуты (длинные)

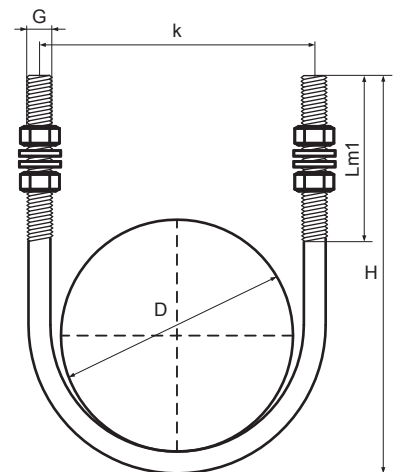
для стальных труб  $\varnothing$  1/4 - 10" (13,5 - 273,0 mm)



## Свойства и преимущества

- скоба U-образной формы с резьбой
- в комплекте с гайками и шайбами
- материал: сталь
- оцинковка: электролитическая

Арт. №	D (mm)	D (")	DN (mm)	G	H (mm)	Lm1 (mm)	k (mm)	Уп-ка
208 5 306013	13,5	1/4	8	M6	86	67	20	100
208 5 306017	17,2	3/8	10	M6	86	70	24	100
208 5 306021	21,5	1/2	15	M6	90	70	30	100
208 5 308027	26,9	3/4	20	M8	100	70	35	100
208 5 308034	33,7	1	25	M8	107	70	42	100
208 5 308042	42,4	1 1/4	32	M8	134	90	55	100
208 5 308049	48,3	1 1/2	40	M8	143	90	57	25
208 5 308060	60,3	2	50	M8	154	90	69	25
208 5 308076	76,1	2 1/2	65	M8	171	90	89	25
208 5 310090	88,9	3	80	M10	187	90	100	25
208 5 310114	114,3	4	100	M10	210	90	125	25
208 5 312140	139,7	5	125	M12	235	90	150	25
208 5 314168	168,3	6	150	M14	268	90	180	10
208 5 316219	219,1	8	200	M16	316	90	238	10
208 5 316273	273,0	10	250	M16	381	100	290	10



## Альтернативы

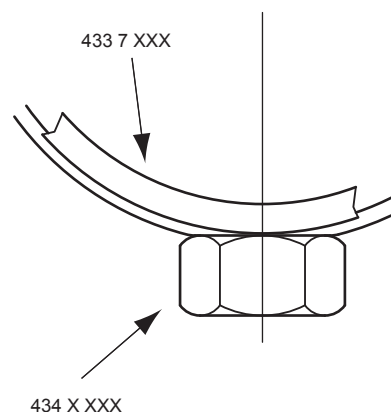
BIS U-образные хомуты

36

# BIS Хомуты 434 для PE-труб

для PE-труб Ø 32 - 315 мм

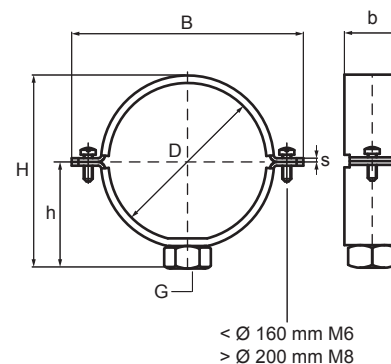
M10  
G½"  
G1"



## Свойства и преимущества

- двухвинтовой хомут
- скользящий хомут для PE трубы
- для фиксирующего монтажа следует применять стальные вкладыши (Арт. № 433 7 XXX)
- стопорное кольцо не позволяет винтам выпадать
- материал: сталь
- оцинковка: электролитическая

Арт. №	D (mm)	DN (mm)	G	B (mm)	H (mm)	h (mm)	b x s (mm)	Fa,z (N)	Уп-ка
434 3 032	32	25	M10	75	55	35	30 x 3,0	3.180	50
434 3 040	40	32	M10	82	63	37	30 x 3,0	3.180	50
434 3 050	50	40	M10	92	73	42	30 x 3,0	3.180	50
434 3 056	56	50	M10	98	79	45	30 x 3,0	3.180	50
434 3 063	63	57	M10	105	86	48	30 x 3,0	3.180	50
434 3 075	75	70	M10	117	98	54	30 x 3,0	3.180	25
434 3 080	82	-	M10	122	102	58	30 x 3,0	3.180	25
434 3 090	90	80	M10	132	113	62	30 x 3,0	3.180	25
434 3 100	102	-	M10	142	122	67	30 x 3,0	3.180	25
434 3 110	110	100	M10	152	133	72	30 x 3,0	3.180	25
434 3 125	125	125	M10	167	148	79	30 x 3,0	3.180	25
434 3 140	140	-	M10	182	163	87	30 x 3,0	3.180	25
434 3 160	160	150	M10	202	183	97	30 x 3,0	3.180	25
434 3 200	200	200	M10	278	223	117	38 x 4,0	5.450	12
434 3 225	227	-	M10	269	248	129	38 x 4,0	5.450	12
434 3 250	250	250	M10	328	273	142	38 x 4,0	5.450	8
434 3 315	315	315	M10	393	338	174	38 x 4,0	5.450	8
438 3 032	32	25	G½"	75	60	40	30 x 3,0	3.180	50
438 3 040	40	32	G½"	82	68	42	30 x 3,0	3.180	50
438 3 050	50	40	G½"	92	78	47	30 x 3,0	3.180	50
438 3 056	56	50	G½"	98	84	50	30 x 3,0	3.180	50
438 3 063	63	57	G½"	105	91	53	30 x 3,0	3.180	50
438 3 075	75	70	G½"	117	103	59	30 x 3,0	3.180	25
438 3 090	90	80	G½"	132	118	67	30 x 3,0	3.180	25
438 3 110	110	100	G½"	152	138	77	30 x 3,0	3.180	25
438 3 125	125	125	G½"	167	153	84	30 x 3,0	3.180	25
438 3 160	160	150	G½"	202	188	102	30 x 3,0	3.180	25
438 3 161	160	150	G1"	237	187	101	38 x 4,0	5.450	15
438 3 200	200	200	G1"	278	230	123	38 x 4,0	5.450	12
438 3 225	225	-	G1"	303	254	135	38 x 4,0	5.450	12
438 3 250	250	250	G1"	325	280	153	38 x 4,0	5.450	8
438 3 315	315	300	G1"	393	345	181	38 x 4,0	5.450	8



## Комбинировать с

- BIS Монтажные элементы 177»
- BIS Дюбельная техника 203»

# С BIS Хомуты из пластмассы



## BIS starQuick®

BIS starQuick® Хомуты - серые	41
BIS starQuick® Двойной держатель	42
BIS starQuick® Адаптеры для шпильки	43
BIS starQuick® Профиль	44
BIS starQuick® Адаптер для профиля	45
BIS starQuick® Адаптер для профиля	46
BIS starQuick® Strut-Адаптер	47
BIS starQuick® Монтажные гайки	48
BIS starQuick® Болт быстрого монтажа	49



## BIS Хомуты и клипсы

BIS Держатели одинарные - белые	50
BIS ARAYTUB®	51

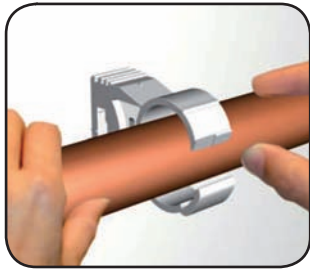


## BIS Двойные хомуты

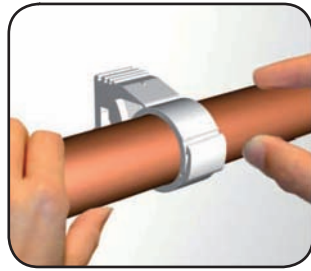
BIS Держатели двойные - белые	52
-------------------------------	----



## Система BIS starQuick®



1/ трубу «вдавить» в хомут



2/ готово!

### Быстро, просто, доступно!

Хомуты BIS starQuick® гарантируют надежный и экономичный по времени монтаж труб. Хомуты BIS starQuick® являются самозакрывающимися: хомут закрывается, если в него вдавить трубу.

Система BIS starQuick® включает хомуты для монтажа всех типов труб от Ø 10 до 65 мм. Хомуты BIS starQuick® предназначены как для сантехнического, так и электротехнического монтажа.

### Монтаж 2-х или нескольких труб.

Система BIS starQuick® предлагает различные, экономичные по времени и стоимости, решения по монтажу 2-х или нескольких параллельных труб. Если это необходимо, то можно скрепить вместе и несколько хомутов BIS starQuick®.



соединить вместе

Далее, мы предлагаем BIS starQuick® Двойной держатель или BIS starQuick® Профиль.



BIS starQuick®  
Двойной держатель



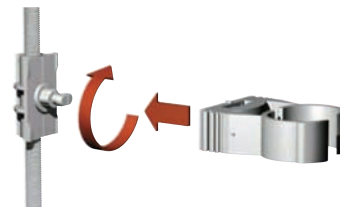
BIS starQuick®  
Профиль

### Ваши преимущества:

- самозакрывающийся хомут;
- для всех типов труб от Ø 10 до 65 мм;
- для сантехнического и электротехнического монтажа;
- пластиковые хомуты и комплектующие к ним: не подвержены коррозии;
- большой выбор комплектующих;
- без острых углов.

### Разнообразный выбор комплектующих:

Большой выбор комплектующих делает систему функциональной. Примером является BIS starQuick® Адаптер для шпильки, позволяющий монтаж трубы на шпильке.



### Монтаж на металлическом профиле

Система BIS starQuick® предлагает особые возможности для монтажа труб на металлическом профиле (С – образный профиль или Strut).

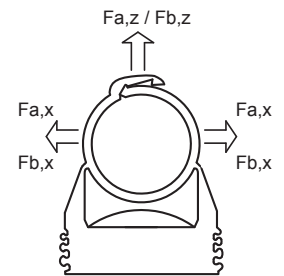
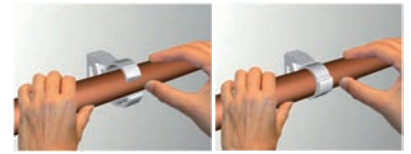


### Новейший уровень технических материалов

Продукты BIS starQuick® изготавливаются из усовершенствованного Полиамида 6. Данный уровень технологии изготовления пластика позволяет выдерживать широкий температурный диапазон и повышенное сопротивление ко всем химикалиям, нефти и бензину. Полиамид 6 не содержит галогена и подлежит утилизации.

# BIS starQuick® Хомуты (серые)

для труб всех видов Ø 10 - 65 мм

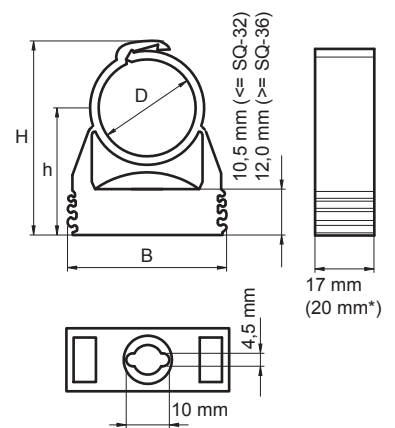


## Свойства и преимущества

- одноэлементный хомут
- хомут закрывается при нажатии на трубу
- для монтажа снаружи зданий, в агрессивных средах, на химических фабриках, в цинковальных цехах и т.д.
- запатентованные боковые ребра позволяют монтировать 2 или несколько хомутов друг с другом
- материал: высококачественный полиамид PA6, серый (согласно RAL 7035)
- устойчив к UV, старению, маслам и бензинам
- не подвержен коррозии, утилизируется, не содержит галогенов
- термостойкость: -40 °C до +90 °C (постоянно); кратковременно до +130 °C



(085 4 012 - 085 4 042)



\* BIS starQuick® Ø 59 - 65 mm

## Комбинировать с

BIS GOLD®	211
BIS starQuick® Двойной держатель	42
BIS starQuick® Монтажные гайки	48

Арт. №	D (mm)	D (")	DN (mm)	Тип	B (mm)	H (mm)	h (mm)	Fa,z (N)	Fb,z (N)	Уп-ка	Уп-ка
085 4 010	10 - 12	1/8	6	SQ-10	29	32	23	170	500	100	1.200
085 4 012	12 - 14	1/4	8	SQ-12	29	34	23	180	550	100	1.200
085 4 015	14 - 16	-	-	SQ-15	29	36	24	200	600	100	1.200
085 4 018	16 - 20	3/8	10	SQ-17	29	40	26	230	700	100	800
085 4 022	20 - 23	1/2	15	SQ-20	29	44	27	270	800	50	600
085 4 028	24 - 28	3/4	20	SQ-25	40	50	31	280	850	50	600
085 4 031	28 - 32	-	-	SQ-28	40	53	32	300	900	50	400
085 4 035	32 - 35	1	25	SQ-32	43	57	34	330	1.000	50	400
085 4 038	35 - 40	-	-	SQ-36	47	66	41	370	1.100	25	300
085 4 042	40 - 44	1 1/4	32	SQ-40	52	70	42	400	1.200	25	200
085 4 050	44 - 50	-	-	SQ-47	57	76	45	430	1.300	25	200
085 4 054	48 - 55	1 1/2	40	SQ-51	63	81	47	470	1.400	15	180
085 4 063	59 - 65	2	50	SQ-59	74	94	55	500	1.500	15	180

Fa,x = Fa,z / Fb,x = Fb,z.

# BIS starQuick® Двойной держатель

монтажные элементы для хомутов BIS starQuick®

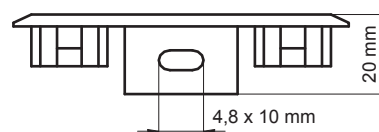
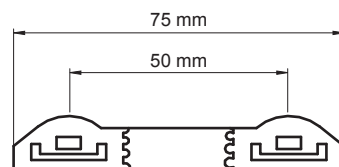


## Свойства и преимущества

- для параллельного монтажа двух труб хомутами BIS starQuick® без гаек
- используется с хомутами BIS starQuick® до SQ-20
- расстояние между трубами и стеной такое же, как и для отдельной трубы
- материал: высококачественный полиамид (PA6), серый (согласно RAL 7035), белый (согласно RAL 9003)
- устойчив к UV, старению, маслам и бензину
- не подвержен коррозии, утилизируется, не содержит галогенов
- термостойкость: -40 °C до +90 °C (постоянно); кратковременно до +130 °C

Арт. №	Модель	Фа,з (N)	Цвет	Уп-ка	Уп-ка
085 4 000	-	600	серый	100	1.200
085 5 000	-	600	белый	100	1.200
085 4 300	с забивным дюбелем	600	серый	50	600

для монтажа в бетоне, газобетоне, кирпиче: просто вбить дюбель-гвоздь



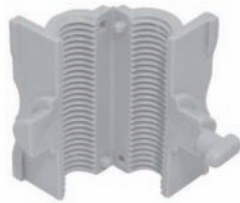
## Альтернативы

BIS starQuick® Профиль

44

# BIS starQuick® Адаптеры для шпильки

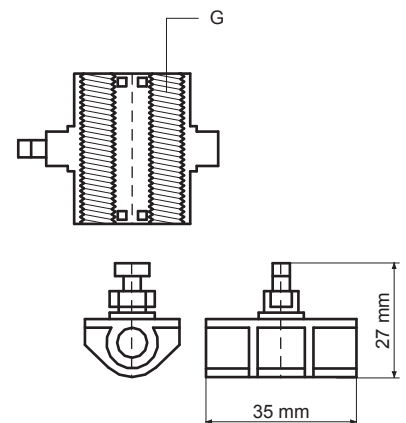
монтажные элементы для хомутов BIS starQuick®



## Свойства и преимущества

- для монтажа хомута BIS starQuick® без гаек на шпильке
- простой и быстрый монтаж на существующей конструкции
- подходит для SQ-10 до SQ-32
- материал: PA (полиамид), серый (согласно RAL 7035)
- устойчив к UV, старению, маслам и бензинам
- не подвержен коррозии, утилизируется, не содержит галогенов
- термостойкость: -40 °C до +90 °C (постоянно); кратковременно до +130 °C

Арт. №	Модель	G	Уп-ка	Уп-ка
085 4 356	SQ10 - SQ51	M6	100	1.200
085 4 358	SQ10 - SQ51	M8	100	1.200



# BIS starQuick® Профиль

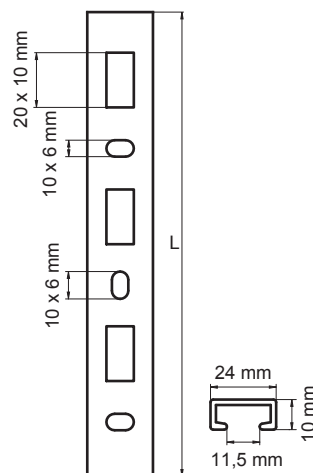
монтажные элементы для хомутов BIS starQuick®



## Свойства и преимущества

- для монтажа 2-х или нескольких труб хомутами BIS starQuick® без гаек
- материал: PVC- (поливинилхлорид), серый (согласно RAL 7035)
- в комбинации с профильным адаптером BIS starQuick® (Арт. № 085 4 313 - заказывать отдельно)

Арт. №	L	Уп-ка	Уп-ка
085 4 316	150 mm	50	400
085 4 325	1 m	25	-



## Комбинировать с

BIS starQuick® Адаптер для профиля 45

# BIS starQuick® Адаптер для профиля

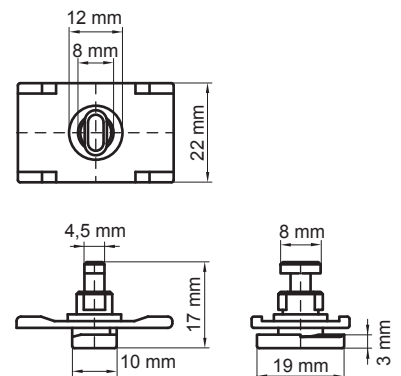
монтажные элементы для профиля BIS starQuick®



## Свойства и преимущества

- используется с хомутами BIS starQuick® до SQ-32
- для монтажа хомута BIS starQuick® без гайки на профиле BIS starQuick® или на адаптере Strut (Арт. № 085 4 331)
- материал: высококачественный полиамид PA6, серый (согласно RAL 7035)
- устойчив к UV, старению, маслам и бензинам
- не подвержен коррозии, утилизируется, не содержит галогенов
- термостойкость: -40 °C до +90 °C (постоянно); кратковременно до +130 °C

Арт. №	Для	Уп-ка	Уп-ка
085 4 313	BIS starQuick®	20	200



# BIS starQuick® Адаптер для профиля

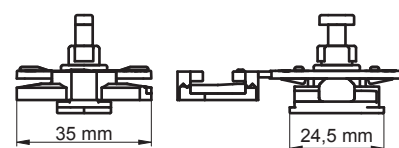
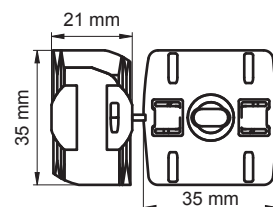
монтажные элементы для хомутов BIS starQuick®



## Свойства и преимущества

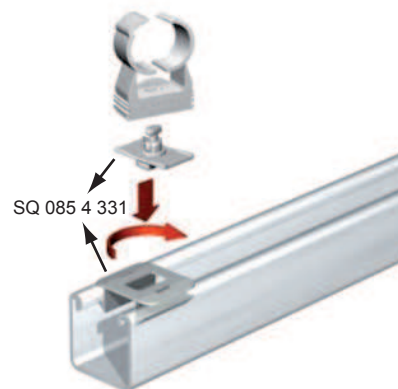
- для монтажа хомутов BIS starQuick® на профилях BIS RapidRail® или Strut
- простой и быстрый монтаж на существующей конструкции
- подходит для SQ-10 до SQ-51
- материал: высококачественный полиамид PA6, серый (согласно RAL 7035)
- устойчив к UV, старению, маслам и бензинам
- не подвержен коррозии, утилизируется, не содержит галогенов
- термостойкость: -40 °C до +90 °C (постоянно); кратковременно до +130 °C

Арт. №	Для	Уп-ка	Уп-ка
085 4 332	WM0, 1, 15, 2, 30, 35 + Strut	50	600



# BIS starQuick® Strut-Адаптер

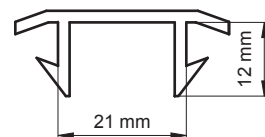
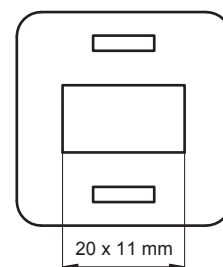
монтажные элементы для хомутов BIS starQuick®



## Свойства и преимущества

- используется с хомутами BIS starQuick® до SQ-32
- для монтажа хомута BIS starQuick® на профиле Strut (BIS RapidStrut®)
- хомут BIS starQuick® может быть закреплен на профиле BIS RapidStrut® посредством поставляемого в комплекте профильного адаптера
- материал: POM (полиоксиметилен), серый (согласно RAL 7035)

Арт. №	Для	Уп-ка	Уп-ка
085 4 331	Strut	100	800



## Альтернативы

BIS starQuick® Болт быстрого монтажа 49

## Комбинировать с

BIS starQuick® Адаптер для профиля 45



# BIS starQuick® Монтажные гайки

монтажные элементы для хомутов BIS starQuick®



085 4 XXX



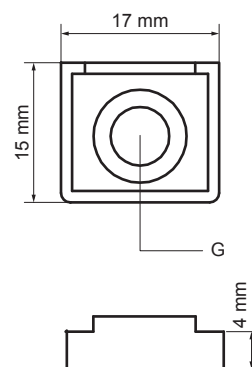
085 5 006



## Свойства и преимущества

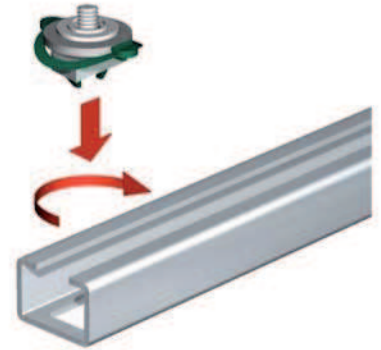
- для вставки в хомут BIS starQuick®, чтобы получить резьбовое соединение
- полностью интегрированы в основание хомута (не выступают)
- материал: PC (поликарбонат), серый (согласно RAL 7035), белый (согласно RAL 9003)
- не подвержен коррозии
- термостойкость: -35 °C до +110 °C (постоянно); кратковременно до +125 °C

Арт. №	G	Цвет	Уп-ка	Уп-ка
085 4 006	M6	серый	100	1.000
085 5 006	M6	белый	100	1.000
085 4 308	M8	серый	100	1.000



# BIS starQuick® Болт быстрого монтажа

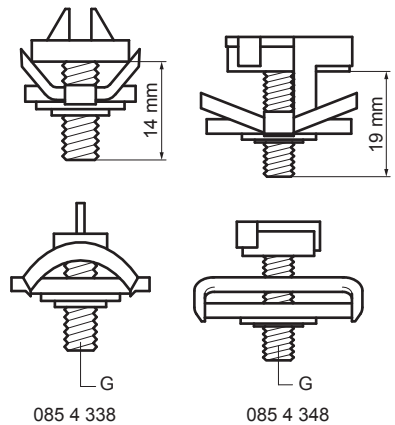
монтажные элементы для хомутов BIS starQuick®



## Свойства и преимущества

- Арт. № 085 4 338: для монтажа одного хомута BIS starQuick® на монтажном профиле с открытием 15 мм (например, WM0, 1, 15, 2 или 30)
- Арт. № 085 4 348: для монтажа хомута BIS starQuick® на профиле Strut (BIS RapidStrut®)
- материал: металлические части из стали 1.0332; пружина из полиоксиметилена (POM) зеленого цвета
- оцинковка: электролитическая

Арт. №	G	Для	Уп-ка	Уп-ка
085 4 338	M8	WM0, 1, 15, 2, 30, 35	50	600
085 4 348	M8	Strut	25	300



# BIS Держатели одинарные - белые

для труб всех видов Ø 8 - 35 мм

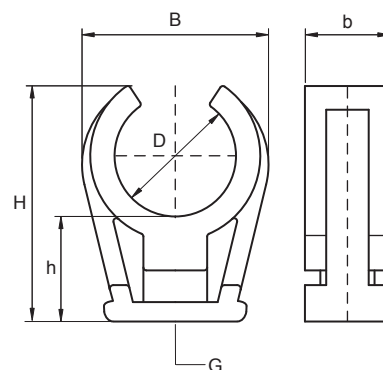
M6



## Свойства и преимущества

- одноэлементный хомут
- латунная резьбовая втулка M6
- материал: PP (полипропилен), белый (согласно RAL 9016)
- класс огнестойкости B2
- не подвержен коррозии, утилизируется, устойчив к UV и старению
- термостойкость: -30 °C до +90 °C (постоянно); кратковременно до +110 °C

Арт. №	D (mm)	D (")	DN (mm)	G	B (mm)	H (mm)	h (mm)	b (mm)	Уп-ка	Уп-ка
085 3 008	8	-	-	M6	14	18	14	12	100	3.000
085 3 010	10	1/8	6	M6	18	20	17	12	100	2.400
085 3 012	12	-	-	M6	20	22	18	12	100	2.000
085 3 015	14 - 15	-	-	M6	24	26	19	12	100	1.500
085 3 018	16 - 18	3/8	10	M6	27	30	24	14	50	800
085 3 022	20 - 22	1/2	15	M6	31	32	28	14	50	600
085 3 028	28	3/4	20	M6	39	47	34	14	50	500
085 3 035	35	-	-	M6	50	54	38	14	50	300
085 3 042	42	-	-	M6	57	58	21	14	20	200



# BIS ARAYTUB®

для труб всех видов Ø 16, 20 или 25 мм



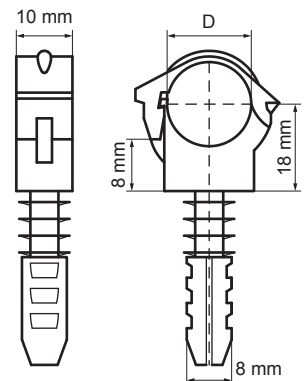
Made by:  
*A Raymond*



## Свойства и преимущества

- хомут с дюбелем
- с двойным зубчатым замком для дополнительной надежности
- быстро и просто
- для монолитных и полых материалов
- дюбель расклинивается при вкручивании в него шурупа Ø 3,5 - 4,5 мм или забивания гвоздя (для лучшей фиксации при монтаже в полых материалах)
- материал: PA (полиамид), серый

Арт. №	D (mm)	Уп-ка	Пакет
0850 5 216	16	100	-
0850 5 220	20	100	-
0850 5 225	25	100	-



## Альтернативы

BIS starQuick® Хомуты (серые)

41

## BIS Держатели двойные - белые

для всех видов труб  $\varnothing$  8 - 28 мм

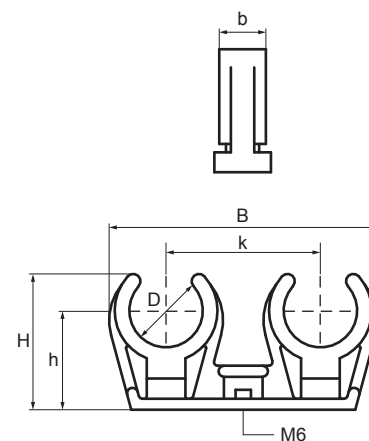
M6



### Свойства и преимущества

- одноэлементная скоба
- для параллельного монтажа двух труб
- латунная резьбовая втулка M6
- материал: PP (полипропилен), белый (согласно RAL 9016)
- класс огнестойкости B2
- не подвержен коррозии, утилизируется, устойчив к UV и старению
- термостойкость: -30 °C до +90 °C (постоянно); кратковременно до +110 °C

Арт. №	D (mm)	D (")	DN (mm)	G	B (mm)	H (mm)	h (mm)	b (mm)	k (mm)	Уп-ка	Уп-ка
085 3 208	8	-	-	M6	40	18	14	12	26	100	900
085 3 210	10	1/8	6	M6	45	20	17	12	28	100	800
085 3 212	12	-	-	M6	53	22	18	12	33	100	600
085 3 215	14 - 15	-	-	M6	60	26	19	12	36	100	500
085 3 218	16 - 18	3/8	10	M6	65	30	24	14	38	50	300
085 3 222	20 - 22	1/2	15	M6	73	32	28	14	42	50	200
085 3 228	28	3/4	20	M6	89	47	34	14	50	25	-

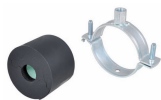


### Альтернативы

BIS starQuick® Двойной держатель

42

# D BIS Блоки для термоизолированных труб



## **BIS Блоки для термоизолированных труб**

BISOFIX® E13 Термоизоляционные блоки	55
BISOFIX® E19 Термоизоляционные блоки	56
BISOFIX® PIR20 Термоизоляционные блоки	57
BISOFIX® PIR30 Термоизоляционные блоки	58
BISOFIX® PIR40 Термоизоляционные блоки	59
BISOFIX® PIR50 Термоизоляционные блоки	60
Вкладыши для BISOFIX® PIR	61
BISOFIX® 88 Термоизоляционные хомуты	62

## Таблица подбора BISOFIX®-блоков

	BISOFIX® E	BISOFIX® 88	BISOFIX® PIR
			
<b>Область применения</b>	В комбинации с мягкой трубной изоляцией (например: Armaflex®).	В комбинации с мягкой и твердой трубной изоляцией. Для больших нагрузок и для стояков.	В комбинации с твердой трубной изоляцией.
<b>Специфический вес DIN 53420</b>	120 кг/м <sup>3</sup> (PIR) 65-75 кг/м <sup>3</sup> (Elastomer)	300 кг/м <sup>3</sup>	80 кг/м <sup>3</sup> < 108 мм 120 кг/м <sup>3</sup> > 108 мм
<b>Прочность на сжатие (при деформации в 10%) DIN 53421</b>	1,20 - 1,40 Н/мм <sup>2</sup>	6,00 Н/мм <sup>2</sup>	0,56 - 0,84 Н/мм <sup>2</sup> <108 мм 1,20 - 1,40 Н/мм <sup>2</sup> >108 мм
<b>Минимальная рабочая температура</b>	-45°C	-100°C	-180°C
<b>Максимальная рабочая температура</b>	+105°C	+130°C (краткосрочно +200° C)	+140°C
<b>Коэффициент теплопроводности DIN 52612 (при 10°C)</b>	0,031 W / (м · K)	0,042 W / (м · K)	0,027 W/(м · K) <108 мм 0,031 W/(м · K) >108 мм
<b>Паронепроницаемость DIN 52615 μ</b>	7.000 (PIR) > 4.000 (Elastomer)	2.000	7.000
<b>Показатель огнестойкости DIN 4102</b>	B2	B2	B2
<b>Максимально допустимая нагрузка*</b>	420 Н	1.100 Н	370 Н**

\* Труба 1" центральное растяжение

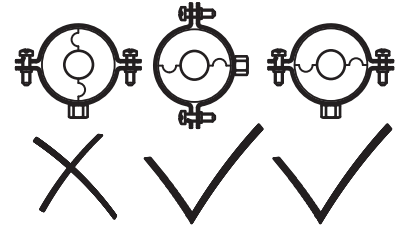
\*\* BISOFIX® PIR 40 & 50

# BISOFIX<sup>®</sup> E13 Термоизоляционные блоки

для изолированных труб Ø 12,0 - 219,1 мм

M8/10

M16

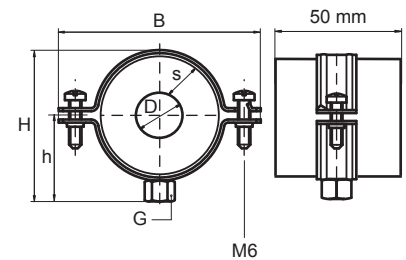


## Свойства и преимущества

- изоляционный блок с хомутом BIS Bifix<sup>®</sup> 300
- для монтажа термоизолированных труб из стали, меди, нерж. стали или пластмассы
- применяется с изоляцией из эластомерного каучука
- плотно приклеивается к изоляции
- при монтаже термоизоляционного хомута стыки изоляционных блоков необходимо устанавливать горизонтально (для предотвращения раскрытия блока трубой, см. рисунок)
- материал: хомут из стали; изолирующий блок из эластомерного каучука, с PIR-сердцевинной и паронепроницаемой оболочкой
- не содержит FCKW, HFCKW, формальдегида или кадмия
- отличные изолирующие и механические свойства
- хомут: оцинкован электролитически

Арт. №	D (мм)	D (")	DN (мм)	G	B (мм)	H (мм)	h (мм)	s (мм)	Fa,z (N)	Уп-ка
221 0 012	12,0	-	-	M8/10	75	60	38	14,00	150	18
221 0 015	15,0 - 16,0	-	-	M8/10	75	60	37	13,00	190	18
221 0 017	17,2 - 18,0	3/8	10	M8/10	75	69	40	16,00	220	18
221 0 021	21,3 - 22,0	1/2	15	M8/10	83	71	42	16,00	270	18
221 0 027	26,9 - 28,0	3/4	20	M8/10	92	77	46	16,00	340	18
221 0 035	35,0	1	25	M8/10	99	84	55	16,50	420	18
221 0 042	42,4	1 1/4	32	M8/10	102	93	55	16,50	490	12
221 0 048	48,3	1 1/2	40	M8/10	109	98	57	16,50	540	12
221 0 054	54,0	-	-	M8/10	117	102	59	16,50	580	12
221 0 060	60,3	2	50	M8/10	117	108	62	17,50	620	12
221 0 064	64,0	-	-	M8/10	129	110	64	17,50	640	18
221 0 076	76,1	2 1/2	65	M8/10	138	123	69	17,50	740	18
221 0 089	88,9	3	80	M8/10	153	140	76	17,50	830	18
221 0 102	101,6	-	-	M8/10	169	154	84	17,50	920	30
221 0 108	108,0	-	-	M8/10	172	157	86	17,50	970	30
221 0 114	114,3	4	100	M8/10	178	163	89	17,50	1.010	30
221 0 219	219,1	8	200	M16	335	280	147	15,50	2.110	10

Артикул 221 0 219 вместе с хомутом BIS HD 500.



## Комбинировать с

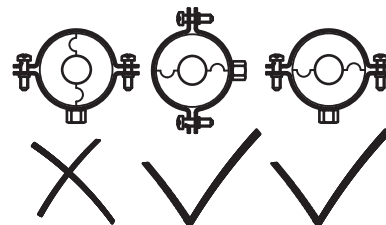
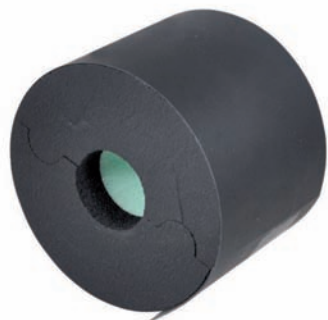
BIS Монтажные элементы	177»
BIS Дюбельная техника	203»
BIS RapidRail <sup>®</sup> Крепёжная система	89»



# BISOFIX® E19 Термоизоляционные блоки

для изолированных труб Ø 12,0 - 219,1 мм

M8/10  
M10/12  
M16

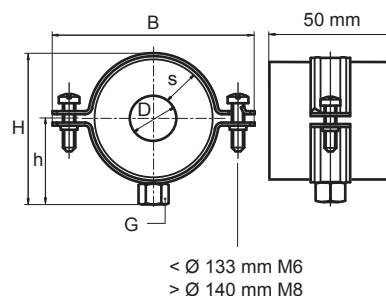


### Свойства и преимущества

- изоляционный блок с хомутом BIS Bifix® 300
- для монтажа термоизолированных труб из стали, меди, нерж. стали или пластмассы
- применяется с изоляцией из эластомерного каучука
- плотно приклеивается к изоляции
- при монтаже термоизоляционного хомута стыки изоляционных блоков необходимо устанавливать горизонтально (для предотвращения раскрытия блока трубой, см. рисунок)
- материал: хомут из стали; изолирующий блок из эластомерного каучука, с PIR-сердцевинной и паронепроницаемой оболочкой
- не содержит FCKW, HFCKW, формальдегида или кадмия
- отличные изолирующие и механические свойства
- хомут: оцинкован электролитически

Арт. №	D (mm)	D (")	DN (mm)	G	B (mm)	H (mm)	h (mm)	s (mm)	Fa,z (N)	Уп-ка
221 1 012	12,0	-	-	M8/10	83	72	43	19,5	150	18
221 1 015	15,0 - 16,0	-	-	M8/10	92	76	46	19,0	190	18
221 1 017	17,2 - 18,0	3/8	10	M8/10	92	76	46	19,5	220	18
221 1 021	21,3 - 22,0	1/2	15	M8/10	92	76	49	19,5	270	18
221 1 027	26,9 - 28,0	3/4	20	M8/10	102	89	52	20,0	340	12
221 1 035	35,0	1	25	M8/10	109	95	60	20,0	420	12
221 1 042	42,4	1 1/4	32	M8/10	117	102	59	21,5	530	12
221 1 048	48,3	1 1/2	40	M8/10	123	111	63	21,5	610	18
221 1 054	54,0	-	-	M8/10	129	113	64	21,5	660	18
221 1 060	60,3	2	50	M8/10	138	123	69	22,0	710	18
221 1 064	64,0	-	-	M8/10	138	126	71	22,0	730	18
221 1 070	70,0	-	-	M8/10	144	132	73	22,0	780	18
221 1 076	76,1	2 1/2	65	M8/10	153	138	77	22,0	820	18
221 1 089	88,9	3	80	M8/10	162	150	83	22,0	920	9
221 1 102	101,6	-	-	M8/10	178	163	89	22,5	1.010	30
221 1 108	108,0	-	-	M8/10	187	172	94	22,5	1.150	30
221 1 114	114,3	4	100	M8/10	187	175	95	25,5	1.200	30
221 1 133	133,0	-	-	M8/10	233	200	107	25,5	1.340	12
221 1 140	139,7	5	125	M8/10	233	204	110	26,0	1.400	12
221 1 159	159,0	-	-	M8/10	256	223	120	26,0	1.500	12
221 1 168	168,3	6	150	M10/12	256	229	122	23,0	2.110	12
221 1 219	219,1	8	200	M16	345	290	152	23,0	2.110	10

Артикул 221 1 168, 221 1 219 вместе с хомутом BIS HD 500.



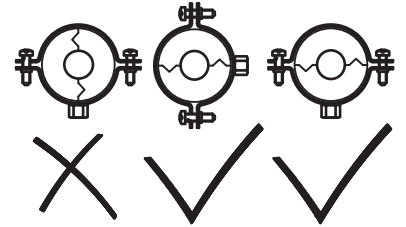
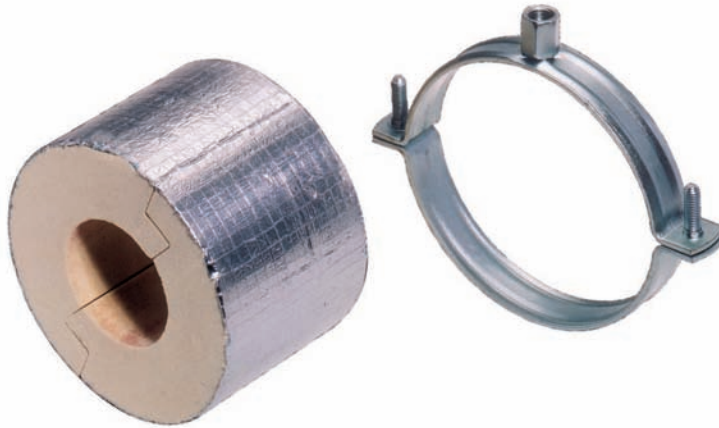
### Комбинировать с

- BIS Монтажные элементы 177»
- BIS Дюбельная техника 203»
- BIS RapidRail® Крепёжная система 89»

# BISOFIX<sup>®</sup> PIR20 Термоизоляционные блоки

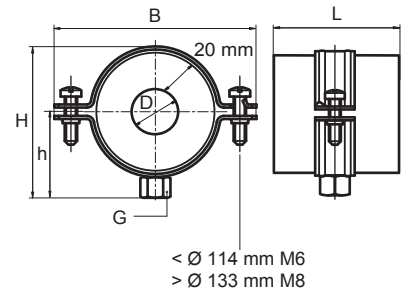
для изолированных труб Ø 15,0 - 139,7 мм

M8/10



## Свойства и преимущества

- изоляционный блок (толщина 20 мм) с хомутом BIS Bifix<sup>®</sup> 300
- для монтажа термоизолированных труб из стали, меди, нерж. стали или пластмассы
- применяется с изоляцией из твердого материала
- алюминиевая лента плотно приклеивается к изоляции
- при монтаже термоизоляционного хомута стыки изоляционных блоков необходимо устанавливать горизонтально (для предотвращения раскрытия блока трубой, см. рисунок)
- размер и вес изолирующего блока точно соответствуют весу трубы (до Ø 273 мм вкладыши не требуются)
- материал: хомут из стали; изолирующий блок из PIR с армированной стекловолокном алюминиевой оболочкой
- не содержит FCKW, HFCKW, формальдегида или кадмия
- отличные изолирующие и механические свойства
- хомут: оцинкован электролитически



Арт. №	D (mm)	D (")	DN (mm)	G	L	B (mm)	H (mm)	h (mm)	Fa,z (N)	Уп-ка
221 2 015	15,0 - 16,0	-	-	M8/10	75 mm	92	76	46	160	12
221 2 017	17,2 - 18,0	3/8	10	M8/10	75 mm	92	76	46	170	12
221 2 021	21,3 - 22,0	1/2	15	M8/10	75 mm	91	81	48	180	12
221 2 027	26,9 - 28,0	3/4	20	M8/10	75 mm	102	91	53	200	12
221 2 033	33,7 - 35,0	1	25	M8/10	75 mm	109	98	57	220	12
221 2 042	42,0	1 1/4	32	M8/10	75 mm	117	104	60	280	12
221 2 048	48,3	1 1/2	40	M8/10	75 mm	123	112	63	300	12
221 2 054	54,0	1 1/2	-	M8/10	75 mm	129	113	64	320	12
221 2 057	56,0 - 57,0	-	-	M8/10	75 mm	129	117	66	330	12
221 2 060	60,3	2	50	M8/10	75 mm	138	123	69	340	12
221 2 064	63,5 - 64,0	-	-	M8/10	75 mm	138	125	70	350	12
221 2 070	70,0	-	-	M8/10	75 mm	144	132	74	370	12
221 2 076	76,1	2 1/2	65	M8/10	75 mm	153	138	77	390	12
221 2 089	88,9	3	80	M8/10	75 mm	169	153	84	430	24
221 2 108	108,0	-	-	M8/10	75 mm	187	171	93	500	24
221 2 114	114,3	4	100	M8/10	100 mm	191	175	95	1.110	18
221 2 133	133,0	-	-	M8/10	100 mm	233	200	108	1.360	8
221 2 140	139,7	5	125	M8/10	100 mm	233	204	110	1.410	8

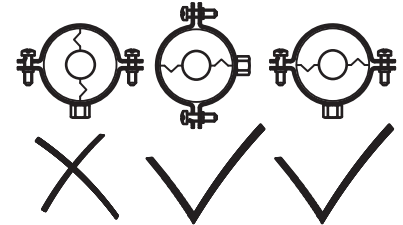
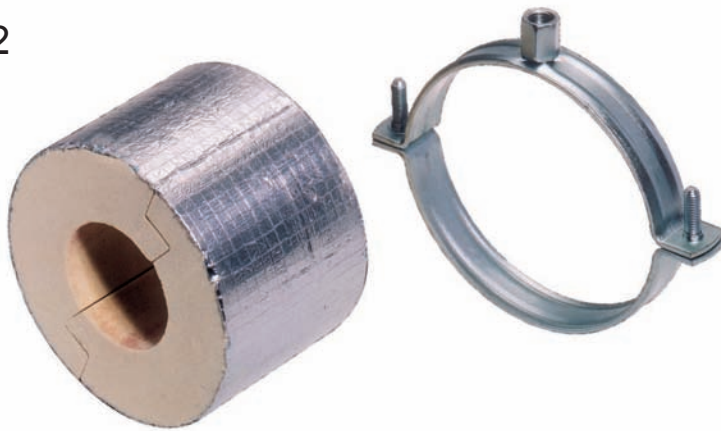
## Комбинировать с

BIS Монтажные элементы	177»
BIS Дюбельная техника	203»
Вкладыши для BISOFIX <sup>®</sup> PIR	61
BIS RapidRail <sup>®</sup> Крепёжная система	89»

# BISOFIX® PIR30 Термоизоляционные блоки

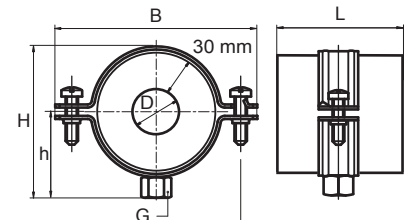
для изолированных труб Ø 15,0 - 323,9 мм

M8/10  
M10/12  
M16



### Свойства и преимущества

- изоляционный блок (толщина 30 мм) с хомутом BIS Bifix® 300
- для монтажа термоизолированных труб из стали, меди, нерж. стали или пластмассы
- применяется с изоляцией из твердого материала
- алюминиевая лента плотно приклеивается к изоляции
- при монтаже термоизоляционного хомута стыки изоляционных блоков необходимо устанавливать горизонтально (для предотвращения раскрытия блока трубой, см. рисунок)
- размер и вес изолирующего блока точно соответствуют весу трубы (до Ø 273 мм вкладыши не требуются)
- материал: хомут из стали; изолирующий блок из PIR с армированной стекловолокном алюминиевой оболочкой
- не содержит FCKW, HFCKW, формальдегида или кадмия
- отличные изолирующие и механические свойства
- хомут: оцинкован электролитически



< Ø 108 mm M6  
> Ø 114 mm M8  
> Ø 219 mm M12

Арт. №	D (mm)	D (")	DN (mm)	G	L	B (mm)	H (mm)	h (mm)	Fa,z (N)	Уп-ка
221 3 015	15,0 - 16,0	-	-	M8/10	75 mm	109	99	56	170	12
221 3 017	17,2 - 18,0	¾	10	M8/10	75 mm	109	99	57	190	12
221 3 021	21,3 - 22,0	½	15	M8/10	75 mm	117	102	59	230	12
221 3 027	26,9 - 28,0	¾	20	M8/10	75 mm	123	108	61	300	12
221 3 033	33,7 - 35,0	1	25	M8/10	75 mm	129	113	64	320	12
221 3 042	42,4	1¼	32	M8/10	75 mm	138	123	69	350	12
221 3 048	48,3	1½	40	M8/10	75 mm	144	128	72	370	12
221 3 054	54,0	-	-	M8/10	75 mm	153	138	77	380	12
221 3 057	56,0 - 57,0	-	-	M8/10	75 mm	153	138	77	390	12
221 3 060	60,3	2	50	M8/10	75 mm	160	144	80	410	12
221 3 064	63,5 - 64,0	-	-	M8/10	75 mm	160	144	80	420	12
221 3 076	76,1	2½	65	M8/10	75 mm	178	163	89	460	24
221 3 089	88,9	3	80	M8/10	75 mm	187	171	93	500	24
221 3 108	108,0	-	-	M8/10	75 mm	204	197	102	620	24
221 3 114	114,3	4	100	M8/10	100 mm	233	200	108	1.370	8
221 3 133	133,0	-	-	M8/10	100 mm	256	223	119	1.520	8
221 3 140	139,7	5	125	M8/10	100 mm	256	223	119	1.570	8
221 3 159	159,0	-	-	M8/10	100 mm	273	242	128	1.720	8
221 3 168	168,3	6	150	M10/12	100 mm	303	248	129	2.720	8
221 3 219	219,1	8	200	M16	150 mm	358	306	160	4.210	6
221 3 273	273,1	10	250	M16	150 mm	421	352	181	5.020	6
221 3 324	323,9	12	300	M16	150 mm	465	410	212	5.790	6

### Комбинировать с

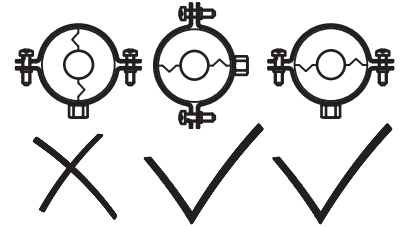
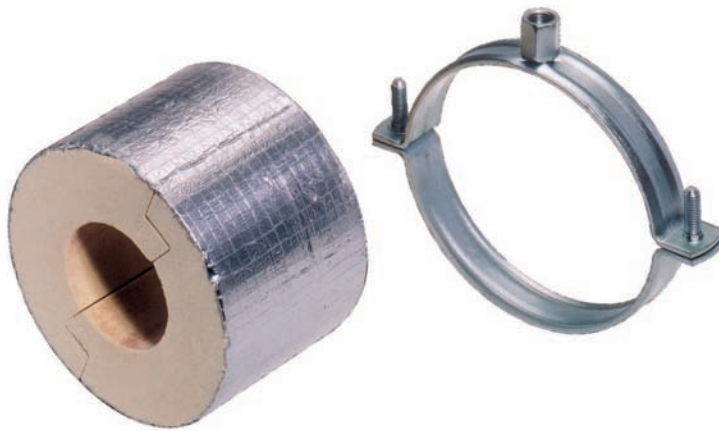
BIS Монтажные элементы	177»
BIS Дюбельная техника	203»
Вкладыши для BISOFIX® PIR	61
BIS RapidRail® Крепёжная система	89»

# BISOFIX<sup>®</sup> PIR40 Термоизоляционные блоки

для изолированных труб  $\varnothing$  33,7 - 406,4 мм

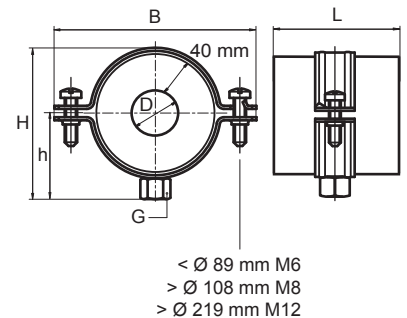
M8/10

M16



## Свойства и преимущества

- изоляционный блок (толщина 40 мм) с хомутом BIS Bifix<sup>®</sup> 300
- для монтажа термоизолированных труб из стали, меди, нерж. стали или пластмассы
- применяется с изоляцией из твердого материала
- алюминиевая лента плотно приклеивается к изоляции
- при монтаже термоизоляционного хомута стыки изоляционных блоков необходимо устанавливать горизонтально (для предотвращения раскрытия блока трубой, см. рисунок)
- размер и вес изолирующего блока точно соответствуют весу трубы (до  $\varnothing$  273 мм вкладыши не требуются)
- материал: хомут из стали; изолирующий блок из PIR с армированной стекловолокном алюминиевой оболочкой
- не содержит ФСКВ, HFCKW, формальдегида или кадмия
- отличные изолирующие и механические свойства
- хомут: оцинкован электролитически



Арт. №	D (mm)	D (")	DN (mm)	G	L	B (mm)	H (mm)	h (mm)	Fa,z (N)	Уп-ка
221 4 021	21,3 - 22,0	-	-	M8/10	75 mm	138	124	70	350	12
221 4 027	26,9 - 28,0	-	-	M8/10	75 mm	144	129	73	350	12
221 4 033	33,7 - 35,0	1	25	M8/10	75 mm	153	138	77	370	12
221 4 042	42,4	1¼	32	M8/10	75 mm	160	144	80	410	12
221 4 048	48,3	1½	40	M8/10	75 mm	169	153	84	430	24
221 4 054	54,0	-	-	M8/10	75 mm	169	153	84	520	24
221 4 060	60,3	2	50	M8/10	75 mm	178	163	89	470	24
221 4 070	70,0	-	-	M8/10	75 mm	187	171	93	510	24
221 4 076	76,1	2½	65	M8/10	75 mm	191	175	95	530	24
221 4 089	88,9	3	80	M8/10	75 mm	203	187	101	620	18
221 4 108	108,0	-	-	M8/10	75 mm	246	213	114	690	10
221 4 114	114,3	4	100	M8/10	100 mm	256	223	119	1.530	8
221 4 133	133,0	-	-	M8/10	100 mm	273	240	128	1.670	8
221 4 140	139,7	5	125	M8/10	100 mm	273	258	130	1.730	8
221 4 159	159,0	-	-	M16	100 mm	273	244	134	2.850	24
221 4 168	168,3	6	150	M16	100 mm	306	266	138	2.960	24
221 4 219	219,1	8	200	M16	150 mm	388	333	174	4.510	6
221 4 273	273,1	10	250	M16	150 mm	436	381	198	5.320	6
221 4 324	323,9	12	300	M16	150 mm	486	431	223	6.090	1
221 4 406	406,4	16	400	M16	150 mm	569	514	264	7.330	1

## Комбинировать с

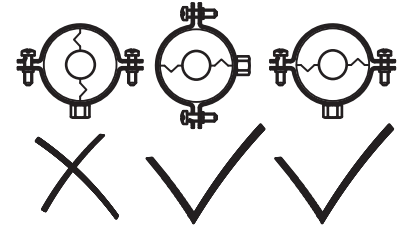
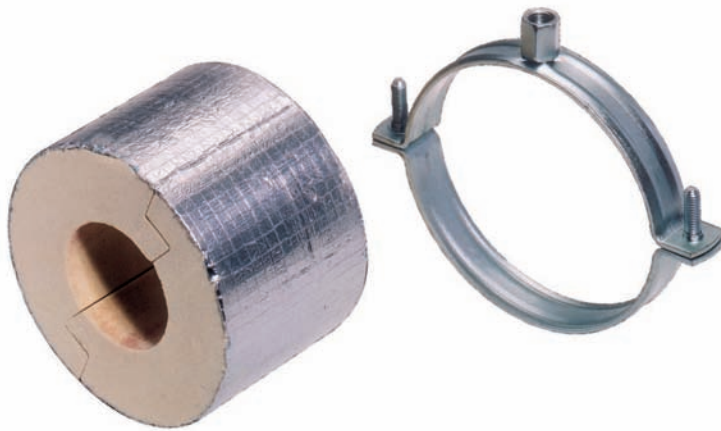
BIS Монтажные элементы	177»
BIS Дюбельная техника	203»
Вкладыши для BISOFIX <sup>®</sup> PIR	61
BIS RapidRail <sup>®</sup> Крепёжная система	89»

# BISOFIX® PIR50 Термоизоляционные блоки

для изолированных труб Ø 33,7 - 406,4 мм

M8/10

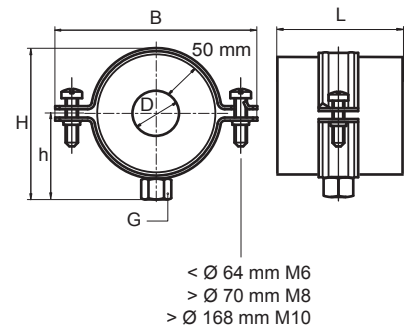
M16



### Свойства и преимущества

- изоляционный блок (толщина 50 мм) с хомутом BIS Bifix® 300
- для монтажа термоизолированных труб из стали, меди, нерж. стали или пластмассы
- применяется с изоляцией из твердого материала
- алюминиевая лента плотно приклеивается к изоляции
- при монтаже термоизоляционного хомута стыки изоляционных блоков необходимо устанавливать горизонтально (для предотвращения раскрытия блока трубой, см. рисунок)
- размер и вес изолирующего блока точно соответствуют весу трубы (до Ø 273 мм вкладыши не требуются)
- материал: хомут из стали; изолирующий блок из PIR с армированной стекловолокном алюминиевой оболочкой
- не содержит FCKW, HFCKW, формальдегида или кадмия
- отличные изолирующие и механические свойства
- хомут: оцинкован электролитически

Арт. №	D (mm)	D (")	DN (mm)	G	L	B (mm)	H (mm)	h (mm)	Fa,z (N)	Уп-ка
221 5 033	33,7 - 35,0	1	25	M8/10	75 mm	169	155	85	370	24
221 5 042	42,4	1¼	32	M8/10	75 mm	178	165	90	470	24
221 5 048	48,3	1½	40	M8/10	75 mm	187	171	93	500	24
221 5 054	54,0	-	-	M8/10	75 mm	191	175	95	520	24
221 5 060	60,3	2	50	M8/10	75 mm	196	180	98	540	24
221 5 064	63,5 - 64,0	-	-	M8/10	75 mm	196	185	100	550	24
221 5 076	76,1	2½	65	M8/10	75 mm	233	200	108	650	10
221 5 089	88,9	3	80	M8/10	75 mm	246	213	114	690	10
221 5 108	108,0	-	-	M8/10	75 mm	256	233	124	760	10
221 5 114	114,3	4	100	M8/10	100 mm	273	240	128	1.680	8
221 5 133	133,0	-	-	M16	100 mm	272	251	131	2.780	24
221 5 140	139,7	5	125	M16	100 mm	303	259	135	2.860	24
221 5 159	159,0	-	-	M16	100 mm	328	277	143	3.090	10
221 5 168	168,3	6	150	M16	100 mm	348	291	151	3.200	10
221 5 219	219,1	8	200	M16	150 mm	347	393	181	4.810	6
221 5 273	273,1	10	250	M16	150 mm	450	395	205	5.620	6
221 5 324	323,9	12	300	M16	150 mm	501	446	230	6.390	1
221 5 406	406,4	16	400	M16	150 mm	588	533	274	7.630	1



### Комбинировать с

BIS Монтажные элементы	177»
BIS Дюбельная техника	203»
Вкладыши для BISOFIX® PIR	61
BIS RapidRail® Крепёжная система	89»

# Вкладыши для BISOFIX<sup>®</sup> PIR

для BISOFIX<sup>®</sup> PIR

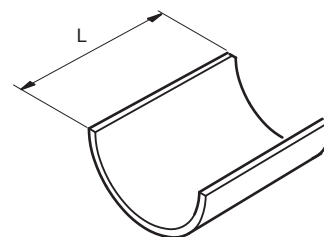
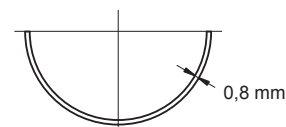


## Свойства и преимущества

- вкладыши для распределения нагрузки при большой массе
- применяется с термоизоляционными хомутами BISOFIX<sup>®</sup> PIR для монтажа труб диаметром более Ø 273 мм
- на каждую точку крепления следует использовать 2 вкладыша (для полного охвата трубы)
- материал: сталь
- оцинковка: по методу Сендзимира

Арт. №	L	Уп-ка
234 0 100384	100 mm	1
234 0 100404	100 mm	1
234 0 100424	100 mm	1

Другие размеры по запросу.



# BISOFIX® 88 Термоизоляционные хомуты

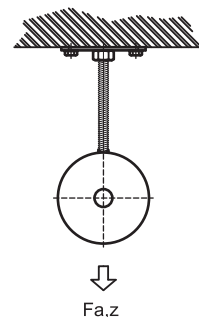
для изолированных труб Ø 15,0 - 219,1 мм

M8-G½"

M10-G½"

M12-G½"

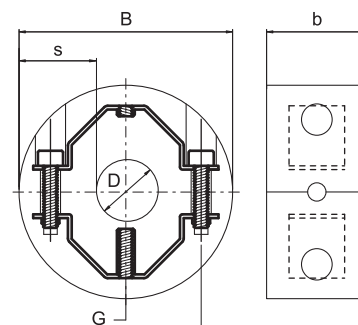
M16-G¾"



### Свойства и преимущества

- двухвинтовой хомут, покрытый жёстким пенопластом PUR/PIR
- для монтажа термоизолированных труб из стали, меди, нерж. стали или пластмассы
- плотно приклеивается к изоляции
- используется при больших нагрузках (в случае больших расстояний между точками крепления)
- оптимальная стабильность, высокая нагрузочная способность
- изоляция металлических элементов предотвращает возникновение мостиков холода и коррозию металла
- материал: хомут из стали; изолирующий блок из PUR/PIR
- хорошая стойкость к воздействию химикалий
- отличные изолирующие и механические свойства
- хомут: оцинкован электролитически

Арт. №	D (mm)	D (")	DN (mm)	G	B (mm)	b x s (mm)	Fa,z (N)	Уп-ка
088 0 015	15,0	-	-	M8 - G1/2"	88	40 x 30	360	10
088 0 017	17,2	¾	10	M8 - G1/2"	88	40 x 30	410	10
088 0 018	18,0	-	-	M8 - G1/2"	88	40 x 30	430	10
088 0 021	21,3	½	15	M8 - G1/2"	88	40 x 30	510	10
088 0 022	22,0	-	-	M8 - G1/2"	88	40 x 30	530	10
088 0 027	26,9	¾	20	M8 - G1/2"	88	40 x 30	650	10
088 0 028	28,0	-	-	M8 - G1/2"	88	40 x 30	670	10
088 0 033	33,7	1	25	M8 - G1/2"	95	40 x 30	810	10
088 0 035	35,0	-	-	M8 - G1/2"	95	40 x 30	840	10
088 0 048	48,3	1½	40	M8 - G1/2"	108	40 x 30	1.160	10
088 0 054	54,0	-	-	M8 - G1/2"	117	40 x 30	1.300	10
088 0 057	57,0	-	-	M8 - G1/2"	117	40 x 30	1.370	10
088 0 060	60,3	2	50	M8 - G1/2"	120	50 x 30	1.810	10
088 0 076	76,1	2½	65	M10 - G½"	136	50 x 30	2.280	10
088 0 089	88,9	3	80	M10 - G½"	149	50 x 30	2.670	10
088 0 108	108,0	-	-	M10 - G½"	188	60 x 40	3.890	10
088 0 114	114,3	4	100	M10 - G½"	195	60 x 40	4.120	3
088 0 133	133,0	-	-	M10 - G½"	220	60 x 40	4.790	5
088 0 139	139,7	5	125	M10 - G½"	220	60 x 40	5.030	5
088 0 159	159,0	-	-	M12 - G½"	240	60 x 40	5.720	5
088 0 168	168,3	6	150	M12 - G½"	250	60 x 40	6.060	5
088 0 219	219,1	8	200	M16 - G¾"	340	100 x 60	13.150	5



< Ø 60,3 mm M6  
> Ø 76,1 mm M8  
> Ø 139,7 mm M10

### Комбинировать с

BIS Монтажные элементы	177»
BIS Дюбельная техника	203»
BIS RapidRail® Крепёжная система	89»

# Е BIS Фиксирующие и скользящие опоры



## BIS Фиксирующие опоры

BIS Виброгаситель	65
BIS dB-FiX® 80 Фиксирующая опора	66
BIS dB-FiX® 200 Фиксирующая опора	67
BIS dB-FiX® 80 / 200 Комплект для монтажа	68
BIS dB-FiX® 80 / 200 Комплект распорок	69
BIS Распорный соединитель	70



## BIS Скользящие опоры и маятники

BIS Маятники	71
BIS Роликовые опоры	72
BIS Роликовые опоры	73
BIS Роликовые скользящие опоры	74
BIS Скользящие опоры	75
BIS Скользящие опоры	76



## Фиксирующий и скользящий монтаж

Расширение и усадка труб происходит вследствие изменения температуры рабочей среды. Труба закрепляется с помощью жесткой опоры в нейтральной точке, после чего она может расширяться или усаживаться в обоих направлениях от опоры. Между жесткими опорами устанавливаются скользящие опоры, что позволяет трубе расширяться или усаживаться.

Для выбора типа жесткой опоры необходимо знать следующее:

- из какого материала сделана труба;
- диаметр трубы и толщина стенки;
- дополнительные условия, особенно  $t$  монтажа и  $t$  рабочая;
- давление в трубе.

Расширение трубы может быть компенсировано двумя способами:

- естественным образом с помощью природного компенсатора;
- естественным образом с помощью сильфонного компенсатора.

При использовании сильфонного компенсатора необходимо также принимать во внимание давление в трубе. Поэтому предпочтение отдается компенсированию расширения естественным образом. Жесткая опора в таком случае необходима для направления расширения в сторону природного компенсатора или сильфонного компенсатора.

Крепления, располагающиеся между жесткой опорой и природным компенсатором, необходимы лишь для закрепления трубопровода. Важно, чтобы в них также возникала сила трения, которой будет противодействовать жесткая опора.

При использовании природного компенсатора большое значение имеет расстояние от компенсатора до ближайшего крепления трубы. Чем меньше это расстояние, тем большая сила необходима для сгибания компенсатора и передачи расширения в остальную часть трубы. Данной силе противодействует жесткая опора.

Сила  $F_f$ , возникающая на жесткой опоре при использовании природного компенсатора.

1. Сила трения, вызываемая скользящими опорами,  $F_w$ .
2. Сила трения, возникающая при сгибании природного компенсатора,  $F_b$ .

$$F_f = F_w + F_b$$

Для определения силы сгибания  $F_b$  необходимо знать длину компенсатора. Его длина зависит от изменения длины трубы. Изменение длины трубы  $\Delta L$  зависит от длины  $L$  между жесткой опорой и компенсатором, коэффициента расширения  $\alpha$  материала трубы и разницы температур  $\Delta T$ .

$$\Delta L = L \times \alpha \times \Delta T$$

Длина компенсатора  $L_b$  зависит от расширения  $\Delta L$ , внешнего диаметра трубы  $D_b$  и свойств материала трубы  $K$ .

$K$  зависит от модуля эластичности материала трубы  $E$  и максимально допустимого напряжения материала  $\sigma$ .

$$K = \sqrt{(1.5 \times E) / \sigma} \quad L_b = K \sqrt{(D_b \times \Delta L)}$$

Сила сгибания компенсатора  $F_b$  зависит от момента инерции материала трубы  $I$ , длины компенсатора  $L_b$  и внешнего диаметра трубы  $D_b$ .

$$F_b = \frac{\sigma \times \pi (D_b^4 - D_i^4)}{32 \times D_b \times L_b}$$

Сила трения  $F_w$  зависит от коэффициента трения  $\mu$  скользящей опоры и силы тяжести  $F$ , действующей на скользящие опоры. Сила тяжести равняется весу трубы с ее содержимым  $F_p$ .

$$F_w = F_p \times \mu$$

### Условные обозначения:

$F_f$	Сила, действующая на жесткую опору	H	$K$	Константа материала	мм <sup>4</sup>
$F_w$	Сила трения	H	$L_b$	Длина компенсатора	мм
$F_p$	Вес трубы	H	$\Delta L$	Изменение длины трубы	мм
$F_b$	Сила сгибания компенсатора	H	$\Delta T$	Разница между макс. и мин. температурой	K
$D_b$	Внешний диаметр трубы	мм	$\alpha$	Коэффициент линейного расширения материала трубы	мм/м°C
$D_i$	Внутренний диаметр трубы	мм	$\mu$	Коэффициент трения скользящей опоры	-
$I$	Момент инерции материала трубы	мм <sup>4</sup>	$\sigma$	Макс. допустимое напряжение трубы	H/мм <sup>2</sup>
$E$	Модуль эластичности материала трубы	H/мм <sup>2</sup>	$\pi$	Математическая константа	3,142

# BIS Виброгаситель

для монтажа оборудования



412 5 009

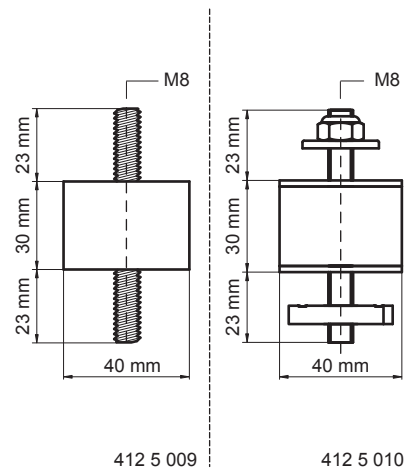


412 5 010

## Свойства и преимущества

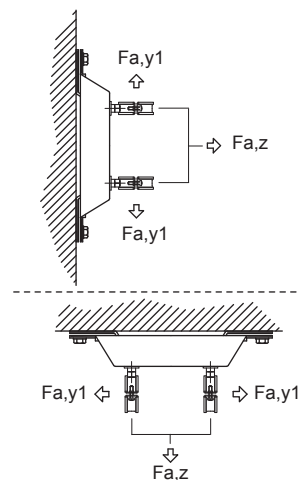
- для звукоизолированного монтажа оборудования на профиле, консоли
- материал: вулканизированная резина, черная; металлические части оцинкованы электролитически
- звукоизоляция согласно DIN 4109

Арт. №	Для	Уп-ка
412 5 009	WM1, 15, 2, 30 + Strut	50
412 5 010	Strut	12



# BIS dB-FiX<sup>®</sup> 80 Фиксирующая опора

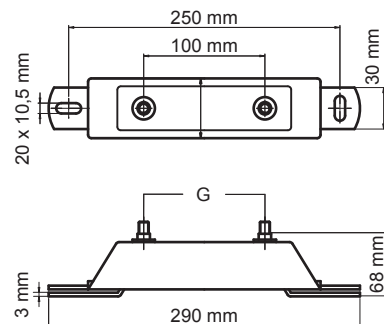
для создания конструкций опор фиксации



## Свойства и преимущества

- звукоизолированная фиксирующая опора для труб до Ø 2" (хомут BIS HD500 Ø 59 - 65 мм)
- высокая степень стабильности
- материал: сталь
- оцинковка: электролитическая
- звукоизоляция при помощи фасонных элементов из TPE
- звукоизоляция согласно DIN 4109

Арт. №	G	Fa,z (N)	Fa,y1 (N)	Уп-ка
669 3 008	M10	3.000	2.700	10



## Альтернативы

BIS dB-FiX<sup>®</sup> 200 Фиксирующая опора 67

## Комбинировать с

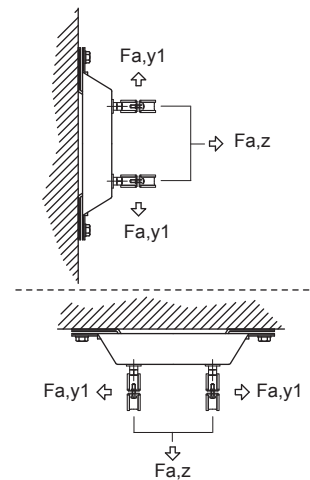
BIS Хомуты для больших нагрузок HD500 33

BIS dB-FiX<sup>®</sup> 80 / 200 Комплект для монтажа 68

BIS RapidStrut<sup>®</sup> Крепёжная система 127»

# BIS dB-FiX<sup>®</sup> 200 Фиксирующая опора

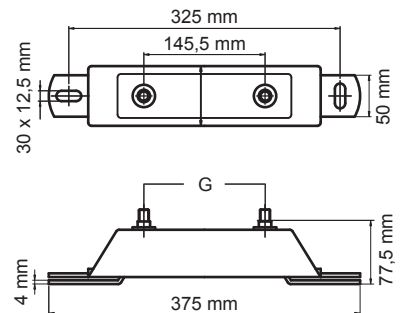
для создания конструкций опор фиксации



## Свойства и преимущества

- звукоизолированная фиксирующая опора для труб до Ø 4" (хомут BIS HD500 Ø 108 - 116 мм)
- высокая степень стабильности
- материал: сталь
- оцинковка: электролитическая
- звукоизоляция при помощи фасонных элементов из TPE
- звукоизоляция согласно DIN 4109

Арт. №	G	Fa,z (N)	Fa,y1 (N)	Уп-ка
669 3 020	M12	7.000	6.600	5

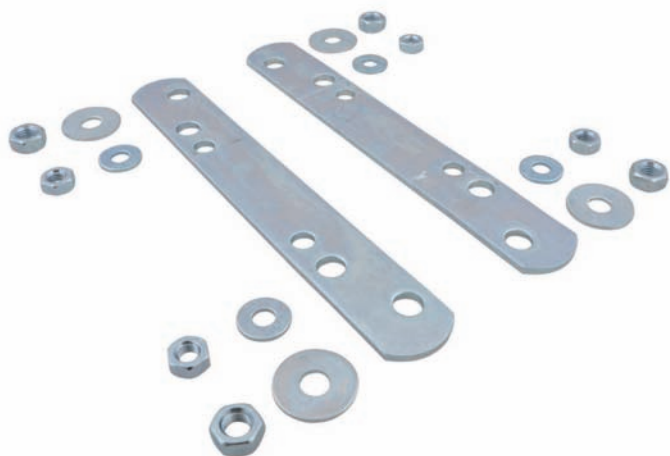


## Комбинировать с

BIS Хомуты для больших нагрузок HD500	33
BIS dB-FiX <sup>®</sup> 80 / 200	69
Комплект распорок BIS dB-FiX <sup>®</sup> 80 / 200	68
Комплект для монтажа BIS RapidStrut <sup>®</sup> Крепёжная система	127»

# BIS dB-FiX<sup>®</sup> 80 / 200 Комплект для монтажа

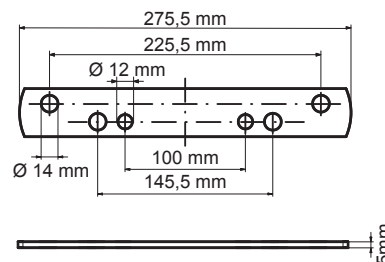
для создания конструкций опор фиксации



## Свойства и преимущества

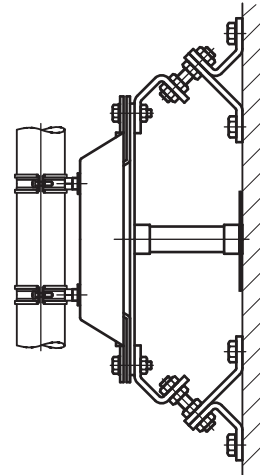
- компактный комплект для установки 2-х фиксирующих опор BIS dB-FiX<sup>®</sup> 80 или 200
- хомуты закрепляются ушками на монтажных пластинах
- подходит для всех диаметров, особенно для хомутов > Ø 114 мм
- также рекомендуется для создания высокостабильных конструкций
- экономит место
- материал: сталь
- оцинковка: электролитическая
- составные части:
  - 2 монтажные пластины
  - 4 шайбы Ø 12/35 мм
  - 4 шайбы Ø 10/35 мм
  - 4 шестигранные гайки M12
  - 4 шестигранные гайки M8

Арт. №	Уп-ка	Уп-ка
669 3 100	1	25



# BIS dB-FiX<sup>®</sup> 80 / 200 Комплект распорок

для создания конструкций опор фиксации

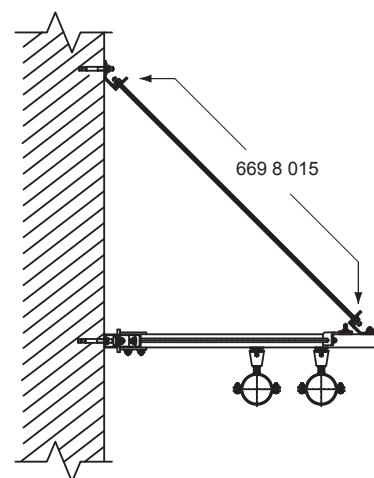


## Свойства и преимущества

- для монтажа фиксирующей опоры BIS dB-FiX<sup>®</sup> на расстоянии от стены или перекрытия
- материал: сталь
- оцинковка: электролитическая
- Арт. № 669 3 808:
  - 4 распорных соединителя
  - 2 соединительных элемента
  - 1 опорная пластина
  - 1 подпятник 1"
  - 2 шестигранные гайки M10
  - 8 шестигранных гаек M12
  - 2 шестигранных болта
- Арт. № 669 3 820:
  - 4 распорных соединителя
  - 2 соединительных элемента
  - 1 опорная пластина
  - 1 подпятник 1"
  - 2 шестигранные гайки M12
  - 2 шестигранные гайки M16
  - 2 шестигранных болта

Арт. №	Для Art.	Уп-ка
669 3 808	dB-FiX <sup>®</sup> 80	5
669 3 820	dB-FiX <sup>®</sup> 200	5

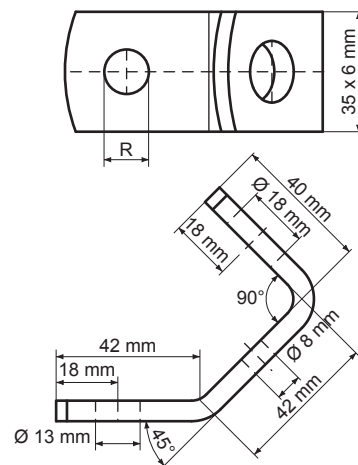
## BIS Распорный соединитель



### Свойства и преимущества

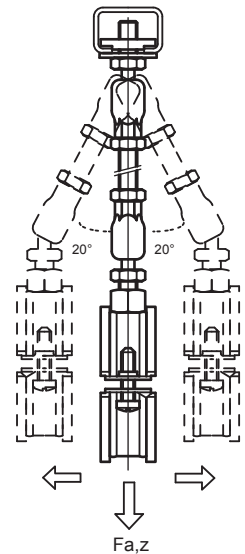
- для создания стабилизирующих конструкций из металлических профилей
- также для укрепления конструкций из стеновых консолей
- материал: сталь 1.0332
- оцинковка: электролитическая

Арт. №	R	Уп-ка
669 8 015	M10 - M12	25



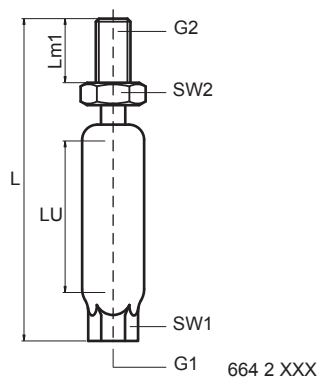
# BIS Маятники

маятниковый подвес



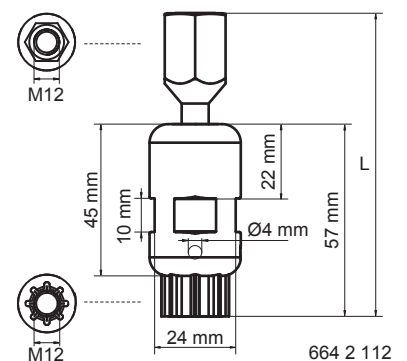
## Свойства и преимущества

- рекомендуется для металлических труб до DN 50, пластиковых труб до DN 100
- комбинировать с монтажной гайкой на профиле
- с контрольным отверстием для проверки глубины вкручивания (внимание: слишком глубокое вкручивание блокирует маятник!)
- простая регулировка высоты (см. LU)
- материал: сталь
- оцинковка: электролитическая



Арт. №	L	LU (mm)	G1	G2	Lm1 (mm)	SW1 (mm)	SW2 (mm)	Fa,z (N)	Уп-ка	Уп-ка
664 2 008	49 mm	7	M8	M8	15	13	10	3.100	50	250
664 2 010	49 mm	7	M10	M10	15	13	12	3.100	50	250
664 4 010	64 mm	7	M10	M10	30	13	12	3.100	50	500
664 2 108	74 mm	32	M8	M8	15	13	10	3.100	25	250
664 2 110	74 mm	32	M10	M10	15	13	12	3.100	25	250
664 2 112	90 mm	-	M12/M12	-	-	-	-	5.000	10	100

Внимание! Маятники монтировать всегда попарно (см. пример на рисунке). Максимальное компенсируемое растяжение трубы зависит от расстояния между перекрытием и трубой. Возникающее при этом изменение высоты крепления трубопровода необходимо учитывать при монтаже.



## Альтернативы

BIS RapidRail® Маятниковые болты 104

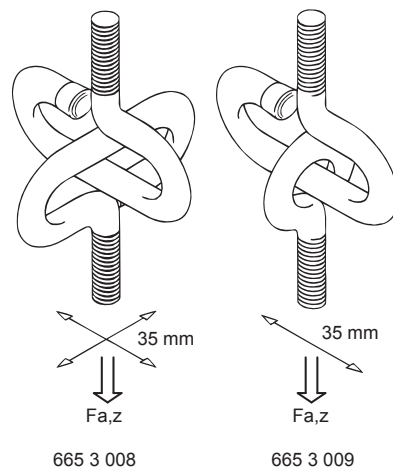
## Комбинировать с

BIS Дюбельная техника 203»



# BIS Роликовые опоры

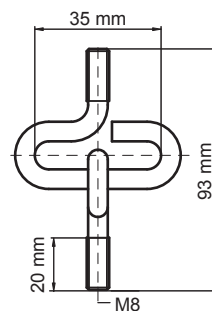
для монтажа при осевом смещении



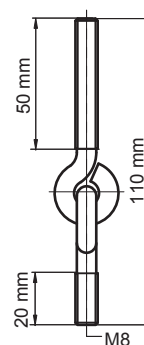
## Свойства и преимущества

- для компенсирующего скольжения хомутов при расширении труб
- материал: сталь
- оцинковка: электролитическая
- особенно рекомендуется при монтаже пластмассовых труб

Арт. №	Модель	Fa,z (N)	Уп-ка
665 3 008	2 направлениях	520	25
665 3 009	1 направлении	520	25



665 3 008



665 3 009

## Альтернативы

BIS Роликовые опоры

73

# BIS Роликовые опоры

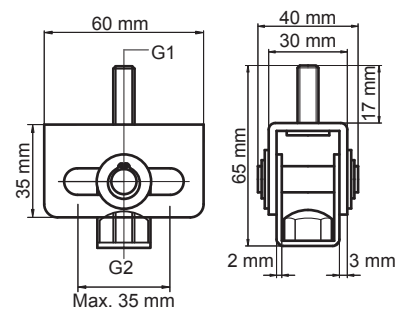
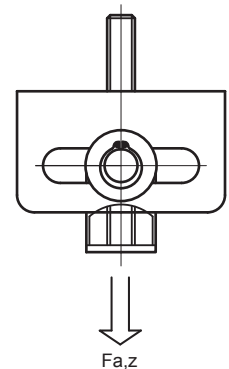
для монтажа при осевом смещении



## Свойства и преимущества

- для компенсирующего скольжения хомутов при расширении труб
- материал: сталь
- оцинковка: электролитическая
- винты и гайки приварены CO<sub>2</sub>
- Арт. № 66623XX: сплошная соединительная резьба

Арт. №	G1	G2	Fa,z (N)	Уп-ка
666 2 308	M8	M8	1.500	50
666 2 310	M10	M10	1.500	50
665 3 308	M8	M8/10	1.500	50
665 3 310	M10	M8/10	1.500	50



## Альтернативы

BIS Роликовые скользящие опоры 74

# BIS Роликовые скользящие опоры

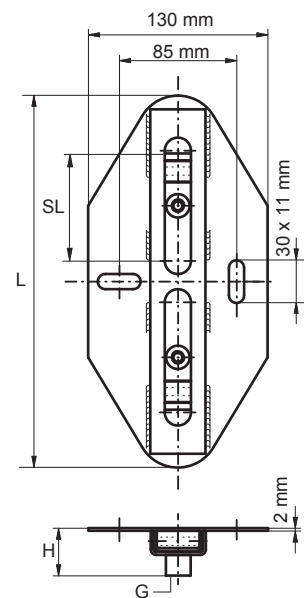
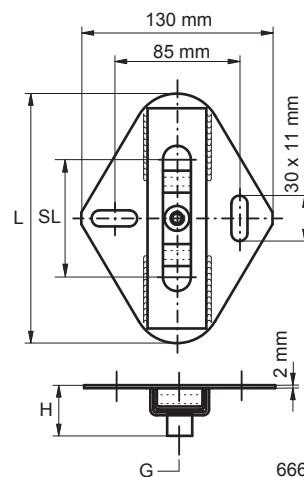
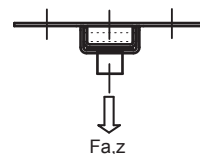
для монтажа при осевом смещении



## Свойства и преимущества

- для компенсирующего скольжения хомутов при расширении труб
- для удобства монтажа крепежные отверстия размещены под углом 90°
- материал: сталь
- оцинковка: электролитическая

Арт. №	Модель	G	L	H (mm)	SL (mm)	Fa,z (N)	Уп-ка
666 3 310	одинарные	M8/10	170 mm	34,5	max. 80	3.500	5
666 3 312	одинарные	M10/12	170 mm	37,5	max. 80	4.800	5
666 3 316	одинарные	M16	200 mm	40,0	max. 110	4.800	5
666 3 210	двойные	M8/10	270 mm	34,5	max. 80	4.700	5



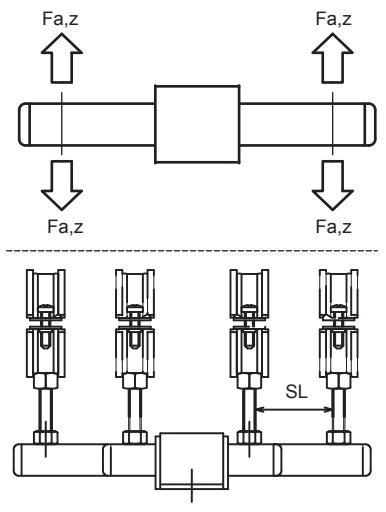
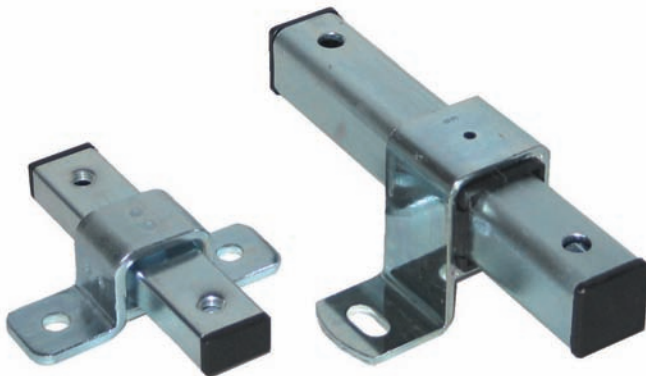
## Альтернативы

BIS Скользящие опоры

75

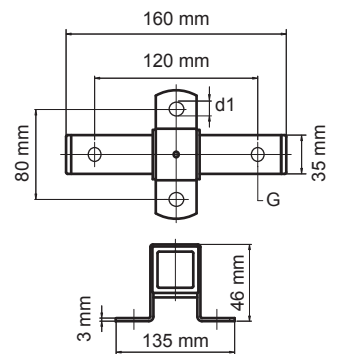
# BIS Скользящие опоры

для монтажа при осевом смещении



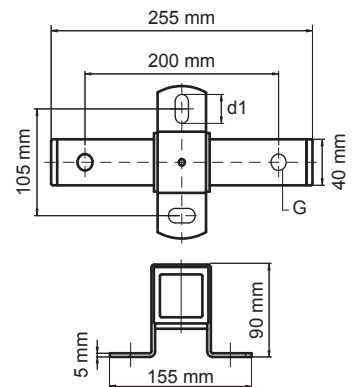
## Свойства и преимущества

- для компенсирующего скольжения хомутов при расширении труб
- материал: сталь
- настенный держатель с ползунком из PTFE (Teflon®), что обеспечивает скольжение с минимальным сопротивлением
- оцинковка: электролитическая
- элемент скольжения может поворачиваться и имеет 2 соединительные резьбы



666 3 61X

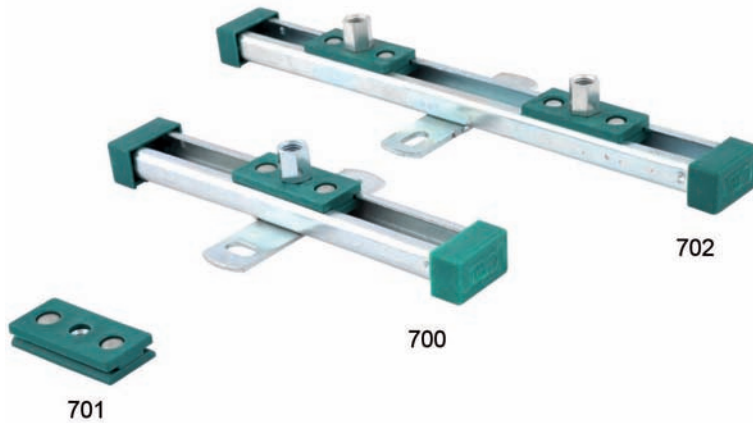
Арт. №	Тип	G	d1 (mm)	SL (mm)	Fa,z (N)	Уп-ка
666 3 610	FG1	M8/10	Ø 13	max. 60	1.500	5
666 3 612	FG2	M10/12	Ø 13	max. 60	1.500	5
666 3 813	FG3	Ø 13 mm	23 x 13	max. 120	7.500	5



666 3 813

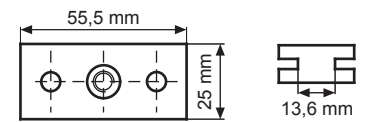
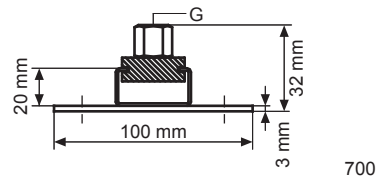
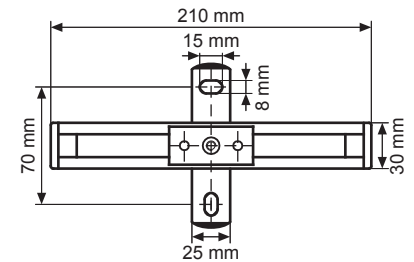
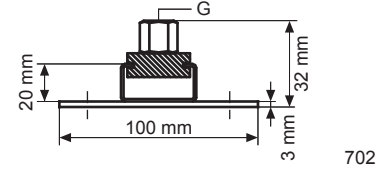
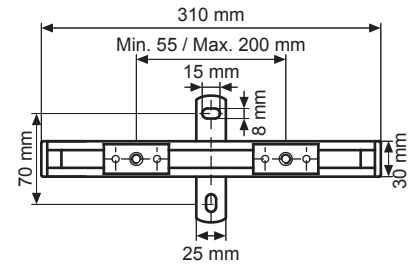
# BIS Скользящие опоры

для монтажа при осевом смещении



## Свойства и преимущества

- тип 701: опоры для применения с профилем WM1, 15, 2 и 30; длину скольжения ограничивать U-образными шайбами; применяется для монтажа вертикальных трубопроводов и на перекрытиях
- тип 700/702: универсальные опоры с большой длиной скольжения и небольшими размерами (высота 23 мм)
- для удобства монтажа крепежные отверстия размещены под углом 90°
- тип 701: из полиамида 6, зеленого цвета (RAL 6026) с оцинкованной резьбой M8 или M10
- тип 700/702: из стали 1.0332. оцинкованы электролитически, закрепляющие ушки приварены CO<sub>2</sub>



Арт. №	Модель	Тип	G	Для	SL (mm)	Fa,z (N)	Уп-ка
666 2 008	-	701	M8	WM1, 15, 2, 30	-	630	50
666 2 010	-	701	M10	WM1, 15, 2, 30	-	630	50
666 2 110	одинарные	700	M10	-	max. 100 mm	600	25
666 2 210	двойные	702	M10	-	max. 150 mm	1.100	25

# F BIS Крепёж для вентиляции



## **BIS Вентиляционные хомуты со звукоизоляцией**

BIS Aero® Вентиляционные хомуты	78
BIS Bifix® 413 Вентиляционные хомуты	79
BIS Вентиляционные хомуты	80
BIS Крепёж для прямоугольных вентиляционных каналов	81
BIS Крепёж для круглых вентиляционных каналов	82
BIS Виброгаситель	83



## **BIS Вентиляционные хомуты**

BIS Bifix® 412 Вентиляционные хомуты	84
--------------------------------------	----

# BIS Aero® Вентиляционные хомуты

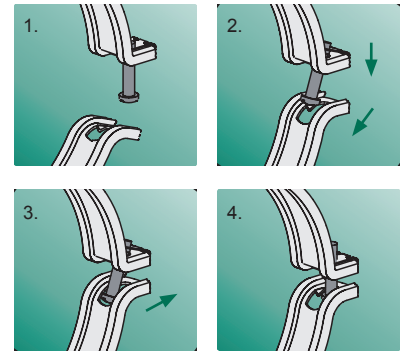
для вентиляционных труб Ø 80 - 1.250 mm

M8  
M8/10



## Свойства и преимущества

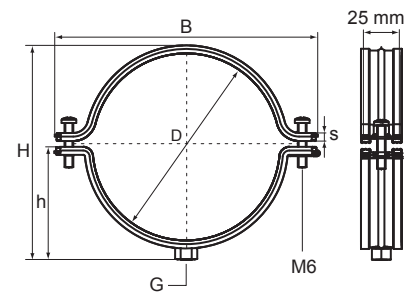
- с запатентованным безопасным быстрым замком
- уникальный резиновый вкладыш заправлен в перфорацию хомута (это предотвращает выпадение вкладыша при скольжении трубы)
- материал: хомут сделан из стали, оцинкован гальванически
- звукоизоляционный вкладыш из TPE резины, черный



Арт. №	D (mm)	G	B (mm)	H (mm)	h (mm)	s (mm)	Fa,z (N)	Уп-ка
411 5 080	80	M8	134	84	54	1,25	700	25
411 5 100	100	M8	155	115	64	1,25	700	25
411 5 125	125	M8	179	139	76	1,25	700	20
411 5 140	140	M8	197	162	85	1,25	720	20
411 5 150	150	M8	205	164	88	1,25	720	20
411 5 160	160	M8	215	175	93	1,25	720	20
411 5 180	180	M8	238	202	105	1,25	720	20
411 5 200	200	M8	255	215	114	1,25	720	20
411 5 225	230	M8	280	246	126	1,25	720	20
411 5 250	250	M8	306	265	138	1,25	720	20
411 5 300	304	M8	356	322	164	1,25	720	25
411 5 315	315	M8	371	332	172	1,25	720	25
411 5 355	355	M8	411	371	192	1,25	720	25
411 5 450	450	M8/10	524	481	238	2,00	1.150	3
411 5 500	500	M8/10	574	531	263	2,00	1.150	3
411 5 560	560	M8/10	634	591	293	2,00	1.150	3
411 5 600	600	M8/10	674	632	313	2,00	1.150	3
411 5 630	630	M8/10	705	669	338	2,00	1.150	3
411 5 710	710	-	785	732	366	2,00	3.000	3
411 5 800	800	-	875	817	409	2,00	3.000	3
411 5 900	900	-	975	917	459	2,00	3.000	3
411 5 999	1.000	-	1.076	1.018	509	2,00	3.000	3
411 5 997	1.120	-	1.196	1.138	569	2,00	3.000	3
411 5 998	1.250	-	1.326	1.268	634	2,00	3.000	3

D ≥ 450 mm Замок: два шестигранных болта с гайками / D ≥ 450 mm без присоединительной гайки.

Макс. допустимая нагрузка (Fa,z) была рассчитана статистическим методом определения пределов прочности, исходя из макс. допустимой деформации в 1,5 мм т.е. 2% от номинального диаметра хомута.



# BIS Vifix<sup>®</sup> 413 Вентиляционные хомуты

для вентиляционных труб Ø 80 - 400 мм

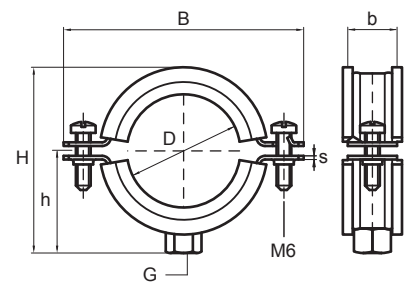
M8



## Свойства и преимущества

- двухвинтовой хомут
- с запатентованным безопасным быстрым замком
- материал: сталь
- оцинковка: по методу Сендзимира
- звукоизоляционный вкладыш из EPDM-резины, черный
- вкладыш устойчив к старению
- звукоизоляция согласно DIN 4109

Арт. №	D (mm)	G	B (mm)	H (mm)	h (mm)	b x s (mm)	Fa,z (N)	Уп-ка
413 5 063	63	M8	110	81	44	20 x 1,5	850	25
413 5 080	80	M8	127	99	54	20 x 1,5	850	25
413 5 100	100	M8	147	119	64	20 x 1,5	850	25
413 5 112	112	M8	158	131	70	20 x 1,5	850	25
413 5 115	115	M8	162	134	71	20 x 1,5	850	25
413 5 125	125	M8	172	144	77	20 x 1,5	850	25
413 5 130	130	M8	177	149	79	20 x 1,5	850	25
413 5 140	140	M8	186	159	84	20 x 1,5	850	25
413 5 145	145	M8	192	165	86	20 x 1,5	850	25
413 5 150	150	M8	197	169	89	20 x 1,5	850	25
413 5 160	160	M8	207	179	94	20 x 1,5	850	20
413 5 180	180	M8	227	199	104	20 x 1,5	850	20
413 5 200	200	M8	247	219	114	20 x 1,5	850	15
413 5 225	225	M8	272	244	127	20 x 1,5	850	10
413 5 250	250	M8	297	269	139	20 x 1,5	850	10
413 5 280	280	M8	326	299	154	20 x 1,5	850	5
413 5 300	300	M8	347	319	164	20 x 1,5	850	25
413 5 315	315	M8	361	334	171	20 x 1,5	850	25
413 5 355	355	M8	402	374	187	20 x 1,5	850	25
413 5 400	400	M8	446	419	214	20 x 1,5	850	20



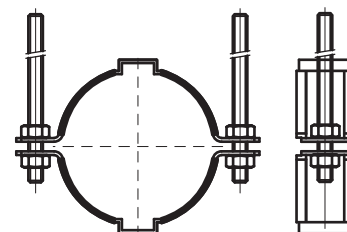
## Комбинировать с

BIS Монтажные элементы	177»
BIS Дюбельная техника	203»
BIS RapidRail <sup>®</sup> Крепёжная система	89»



# BIS Вентиляционные хомуты

для вентиляционных труб Ø 450 - 1.250 мм

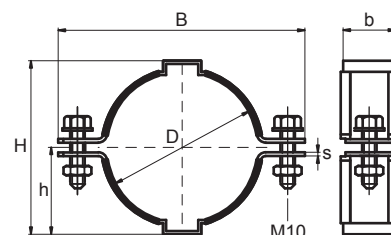


## Свойства и преимущества

- двухэлементный хомут с двумя винтами
- материал: сталь
- оцинковка: по методу Сендзимира
- звукоизоляционный вкладыш из EPDM-резины, черный
- звукоизоляция согласно DIN 4109

Арт. №	D (mm)	B (mm)	H (mm)	h (mm)	b x s (mm)	Fa,z (N)	Уп-ка
413 5 450	450	515	476	238	25 x 2,5	4.000	3
413 5 500	500	565	526	263	25 x 2,5	4.000	3
413 5 560	560	625	586	293	25 x 2,5	4.000	3
413 5 600	600	665	626	313	25 x 2,5	4.000	3
413 5 630	630	695	656	328	25 x 2,5	4.000	3
413 5 710	710	775	736	368	25 x 2,5	4.000	3
413 5 800	800	865	826	413	25 x 2,5	4.000	3
413 5 900	900	965	926	463	25 x 2,5	4.000	3
413 5 999	1.000	1.062	1.005	503	25 x 2,5	4.000	3
413 5 997	1.120	1.186	1.125	563	25 x 3,0	4.000	3
413 5 998	1.250	1.316	1.255	628	25 x 3,0	4.000	3
413 5 996	1.400	1.466	1.405	7.03	25 x 3,0	4.000	3
413 5 995	1.500	1.566	1.505	753	25 x 3,0	4.000	3

Макс. допустимая нагрузка (Fa,z): при креплении 2-мя резьбовыми шпильками. Имеется также с резьбой M8 (Арт. № 413 3 XXX), а также с резьбой M10 до 710 мм (Арт. № 413 9 XXX).



## Комбинировать с

BIS Монтажные элементы	177»
BIS Дюбельная техника	203»
BIS RapidRail® Крепёжная система	89»

# BIS Крепёж для вентиляционных каналов

для прямоугольных вентиляционных каналов



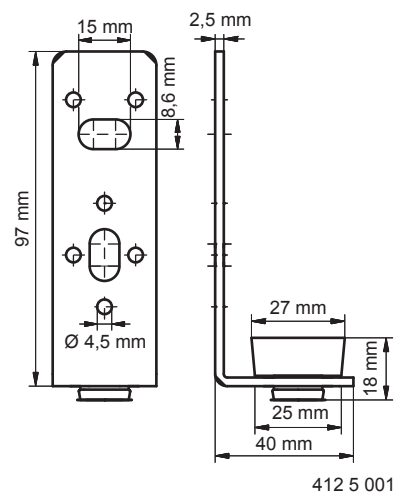
412 5 001



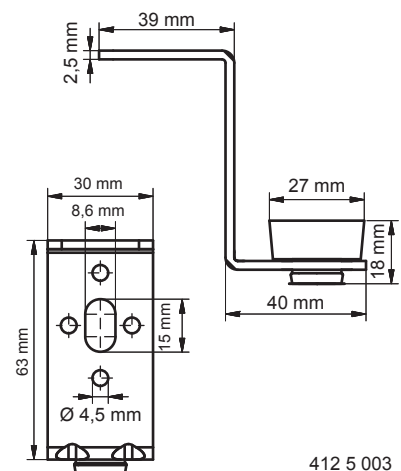
412 5 003

## Свойства и преимущества

- Арт. № 412 5 001 и 412 5 003: для монтажа прямоугольных воздуховодов
- с отверстиями Ø 4,2 мм для заклёпок
- материал: металлические части из стали; амортизатор из ТРЕ-резины, черный
- оцинковка: электролитическая
- звукоизоляция согласно DIN 4109



412 5 001



412 5 003

## Комбинировать с

BIS Дюбельная техника 203»

BIS Подвеска-трапеция VdS 182

Арт. №	Тип	Pa,z (N)	Уп-ка (N)
412 5 001	L	1.100	50
412 5 003	Z	530	50

# BIS Крепёж для вентиляционных каналов

для вентиляционных труб и вентиляционных каналов



412 5 004

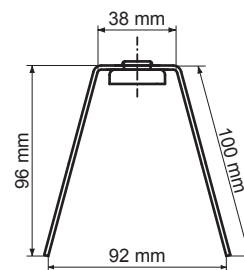
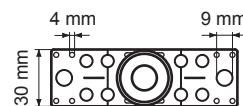


412 5 005

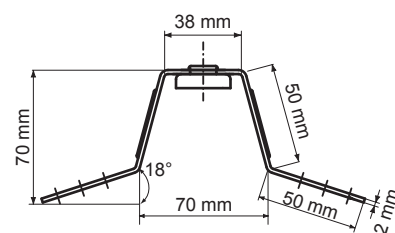
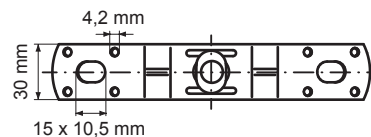
## Свойства и преимущества

- для крепления круглых воздуховодов
- материал: металлические части из стали; амортизатор из TPE-резины, черный
- оцинковка: электролитическая
- звукоизоляция согласно DIN 4109

Арт. №	Тип	Fa,z (N)	Уп-ка
412 5 004	V	1.040	1
412 5 005	A	1.040	50



412 5 004



412 5 005

# BIS Виброгаситель

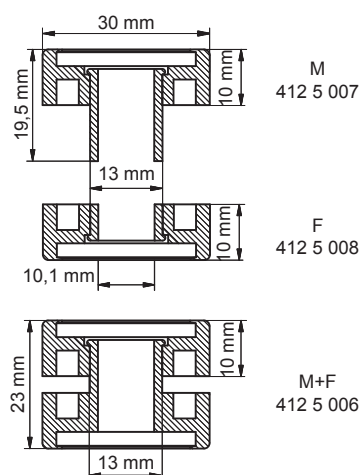
для звукоизоляции при монтаже на профиле



## Свойства и преимущества

- звукопоглощающий амортизатор
- оцинковка: электролитическая
- например, для звукопоглощающего монтажа профиля в комбинации со шпилькой M10
- звукоизоляция согласно DIN 4109
- материал: металлические части из стали; амортизатор из TPE-резины, черный

Арт. №	Тип	Уп-ка
412 5 007	M	100
412 5 008	F	100
412 5 006	M + F	50



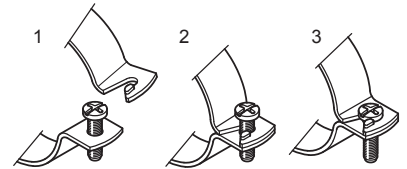
### Комбинировать с

BIS Дюбельная техника	203»
BIS RapidRail® Профиль монтажный	92

# BIS Bifix® 412 Вентиляционные хомуты

для вентиляционных труб Ø 63 - 400 мм

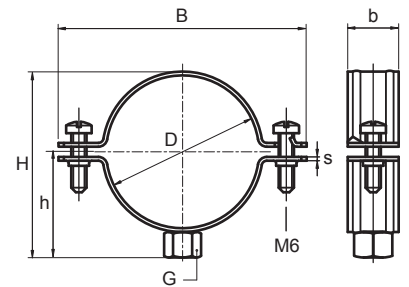
M8



## Свойства и преимущества

- двухвинтовой хомут
- с запатентованным безопасным быстрым замком
- материал: сталь
- оцинковка: по методу Сендимира

Арт. №	D (mm)	G	B (mm)	H (mm)	h (mm)	b x s (mm)	Fa,z (N)	Уп-ка
412 5 063	63	M8	110	82	46	20 x 1,5	850	25
412 5 080	80	M8	127	99	54	20 x 1,5	850	25
412 5 090	90	M8	137	109	59	20 x 1,5	850	25
412 5 100	100	M8	147	119	64	20 x 1,5	850	25
412 5 112	112	M8	158	131	70	20 x 1,5	850	25
412 5 125	125	M8	172	144	77	20 x 1,5	850	25
412 5 130	130	M8	177	149	79	20 x 1,5	850	25
412 5 140	140	M8	187	160	84	20 x 1,5	850	25
412 5 150	150	M8	197	169	89	20 x 1,5	850	25
412 5 160	160	M8	207	179	94	20 x 1,5	850	25
412 5 180	180	M8	227	199	104	20 x 1,5	850	25
412 5 200	200	M8	247	219	114	20 x 1,5	850	25
412 5 225	225	M8	272	244	127	20 x 1,5	850	25
412 5 250	250	M8	297	269	139	20 x 1,5	850	25
412 5 280	280	M8	326	299	154	20 x 1,5	850	25
412 5 300	300	M8	347	319	164	20 x 1,5	850	25
412 5 315	315	M8	361	334	171	20 x 1,5	850	25
412 5 355	355	M8	402	374	187	20 x 1,5	850	25
412 5 400	400	M8	446	419	214	20 x 1,5	850	25



## Комбинировать с

- BIS Монтажные элементы 177»
- BIS Дюбельная техника 203»
- BIS RapidRail® Крепёжная система 89»

# G BIS Крепёж для спринклерных систем



## **BIS Спринклерные хомуты**

BIS Спринклерные усиленные хомуты HD500	86
BIS Спринклерные хомуты MX-SM	87
BIS Спринклерные петлевые хомуты TA41	88

# BIS Спринклерные усиленные хомуты HD500

для спринклерных труб Ø 3/4 - 8" (25 - 219 мм)

M8  
M10  
M12  
M16



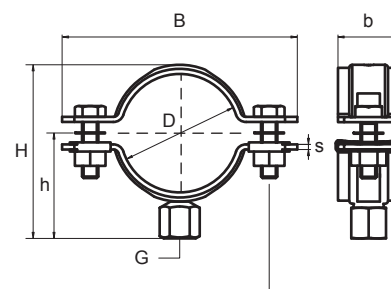
## Свойства и преимущества

- двухэлементный хомут с двумя винтами
- до 5": гайки зафиксированы в пластмассовом держателе
- для больших нагрузок
- стопорное кольцо не позволяет винтам выпасть
- соединительная гайка приварена CO<sub>2</sub> (для больших нагрузок)
- материал: сталь
- оцинковка: электролитическая
- с VdS-допуском - серт. № G 4060019



Cert.Nr.  
G 4060019

Арт. №	D (mm)	D (")	DN (mm)	G	B (mm)	H (mm)	h (mm)	b x s (mm)	Fa,z (N)	Уп-ка
450 3 027	25 - 30	¾	20	M8	84	52	33	30 x 2,5	2.700	25
450 3 033	31 - 36	1	25	M8	91	58	36	30 x 2,5	2.700	25
450 3 042	40 - 45	1¼	32	M8	101	67	40	30 x 2,5	2.700	25
450 3 048	47 - 52	1½	40	M8	109	74	44	30 x 2,5	2.700	25
450 3 060	59 - 65	2	50	M8	122	87	50	30 x 2,5	2.700	25
450 3 076	72 - 78	2½	65	M10	136	110	65	30 x 3,0	5.000	25
450 3 089	86 - 92	3	80	M10	152	124	73	30 x 3,0	5.000	25
450 3 114	108 - 116	4	100	M10	175	149	85	30 x 3,0	5.000	25
450 3 139	132 - 140	5	125	M12	200	172	97	30 x 3,0	5.000	25
450 3 168	159 - 169	6	150	M12	240	202	112	38 x 4,0	5.800	15
450 3 219	208 - 219	8	200	M16	290	260	141	38 x 4,0	5.800	15



< Ø 154 mm M8  
> Ø 159 mm M10

## Комбинировать с

- BIS Струбины 181
- BIS Подвеска-трапеция VdS 182

# BIS Спринклерные хомуты MX-SM

для спринклерных труб  $\varnothing$  1/2 - 10" (23 - 275 мм)

M8  
M10  
M12  
M16  
M20

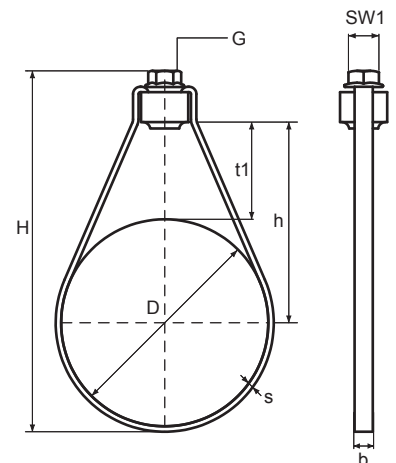


## Свойства и преимущества

- для монтажа спринклерных труб
- для монтажа на резьбовых шпильках
- одноэлементный хомут с барашковой гайкой и контргайкой
- с регулируемой высотой
- материал: сталь
- хомут: оцинкован по методу Сендзимира; гайки оцинкованы электролитически
- с VdS-допуском - серт. № G 4880018
- с FM-допуском (от M10)



Арт. №	D (mm)	D (")	DN (mm)	G	H (mm)	h (mm)	b x s (mm)	SW1 (mm)	t1 (mm)	Уп-ка
455 5 023	23	1/2	15	M8	76	42,0	9,2 x 2,0	13	30	50
455 5 028	28	3/4	20	M8	86	47,0	9,2 x 2,0	13	33	50
455 5 035	35	1	25	M8	93	51,0	9,2 x 2,0	13	34	50
455 5 044	44	1 1/4	32	M8	102	55,5	9,2 x 2,0	13	34	50
455 5 050	50	1 1/2	40	M8	110	61,0	9,2 x 2,0	13	36	50
455 5 062	62	2	50	M8	122	66,0	9,2 x 2,0	13	35	50
455 6 028	28	3/4	20	M10	86	47,0	9,2 x 2,0	15	33	50
455 6 035	35	1	25	M10	93	51,0	9,2 x 2,0	15	34	50
455 6 044	44	1 1/4	32	M10	102	55,5	9,2 x 2,0	15	34	50
455 6 050	50	1 1/2	40	M10	110	61,0	9,2 x 2,0	15	36	50
455 6 062	62	2	50	M10	122	66,0	9,2 x 2,0	15	35	50
455 6 077	77	2 1/2	65	M10	142	73,0	10,0 x 3,0	15	35	25
455 6 090	90	3	80	M10	157	81,0	10,0 x 3,0	15	36	25
455 6 115	115	4	100	M10	200	111,0	10,0 x 3,0	15	54	25
455 6 142	142	5	125	M12	225	120,0	10,0 x 3,0	18	49	25
455 6 170	170	6	150	M12	269	151,0	10,0 x 3,0	18	66	25
455 6 221	221	8	200	M16	358	208,0	16,0 x 3,0	24	97	25
455 5 275	275	10	250	M20	482	205,0	20,0 x 3,0	30	165	10



## Альтернативы

BIS Спринклерные усиленные хомуты HD500 86

## Комбинировать с

BIS Струбцины 181

BIS Подвеска-трапеция VdS 182



# BIS Спринклерные петлевые хомуты TA41

для спринклерных труб Ø 1/2 - 8" (23 - 221 мм)

M10  
M12



## Свойства и преимущества

- одноэлементный хомут
- для монтажа спринклерных труб
- с барашковой гайкой для монтажа резьбовых штифтов и шпилек
- материал: сталь
- хомут: оцинкован по методу Сендзимира; гайки оцинкованы электролитически
- с FM-допуском - серт. № 3024336
- с UL-допуском - серт. № VFXT.EX9140

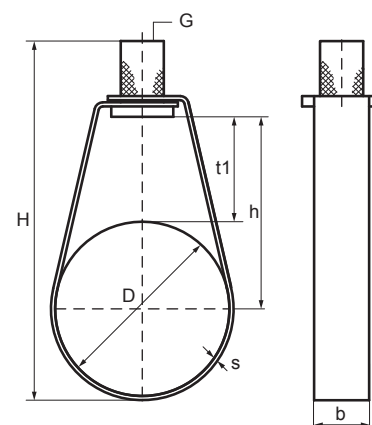


Cert.Nr.  
3024336



Cert.Nr.  
VFXT. EX9140

Арт. №	D (mm)	D (")	DN (mm)	G	H (mm)	h (mm)	b x s (mm)	t1 (mm)	Fa,z (N)	Уп-ка
453 5 021	23	½	15	M10	86	51	16 x 1,0	40	1.500	100
453 5 034	35	1	25	M10	89	48	16 x 1,0	30	1.500	100
453 5 042	44	1¼	32	M10	98	52	16 x 1,0	30	1.500	100
453 5 048	50	1½	40	M10	105	56	16 x 1,0	31	1.500	100
453 5 060	62	2	50	M10	117	61	16 x 1,0	30	1.500	100
453 5 076	77	2½	65	M10	130	68	22 x 2,0	29	4.500	50
453 5 089	90	3	80	M10	143	74	22 x 2,0	28	4.500	50
453 5 114	115	4	100	M10	175	93	22 x 2,0	35	4.500	25
453 5 140	142	5	125	M12	213	111	25 x 3,0	40	5.200	20
453 5 168	170	6	150	M12	250	132	25 x 3,0	48	5.200	15
453 5 219	221	8	200	M12	312	167	25 x 3,0	56	5.200	10



## Альтернативы

BIS Спринклерные хомуты MX-SM 87

## Комбинировать с

BIS Струбцины 181

BIS Подвеска-трапеция VdS 182

# Н BIS RapidRail® Крепёжная система



## BIS RapidRail® Профили монтажные

BIS RapidRail® Профили монтажные 92



## BIS RapidRail® Консоли

BIS RapidRail® Консоли стеновые 93  
 BIS Комплект консолей 'ISO' 94  
 BIS Комплект консолей ISO 'Мост' 95  
 BIS RapidRail® Стеновой держатель 96  
 BIS RapidRail® Стеновой держатель подвижный 97  
 BIS Подпорка для консолей 98  
 BIS Трёхгранный диагональный соединитель 99  
 BIS Трёхгранный соединитель 100



## BIS RapidRail® Монтажные элементы

BIS RapidRail® Гайки быстрого монтажа 101  
 BIS RapidRail® Болты быстрого монтажа 102  
 BIS RapidRail® Регулирующий высоту болт 103  
 BIS RapidRail® Маятниковые болты 104  
 BIS Шайбы 105  
 BIS Шайбы (U-образные) 106



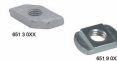
## BIS RapidRail® Соединители и балочные зажимы

BIS RapidRail® Продольный соединитель 107  
 BIS RapidRail® Т- и Х-образный соединители 108  
 BIS RapidRail® Уголки 90° 109  
 BIS RapidRail® Уголки 135° 110  
 BIS RapidRail® Седельные соединители 111  
 BIS Распорный элемент 112  
 BIS RapidRail® Балочный зажим 113  
 BIS RapidRail® Регулятор высоты 114



## BIS RapidRail® Элементы

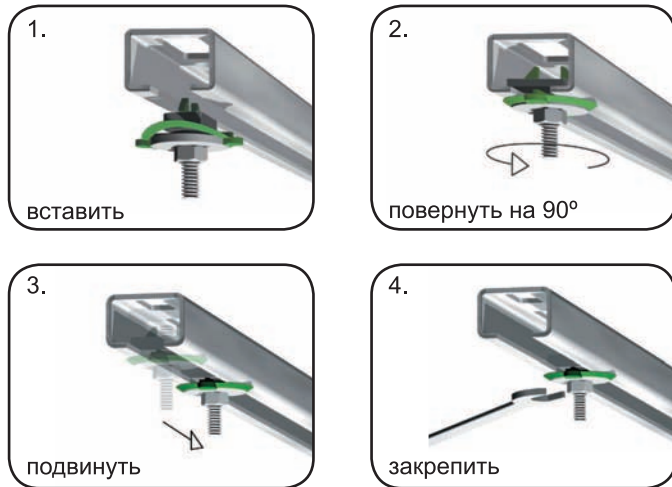
BIS Заглушки для профиля 115  
 BIS Резиновый профиль 116



## BIS Rail Монтажные элементы

BIS Монтажные гайки 117  
 BIS Канальная гайка-уголок 118  
 BIS Двойная канальная гайка 119

## Система BIS RapidRail®



Крепёжная система BIS RapidRail® состоит из монтажных профилей различных размеров и аксессуаров для создания любых конструкций.

### Вставить, закрепить, готово!

Аксессуары к профилю поставляются предварительно смонтированными, комплектными и полностью готовы к монтажу. Пластиковые пружины на гайках и болтах значительно облегчают монтаж аксессуаров к профилю.

Крепёжная система BIS RapidRail® позволяет экономить до 40% времени монтажа.

### Монтажные профили для разных задач

Система BIS RapidRail® включает различные виды профилей и монтажные аксессуары:

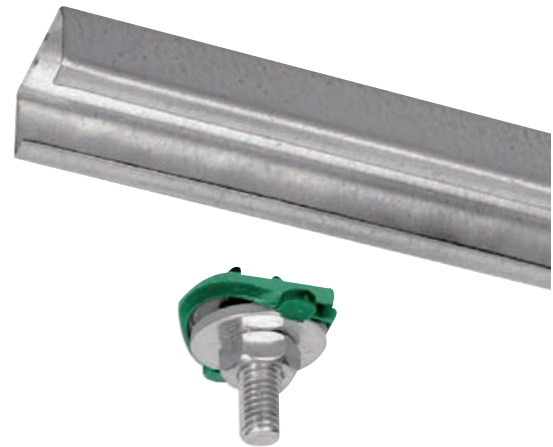
- профиль (различных размеров)
- консоли (различной длины)
- стеновой держатель

Профили WM1, WM15 и WM2 производятся также из нержавеющей стали.



### Простой монтаж с двух сторон профиля

Благодаря уникальной перфорации профилей WM15, WM30 и WM35 монтажные элементы легко монтировать с двух сторон

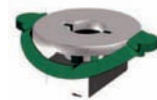


### Преимущества:

- быстрый и простой монтаж к профилю
- комплектующие предварительно смонтированы и готовы к монтажу
- для лёгких и средних нагрузок
- перфорация профилей WM15, WM30 и WM35 позволяет делать монтаж с двух сторон
- экономия времени монтажа до 40%!

### Большой выбор монтажных элементов для:

- крепления труб



- конструкций из профиля

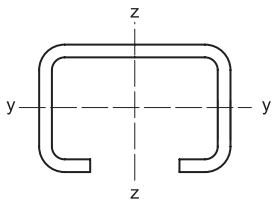


- крепления профиля



# Технические данные BIS RapidRail®

## Профили BIS RapidRail® - техническая характеристика

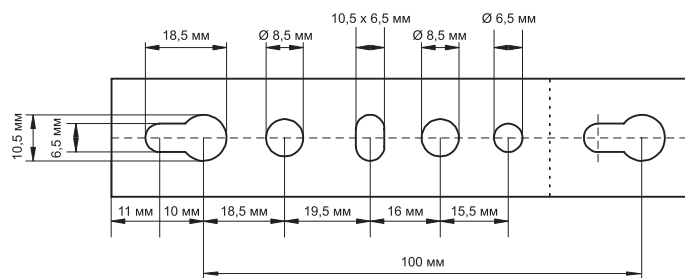


Тип	Вес (кг/ м)	Момент инерции см <sup>4</sup>		Момент сопротивления см <sup>3</sup>	
		I <sub>y</sub>	I <sub>z</sub>	W <sub>y</sub>	W <sub>z</sub>
WM0	0,57	0,28	0,91	0,30	0,67
WM1	0,87	0,28	1,47	0,35	0,98
WM15	0,86	0,49	1,66	0,49	1,10
WM2	1,34	1,71	2,65	1,08	1,76
WM30	1,74	4,57	3,79	2,03	2,53
WM35	1,75	3,62	5,03	1,81	2,65

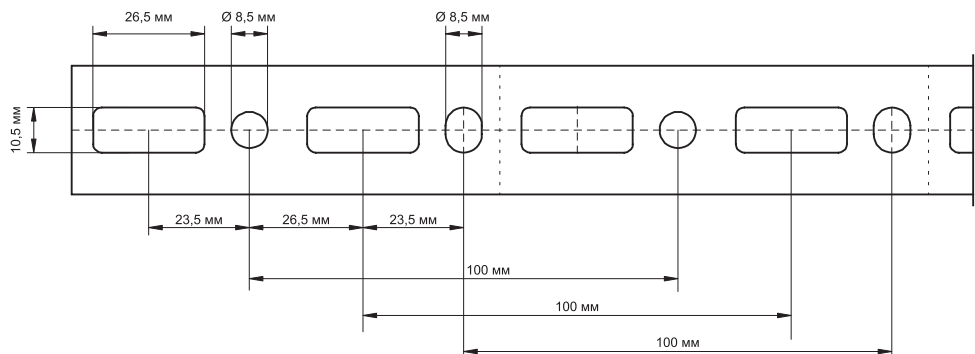
Значения для профилей из нержавеющей стали больше, чем вышеуказанные. Смотрите значения безопасных нагрузок в таблицах подбора.

Перфорация профилей. Расстояние от конца профиля до первой перфорации всегда одинаковое.

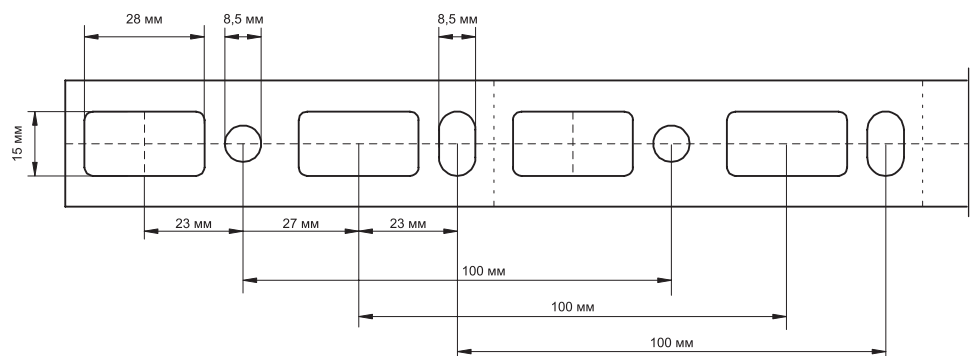
### WM0 (27 x 18 мм)



### WM1 (30 x 15 мм) WM2 (30 x 30 мм)



### WM15 (30 x 20 мм) WM30 (30 x 45 мм) WM35 (38 x 40 мм)



## BIS RapidRail® Профиль монтажный

подвешивание и поддержка



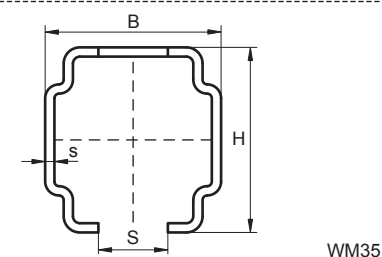
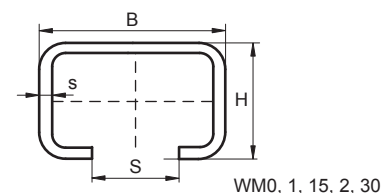
### Свойства и преимущества

- С-образный профиль
- для быстрого и простого монтажа
- перфорация по всей длине
- расстояние от края профиля до первого отверстия всегда одинаковое
- перфорация профилей WM15, WM30 и WM35 позволяет делать монтаж с двух сторон профиля
- сантиметровая шкала сбоку профиля
- материал: сталь 1.0242
- допустимое растяжение 240 Н/мм<sup>2</sup>
- оцинковка: по методу Сендимира
- Более детальную информацию о макс. допустимых нагрузках (Fa,z) можно найти в таблицах нагрузки



RAL-GZ 655/C  
Cert.Nr. 2004-23

Арт. №	Тип	L	B (mm)	H (mm)	s (mm)	S (mm)	RAL	Уп-ка	Уп-ка
650 5 000	WM0	2 m	27	18	1,20	15	RAL <sup>1</sup>	100	400
650 5 300	WM0	3 m	27	18	1,20	15	RAL <sup>1</sup>	150	600
650 5 600	WM0	6 m	27	18	1,20	15	RAL <sup>1</sup>	300	1.200
650 5 001	WM1	2 m	30	15	2,00	15	RAL <sup>1</sup>	20	480
650 5 301	WM1	3 m	30	15	2,00	15	RAL <sup>1</sup>	30	720
650 5 601	WM1	6 m	30	15	2,00	15	RAL <sup>1</sup>	60	720
650 5 015	WM15	2 m	30	20	1,75	15	RAL <sup>1</sup>	20	480
650 5 315	WM15	3 m	30	20	1,75	15	RAL <sup>1</sup>	30	720
650 5 615	WM15	6 m	30	20	1,75	15	RAL <sup>1</sup>	60	720
650 5 002	WM2	2 m	30	30	2,00	15	RAL <sup>1</sup>	20	400
650 5 302	WM2	3 m	30	30	2,00	15	RAL <sup>1</sup>	30	600
650 5 602	WM2	6 m	30	30	2,00	15	RAL <sup>1</sup>	60	600
650 5 030	WM30	2 m	30	45	2,00	15	RAL <sup>1</sup>	20	320
650 5 630	WM30	6 m	30	45	2,00	15	RAL <sup>1</sup>	60	480
650 5 235	WM35	2 m	38	40	2,00	15	RAL <sup>1</sup>	20	100
650 5 635	WM35	6 m	38	40	2,00	15	RAL <sup>1</sup>	60	300



### Комбинировать с

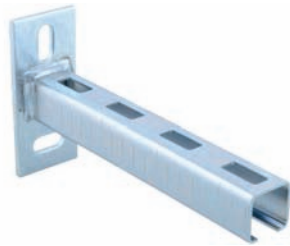
- BIS RapidRail® Гайки быстрого монтажа 101
- BIS RapidRail® Болты быстрого монтажа 102

RAL<sup>1</sup> = тестировано и сертифицировано согласно RAL-GZ 655/C.

Продукты, помеченные в таблице "RAL", были удостоены знаком качества „Gütezeichen Rohrbefestigung“ и подлежат контролю согласно RAL-GZ 655/C. Более детальную информацию о макс. допустимых нагрузках (Fa,z) можно найти в таблицах нагрузки.

# BIS RapidRail® Консоль стеновая

монтаж к стене или перекрытию

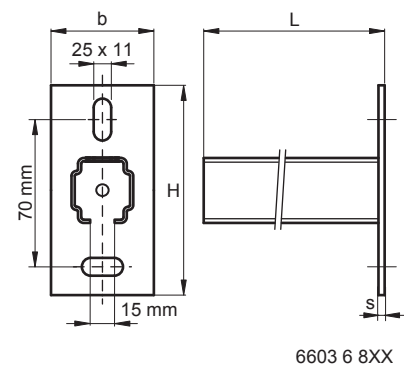
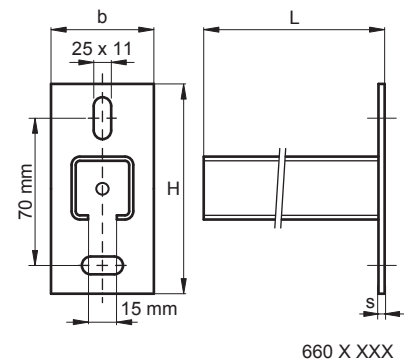


## Свойства и преимущества

- пластина с приваренным С-образным профилем
- также подходит для монтажа к перекрытиям
- для удобства монтажа крепежные отверстия размещены под углом 90°
- приварена CO<sub>2</sub>
- перфорация профилей WM15, WM30 и WM35 позволяет делать монтаж с двух сторон профиля
- сантиметровая шкала сбоку профиля
- материал: сталь
- Более детальную информацию о макс. допустимых нагрузках (Fa,z) можно найти в таблицах нагрузки

Арт. №	L	H (mm)	От	b x s (mm)	Оц.	Уп-ка
660 3 015	150 mm	110	WM0 (27 x 18 mm)	38 x 4,0	оц. эл-лит.	20
660 3 019	200 mm	110	WM0 (27 x 18 mm)	38 x 4,0	оц. эл-лит.	20
660 3 115	150 mm	110	WM1 (30 x 15 mm)	48 x 5,0	оц. эл-лит.	20
660 3 120	200 mm	110	WM1 (30 x 15 mm)	48 x 5,0	оц. эл-лит.	20
660 3 125	250 mm	110	WM1 (30 x 15 mm)	48 x 5,0	оц. эл-лит.	20
660 3 130	300 mm	110	WM1 (30 x 15 mm)	48 x 5,0	оц. эл-лит.	20
660 3 715	150 mm	110	WM15 (30 x 20 mm)	38 x 4,0	оц. эл-лит.	20
660 3 720	200 mm	110	WM15 (30 x 20 mm)	38 x 4,0	оц. эл-лит.	20
660 3 725	250 mm	110	WM15 (30 x 20 mm)	38 x 4,0	оц. эл-лит.	20
660 3 215	150 mm	110	WM2 (30 x 30 mm)	48 x 5,0	оц. эл-лит.	10
660 3 220	200 mm	110	WM2 (30 x 30 mm)	48 x 5,0	оц. эл-лит.	10
660 3 225	250 mm	110	WM2 (30 x 30 mm)	48 x 5,0	оц. эл-лит.	10
660 3 230	300 mm	110	WM2 (30 x 30 mm)	48 x 5,0	оц. эл-лит.	10
660 3 240	400 mm	110	WM2 (30 x 30 mm)	48 x 5,0	оц. эл-лит.	20
660 3 245	450 mm	110	WM2 (30 x 30 mm)	48 x 5,0	оц. эл-лит.	20
660 3 250	500 mm	110	WM2 (30 x 30 mm)	48 x 5,0	оц. эл-лит.	20
660 1 215	150 mm	110	WM2 (30 x 30 mm)	48 x 5,0	оц. терм.	10
660 1 220	200 mm	110	WM2 (30 x 30 mm)	48 x 5,0	оц. терм.	10
660 1 230	300 mm	110	WM2 (30 x 30 mm)	48 x 5,0	оц. терм.	10
6603 6 820	200 mm	130	WM35 (38 x 40 mm)	48 x 5,0	оц. эл-лит.	10
6603 6 825	250 mm	130	WM35 (38 x 40 mm)	48 x 5,0	оц. эл-лит.	10
6603 6 835	350 mm	130	WM35 (38 x 40 mm)	48 x 5,0	оц. эл-лит.	10
6603 6 840	400 mm	130	WM35 (38 x 40 mm)	48 x 5,0	оц. эл-лит.	10
6603 6 850	500 mm	130	WM35 (38 x 40 mm)	48 x 5,0	оц. эл-лит.	10
6603 6 860	600 mm	130	WM35 (38 x 40 mm)	48 x 5,0	оц. эл-лит.	1
6603 6 875	750 mm	130	WM35 (38 x 40 mm)	48 x 5,0	оц. эл-лит.	1
6603 6 805	1.050 mm	130	WM35 (38 x 40 mm)	48 x 5,0	оц. эл-лит.	1

Более детальную информацию о макс. допустимых нагрузках (Fa,z) можно найти в таблицах нагрузки.

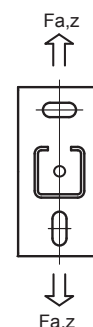
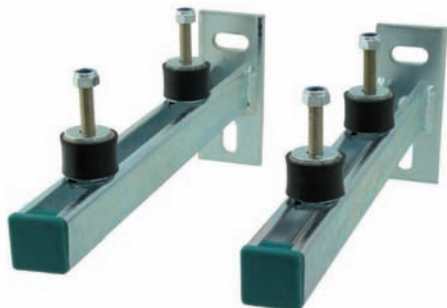


## Комбинировать с

BIS TSM Саморезы для бетона	205
BIS RAYBOLT®	208
BIS Подпорка для консолей	98
BIS RapidRail® Гайки быстрого монтажа	101
BIS RapidRail® Болты быстрого монтажа	102
BIS Заглушки для профиля	115

## BIS Комплект консолей 'ISO'

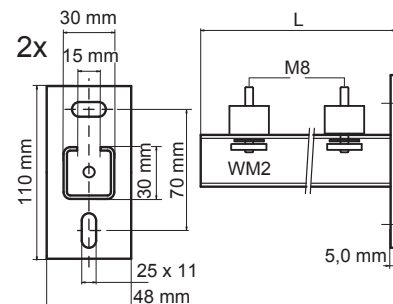
монтаж оборудования на стене



### Свойства и преимущества

- универсальный монтажный комплект
- для настенного монтажа насосов, компрессоров и других лёгких установок
- виброгаситель с предварительно смонтированной монтажной гайкой, шайбой и шестигранной контргайкой
- материал: сталь
- оцинковка: электролитическая
- звукоизоляция с помощью виброгасителя
- составные части:
  - 2 консоли из профиля WM2 (30x30мм) (Арт. 690 1 745) или профиля WM35 (38x40мм) (Арт. 609 1 752)
  - 4 виброгасителя
  - 2 декоративные заглушки для торцов профиля
  - монтажные элементы

Арт. №	L	От	Fa,z (N)	Уп-ка
692 3 230	300 mm	WM2	1.200	4
692 3 240	400 mm	WM2	700	6
692 3 250	500 mm	WM2	500	4

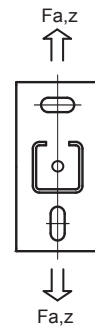
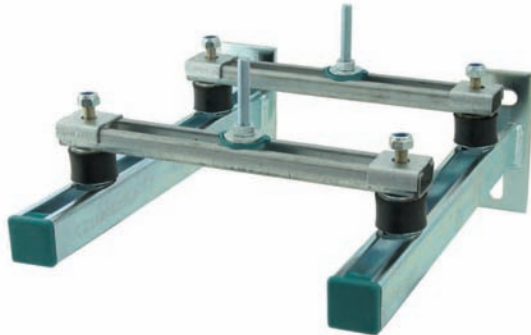


### Комбинировать с

BIS TSM Саморезы для бетона	205
BIS RAYBOLT®	208

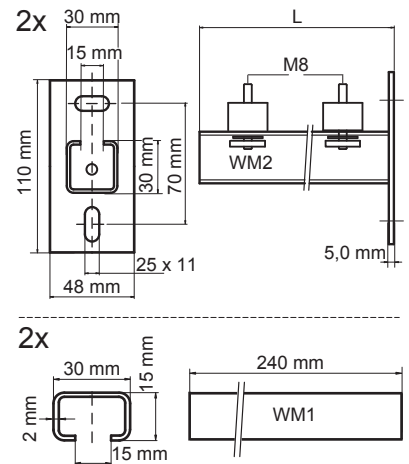
# BIS Комплект консолей ISO 'Мост'

монтаж оборудования на стене



## Свойства и преимущества

- универсальный монтажный комплект
- для настенного монтажа насосов, компрессоров и других лёгких установок
- профильная конструкция для монтажа оборудования с 2-мя отверстиями
- виброгаситель с предварительно смонтированной монтажной гайкой, шайбой и шестигранной контргайкой
- материал: сталь
- оцинковка: электролитическая
- звукоизоляция с помощью виброгасителя
- составные части:
  - 2 консоли из профиля WM2 (30x30мм) (Арт. 690 1 745) или профиля WM35 (38x40мм) (Арт. 609 1 752)
  - 2 отрезка профиля WM1 (30x15 мм)
  - 4 виброгасителя
  - 2 болта быстрого монтажа
  - 2 декоративные заглушки для торцов профиля
  - монтажные элементы



Арт. №	L	От	Fa,z (N)	Уп-ка
692 3 235	300 mm	WM2	1.200	4
692 3 245	400 mm	WM2	700	6

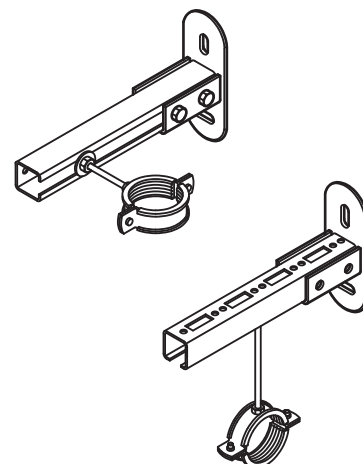
## Комбинировать с

BIS TSM Саморезы для бетона	205
BIS RAYBOLT®	208



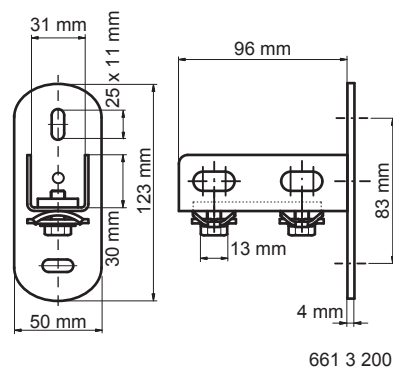
## BIS RapidRail® Стеновой держатель

монтаж к стене и полу

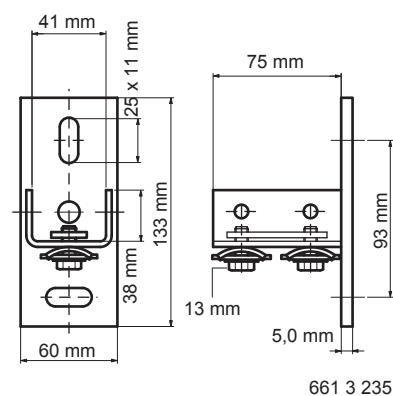


### Свойства и преимущества

- U-образный профиль с приваренной пластиной
- для настенного монтажа профиля
- профиль может быть смонтирован открытием вниз или в сторону
- для удобства монтажа крепежные отверстия размещены под углом 90°
- приварена CO<sub>2</sub>
- с предварительно смонтированными монтажными гайками BIS RapidRail® для быстрого и надежного монтажа
- материал: металлические части из стали 1.0332; пружина из полиоксиметилена (POM) зеленого цвета
- оцинковка: электролитическая



Арт. №	Для	Уп-ка
661 3 200	WM0, 1, 15, 2, 30	25
661 3 235	WM35	25



**Комбинировать с**  
BIS RapidRail® Профиль  
монтажный

92

# BIS RapidRail® Стеновой держатель подвижн.

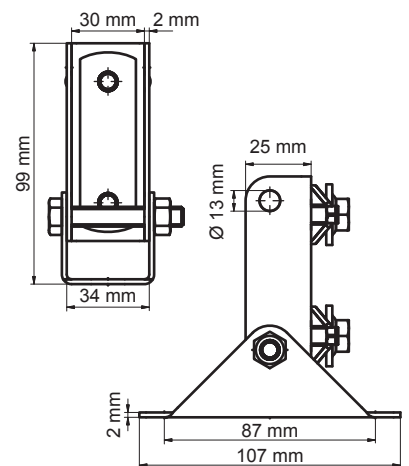
МОНТАЖ К СТЕНЕ



## Свойства и преимущества

- пластина с U-образным профилем, ■ материал: сталь
- закреплённым на шарнире ■ оцинковка: электролитическая
- для создания опорных и усиливающих конструкций из профиля
- для создания подвижных конструкций и углов до 180°

Арт. №	Для	Уп-ка
661 3 250	WM1, 15, 2, 30	20



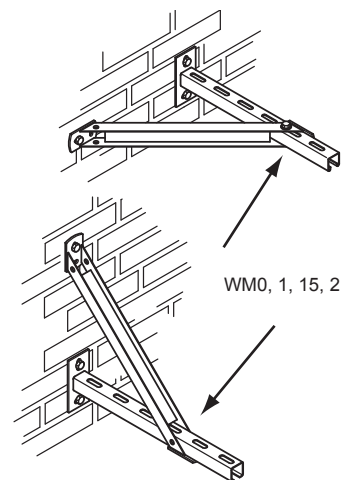
## Комбинировать с

BIS RapidRail® Профиль монтажный

92

## BIS Подпорка для консолей

подпорка для консоли

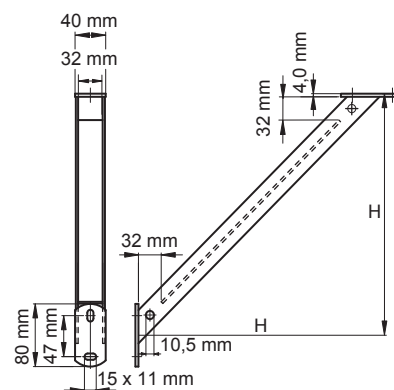


### Свойства и преимущества

- укрепляющая подпорка 45°
- для установки в качестве опорного элемента сверху, снизу или сбоку консоли
- для создания опорных и усиливающих конструкций из профиля
- консоль не подходит для сквозного крепления с профилем WM30
- приварена CO<sub>2</sub>
- материал: сталь
- оцинковка: электролитическая

Арт. №	Н (mm)	Для	Уп-ка
662 8 220	250	WM0, 1, 15, 2, 30	10
662 8 230	350	WM0, 1, 15, 2, 30	10

Ищете подпорку для профиля WM35? Смотрите Арт. № 6628530 (Стр. 1 10 15).

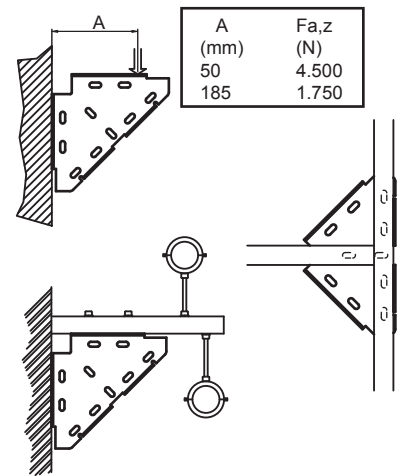


### Комбинировать с

BIS RapidRail® Профиль монтажный	92
BIS RapidRail® Консоль стеновая	93

# BIS Трёхгранный диагональный соединитель

для создания конструкций из профиля RapidRail

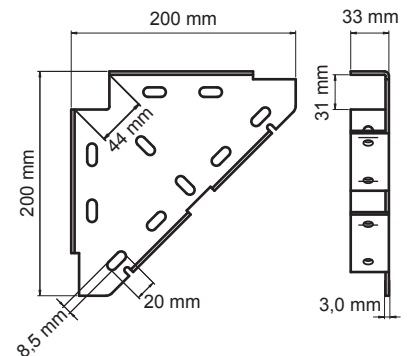


## Свойства и преимущества

- одноставная опора
- для установки в качестве опорного элемента сверху, снизу или сбоку консоли
- для создания опорных и усиливающих конструкций из профиля
- материал: сталь
- оцинковка: электролитическая

Арт. №	Для	Уп-ка
659 3 010	WM0, 1, 15, 2, 30	10

Ищете трёхгранный соединитель для профиля WM35? Смотрите Арт. № 6593020 (Стр. 1 10 20).



## Альтернативы

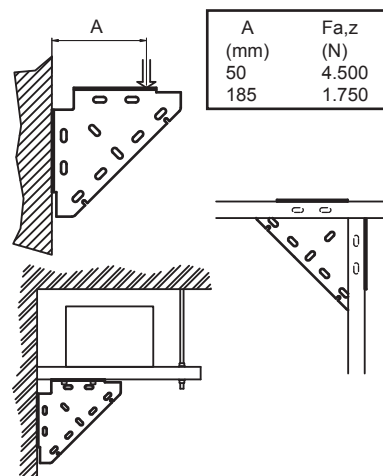
BIS Трёхгранный соединитель 100

## Комбинировать с

BIS RapidRail® Профиль монтажный 92

## BIS Трёхгранный соединитель

для создания конструкций из профиля RapidRail

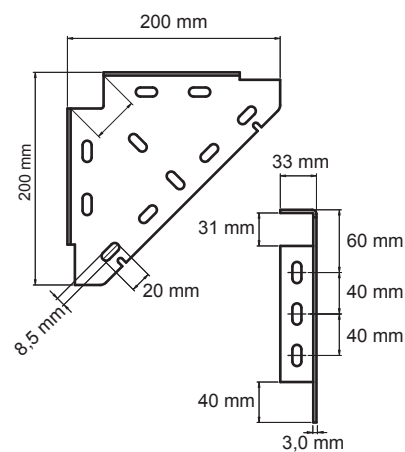


### Свойства и преимущества

- одноставная опора
- для установки в качестве опорного элемента сверху, снизу или сбоку консоли
- для создания опорных и усиливающих конструкций из профиля
- материал: сталь
- оцинковка: электролитическая

Арт. №	Для	Уп-ка
660 3 010	WM0, 1, 15, 2, 30	10

Ищете трёхгранный соединитель для профиля WM35? Смотрите Арт. № 6603020 (Стр. I 10 25).



### Альтернативы

BIS Трёхгранный диагональный соединитель 99

### Комбинировать с

BIS RapidRail® Профиль монтажный 92

# BIS RapidRail® Гайки быстрого монтажа

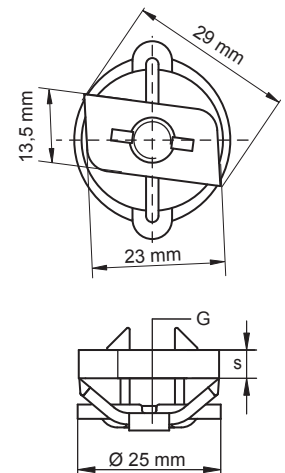
монтаж в профиле BIS RapidRail®



## Свойства и преимущества

- монтажная гайка с шайбой и пластмассовой пружиной BIS RapidRail®
- материал: металлические части из стали 1.0332; пружина из полиоксиметилена (POM) зеленого цвета
- оцинковка: электролитическая
- комплектное изделие, полностью готово к монтажу, экономия до 40% времени

Арт. №	G	Для	s (mm)	Fa,z (N)	Уп-ка	Уп-ка
651 3 106	M6	WM0, 1, 15, 2, 30, 35	4,0	2.000	50	500
651 3 108	M8	WM0, 1, 15, 2, 30, 35	5,0	2.700	50	500
651 3 110	M10	WM0, 1, 15, 2, 30, 35	5,0	2.900	50	500



## Альтернативы

BIS RapidRail® Болты быстрого монтажа 102

## Комбинировать с

BIS RapidRail® Профиль монтажный 92

BIS RapidRail® Консоль стенная 93

# BIS RapidRail® Болты быстрого монтажа

монтаж в профиле BIS RapidRail®

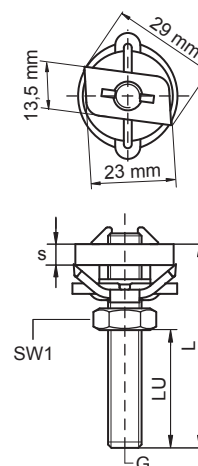


## Свойства и преимущества

- монтажная гайка со шпилькой, шайбой и пластмассовой пружиной BIS RapidRail®
- подходит для WM0, 1, 15, 2, 30, 35
- комплектное изделие, полностью готово к монтажу, экономия до 40% времени
- материал: металлические части из стали 1.0332; пружина из полиоксиметилена (POM) зеленого цвета
- оцинковка: электролитическая

Арт. №	G	L	LU (mm)	Для	s (mm)	SW1 (mm)	Fa,z (N)	Уп-ка	Уп-ка
652 3 602	M6	20 mm	5	WM0 - 35	4,0	10	2.000	25	250
652 3 603	M6	30 mm	15	WM0 - 35	4,0	10	2.000	25	250
652 3 604	M6	40 mm	25	WM0 - 35	4,0	10	2.000	25	250
652 3 610	M6	100 mm	85	WM0 - 35	4,0	10	2.000	25	250
652 3 802	M8	25 mm	7	WM0 - 35	5,0	13	2.700	25	250
652 3 803	M8	30 mm	12	WM0 - 35	5,0	13	2.700	25	250
652 3 804	M8	40 mm	22	WM0 - 35	5,0	13	2.700	25	250
652 3 805	M8	50 mm	32	WM0 - 35	5,0	13	2.700	25	250
652 3 806	M8	60 mm	42	WM0 - 35	5,0	13	2.700	25	250
652 3 807	M8	70 mm	52	WM0 - 35	5,0	13	2.700	25	250
652 3 808	M8	80 mm	62	WM0 - 35	5,0	13	2.700	25	250
652 3 809	M8	90 mm	72	WM0 - 35	5,0	13	2.700	25	250
652 3 810	M8	100 mm	82	WM0 - 35	5,0	13	2.700	25	250
652 3 812	M8	120 mm	102	WM0 - 35	5,0	13	2.700	25	250
652 3 815	M8	150 mm	132	WM0 - 35	5,0	13	2.700	25	250
652 3 816	M8	160 mm	142	WM0 - 35	5,0	13	2.700	25	250
652 3 818	M8	180 mm	162	WM0 - 35	5,0	13	2.700	25	125
652 3 820	M8	200 mm	182	WM0 - 35	5,0	13	2.700	25	125
652 3 002	M10	25 mm	7	WM0 - 35	5,0	17	2.000	25	250
652 3 003	M10	30 mm	12	WM0 - 35	5,0	17	2.900	25	250
652 3 004	M10	40 mm	22	WM0 - 35	5,0	17	2.900	25	250
652 3 005	M10	50 mm	32	WM0 - 35	5,0	17	2.900	25	250
652 3 006	M10	60 mm	42	WM0 - 35	5,0	17	2.900	25	250
652 3 007	M10	70 mm	52	WM0 - 35	5,0	17	2.900	25	250
652 3 008	M10	80 mm	62	WM0 - 35	5,0	17	2.900	25	250
652 3 009	M10	90 mm	72	WM0 - 35	5,0	17	2.900	25	250
652 3 010	M10	100 mm	82	WM0 - 35	5,0	17	2.900	25	250
652 3 016	M10	160 mm	142	WM0 - 35	5,0	17	2.900	25	250
652 3 018	M10	180 mm	162	WM0 - 35	5,0	17	2.900	25	125

LU = полезная длина, т.е. остающаяся длина шпильки в смонтированном состоянии (при толщине профиля 2 мм)



## Комбинировать с

- BIS RapidRail® Профиль монтажный 92
- BIS RapidRail® Консоль стенная 93

# BIS RapidRail® Регулирующий высоту болт

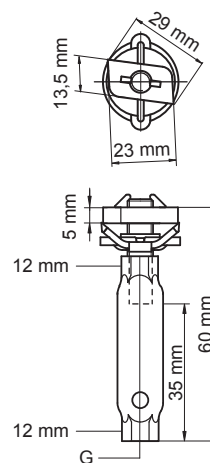
монтаж в профиле BIS RapidRail®



## Свойства и преимущества

- монтажная гайка с муфтой, шайбой и пластмассовой пружиной BIS RapidRail®
- комплектное изделие, полностью готово к монтажу, экономия до 40% времени
- с отверстием для контроля глубины вкручивания резьбовой шпильки
- регулируемая глубина резьбы
- материал: металлические части из стали 1.0332; пружина из полиоксиметилена (POM) зеленого цвета
- оцинковка: электролитическая

Арт. №	G	Для	Fa,z (N)	Уп-ка	Уп-ка
652 0 020	M8	WM0, 1, 15, 2, 30, 35	2.700	25	250
652 0 030	M10	WM0, 1, 15, 2, 30, 35	2.900	25	250



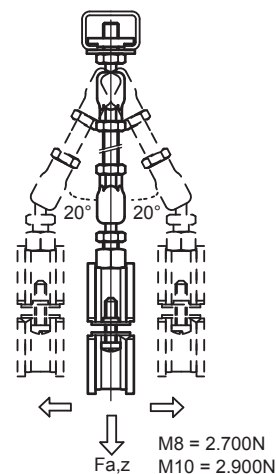
## Комбинировать с

BIS RapidRail® Профиль монтажный	92
BIS RapidRail® Консоль стенная	93



## BIS RapidRail® Маятниковые болты

монтаж в профиле BIS RapidRail®

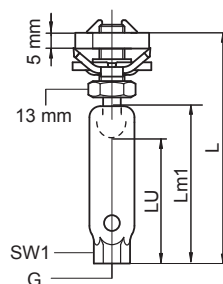
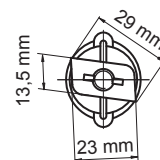


### Свойства и преимущества

- монтажная гайка с шарниром, шайбой и пластмассовой пружиной BIS RapidRail®
- рекомендуется для металлических труб до DN 50, пластиковых труб до DN 100
- комплектное изделие, полностью готово к монтажу, экономия до 40% времени
- с контрольным отверстием для проверки глубины вкручивания (внимание: слишком глубокое вкручивание блокирует маятник!)
- простая регулировка высоты (см. LU)
- материал: металлические части из стали 1.0332; пружина из полиоксиметилена (POM) зеленого цвета
- оцинковка: электролитическая

Арт. №	G	L	LU (mm)	Для	Lm1 (mm)	SW1 (mm)	Уп-ка	Уп-ка
652 0 100	M8	45 mm	18	WM0, 1, 15, 2, 30, 35	25	10	25	250
652 0 200	M8	70 mm	43	WM0, 1, 15, 2, 30, 35	50	10	25	250
652 0 110	M10	45 mm	18	WM0, 1, 15, 2, 30, 35	25	12	25	250
652 0 210	M10	70 mm	43	WM0, 1, 15, 2, 30, 35	50	12	25	250

Внимание! При монтаже труб с большим линейным расширением маятниковые болты монтировать всегда попарно вместе с маятниками (стр. Е 10 05)(см. пример на рисунке). В этом случае максимальное компенсируемое растяжение трубы зависит от расстояния между перекрытием и трубой. Возникающее при этом изменение высоты крепления трубопровода необходимо учитывать при монтаже.

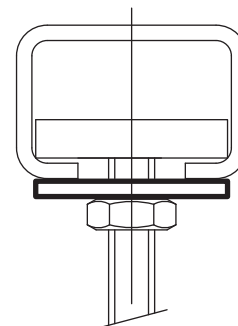


### Комбинировать с

BIS RapidRail® Профиль монтажный	92
BIS RapidRail® Консоль стенная	93

# BIS Шайбы

монтаж в профиле BIS RapidRail®



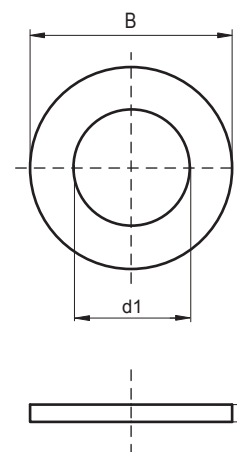
## Свойства и преимущества

- материал: сталь
- оцинковка: электролитическая
- испытаны согласно требованиям противопожарной безопасности MLAR/LAR/RbALei



Арт. №	В (мм)	Для	s (мм)	d1 (мм)	Уп-ка	Уп-ка
653 3 308	25	WMO, 1, 15, 2, 30, 35	2,5	Ø 8,5	100	2.500
653 3 310	25	WMO, 1, 15, 2, 30, 35	2,5	Ø 10,5	100	2.500
653 3 312	25	WMO, 1, 15, 2, 30, 35	2,5	Ø 12,5	100	2.500

Проверены на огнестойкость (за исключением Арт. № 653 3 306).

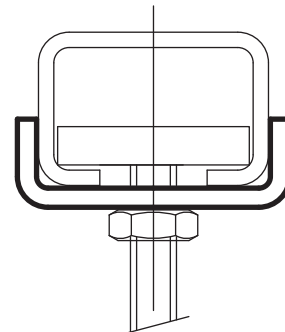


## Комбинировать с

BIS RapidRail® Профиль монтажный	92
BIS RapidRail® Консоль стеновая	93

## BIS Шайбы (U-образные)

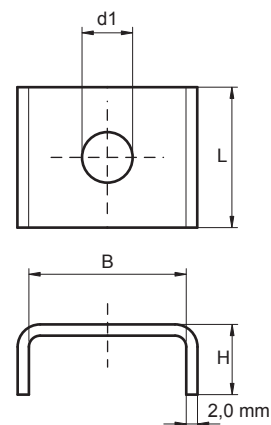
монтаж в профиле BIS RapidRail®



### Свойства и преимущества

- предотвращает разгибание профиля
- для большей стабильности конструкции
- материал: сталь
- оцинковка: по методу Сендимира

Арт. №	L	B (mm)	H (mm)	Для	d1 (mm)	Уп-ка	Уп-ка
653 5 008	25 mm	28,0	10,5	WM0	Ø 9,0	50	250
653 5 010	25 mm	28,0	10,5	WM0	Ø 11,0	50	250
653 5 110	30 mm	30,5	11,0	WM1, 15, 2, 30, 35	Ø 10,5	50	250
653 5 112	30 mm	30,5	11,0	WM1, 15, 2, 30, 35	Ø 12,5	50	250

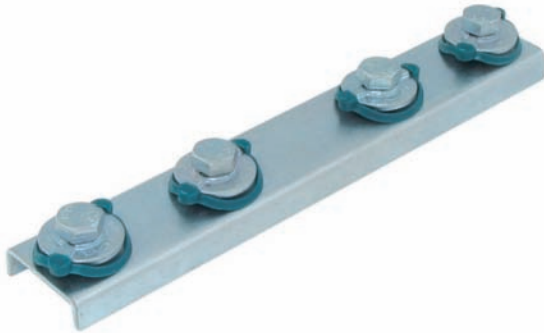


### Комбинировать с

BIS RapidRail® Профиль монтажный	92
BIS RapidRail® Консоль стеновая	93

# BIS RapidRail® Продольный соединитель

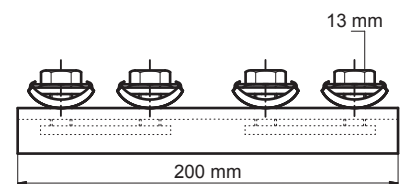
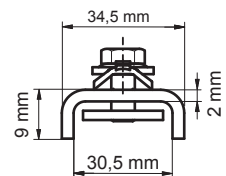
для создания конструкций из профиля



## Свойства и преимущества

- соединитель с гайками быстрого монтажа BIS RapidRail®
- для создания конструкций из монтажных профилей
- комплектное изделие, полностью готово к монтажу, экономия до 40% времени
- материал: металлические части из стали 1.0332; пружина из полиоксиметилена (POM) зеленого цвета
- оцинковка: электролитическая

Арт. №	Для	Уп-ка
654 3 001	WM0, 1, 15, 2, 30, 35	25



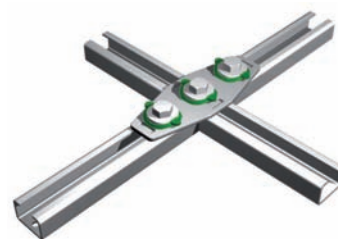
## Комбинировать с

BIS RapidRail® Профиль монтажный

92

# BIS RapidRail® Т- и Х-образный соединители

для создания конструкций из профиля



658 4 091

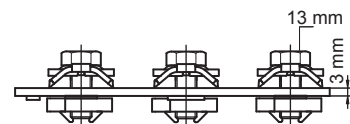
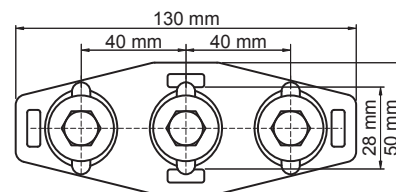


658 4 090

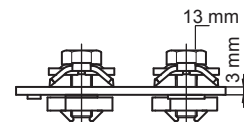
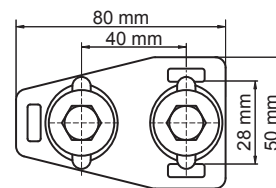
## Свойства и преимущества

- соединитель с гайками быстрого монтажа BIS RapidRail®
- для создания конструкций из монтажных профилей
- комплектное изделие, полностью готово к монтажу, экономия до 40% времени
- материал: металлические части из стали 1.0332; пружина из полиоксиметилена (POM) зеленого цвета
- оцинковка: электролитическая

Арт. №	Тип	Для	Уп-ка
658 4 090	T	WM0, 1, 15, 2, 30, 35	25
658 4 091	X	WM0, 1, 15, 2, 30, 35	25



658 4 091



658 4 090

**Комбинировать с**  
BIS RapidRail® Профиль  
монтажный

92

# BIS RapidRail® Уголки 90°

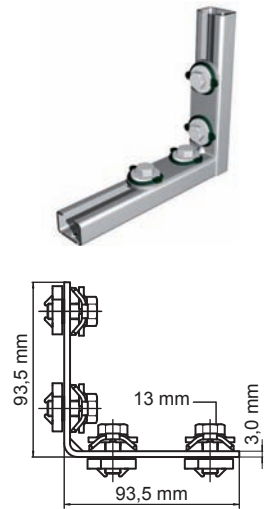
для создания конструкций из профиля



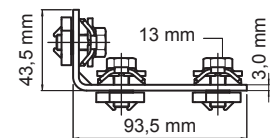
## Свойства и преимущества

- соединитель с гайками быстрого монтажа BIS RapidRail®
- для создания конструкций из монтажных профилей
- комплектное изделие, полностью готово к монтажу, экономия до 40% времени
- материал: металлические части из стали 1.0332; пружина из полиоксиметилена (POM) зеленого цвета
- оцинковка: электролитическая

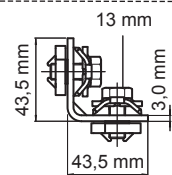
Арт. №	Модель	Для	$\alpha$ (°)	Уп-ка
658 4 001	длинный / длинный	WM0, 1, 15, 2, 30, 35	90	25
658 4 002	короткий / длинный	WM0, 1, 15, 2, 30, 35	90	25
658 4 003	короткий / короткий	WM0, 1, 15, 2, 30, 35	90	25
658 4 011	длинный / длинный	WM0, 1, 15, 2, 30, 35	90	25



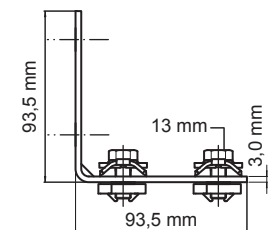
658 4 001



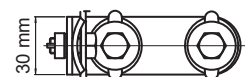
658 4 002



658 4 003



658 4 011

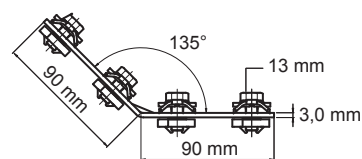


**Комбинировать с**  
BIS RapidRail® Профиль  
монтажный

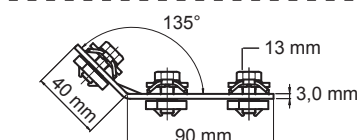
92

## BIS RapidRail® Уголки 135°

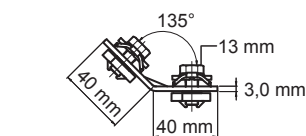
для создания конструкций из профиля



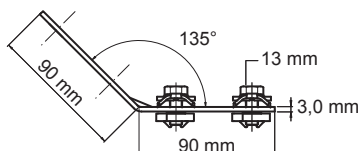
658 4 051



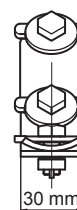
658 4 052



658 4 053



658 4 061



### Свойства и преимущества

- соединитель с гайками быстрого монтажа BIS RapidRail®
- для создания конструкций из монтажных профилей
- с предварительно смонтированными монтажными гайками BIS RapidRail® для быстрого и надежного монтажа
- материал: металлические части из стали 1.0332; пружина из полиоксиметилена (POM) зеленого цвета
- оцинковка: электролитическая

Арт. №	Модель	Для	$\alpha$ (°)	Уп-ка
658 4 051	длинный / длинный	WMO, 1, 15, 2, 30, 35	135	25
658 4 052	короткий / длинный	WMO, 1, 15, 2, 30, 35	135	25
658 4 053	короткий / короткий	WMO, 1, 15, 2, 30, 35	135	25
658 4 061	длинный / длинный	WMO, 1, 15, 2, 30, 35	135	25

**Комбинировать с**  
BIS RapidRail® Профиль  
монтажный

92

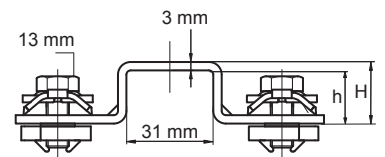
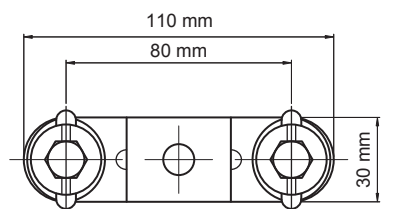
# BIS RapidRail® Седельные соединители

для создания конструкций из профиля

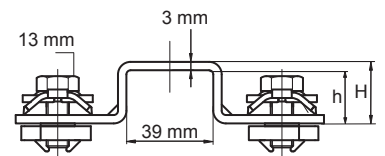
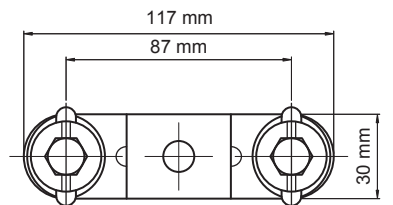


## Свойства и преимущества

- соединитель с гайками быстрого монтажа BIS RapidRail®
- для создания конструкций из монтажных профилей
- комплектное изделие, полностью готово к монтажу, экономия до 40% времени
- материал: металлические части из стали 1.0332; пружина из полиоксиметилена (POM) зеленого цвета
- оцинковка: электролитическая



WM0, 1, 15, 2



WM35

## Комбинировать с

BIS RapidRail® Профиль монтажный

92

Арт. №	Н (mm)	h (mm)	Для	Уп-ка
658 4 150	20	17	WM0	25
658 4 151	17	14	WM1	25
658 4 152	22	19	WM15	25
658 4 153	32	29	WM2	25
658 4 156	42	39	WM35	25



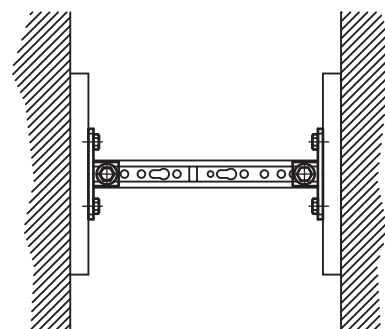
## BIS Распорный элемент

монтаж между стенками стальных конструкций

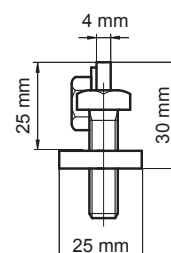
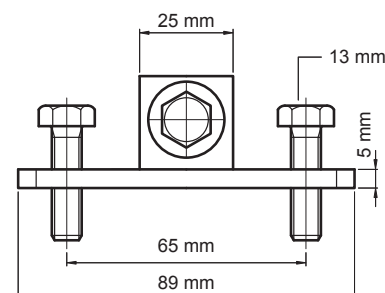


### Свойства и преимущества

- на каждую точку крепления всегда использовать 2 элемента
- также подходит для монтажа в шахтах
- для монтажа без сварки или сверления
- материал: сталь
- оцинковка: электролитическая



Арт. №	Для	Уп-ка
661 3 820	WM0, 1, 15, 2, 30, 35	50

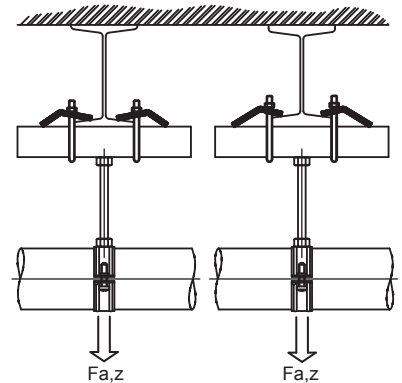


**Комбинировать с**  
BIS RapidRail® Профиль  
монтажный

92

# BIS RapidRail® Балочный зажим

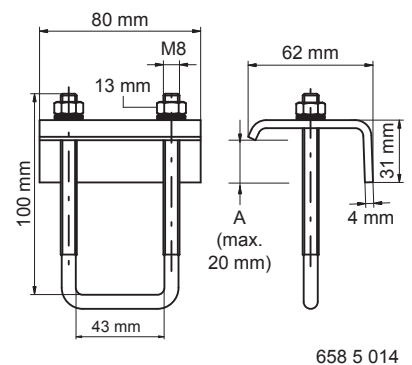
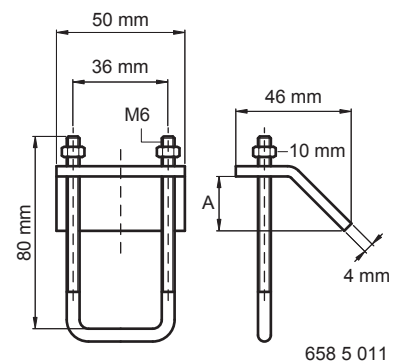
для создания конструкций из профиля



## Свойства и преимущества

- для монтажа на стальных балках без сварки или сверления
- материал: сталь
- на каждую точку крепления всегда использовать 2 элемента
- оцинковка: электролитическая

Арт. №	A (mm)	Для	Fa,z (N)	Уп-ка
658 5 011	< 16	WM0, 1, 15, 2, 30	4.500	50
658 5 014	< 20	WM35	3.300	50



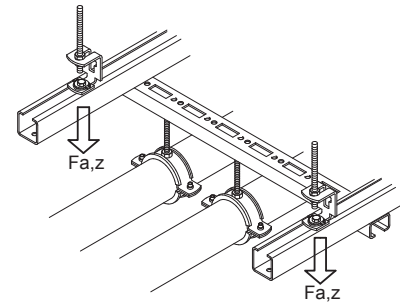
## Комбинировать с

BIS RapidRail® Профиль монтажный

92

# BIS RapidRail® Регулятор высоты

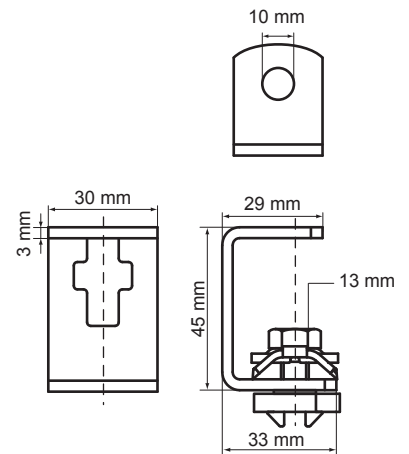
монтаж профиля на резьбовой шпильке



## Свойства и преимущества

- соединитель с гайками быстрого монтажа BIS RapidRail®
- комплектное изделие, полностью готово к монтажу, экономия до 40% времени
- с предварительно смонтированными монтажными гайками BIS RapidRail® для быстрого и надежного монтажа
- крестообразное отверстие на соединителе даёт возможность предварительного монтажа заранее собранной конструкции на резьбовых шпильках с уже прикрученными гайками без применения инструмента
- материал: металлические части из стали 1.0332; пружина из полиоксиметилена (POM) зеленого цвета
- оцинковка: электролитическая

Арт. №	Для	Fa,z (N)	Уп-ка
679 3 008	WM0, 1, 15, 2, 30, 35	1.600	50

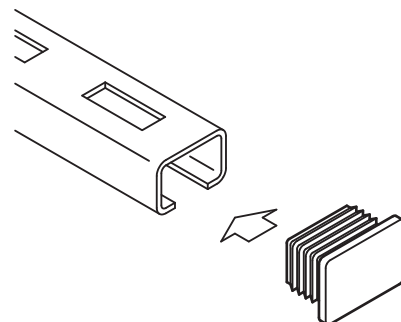
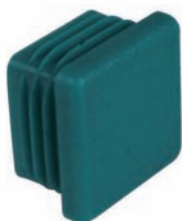


**Комбинировать с**  
BIS RapidRail® Профиль  
монтажный

92

# BIS Заглушки для профиля

защита для торцов профиля



## Свойства и преимущества

- для закрытия торцов монтажного профиля и как защита от ранения рук
- материал: PE (полиэтилен), зеленый
- просто вдавить или вбить

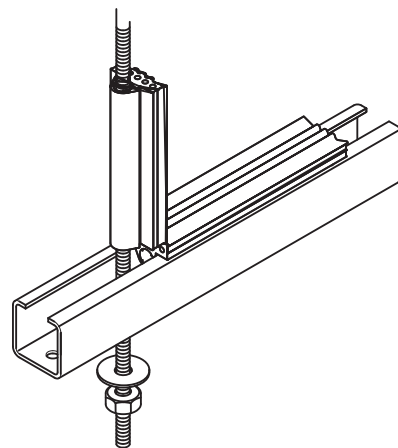
Арт. №	Для	Уп-ка	Уп-ка
656 6 000	WM0, 15	50	250
656 6 001	WM1	50	250
656 6 002	WM2	25	250
656 6 030	WM30	20	200
656 6 035	WM35	20	200

## Комбинировать с

BIS RapidRail® Профиль монтажный	92
BIS RapidRail® Консоль стеновая	93

## BIS Резиновый профиль

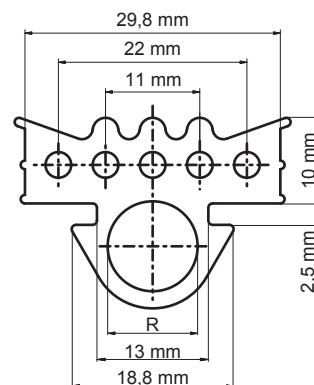
звукоизолирующий вкладыш для профиля



### Свойства и преимущества

- обеспечивает виброакустическую изоляцию, например, при укладке вентиляционных каналов на монтажный профиль
- также возможно применение со шпильками M6, M8 или M10
- материал: EPDM-резина, черная
- звукоизоляция согласно DIN 4109

Арт. №	R	L	Для	Уп-ка	Един. изм.
656 8 001	¼ - ½"	30 m	WM0, 1, 15, 2, 30, 35	1	м.



### Комбинировать с

BIS RapidRail® Профиль монтажный	92
BIS RapidRail® Консоль стеновая	93

# BIS Монтажные гайки

монтаж в профиле BIS RapidRail®



651 3 0XX



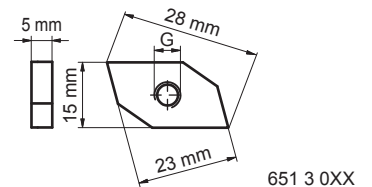
651 9 0XX

## Свойства и преимущества

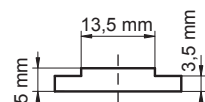
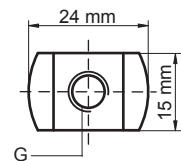
- форма гайки специально разработана для монтажного профиля; при проворачивании на 90° гайка упирается в стенки профиля и блокируется
  - Арт. № 651 3 0XX
- форма гайки предотвращает прокручивание в профиле
  - Арт. № 651 9 0XX
- материал: сталь
- оцинковка: электролитическая

Арт. №	Тип	G	Для	Fa,z (N)	Уп-ка	Уп-ка
651 3 006	651A	M6	WM0 (1, 15, 2, 30, 35)	-	100	2.000
651 3 008	651A	M8	WM0 (1, 15, 2, 30, 35)	-	100	2.000
651 3 010	651A	M10	WM0 (1, 15, 2, 30, 35)	-	100	2.000
651 9 006	651C	M6	WM0, 1, 15, 2, 30, 35	3.100	50	1.000
651 9 008	651C	M8	WM0, 1, 15, 2, 30, 35	3.100	50	2.000
651 9 010	651C	M10	WM0, 1, 15, 2, 30, 35	3.100	50	1.000

Арт. № 651 3 0XX рекомендован для WM0. Не рекомендуется для других размеров профиля.



651 3 0XX



651 9 0XX

## Альтернативы

BIS RapidRail® Гайки быстрого монтажа 101

Комбинировать с  
BIS RapidRail® Профиль монтажный 92

BIS RapidRail® Консоль стеновая 93

## BIS Канальная гайка-уголок

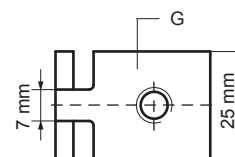
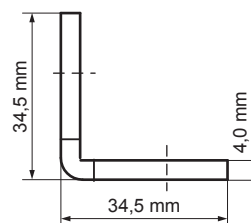
монтаж в профиле BIS RapidRail®



### Свойства и преимущества

- материал: сталь
- оцинковка: электролитическая

Арт. №	G	Для	Уп-ка	Уп-ка
651 3 709	M8	WM1, 15, 2, 30, 35	25	250



### Комбинировать с

BIS RapidRail® Профиль монтажный	92
BIS RapidRail® Консоль стеновая	93

# BIS Двойная канальная гайка

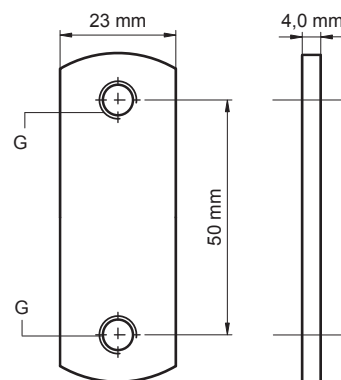
монтаж в профиле BIS RapidRail®



## Свойства и преимущества

- материал: сталь
- оцинковка: электролитическая

Арт. №	G	Для	Уп-ка	Уп-ка
651 3 208	M8	WM0, 1, 15, 2, 30, 35	50	250



### Комбинировать с

BIS RapidRail® Профиль монтажный	92
BIS RapidRail® Консоль стенная	93



# Таблицы нагрузок профиля

## Способ расчета

При расчёте безопасных нагрузок использовался перфорированный профиль.  
Для монтажных профилей без перфорации значения на 20% выше.  
Нагрузки рассчитаны исходя из максимальной деформации профиля ( $f$ )  $1/200 \times L$  и максимального напряжения  $160 \text{ Н/мм}^2$

1 Н (Ньютон) = 0,102 кг  
1 кг = 9,8 Н (Ньютон)

## Закрепление профиля на стене или потолке

При монтаже профиля нагрузки для анкеров не учитываются. Следует убедиться, что болты и дюбеля, которые используются при монтаже, пригодны для нагрузки не меньшей, чем максимальная нагрузка профиля.

## Вид нагрузки

Если монтажный профиль нагружается снизу (подвешивание), нагрузка не должна превышать максимально допустимое значение для монтажной гайки.

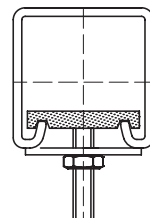
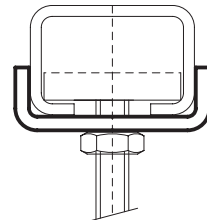
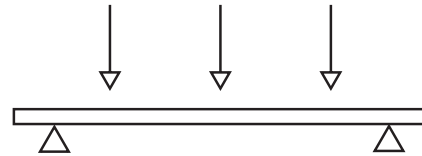
Для увеличения жесткости пунктов крепления мы рекомендуем использовать U - образные шайбы.

## Рекомендации по подбору

Указанные нагрузки рассчитаны только для монтажного профиля. Расчёт для других конструкций и элементов должен проводиться дополнительно. Значения рассчитаны при статической нагрузке, концы профиля не были закреплены. Если в графе таблицы нагрузок стоит прочерк, указанную длину профиля нельзя нагружать.

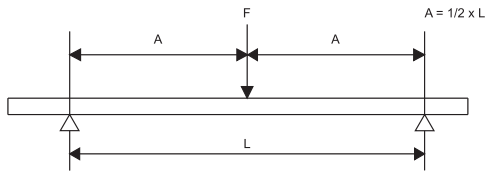
## Особые обстоятельства

Если Вы сомневаетесь в расчётах или значения не указаны в таблицах нагрузки, просьба обратиться к нашему техническому отделу для выполнения необходимых вычислений.



# BIS RapidRail® Профиль монтажный

нагрузка на 1 точку



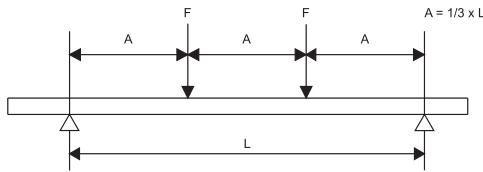
L (мм)	BIS RapidRail®							
	WM0 (27 x 18)	WM1 (30 x 15)	WM15 (30 x 20)	R2 (34 x 20)	WM2 (30 x 30)	WM30 (30 x 45)	WM35 (38 x 40)	WM3 (50 x 40)
250	758	899	1.249	1.951	3.238	5.199	4.821	10.099
300	631	749	1.041	1.626	2.698	4.333	4.018	8.416
350	541	642	892	1.393	2.313	3.714	3.444	7.214
400	474	562	781	1.219	2.023	3.250	3.013	6.312
450	421	499	694	1.084	1.799	2.889	2.679	5.611
500	379	449	625	975	1.619	2.600	2.411	5.050
600	316	358	521	813	1.349	2.166	2.009	4.208
700	266	263	446	697	1.156	1.857	1.722	3.607
800	204	202	348	571	1.012	1.625	1.507	3.156
900	161	159	275	451	899	1.444	1.339	2.805
1.000	130	129	223	366	780	1.300	1.205	2.525
1.200	91	90	155	254	542	1.083	1.004	2.104
1.400	67	66	114	187	398	928	841	1.803
1.600	51	50	87	143	305	812	644	1.456
1.800	40	40	69	113	241	643	509	1.150
2.000	33	32	56	91	195	521	412	932
2.250	26	25	44	72	154	412	326	736
2.500	21	21	36	58	125	333	264	596
2.750	17	17	29	48	103	275	218	493
3.000	14	14	25	41	87	231	183	414
3.250	12	12	21	35	74	197	156	353
3.500	11	11	18	30	64	170	135	304
3.750	-	-	16	26	55	148	117	265
4.000	-	-	14	23	49	130	103	233
4.250	-	-	12	20	43	115	91	206
4.500	-	-	11	18	39	103	81	184
4.750	-	-	-	16	35	92	73	165
5.000	-	-	-	15	31	83	66	149
5.250	-	-	-	13	28	76	60	135
5.500	-	-	-	12	26	69	55	123
5.750	-	-	-	11	24	63	50	113
6.000	-	-	-	10	22	58	46	104

Максимально допустимая нагрузка в Н (Ньютон)

Нагрузки указаны только для монтажного профиля.  
Другие монтажные элементы также необходимо проверить на максимально допустимую нагрузку.

# BIS RapidRail® Профиль монтажный

нагрузка на 2 точки



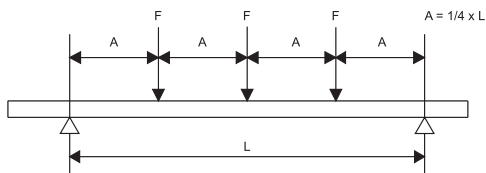
L (мм)	BIS RapidRail®							
	WM0 (27 x 18)	WM1 (30 x 15)	WM15 (30 x 20)	R2 (34 x 20)	WM2 (30 x 30)	WM30 (30 x 45)	WM35 (38 x 40)	WM3 (50 x 40)
250	568	674	937	1.463	2.428	3.900	3.616	7.574
300	474	562	781	1.219	2.023	3.250	3.013	6.312
350	406	481	669	1.045	1.734	2.785	2.583	5.410
400	355	421	586	914	1.518	2.437	2.260	4.734
450	316	374	521	813	1.349	2.166	2.009	4.208
500	284	303	468	732	1.214	1.950	1.808	3.787
600	213	210	363	596	1.012	1.625	1.507	3.156
700	156	155	267	438	867	1.393	1.291	2.705
800	120	118	204	335	715	1.219	1.130	2.367
900	95	94	161	265	565	1.083	1.004	2.104
1.000	77	76	131	215	458	975	904	1.894
1.200	53	53	91	149	318	812	672	1.519
1.400	39	39	67	109	234	624	494	1.116
1.600	30	30	51	84	179	478	378	854
1.800	24	23	40	66	141	377	299	675
2.000	19	19	33	54	114	306	242	547
2.250	15	15	26	42	90	242	191	432
2.500	12	12	21	34	73	196	155	350
2.750	10	10	17	28	61	162	128	289
3.000	-	-	15	24	51	136	108	243
3.250	-	-	12	20	43	116	92	207
3.500	-	-	11	18	37	100	79	179
3.750	-	-	-	15	33	87	69	156
4.000	-	-	-	13	29	76	60	137
4.250	-	-	-	12	25	68	54	121
4.500	-	-	-	11	23	60	48	108
4.750	-	-	-	-	20	54	43	97
5.000	-	-	-	-	18	49	39	87
5.250	-	-	-	-	17	44	35	79
5.500	-	-	-	-	15	40	32	72
5.750	-	-	-	-	14	37	29	66
6.000	-	-	-	-	13	34	27	61

Максимально допустимая нагрузка в Н (Ньютон) на одну точку (F).

Нагрузки указаны только для монтажного профиля.  
Другие монтажные элементы также необходимо проверить на максимально допустимую нагрузку.

# BIS RapidRail® Профиль монтажный

нагрузка на 3 точки



L (мм)	BIS RapidRail®							
	WM0 (27 x 18)	WM1 (30 x 15)	WM15 (30 x 20)	R2 (34 x 20)	WM2 (30 x 30)	WM30 (30 x 45)	WM35 (38 x 40)	WM3 (50 x 40)
250	379	449	625	975	1.619	2.600	2.411	5.050
300	316	374	521	813	1.349	2.166	2.009	4.208
350	271	321	446	697	1.156	1.857	1.722	3.607
400	237	281	390	610	1.012	1.625	1.507	3.156
450	210	250	347	542	899	1.444	1.339	2.805
500	189	217	312	488	809	1.300	1.205	2.525
600	153	151	260	406	674	1.083	1.004	2.104
700	112	111	191	314	578	928	861	1.803
800	86	85	147	241	506	812	753	1.578
900	68	67	116	190	406	722	670	1.403
1.000	55	54	94	154	328	650	603	1.262
1.200	38	38	65	107	228	542	482	1.052
1.400	28	28	48	79	168	448	354	801
1.600	21	21	37	60	128	343	271	613
1.800	17	17	29	48	101	271	214	484
2.000	14	14	23	38	82	219	174	392
2.250	11	11	19	30	65	173	137	310
2.500	-	-	15	25	53	140	111	251
2.750	-	-	12	20	43	116	92	207
3.000	-	-	10	17	36	97	77	174
3.250	-	-	-	15	31	83	66	149
3.500	-	-	-	13	27	72	57	128
3.750	-	-	-	11	23	62	49	112
4.000	-	-	-	-	21	55	43	98
4.250	-	-	-	-	18	49	38	87
4.500	-	-	-	-	16	43	34	77
4.750	-	-	-	-	15	39	31	70
5.000	-	-	-	-	13	35	28	63
5.250	-	-	-	-	12	32	25	57
5.500	-	-	-	-	11	29	23	52
5.750	-	-	-	-	-	27	21	47
6.000	-	-	-	-	-	24	19	44

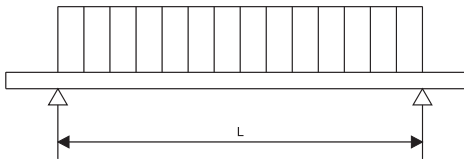
Максимально допустимая нагрузка в Н (Ньютон) на одну точку (F).

Нагрузки указаны только для монтажного профиля.

Другие монтажные элементы также необходимо проверить на максимально допустимую нагрузку.

# BIS RapidRail® Профиль монтажный

нагрузка распределённая



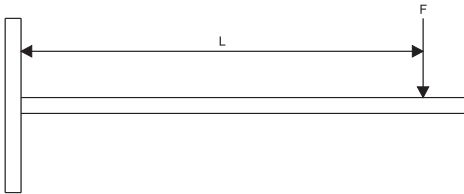
L (мм)	BIS RapidRail®							
	WM0 (27 x 18)	WM1 (30 x 15)	WM15 (30 x 20)	R2 (34 x 20)	WM2 (30 x 30)	WM30 (30 x 45)	WM35 (38 x 40)	WM3 (50 x 40)
250	1.516	1.797	2.499	3.901	6.475	10.399	9.643	20.198
300	1.263	1.498	2.082	3.251	5.396	8.666	8.036	16.832
350	1.083	1.284	1.785	2.787	4.625	7.428	6.888	14.427
400	947	1.123	1.562	2.438	4.047	6.499	6.027	12.624
450	842	998	1.388	2.167	3.597	5.777	5.357	11.221
500	758	826	1.249	1.951	3.238	5.199	4.821	10.099
600	580	574	990	1.625	2.698	4.333	4.018	8.416
700	426	421	727	1.194	2.313	3.714	3.444	7.214
800	326	323	557	914	1.950	3.250	3.013	6.312
900	258	255	440	722	1.541	2.889	2.679	5.611
1.000	209	206	356	585	1.248	2.600	2.411	5.050
1.200	145	143	248	406	867	2.166	1.832	4.140
1.400	106	105	182	298	637	1.701	1.346	3.042
1.600	82	81	139	228	488	1.302	1.031	2.329
1.800	64	64	110	181	385	1.029	814	1.840
2.000	52	52	89	146	312	833	660	1.491
2.250	41	41	70	116	247	658	521	1.178
2.500	33	33	57	94	200	533	422	954
2.750	28	27	47	77	165	441	349	788
3.000	23	23	40	65	139	370	293	662
3.250	20	20	34	55	118	316	250	564
3.500	17	17	29	48	102	272	215	487
3.750	15	15	25	42	89	237	188	424
4.000	13	13	22	37	78	208	165	373
4.250	12	11	20	32	69	185	146	330
4.500	10	10	18	29	62	165	130	294
4.750	-	-	16	26	55	148	117	264
5.000	-	-	14	23	50	133	106	238
5.250	-	-	13	21	45	121	96	216
5.500	-	-	12	19	41	110	87	197
5.750	-	-	11	18	38	101	80	180
6.000	-	-	-	16	35	93	73	166

Максимально допустимая нагрузка в Н (Ньютон).

Нагрузки указаны только для монтажного профиля.  
Другие монтажные элементы также необходимо проверить на максимально допустимую нагрузку.

# BIS RapidRail® Консоли стеновые

нагрузка на 1 точку



L (мм)	BIS RapidRail®							
	WM0 (27 x 18)	WM1 (30 x 15)	WM15 (30 x 20)	R2 (34 x 20)	WM2 (30 x 30)	WM30 (30 x 45)	WM35 (38 x 40)	WM3 (50 x 40)
100	474	562	781	1.219	2.023	3.250	3.013	6.312
150	316	358	521	813	1.349	2.166	2.009	4.208
200	204	202	348	571	1.012	1.625	1.507	3.156
250	130	129	223	366	780	1.300	1.205	2.525
300	91	90	155	254	542	1.083	1.004	2.104
350	67	66	114	187	398	928	841	1.803
400	51	50	87	143	305	812	644	1.456
450	40	40	69	113	241	643	509	1.150
500	33	32	56	91	195	521	412	932
550	27	27	46	76	161	430	341	770
600	23	22	39	63	135	362	286	647
700	17	16	28	47	100	266	210	475
800	13	13	22	36	76	203	161	364
900	10	-	17	28	60	161	127	288
1.000	-	-	14	23	49	130	103	233
1.100	-	-	12	19	40	108	85	192
1.200	-	-	-	16	34	90	72	162
1.300	-	-	-	14	29	77	61	138
1.400	-	-	-	12	25	66	53	119
1.500	-	-	-	10	22	58	46	104

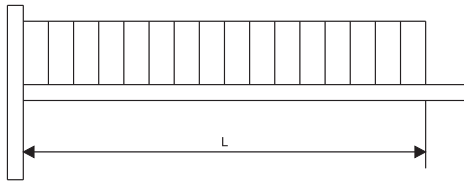
Максимально допустимая нагрузка в Н (Ньютон).









Нагрузки указаны только для консоли.

Другие монтажные элементы также необходимо проверить на максимально допустимую нагрузку.

# BIS RapidRail® Консоли стеновые

нагрузка распределённая



L (мм)	BIS RapidRail®							
	 WM0 (27 x 18)	 WM1 (30 x 15)	 WM15 (30 x 20)	 R2 (34 x 20)	 WM2 (30 x 30)	 WM30 (30 x 45)	 WM35 (38 x 40)	 WM3 (50 x 40)
100	947	1.123	1.562	2.438	4.047	6.499	6.027	12.624
150	631	749	1.041	1.626	2.698	4.333	4.018	8.416
200	474	538	781	1.219	2.023	3.250	3.013	6.312
250	348	344	594	975	1.619	2.600	2.411	5.050
300	242	239	413	677	1.349	2.166	2.009	4.208
350	177	176	303	497	1.061	1.857	1.722	3.607
400	136	134	232	381	813	1.625	1.507	3.156
450	107	106	183	301	642	1.444	1.339	2.805
500	87	86	149	244	520	1.300	1.099	2.484
550	72	71	123	201	430	1.148	909	2.053
600	60	60	103	169	361	965	763	1.725
700	44	44	76	124	265	709	561	1.267
800	34	34	58	95	203	543	429	970
900	27	27	46	75	161	429	339	767
1.000	22	22	37	61	130	347	275	621
1.100	18	18	31	50	107	287	227	513
1.200	15	15	26	42	90	241	191	431
1.300	13	13	22	36	77	205	163	367
1.400	11	11	19	31	66	177	140	317
1.500	-	-	17	27	58	154	122	276

Максимально допустимая нагрузка в Н (Ньютон).

Нагрузки указаны только для консоли.  
Другие монтажные элементы также необходимо проверить на максимально допустимую нагрузку.

# BIS RapidStrut® Крепёжная система



## BIS RapidStrut® Профили монтажные

BIS RapidStrut® Профили монтажные	130
BIS RapidStrut® Профили монтажные двойные	131



## BIS RapidStrut® Консоль

BIS RapidStrut® Консоли стеновые	132
BIS RapidStrut® Стеновой держатель	133
BIS Подпорка	134
BIS Трёхгранный диагональный соединитель	135
BIS Трёхгранный соединитель	136



## BIS RapidStrut® Монтажные элементы

BIS RapidStrut® Гайки быстрого монтажа	137
BIS RapidStrut® Болты быстрого монтажа	138
BIS RapidStrut® U-Болты быстрого монтажа	139
BIS RapidStrut® Регулирующий высоту болт	140
BIS RapidStrut® Маятниковые болты	141
BIS Strut Шайбы	142



## BIS RapidStrut® Соединители

BIS RapidStrut® Продольный соединитель	143
BIS RapidStrut® Т- и X-образные соединители	144
BIS RapidStrut® Уголки 90°	145
BIS RapidStrut® Уголки 135°	146
BIS RapidStrut® Седельные соединители	147



## BIS RapidStrut® Заглушки и резиновый профиль

BIS Strut Заглушки для профиля	148
BIS Strut Резиновый профиль	149



## BIS Strut Монтажные элементы (гальван. оцинк.)

BIS Strut Монтажные гайки	150
---------------------------	-----



## BIS RapidStrut® Консоль (горяч. оцинк.)

BIS Strut Стеновой держатель подвижный	151
BIS Strut Подпорка для консоли	152
BIS Strut Трёхгранный соединитель	153
BIS Strut Трёхгранный диагональный соединитель	154



## BIS Strut Монтажные элементы (горяч. оцинк.)

BIS Strut Шайбы	155
BIS Strut Шайбы U-образные	156



## BIS Strut Соединители и балочные зажимы

BIS Strut Уголки 120°, 135°, 150°	157
BIS Strut Уголки 30°, 45°, 60°	158



## BIS Strut Комплекты балочных зажимов

BIS Strut Балочный зажим	159
BIS Strut Распорный элемент	160

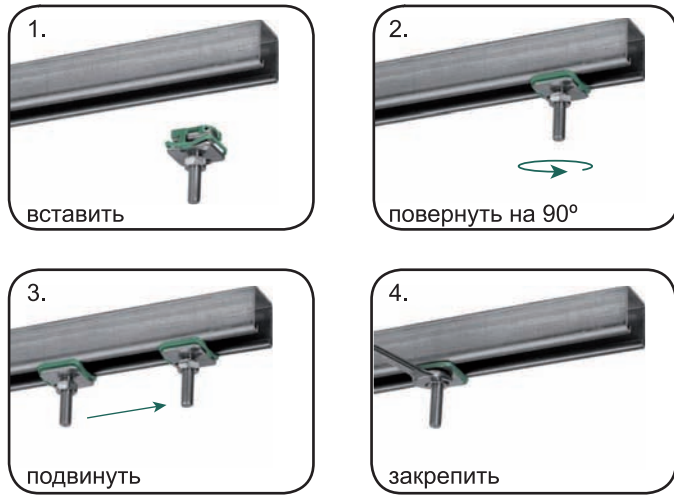


## BIS Strut Кровельные опоры

BIS Yeti 480 Кровельная опора	161
BIS Yeti 335 Кровельная опора	162
BIS Ursus Foot Кровельные опоры	163



## Система BIS RapidStrut®



Крепёжная система BIS RapidStrut® состоит из профилей различных размеров и таких монтажных аксессуаров к ним, как гайки и болты быстрого монтажа, маятниковые болты и соединители для профиля.

### Вставить, закрепить, готово!

Аксессуары к профилю поставляются предварительно смонтированными, комплектными и полностью готовы к монтажу.

Пластиковые пружины на гайках и болтах значительно облегчают монтаж аксессуаров к профилю.

Крепёжная система BIS RapidStrut® позволяет экономить до 40% времени монтажа..

### Монтажные профили для разных задач

Система BIS RapidStrut® включает:

- профиль (длина 2м, 3м или 6м)
- консоли (различной длины)
- стеновой держатель



### Преимущества:

- для средних и больших нагрузок
- элементы предварительно смонтированы и готовы к использованию
- простой и быстрый монтаж к профилю
- монтажные элементы подходят для всех профилей Strut
- экономия времени монтажа до 40%!

### Большой выбор монтажных элементов для:

- крепления труб

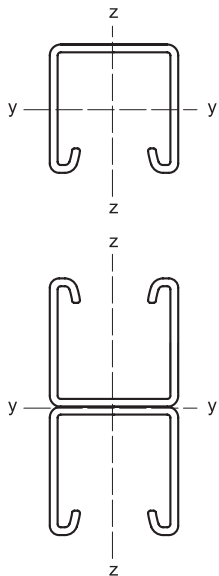


- соединения профиля



# Технические данные BIS RapidStrut®

## Система BIS RapidStrut® - характеристика



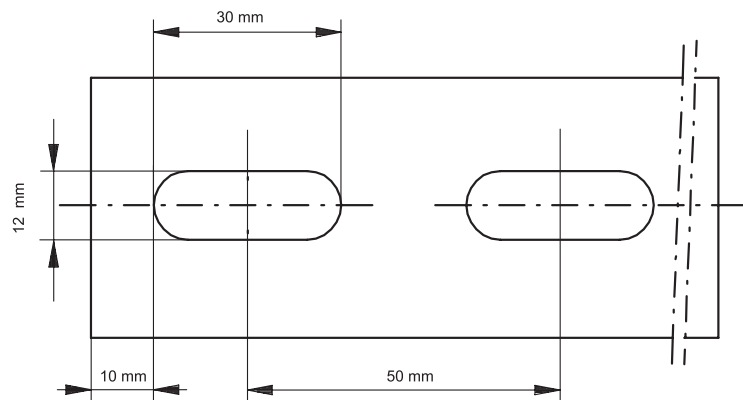
Тип	Вес (кг/ м)	Момент инерции см <sup>4</sup>		Момент сопротивления см <sup>3</sup>	
		I <sub>y</sub>	I <sub>z</sub>	W <sub>y</sub>	W <sub>z</sub>
41x21-1,5	1,15	0,78	3,70	0,72	1,80
41x41-1,5	1,65	4,46	6,20	2,12	3,00
41x41-2,0	2,35	5,34	7,79	2,56	3,77
41x21-2,5	1,78	1,01	5,40	0,93	2,61
41x41-2,5	2,45	6,26	9,30	2,97	4,50
41x62-2,5	3,33	18,03	13,20	5,75	6,39
41x82-2,5	4,08	37,31	16,89	9,00	8,18
41x21D-2,5*	3,68	5,70	10,76	2,77	5,21
41x41D-2,5*	5,24	36,79	18,56	8,91	8,99
41x62D-2,5*	6,90	111,21	26,37	17,94	12,77
41x82D-2,5*	8,46	240,93	33,90	29,38	16,42

\* профиль без перфорации.

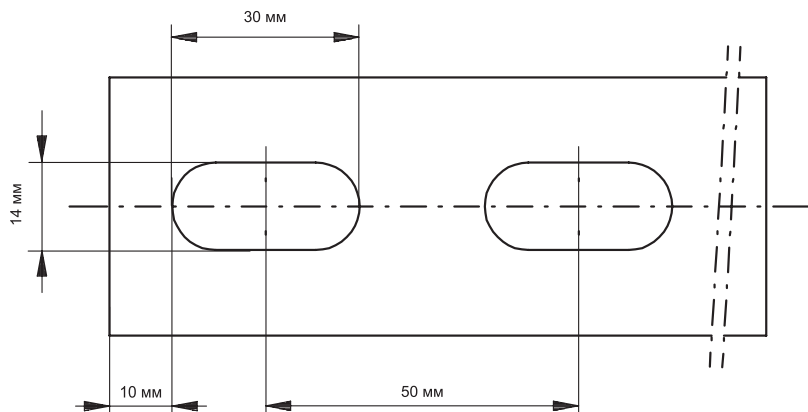
Значения для профилей из нержавеющей стали больше, чем вышеуказанные. Смотрите значения безопасных нагрузок в таблице подбора.

Перфорация профилей. Расстояние от конца профиля до первой перфорации всегда одинаково.

### BIS RapidStrut® - 1,5 мм



### BIS RapidStrut® - 2,5 мм



# BIS RapidStrut® Профили монтажные

подвешивание и поддержка

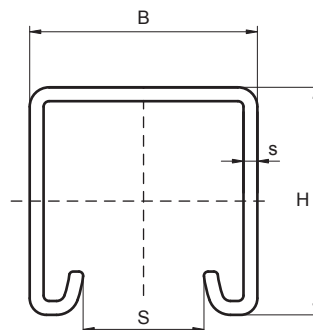


## Свойства и преимущества

- универсальная система профилей
- перфорация по всей длине
- расстояние от края профиля до первого отверстия всегда одинаковое
- сантиметровая шкала сбоку профиля
- грани с зубцами загнуты во внутрь для дополнительной блокировки гаек
- материал: сталь 1.0242
- Арт. № 650 5 X85 (Strut 2,5 мм) материал: сталь 1.0332
- допустимое растяжение 240 Н/мм<sup>2</sup>
- оцинковка: по методу Сендзимира
- испытаны согласно требованиям противопожарной безопасности MLAR/LAR/RbALeI
- Более детальную информацию о макс. допустимых нагрузках (Fa,z) можно найти в таблицах нагрузки



Арт. №	Модель	L	B	H	s	S	Уп-ка	Уп-ка	Един. изм.
650 5 224	С перфорацией	2 m	41	21	1,50	22	20	200	м.
650 5 324	С перфорацией	3 m	41	21	1,50	22	30	300	м.
650 5 624	С перфорацией	6 m	41	21	1,50	22	60	600	м.
650 5 222	С перфорацией	2 m	41	21	2,00	22	20	200	м.
650 5 322	С перфорацией	3 m	41	21	2,00	22	30	300	м.
650 5 622	С перфорацией	6 m	41	21	2,00	22	60	600	м.
650 5 225	С перфорацией	2 m	41	21	2,50	22	20	200	м.
650 5 325	С перфорацией	3 m	41	21	2,50	22	30	300	м.
650 5 625	С перфорацией	6 m	41	21	2,50	22	60	600	м.
650 5 244	С перфорацией	2 m	41	41	1,50	22	20	100	м.
650 5 344	С перфорацией	3 m	41	41	1,50	22	30	150	м.
650 5 644	С перфорацией	6 m	41	41	1,50	22	60	300	м.
650 5 242	С перфорацией	2 m	41	41	2,00	22	20	100	м.
650 5 342	С перфорацией	3 m	41	41	2,00	22	30	150	м.
650 5 642	С перфорацией	6 m	41	41	2,00	22	60	300	м.
650 5 245	С перфорацией	2 m	41	41	2,50	22	20	100	м.
650 5 345	С перфорацией	3 m	41	41	2,50	22	30	150	м.
650 5 645	С перфорацией	6 m	41	41	2,50	22	60	300	м.
650 5 365	С перфорацией	3 m	41	62	2,50	22	30	90	м.
650 5 665	С перфорацией	6 m	41	62	2,50	22	60	180	м.
650 5 385	С перфорацией	3 m	41	82	2,50	22	3	-	м.
650 5 685	С перфорацией	6 m	41	82	2,50	22	6	-	м.



От Strut 41x41x2,5 мм испытаны на огнестойкость.

Более детальную информацию о макс. допустимых нагрузках (Fa,z) можно найти в таблицах нагрузки.

### Комбинировать с

BIS RapidStrut® Гайки быстрого монтажа	137
BIS RapidStrut® Болты быстрого монтажа	138

# BIS RapidStrut® Профили двойные

подвешивание и поддержка



## Свойства и преимущества

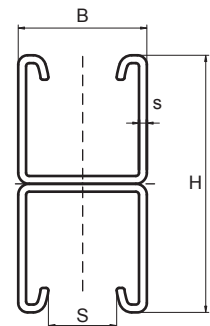
- универсальная система профилей
- сантиметровая шкала сбоку профиля
- грани с зубцами загнуты во внутрь для дополнительной блокировки гаек
- двойной монтажный профиль без перфорации
- материал: сталь 1.0332
- допустимое растяжение 240 Н/мм<sup>2</sup>
- оцинковка: по методу Сендзимира
- испытаны согласно требованиям противопожарной безопасности MLAR/LAR/RbALei
- Более детальную информацию о макс. допустимых нагрузках (Fa,z) можно найти в таблицах нагрузки



Арт. №	L	B (mm)	H (mm)	s (mm)	S (mm)	Уп-ка	Уп-ка	Един. изм.
650 5 626	6 m	41	42 (21 x 2)	2,50	22	6	150	м.
650 5 646	6 m	41	82 (41 x 2)	2,50	22	6	150	м.
650 5 666	6 m	41	122 (61 x 2)	2,50	22	6	-	м.
650 5 686	6 m	41	164 (82 x 2)	2,50	22	6	-	м.

Консоли Strut начиная с 41x2 мм испытаны на огнестойкость.

Более детальную информацию о макс. допустимых нагрузках (Fa,z) можно найти в таблицах нагрузки.

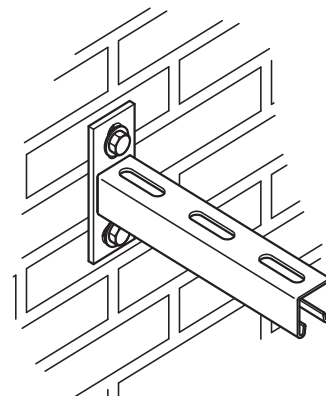
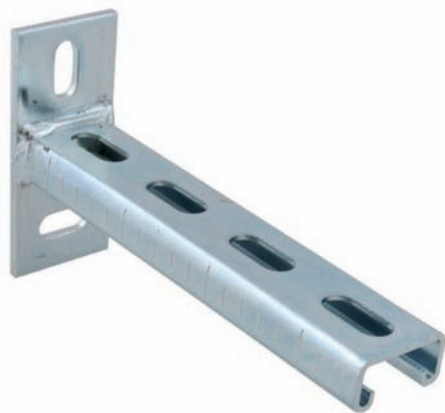


## Комбинировать с

BIS RapidStrut® Гайки быстрого монтажа	137
BIS RapidStrut® Болты быстрого монтажа	138

# BIS RapidStrut® Консоли стеновые

монтаж к стене или перекрытию



### Свойства и преимущества

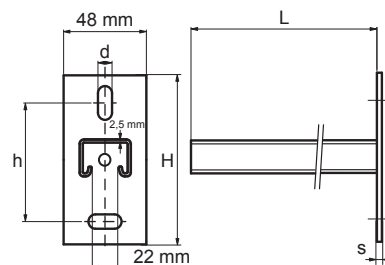
- пластина с приваренным Strut-профилем
- для удобства монтажа крепежные отверстия размещены под углом 90°
- приварена CO<sub>2</sub>
- грани с зубцами загнуты во внутрь для дополнительной блокировки гаек
- материал: сталь 1.0226
- оцинковка: электролитическая
- испытаны согласно требованиям противопожарной безопасности MLAR/LAR/RbALei
- Более детальную информацию о макс. допустимых нагрузках (Fa,z) можно найти в таблицах нагрузки



Арт. №	L	H	h	От	s	d1	Уп-ка
		(mm)	(mm)		(mm)	(mm)	
660 3 831	200 mm	110	70,0	Strut 41x21	5,0	25 x 11	10
660 3 832	300 mm	110	70,0	Strut 41x21	5,0	25 x 11	10
660 3 861	150 mm	130	87,5	Strut 41x41	7,0	30 x 13	10
660 3 862	300 mm	130	87,5	Strut 41x41	7,0	30 x 13	10
660 3 863	450 mm	130	87,5	Strut 41x41	7,0	30 x 13	10
660 3 864	600 mm	130	87,5	Strut 41x41	7,0	30 x 13	8
660 3 865	750 mm	130	87,5	Strut 41x41	7,0	30 x 13	8

От Strut 41x41x2,5 мм испытаны на огнестойкость.

Более детальную информацию о макс. допустимых нагрузках (Fa,z) можно найти в таблицах нагрузки.



### Комбинировать с

BIS TSM Саморезы для бетона	205
BIS RAYBOLT®	208
BIS Подпорка	134
BIS RapidStrut® Гайки быстрого монтажа	137
BIS RapidStrut® Болты быстрого монтажа	138

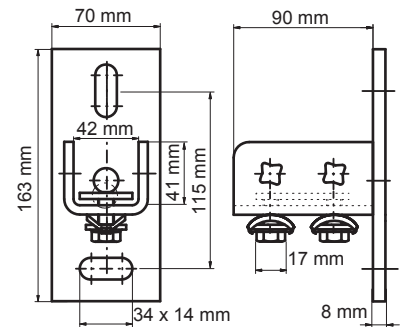
# BIS RapidStrut® Стеновой держатель

монтаж к стене и полу



## Свойства и преимущества

- U-образный профиль с приваренной пластиной
- для настенного монтажа профиля
- профиль может быть смонтирован открытием вниз или в сторону
- для удобства монтажа крепежные отверстия размещены под углом 90°
- приварена CO<sub>2</sub>
- с предварительно смонтированными монтажными гайками BIS RapidStrut® для быстрого и надежного монтажа
- материал: металлические части из стали 1.0332; пружина из полиоксиметилена (POM) зеленого цвета
- оцинковка: электролитическая
- испытаны согласно требованиям противопожарной безопасности MLAR/LAR/RbALei



**Комбинировать с**  
BIS RapidStrut® Профили  
монтажные

130

Арт. №	Для	Уп-ка
6667 3 400	Strut	10

# BIS Подпорка

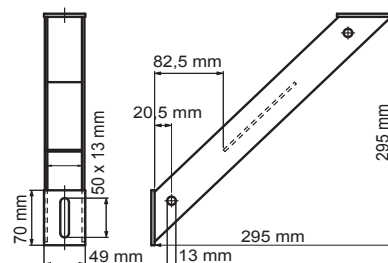
подпорка для консоли



## Свойства и преимущества

- укрепляющая подпорка 45°
- для установки в качестве опорного элемента сверху, снизу или сбоку консоли
- для создания опорных и усиливающих конструкций из профиля
- приварена CO<sub>2</sub>
- материал: сталь 1.0332
- оцинковка: электролитическая

Арт. №	Для	Уп-ка
662 8 530	Strut + WM35	10



## Альтернативы

BIS Strut Подпорка для консоли 152

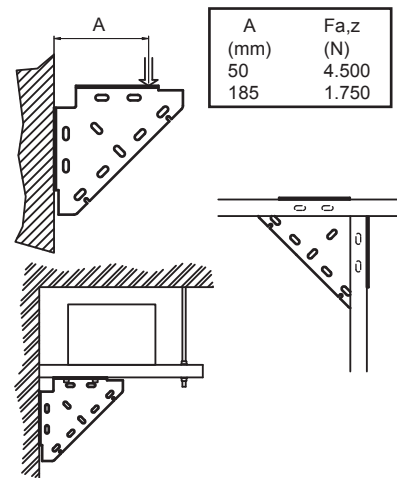
## Комбинировать с

BIS RapidStrut® Консоли стеновые 132

BIS RapidStrut® Профили монтажные 130

# BIS Трёхгранный диагональный соединитель

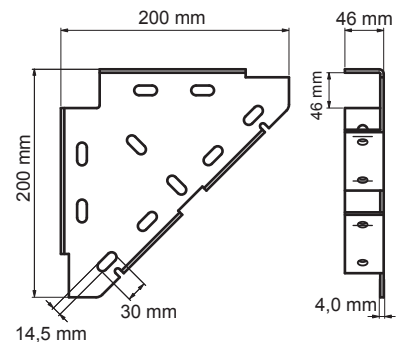
для создания конструкций из профиля Strut



## Свойства и преимущества

- одноставная опора
- для установки в качестве опорного элемента сверху, снизу или сбоку консоли
- для создания опорных и усиливающих конструкций из профиля
- материал: сталь 1.0332
- оцинковка: электролитическая

Арт. №	Для	Уп-ка
659 3 020	Strut + WM35	10



## Альтернативы

BIS Трёхгранный соединитель 136

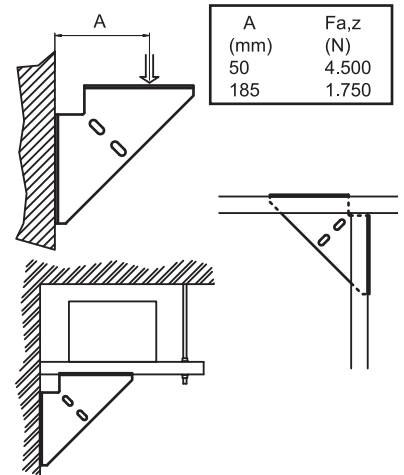
## Комбинировать с

BIS RapidStrut® Профили монтажные 130



# BIS Трёхгранный соединитель

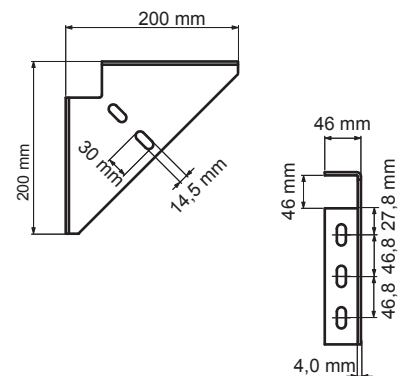
для создания конструкций из профиля Strut



## Свойства и преимущества

- одноставная опора
- для установки в качестве опорного элемента сверху, снизу или сбоку консоли
- для создания опорных и усиливающих конструкций из профиля
- материал: сталь 1.0332
- оцинковка: электролитическая

Арт. №	Для	Уп-ка
660 3 020	Strut + WM35	10



## Альтернативы

BIS Трёхгранный диагональный соединитель 135

## Комбинировать с

BIS RapidStrut® Профили монтажные 130

# BIS RapidStrut® Гайки быстрого монтажа

монтаж в профиле Strut

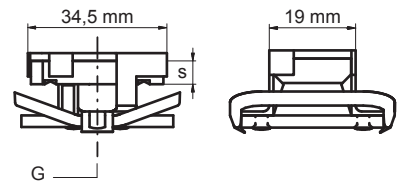
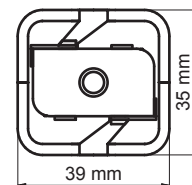


## Свойства и преимущества

- монтажная гайка с предварительно смонтированной пластмассовой пружиной и шайбой для быстрого и надёжного монтажа
- материал: металлические части из стали 1.0332; пружина из полиоксиметилена (POM) зеленого цвета
- оцинковка: электролитическая
- испытаны согласно требованиям противопожарной безопасности MLAR/LAR/RbALei
- комплектное изделие, полностью готово к монтажу, экономия до 40% времени



Арт. №	G	Для	s (mm)	Fa,z (N)	Fa,x (N)	Уп-ка	Уп-ка
6651 7 106	M6	Strut	6,0	5.300	2.000	20	200
6651 7 108	M8	Strut	6,0	6.000	2.000	20	200
6651 7 110	M10	Strut	8,0	9.500	2.000	20	200
6651 7 112	M12	Strut	10,0	10.000	2.000	20	200



## Альтернативы

BIS RapidStrut® Болты быстрого монтажа	138
BIS RapidStrut® U-Болты быстрого монтажа	139

## Комбинировать с

BIS RapidStrut® Консоли стеновые	132
BIS RapidStrut® Профили монтажные	130

# BIS RapidStrut® Болты быстрого монтажа

монтаж в профиле Strut

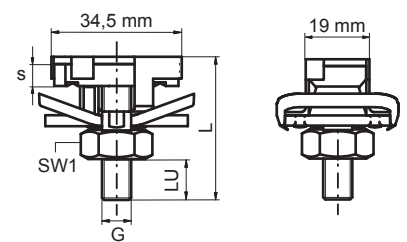
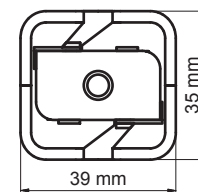


## Свойства и преимущества

- монтажная гайка с предварительно смонтированной шпилькой, пластмассовой пружиной и шайбой для быстрого и надёжного монтажа
- материал: металлические части из стали 1.0332; пружина из полиоксиметилена (POM) зеленого цвета
- оцинковка: электролитическая
- испытаны согласно требованиям противопожарной безопасности MLAR/LAR/RbALei
- комплектное изделие, полностью готово к монтажу, экономия до 40% времени



Арт. №	G	L	LU (mm)	Для	s (mm)	SW1 (mm)	Fa,z (N)	Fa,x (N)	Пакет	Уп-ка
652 7 804	M8	40 mm	16	Strut	6,0	13	6.000	2.000	15	150
652 7 805	M8	50 mm	26	Strut	6,0	13	6.000	2.000	15	150
652 7 806	M8	60 mm	36	Strut	6,0	13	6.000	2.000	15	150
652 7 808	M8	80 mm	56	Strut	6,0	13	6.000	2.000	5	100
652 7 810	M8	100 mm	76	Strut	6,0	13	6.000	2.000	5	100
652 7 815	M8	150 mm	126	Strut	6,0	13	6.000	2.000	5	100
652 7 004	M10	40 mm	12	Strut	8,0	17	6.000	2.000	15	150
652 7 006	M10	60 mm	32	Strut	8,0	17	6.000	2.000	5	100
652 7 008	M10	80 mm	52	Strut	8,0	17	6.000	2.000	5	100
652 7 204	M12	40 mm	10	Strut	10,0	19	10.000	2.000	5	100
652 7 206	M12	60 mm	30	Strut	10,0	19	10.000	2.000	5	100
652 7 208	M12	80 mm	50	Strut	10,0	19	10.000	2.000	5	100



## Альтернативы

- BIS RapidStrut® Регулирующий высоту болт 140
- BIS RapidStrut® U-Болты быстрого монтажа 139

## Комбинировать с

- BIS RapidStrut® Консоли стеновые 132
- BIS RapidStrut® Профили монтажные 130

# BIS RapidStrut® U-Болты быстрого монтажа

монтаж в профиле Strut



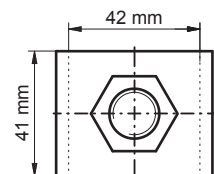
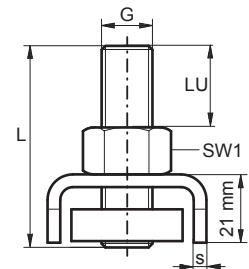
## Свойства и преимущества

- монтажная гайка с предварительно смонтированной шпилькой, пластмассовой пружиной и шайбой для быстрого и надёжного монтажа
- для большей стабильности конструкции
- комплектное изделие, полностью готово к монтажу, экономия до 40% времени
- материал: металлические части из стали 1.0332; пружина из полиоксиметилена (POM) зеленого цвета
- оцинковка: электролитическая
- испытаны согласно требованиям противопожарной безопасности MLAR/LAR/RbALei



Арт. №	G	L	LU (mm)	Для	s (mm)	SW1 (mm)	Fa,z (N)	Fa,x (N)	Уп-ка	Уп-ка
6652 8 006	M10	60 mm	30	Strut	5,0	17	10.000	4.000	50	-
652 7 606	M16	60 mm	24	Strut	4,0	24	-	-	20	100
652 7 608	M16	80 mm	44	Strut	4,0	24	-	-	20	100

Арт. № 652 7 6XX: не из системы BIS RapidStrut®.



## Альтернативы

BIS RapidStrut® Болты быстрого монтажа 138

## Комбинировать с

BIS RapidStrut® Консоли стеновые 132

BIS RapidStrut® Профили монтажные 130

# BIS RapidStrut® Регулирующий высоту болт

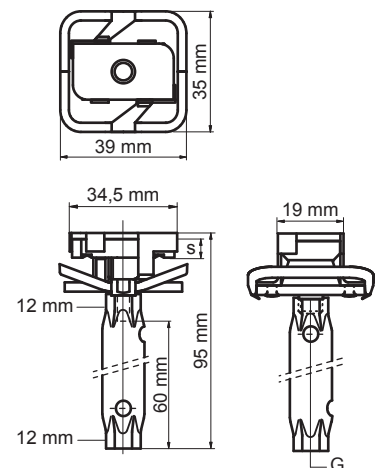
монтаж в профиле Strut



## Свойства и преимущества

- монтажная гайка с предварительно смонтированным шарниром, пластмассовой пружиной и шайбой
- материал: металлические части из стали 1.0332; пружина из полиоксиметилена (POM) зеленого цвета
- оцинковка: электролитическая
- комплектное изделие, полностью готово к монтажу, экономия до 40% времени
- с отверстием для контроля глубины вкручивания резьбовой шпильки
- регулируемая глубина резьбы

Арт. №	G	Для	s (mm)	Fa,z (N)	Fa,x (N)	Уп-ка
6652 9 808	M8	Strut	6,0	7.500	2.000	25
6652 9 008	M10	Strut	8,0	10.000	4.000	25



## Альтернативы

BIS RapidStrut® Болты быстрого монтажа 138

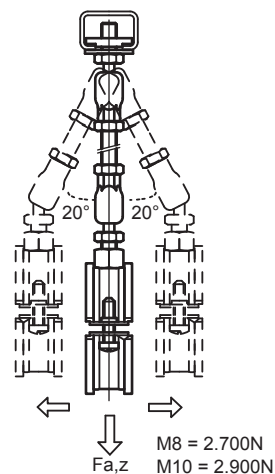
## Комбинировать с

BIS RapidStrut® Консоли стеновые 132

BIS RapidStrut® Профили монтажные 130

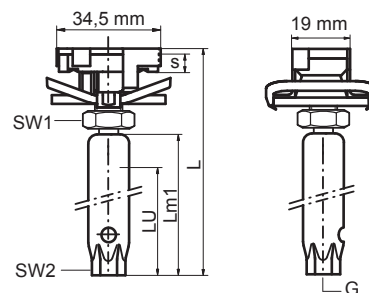
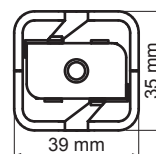
# BIS RapidStrut® Маятниковые болты

монтаж в профиле Strut



## Свойства и преимущества

- монтажная гайка с шарниром, шайбой и пластмассовой пружиной BIS RapidStrut®
- рекомендуется для металлических труб до DN 50, пластиковых труб до DN 100
- комплектное изделие, полностью готово к монтажу, экономия до 40% времени
- с контрольным отверстием для проверки глубины вкручивания (внимание: слишком глубокое вкручивание блокирует маятник!)
- простая регулировка высоты (см. LU)
- материал: металлические части из стали 1.0332; пружина из полиоксиметилена (POM) зеленого цвета
- оцинковка: электролитическая



Арт. №	G	L	LU (mm)	Для	s (mm)	Lm1 (mm)	SW1 (mm)	SW2 (mm)	Уп-ка
6653 0 805	M8	80 mm	43	Strut	6,0	50	13	10	25
6653 0 005	M10	80 mm	43	Strut	8,0	50	13	12	25
6653 0 206	M12	110 mm	32	Strut	10,0	-	-	-	20

Внимание! При монтаже труб с большим линейным расширением маятниковые болты монтировать всегда попарно вместе с маятниками (стр. Е 10 05)(см. пример на рисунке). В этом случае максимальное компенсируемое растяжение трубы зависит от расстояния между перекрытием и трубой. Возникающее при этом изменение высоты крепления трубопровода необходимо учитывать при монтаже.

## Комбинировать с

BIS RapidStrut® Консоли стеновые	132
BIS RapidStrut® Профили монтажные	130

# BIS Strut Шайбы

монтаж в профиле Strut

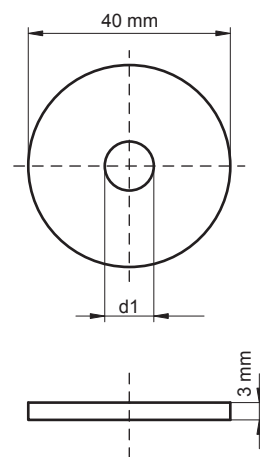


## Свойства и преимущества

- плоская подкладная шайба
- материал: сталь 1.0332
- оцинковка: электролитическая
- испытаны согласно требованиям противопожарной безопасности MLAR/LAR/RbALei

Арт. №	Для	d1 (mm)	Уп-ка	Уп-ка
653 3 506	Strut	Ø 6,5	50	250
653 3 508	Strut	Ø 8,5	50	250
653 3 510	Strut	Ø 10,5	50	250
653 3 512	Strut	Ø 12,5	50	250

Проверены на огнестойкость (за исключением Арт. № 653 3 506).



## Альтернативы

BIS Strut Шайбы	155
BIS Strut Шайбы (U-образные)	156

## Комбинировать с

BIS RapidStrut® Консоли стеновые	132
BIS RapidStrut® Профили монтажные	130

# BIS RapidStrut® Продольный соединитель

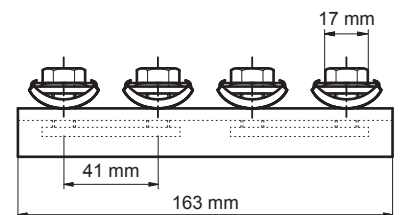
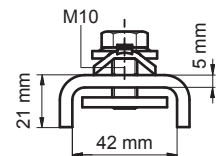
для создания конструкций из профиля Strut



## Свойства и преимущества

- соединитель с предварительно смонтированными пластмассовой пружиной, монтажными гайками и болтами для быстрого монтажа
- для создания конструкций с профилем Strut
- комплектное изделие, полностью готово к монтажу, экономия до 40% времени
- материал: металлические части из стали 1.0332; пружинные кольца из POM (полиоксиметилен), зеленые
- оцинковка: электролитическая

Арт. №	Для	Уп-ка
6658 7 421	Strut	20



## Комбинировать с

BIS RapidStrut® Профили монтажные 130



# BIS RapidStrut® T- и X-образные соединители

для создания конструкций из профиля Strut



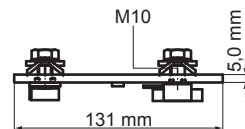
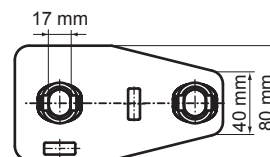
6658 7 213

6658 7 223

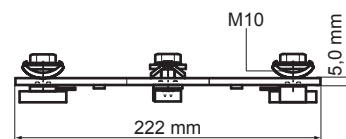
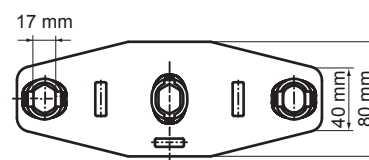
## Свойства и преимущества

- соединитель с предварительно смонтированными пластмассовой пружиной, монтажными гайками и болтами для быстрого монтажа
- для создания конструкций с профилем Strut
- комплектное изделие, полностью готово к монтажу, экономия до 40% времени
- материал: металлические части из стали 1.0332; пружина из полиоксиметилена (POM) зеленого цвета
- оцинковка: электролитическая

Арт. №	Тип	Для	Уп-ка
6658 7 213	T	Strut	20
6658 7 223	X	Strut	15



6658 7 213



6658 7 223

## Комбинировать с

BIS RapidStrut® Профили монтажные 130

# BIS RapidStrut® Уголки 90°

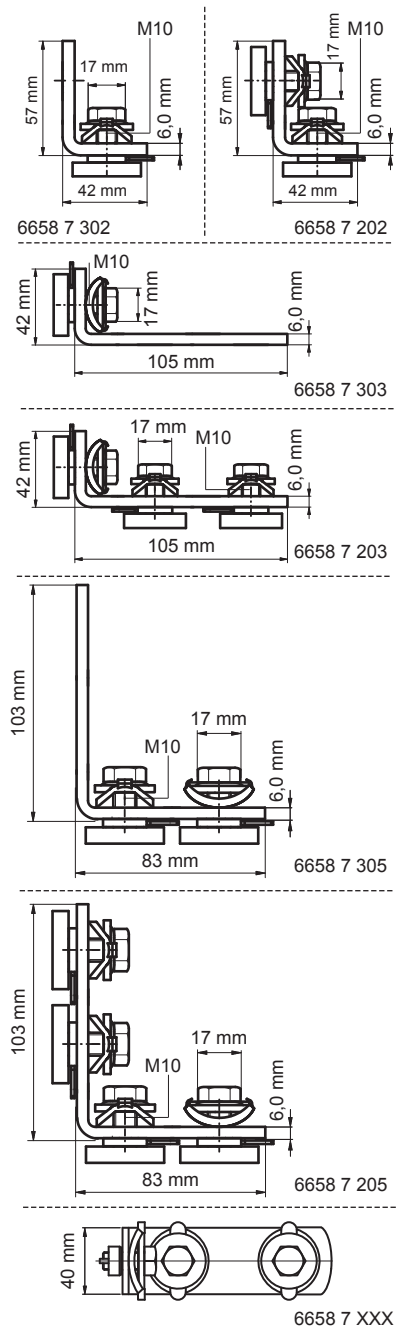
для создания конструкций из профиля Strut



## Свойства и преимущества

- соединитель с предварительно смонтированными пластмассовой пружиной, монтажными гайками и болтами для быстрого монтажа
- для создания конструкций с профилем Strut
- комплектное изделие, полностью готово к монтажу, экономия до 40% времени
- материал: металлические части из стали 1.0332; пружина из полиоксиметилена (POM) зеленого цвета
- оцинковка: электролитическая

Арт. №	Модель	Для	Уп-ка
6658 7 302	короткий / короткий	Strut	50
6658 7 202	короткий / короткий	Strut	50
6658 7 303	короткий / длинный	Strut	25
6658 7 203	короткий / длинный	Strut	25
6658 7 305	длинный / длинный	Strut	20
6658 7 205	длинный / длинный	Strut	20



## Комбинировать с

BIS RapidStrut® Профили монтажные 130

# BIS RapidStrut® Уголки 135°

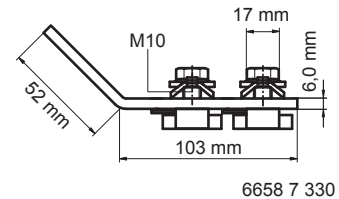
для создания конструкций из профиля Strut



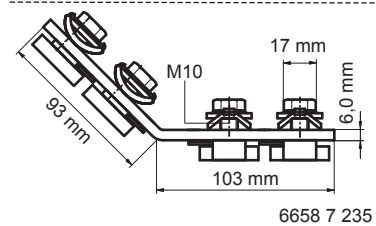
## Свойства и преимущества

- соединитель с предварительно смонтированными пластмассовой пружиной, монтажными гайками и болтами для быстрого монтажа
- для создания конструкций с профилем Strut
- комплектное изделие, полностью готово к монтажу, экономия до 40% времени
- материал: металлические части из стали 1.0332; пружина из полиоксиметилена (POM) зеленого цвета
- оцинковка: электролитическая

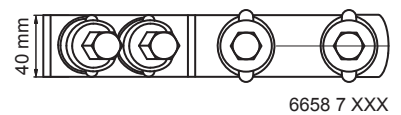
Арт. №	Модель	Для	$\alpha$ (°)	Уп-ка
6658 7 330	короткий / длинный	Strut	135	25
6658 7 235	длинный / длинный	Strut	135	20



6658 7 330



6658 7 235



6658 7 XXX

**Комбинировать с**  
BIS RapidStrut® Профили  
монтажные

130

# BIS RapidStrut® Седельные соединители

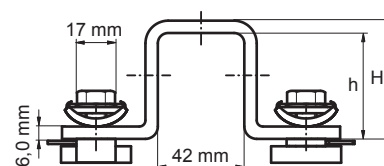
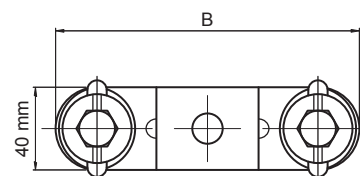
для создания конструкций из профиля Strut



## Свойства и преимущества

- соединитель с предварительно смонтированными пластмассовой пружиной, монтажными гайками и болтами для быстрого монтажа
- для создания конструкций с профилем Strut
- комплектное изделие, полностью готово к монтажу, экономия до 40% времени
- материал: металлические части из стали 1.0332; пружина из полиоксиметилена (POM) зеленого цвета
- оцинковка: электролитическая

Арт. №	В (mm)	Н (mm)	h (mm)	Для	Уп-ка
6658 7 402	135	26	20	Strut 41x21	25
6658 7 404	135	46	40	Strut 41x41	25
6658 7 406	132	66	60	Strut 41x62	15
6658 7 408	135	86	80	Strut 41x82	10



## Комбинировать с

BIS RapidStrut® Профили  
монтажные

130

# BIS Strut Заглушки для профиля

защита для торцов профиля



## Свойства и преимущества

- для закрытия торцов монтажного профиля и как защита от ранения рук
- материал: PE (полиэтилен), зеленый
- просто вдавить или вбить

Арт. №	Для	Уп-ка	Уп-ка
656 6 021	Strut 41x21	50	2.500
656 6 041	Strut 41x41	50	1.500

для профиля 62/82/164 мм необходимо использовать несколько заглушек.

## Комбинировать с

BIS RapidStrut® Консоли стеновые	132
BIS RapidStrut® Профили монтажные	130

# BIS Strut Резиновый профиль

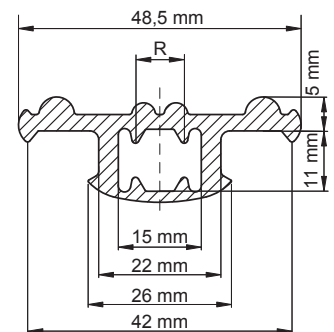
звукоизолирующий вкладыш для Strut-профиля



## Свойства и преимущества

- вставной профиль
- обеспечивает виброакустическую изоляцию, например, при укладке вентиляционных каналов на монтажный профиль
- также возможно применение со шпильками M6, M8 или M10
- материал: EPDM-резина, черная
- звукоизоляция согласно DIN 4109

Арт. №	R	L	Для	Уп-ка	Един. изм.
656 8 041	¼ - ½"	30 m	Strut	30	м.
656 8 042	¼ - ½"	50 mm	Strut	50	шт.



## Комбинировать с

BIS RapidStrut® Консоли стеновые	132
BIS RapidStrut® Профили монтажные	130

# BIS Strut Монтажные гайки

монтаж в профиле Strut



651 7 0XX

651 7 1XX

651 7 2XX

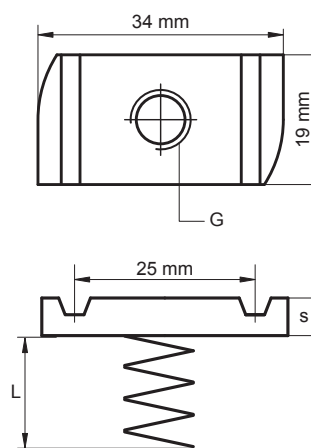
## Свойства и преимущества

- материал: монтажная гайка из стали 1.0332; пружина из пружинной стали согласно DIN17223 (Класс А)
- оцинковка: электролитическая
- испытаны согласно требованиям противопожарной безопасности MLAR/LAR/RbALei



Арт. №	G	L	Для	s (mm)	Fa,z (N)	Уп-ка	Уп-ка
651 7 006	M6	-	Strut	5,0	5.300	100	600
651 7 008	M8	-	Strut	6,0	6.000	100	500
651 7 010	M10	-	Strut	8,0	9.500	100	500
651 7 012	M12	-	Strut	9,0	10.000	100	500
651 7 106	M6	13 mm	Strut 41x21	5,0	5.300	100	600
651 7 108	M8	13 mm	Strut 41x21	6,0	6.000	100	600
651 7 110	M10	13 mm	Strut 41x21	8,0	9.500	100	600
651 7 112	M12	13 mm	Strut 41x21	9,0	10.000	100	600
651 7 206	M6	33 mm	Strut 41x41	5,0	5.300	100	600
651 7 208	M8	33 mm	Strut 41x41	6,0	6.000	100	600
651 7 210	M10	33 mm	Strut 41x41	8,0	9.500	100	600
651 7 212	M12	33 mm	Strut 41x41	9,0	10.000	100	600

От M8 испытаны на огнестойкость.



## Альтернативы

BIS RapidStrut® Гайки быстрого монтажа 137

## Комбинировать с

BIS RapidStrut® Консоли стеновые 132

BIS RapidStrut® Профили монтажные 130

# BIS Strut Стеновой держатель подвижный

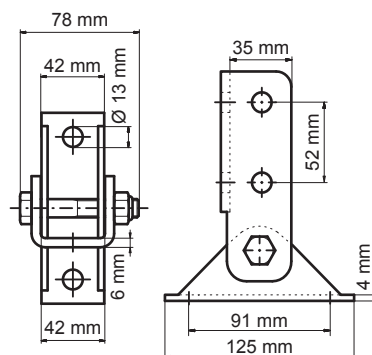
МОНТАЖ НА СТЕНЕ



## Свойства и преимущества

- пластина с U-образным профилем, закреплённым на шарнире
- для настенного монтажа профиля
- профиль может быть смонтирован открытием вниз или в сторону
- для создания опорных и усиливающих конструкций из профиля
- материал: сталь 1.0332
- оцинковка: горячая

Арт. №	Для	Уп-ка
6658 1 814	Strut 41x41	10





# BIS Strut Подпорка для консоли

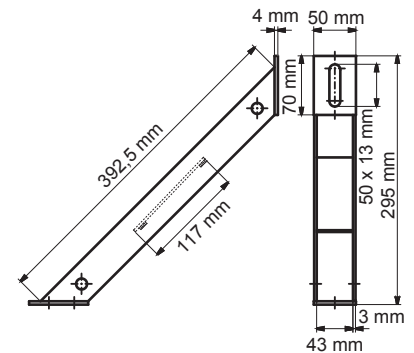
подпорка для консоли



## Свойства и преимущества

- укрепляющая подпорка 45°
- для установки в качестве опорного элемента сверху, снизу или сбоку консоли
- для создания опорных и усиливающих конструкций из профиля
- приварена CO<sub>2</sub>
- материал: сталь 1.0332
- оцинковка: горячая

Арт. №	Для	Уп-ка
6658 1 930	Strut	10



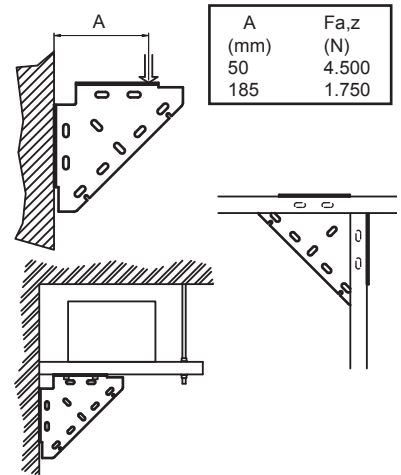
## Альтернативы

BIS Подпорка

134

# BIS Strut Трёхгранный соединитель

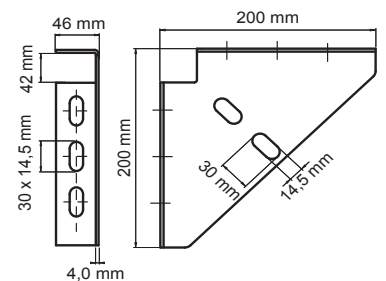
для создания конструкций из профиля Strut



## Свойства и преимущества

- одноставная опора
- для установки в качестве опорного элемента сверху, снизу или сбоку консоли
- для создания опорных и усиливающих конструкций из профиля
- материал: сталь 1.0332
- оцинковка: горячая

Арт. №	Для	Уп-ка
6658 1 910	Strut	10



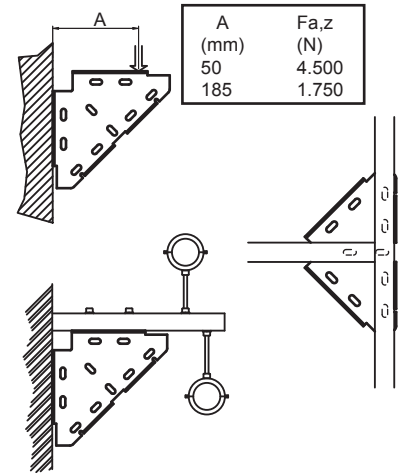
## Альтернативы

BIS Strut Трёхгранный диагон. соединитель

154

# BIS Strut Трёхгранный диагон. соединитель

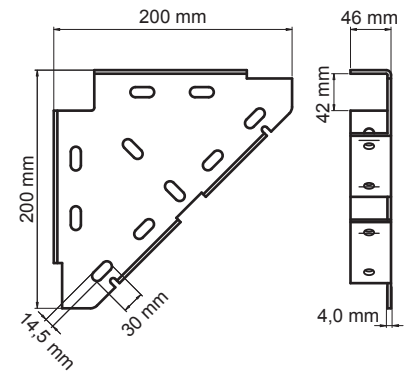
для создания конструкций из профиля Strut



## Свойства и преимущества

- одноставная опора
- для установки в качестве опорного элемента сверху, снизу или сбоку консоли
- для создания опорных и усиливающих конструкций из профиля
- материал: сталь 1.0332
- оцинковка: горячая

Арт. №	Для	Уп-ка
6658 1 920	Strut	10



## Альтернативы

BIS Strut Трёхгранный соединитель

153

# BIS Strut Шайбы

для создания конструкций из профиля Strut

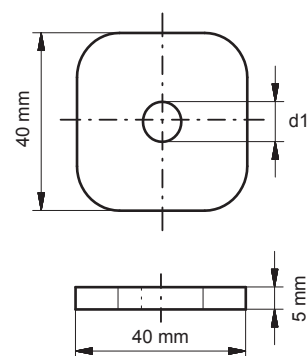


## Свойства и преимущества

- плоская подкладная шайба
- оцинковка: горячая
- материал: сталь 1.0332

Арт. №	Для	d1 (mm)	Уп-ка	Уп-ка
6658 0 008	Strut	Ø 9,0	50	200
6658 0 010	Strut	Ø 11,0	50	200
6658 0 012	Strut	Ø 13,0	50	200

также поставляется из нерж. стали 1.4571 (AISI-№ 316Ti).



## Альтернативы

BIS Strut Шайбы

142

# BIS Strut Шайбы (U-образные)

для создания конструкций из профиля Strut



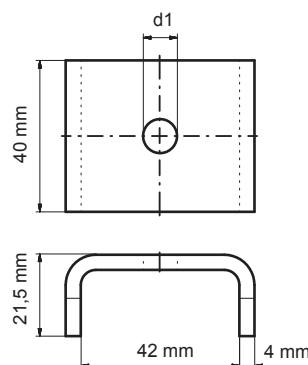
## Свойства и преимущества

- предотвращает разгибание профиля
- для большей стабильности конструкции
- материал: сталь 1.0332
- оцинковка: горячая
- испытаны согласно требованиям противопожарной безопасности MLAR/LAR/RbALei



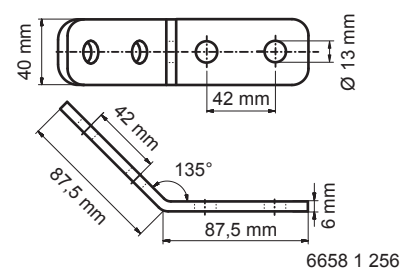
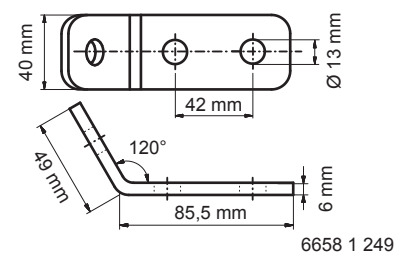
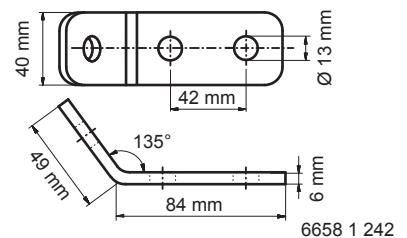
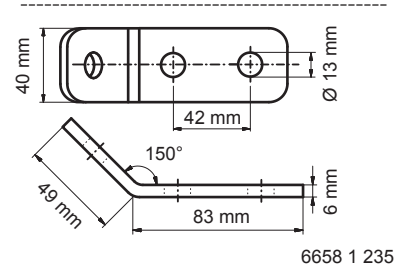
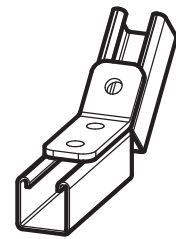
Арт. №	Для	d1 (mm)	Уп-ка
6658 1 008	Strut	Ø 9,0	50
6658 1 010	Strut	Ø 11,0	50
6658 1 012	Strut	Ø 13,0	50
6658 1 016	Strut	Ø 17,0	50

также поставляется из нерж. стали 1.4571 (AISI-№ 316Ti). Проверены на огнестойкость (за исключением Арт. № 6658 1 008).



# BIS Strut Уголки 120°, 135°, 150°

для создания конструкций из профиля Strut



## Свойства и преимущества

- для создания конструкций с профилем Strut
- безопасный монтаж благодаря закругленным краям
- материал: сталь 1.0332
- оцинковка: горячая

Арт. №	Для	$\alpha$ (°)	Уп-ка
6658 1 235	Strut	150	25
6658 1 242	Strut	135	25
6658 1 249	Strut	120	25
6658 1 256	Strut	135	25

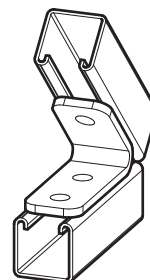
Арт. № 6658 1 256 также поставляется из нерж. стали 1.4401 (AISI-№ 316).

## Комбинировать с

BIS RapidStrut® Уголки 135°	146
BIS RapidStrut® Профили монтажные	130

# BIS Strut Уголки 30°, 45°, 60°

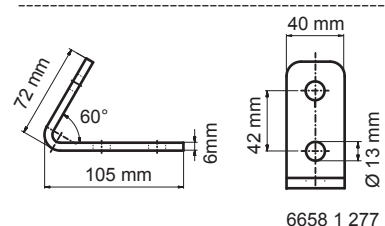
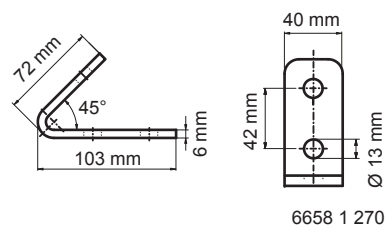
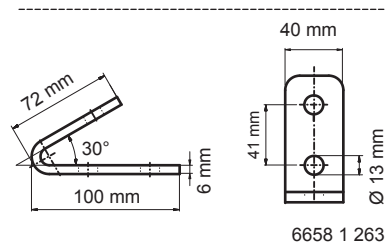
для создания конструкций из профиля Strut



## Свойства и преимущества

- для создания конструкций с профилем Strut
- безопасный монтаж благодаря закругленным краям
- материал: сталь 1.0332
- оцинковка: горячая

Арт. №	Для	$\alpha$ (°)	Уп-ка
6658 1 263	Strut	30	25
6658 1 270	Strut	45	25
6658 1 277	Strut	60	25



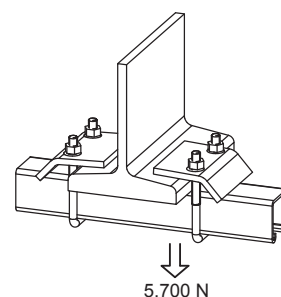
## Комбинировать с

BIS RapidStrut® Профили монтажные

130

# BIS Strut Балочный зажим

для создания конструкций из профиля Strut

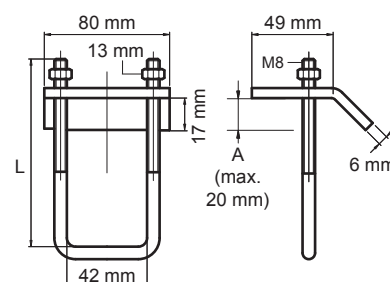


## Свойства и преимущества

- для монтажа на стальных балках без сварки или сверления
- материал: сталь 1.0332
- на каждую точку крепления всегда использовать 2 элемента
- оцинковка: горячая

Арт. №	A (mm)	L	Для	Уп-ка
6658 1 711	< 20	90 mm	Strut 41x21 + 41x41	25
6658 1 721	< 20	130 mm	Strut 41x62 + 41x82	25

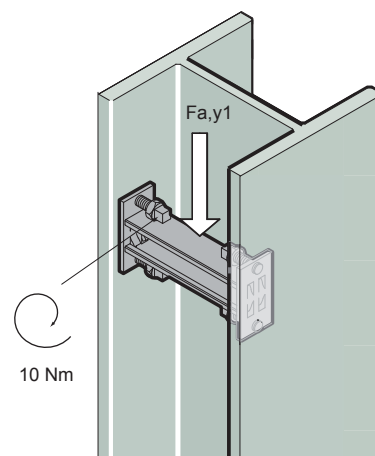
Также поставляется из нерж. стали 1.4401 (AISI-№ 316).





# BIS Strut Распорный элемент

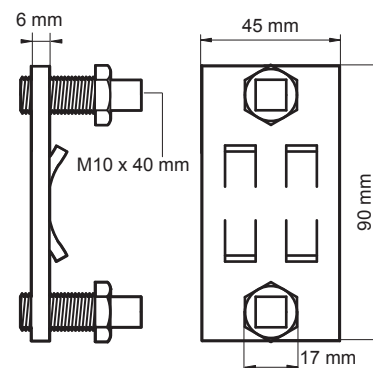
монтаж между стенками стальных конструкций



## Свойства и преимущества

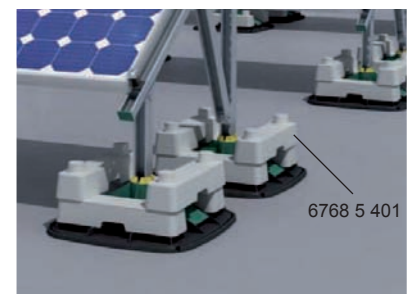
- на каждую точку крепления всегда использовать 2 распорных элемента в комбинации со стандартным профилем Strut
- для распорного крепления легких элементов, таких как кабель, труба и т.д. между стальными балками без сварки и сверления
- материал: сталь
- оцинковка: электролитическая
- 1 комплект = 2 штуки

Арт. №	Для	Fa,y1 (N)	Уп-ка
607 8 021	Strut 41x21	2.100	10
607 8 041	Strut 41x41	2.100	10



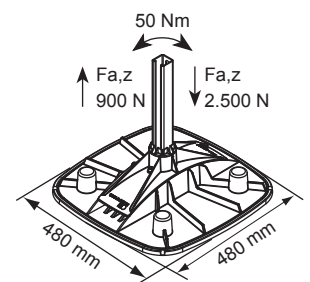
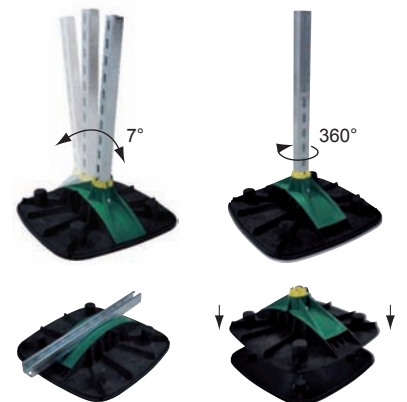
# BIS Yeti 480 Кровельная опора

монтаж оборудования на кровле



## Свойства и преимущества

- модульная система для установки кондиционеров, солнечных батарей, трубопроводов и т.д.
- для плоской кровли и кровли с незначительным уклоном
- компенсирует уклоны кровли до 7°
- адаптер под профиль Strut 41x41мм вращается на 360°
- нескользящий антивибрационный коврик
- возможность использовать бетонные блоки (арт. 6768 5 401) для придания конструкции дополнительной устойчивости
- кровельные опоры сделаны из древесно-полимерного композита (WPC), экологически чистого материала, который отлично контактирует с любыми видами воды
- устойчив к UV и химическим воздействиям
- BIS Yeti 480 Н-комплект состоит из:
  - 2 x BIS Yeti 480 для вертикального монтажа с нескользящим антивибрационным ковриком из резины
  - 2 x BIS Strut Заглушки
  - 2 x BIS Strut Уголок 90° (горячей оцинковки)
  - 6 x болтов и монтажных гаек (горячей оцинковки)



Арт. №	Модель	Для	Уп-ка	Поддон
6768 5 001	для вертикального монтажа с нескользящим антивибрационным ковриком	Strut 41x41	1	25
6768 5 011	для вертикального монтажа с нескользящим антивибрационным ковриком	Strut 41x41	2	-
6768 5 101	для горизонтального монтажа с нескользящим антивибрационным ковриком	Strut 41x41	1	30
6768 5 111	для горизонтального монтажа с нескользящим антивибрационным ковриком	Strut 41x41	2	-
6768 5 401	Бетонный блок	-	1	100

Указаны максимальные допустимые нагрузки  $F_a, z$ , для более детальных расчетов свяжитесь с техническим отделом Walraven.  
При использовании кровельной опоры монтажник должен определить максимально допустимые нагрузки на кровлю перед монтажом.

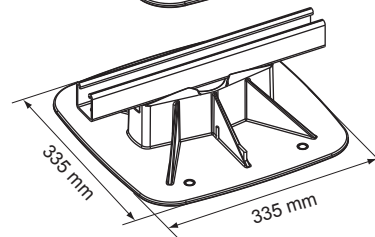
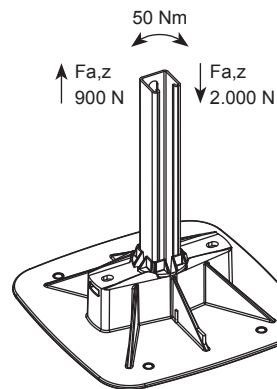
# BIS Yeti 335 Кровельная опора

монтаж оборудования на крыше



## Свойства и преимущества

- модульная система для установки кондиционеров, солнечных батарей, трубопроводов и т.д.
- на плоских крышах
- подходит для вертикального и горизонтального монтажа
- адаптер под профиль Strut 41x41мм вращается на 360°
- нескользящий антивибрационный коврик
- кровельные опоры сделаны из древесно-полимерного композита (WPC), экологически чистого материала, который отлично контактирует с любыми видами воды
- устойчив к UV и химическим воздействиям
- BIS Yeti 335 Н-комплект состоит из:
  - 2 x BIS Yeti 335 для вертикального монтажа с нескользящим антивибрационным ковриком из резины
  - 2 x BIS Strut Заглушки
  - 2 x BIS Strut Уголок 90° (горячей оцинковки)
  - 6 x болтов и монтажных гаек (горячей оцинковки)



Арт. №	Модель	Для	Уп-ка	Поддон
6768 5 201	для вертикального монтажа с нескользящим антивибрационным ковриком	Strut 41x41	1	50
6768 5 211	для вертикального монтажа с нескользящим антивибрационным ковриком	Strut 41x41	2	-

Указаны максимальные допустимые нагрузки  $F_{a, z}$ , для более детальных расчетов свяжитесь с техническим отделом Walraven.  
При использовании кровельной опоры монтажник должен определить максимально допустимые нагрузки на крышу перед монтажом.

# BIS Ursus Foot Кровельные опоры

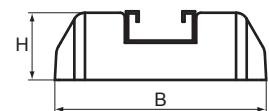
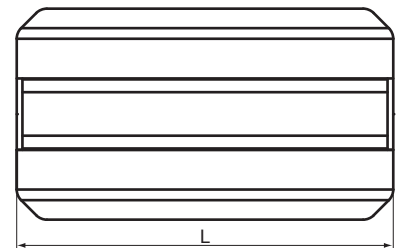
монтаж оборудования на кровле



## Свойства и преимущества

- для монтажа легких трубопроводов, воздуховодов и кабельных трасс
- для поддержки кондиционеров, трубопроводов на плоских крышах и т.д.
- водонепроницаемы благодаря защитной мембране
- материал: вулканизированная резина, черная; профиль Strut из стали 1.0242
- устойчив к ультрафиолетовым лучам
- Профиль Strut: горячей оцинковки

Арт. №	Модель	L	B	H	Fa,z	Уп-ка	Поддон
			(mm)	(mm)	(N)		
6768 7 250	горизонтальная, вкл. профиль	250 mm	130	50	1.000	1	400
6768 7 400	горизонтальная, вкл. профиль	400 mm	130	50	2.000	1	350
6768 7 600	горизонтальная, вкл. профиль	600 mm	220	95	3.000	1	-



# Таблицы нагрузок профиля

## Способ расчета

При расчёте безопасных нагрузок использовался перфорированный профиль.  
Для монтажных профилей без перфорации значения на 20% выше.  
Нагрузки рассчитаны исходя из максимальной деформации профиля ( $f$ )  $1/200 \times L$  и максимального напряжения  $160 \text{ Н/мм}^2$

1 Н (Ньютон) = 0,102 кг  
1 кг = 9,8 Н (Ньютон)

## Закрепление профиля на стене или потолке

При монтаже профиля нагрузки для анкеров не учитываются. Следует убедиться, что болты и дюбеля, которые используются при монтаже, пригодны для нагрузки не меньшей, чем максимальная нагрузка профиля.

## Вид нагрузки

Если монтажный профиль нагружается снизу (подвешивание), нагрузка не должна превышать максимально допустимое значение для монтажной гайки.

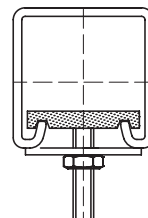
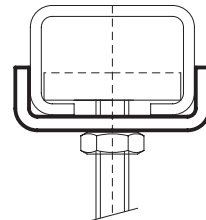
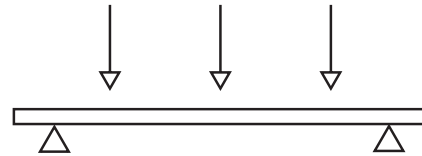
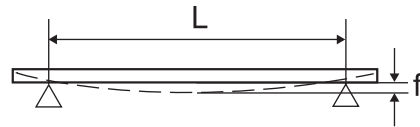
Для увеличения жесткости пунктов крепления мы рекомендуем использовать U - образные шайбы.

## Рекомендации по подбору

Указанные нагрузки рассчитаны только для монтажного профиля. Расчёт для других конструкций и элементов должен проводиться дополнительно. Значения рассчитаны при статической нагрузке, концы профиля не были закреплены. Если в графе таблицы нагрузок стоит прочерк, указанную длину профиля нельзя нагружать.

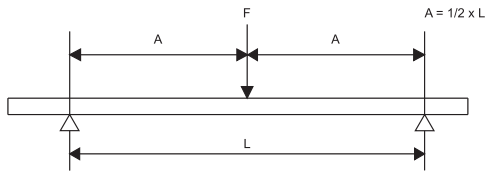
## Особые обстоятельства

Если Вы сомневаетесь в расчётах или значения не указаны в таблицах нагрузки, просьба обратиться к нашему техническому отделу для выполнения необходимых вычислений.



# BIS RapidStrut® Профиль монтажный

нагрузка на 1 точку



L (мм)	BIS RapidStrut® Профиль монтажный							BIS RapidStrut® Профиль монтажный двойной			
	41x21 1,5	41x21 2,5	41x41 1,5	41x41 2,0	41x41 2,5	41x62 2,5	41x82 2,5	41x21D	41x41D	41x62D	41x82D
250	1.848	2.381	5.427	6.556	7.611	14.730	23.035	7.081	22.804	32.686	42.030
300	1.540	1.984	4.523	5.463	6.342	12.275	19.196	5.901	19.004	27.238	35.025
350	1.320	1.701	3.877	4.683	5.436	10.522	16.453	5.058	16.289	23.347	30.021
400	1.155	1.488	3.392	4.098	4.757	9.206	14.397	4.426	14.253	20.429	26.269
450	1.027	1.323	3.015	3.642	4.228	8.183	12.797	3.934	12.669	18.159	23.350
500	924	1.190	2.714	3.278	3.805	7.365	11.517	3.540	11.402	16.343	21.015
600	770	992	2.261	2.732	3.171	6.138	9.598	2.950	9.502	13.619	17.513
700	660	850	1.938	2.341	2.718	5.261	8.227	2.529	8.144	11.674	15.011
800	557	719	1.696	2.049	2.378	4.603	7.198	2.213	7.126	10.214	13.134
900	440	568	1.508	1.821	2.114	4.092	6.399	1.967	6.335	9.079	11.675
1.000	356	460	1.357	1.639	1.903	3.683	5.759	1.770	5.701	8.172	10.508
1.200	247	320	1.131	1.366	1.586	3.069	4.799	1.475	4.751	6.810	8.756
1.400	182	235	969	1.171	1.359	2.630	4.113	1.264	4.072	5.837	7.505
1.600	139	180	794	952	1.114	2.302	3.599	1.015	3.563	5.107	6.567
1.800	110	142	628	752	881	2.046	3.199	802	3.167	4.540	5.838
2.000	89	115	508	609	713	1.841	2.879	650	2.851	-	-
2.250	70	91	402	481	564	1.624	2.559	513	2.534	-	-
2.500	57	74	325	390	456	1.315	2.303	416	2.280	-	-
2.750	47	61	269	322	377	1.087	2.094	344	2.073	-	-
3.000	40	51	226	271	317	913	1.890	289	1.864	-	-
3.250	34	44	193	231	270	778	1.611	246	1.588	-	-
3.500	29	38	166	199	233	671	1.389	212	1.370	-	-
3.750	25	33	145	173	203	584	1.210	185	1.193	-	-
4.000	22	29	127	152	178	514	1.063	162	1.049	-	-
4.250	20	25	113	135	158	455	942	144	929	-	-
4.500	18	23	100	120	141	406	840	128	828	-	-
4.750	16	20	90	108	126	364	754	115	744	-	-
5.000	14	18	81	97	114	329	680	104	671	-	-
5.250	13	17	74	88	104	298	617	94	609	-	-
5.500	12	15	67	81	94	272	562	86	555	-	-
5.750	11	14	62	74	86	249	515	79	507	-	-
6.000	-	13	56	68	79	228	473	72	466	-	-

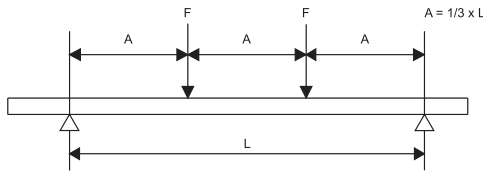
Максимально допустимая нагрузка в Н (Ньютон).

Нагрузки указаны только для монтажного профиля.

Другие монтажные элементы также необходимо проверить на максимально допустимую нагрузку.

# BIS RapidStrut® Профиль монтажный

нагрузка на 2 точки



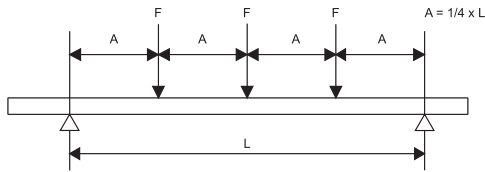
L (мм)	BIS RapidStrut® Профиль монтажный							BIS RapidStrut® Профиль монтажный двойной			
	41x21 1,5	41x21 2,5	41x41 1,5	41x41 2,0	41x41 2,5	41x62 2,5	41x82 2,5	41x21D	41x41D	41x62D	41x82D
250	1.386	1.786	4.070	4.917	5.708	11.048	17.276	5.311	17.103	24.515	31.523
300	1.155	1.488	3.392	4.098	4.757	9.206	14.397	4.426	14.253	20.429	26.269
350	990	1.275	2.907	3.512	4.077	7.891	12.340	3.793	12.217	17.510	22.516
400	866	1.116	2.544	3.073	3.568	6.905	10.798	3.319	10.690	15.322	19.702
450	770	992	2.261	2.732	3.171	6.138	9.598	2.950	9.502	13.619	17.513
500	693	893	2.035	2.459	2.854	5.524	8.638	2.655	8.552	12.257	15.761
600	578	744	1.696	2.049	2.378	4.603	7.198	2.213	7.126	10.214	13.134
700	427	552	1.454	1.756	2.039	3.946	6.170	1.897	6.108	8.755	11.258
800	327	422	1.272	1.537	1.784	3.452	5.399	1.660	5.345	7.661	9.851
900	258	334	1.131	1.366	1.586	3.069	4.799	1.475	4.751	6.810	8.756
1.000	209	270	1.018	1.229	1.427	2.762	4.319	1.328	4.276	6.129	7.881
1.200	145	188	829	993	1.163	2.302	3.599	1.059	3.563	5.107	6.567
1.400	107	138	609	730	854	1.973	3.085	778	3.054	4.378	5.629
1.600	82	106	466	559	654	1.726	2.699	596	2.672	3.830	4.925
1.800	65	83	368	442	517	1.489	2.399	471	2.375	3.405	4.378
2.000	52	68	298	358	419	1.206	2.160	381	2.138	-	-
2.250	41	53	236	283	331	953	1.920	301	1.900	-	-
2.500	33	43	191	229	268	772	1.598	244	1.576	-	-
2.750	28	36	158	189	221	638	1.320	202	1.302	-	-
3.000	23	30	133	159	186	536	1.109	169	1.094	-	-
3.250	20	26	113	135	159	457	945	144	932	-	-
3.500	17	22	97	117	137	394	815	124	804	-	-
3.750	15	19	85	102	119	343	710	108	700	-	-
4.000	13	17	75	89	105	302	624	95	615	-	-
4.250	12	15	66	79	93	267	553	84	545	-	-
4.500	10	13	59	71	83	238	493	75	486	-	-
4.750	-	12	53	63	74	214	443	68	436	-	-
5.000	-	11	48	57	67	193	399	61	394	-	-
5.250	-	-	43	52	61	175	362	55	357	-	-
5.500	-	-	39	47	55	159	330	50	326	-	-
5.750	-	-	36	43	51	146	302	46	298	-	-
6.000	-	-	33	40	47	134	277	42	274	-	-

Максимально допустимая нагрузка в Н (Ньютон) на одну точку (F).

Нагрузки указаны только для монтажного профиля.  
Другие монтажные элементы также необходимо проверить на максимально допустимую нагрузку.

# BIS RapidStrut® Профиль монтажный

нагрузка на 3 точки



L (мм)	BIS RapidStrut® Профиль монтажный							BIS RapidStrut® Профиль монтажный двойной			
	41x21 1,5	41x21 2,5	41x41 1,5	41x41 2,0	41x41 2,5	41x62 2,5	41x82 2,5	41x21D	41x41D	41x62D	41x82D
250	924	1.190	2.714	3.278	3.805	7.365	11.517	3.540	11.402	16.343	21.015
300	770	992	2.261	2.732	3.171	6.138	9.598	2.950	9.502	13.619	17.513
350	660	850	1.938	2.341	2.718	5.261	8.227	2.529	8.144	11.674	15.011
400	578	744	1.696	2.049	2.378	4.603	7.198	2.213	7.126	10.214	13.134
450	513	661	1.508	1.821	2.114	4.092	6.399	1.967	6.335	9.079	11.675
500	462	595	1.357	1.639	1.903	3.683	5.759	1.770	5.701	8.172	10.508
600	385	496	1.131	1.366	1.586	3.069	4.799	1.475	4.751	6.810	8.756
700	306	396	969	1.171	1.359	2.630	4.113	1.264	4.072	5.837	7.505
800	234	303	848	1.024	1.189	2.302	3.599	1.106	3.563	5.107	6.567
900	185	239	754	911	1.057	2.046	3.199	983	3.167	4.540	5.838
1.000	150	194	678	820	951	1.841	2.879	885	2.851	4.086	5.254
1.200	104	135	565	683	793	1.534	2.399	738	2.375	3.405	4.378
1.400	77	99	437	524	613	1.315	2.057	558	2.036	2.918	3.753
1.600	59	76	335	401	469	1.151	1.800	427	1.782	2.554	3.284
1.800	46	60	264	317	371	1.023	1.600	338	1.584	2.270	2.919
2.000	38	48	214	257	300	865	1.440	274	1.425	-	-
2.250	30	38	169	203	237	684	1.280	216	1.267	-	-
2.500	24	31	137	164	192	554	1.146	175	1.130	-	-
2.750	20	26	113	136	159	458	947	145	934	-	-
3.000	17	22	95	114	133	385	796	122	785	-	-
3.250	14	18	81	97	114	328	678	104	669	-	-
3.500	12	16	70	84	98	283	585	89	577	-	-
3.750	11	14	61	73	85	246	509	78	502	-	-
4.000	-	12	54	64	75	216	448	68	441	-	-
4.250	-	11	47	57	67	192	397	61	391	-	-
4.500	-	-	42	51	59	171	354	54	349	-	-
4.750	-	-	38	45	53	153	317	48	313	-	-
5.000	-	-	34	41	48	138	287	44	283	-	-
5.250	-	-	31	37	44	126	260	40	256	-	-
5.500	-	-	28	34	40	114	237	36	234	-	-
5.750	-	-	26	31	36	105	217	33	214	-	-
6.000	-	-	24	29	33	96	199	30	196	-	-

Максимально допустимая нагрузка в Н (Ньютон) на одну точку (F).

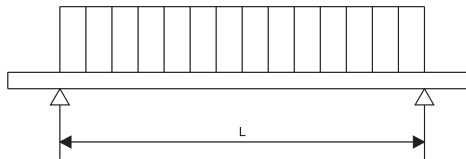
Нагрузки указаны только для монтажного профиля.

Другие монтажные элементы также необходимо проверить на максимально допустимую нагрузку.



# BIS RapidStrut® Профиль монтажный

распределённая нагрузка



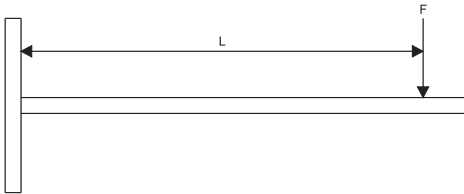
L (мм)	BIS RapidStrut® Консоль - одинарная							BIS RapidStrut® Консоль - двойная			
	41x21 1,5	41x21 2,5	41x41 1,5	41x41 2,0	41x41 2,5	41x62 2,5	41x82 2,5	41x21D	41x41D	41x62D	41x82D
250	3.697	4.762	10.854	13.112	15.222	29.460	46.070	14.162	45.609	65.372	84.060
300	3.081	3.968	9.045	10.927	12.685	24.550	38.391	11.802	38.007	54.477	70.050
350	2.640	3.401	7.753	9.366	10.873	21.043	32.907	10.116	32.578	46.694	60.043
400	2.310	2.976	6.784	8.195	9.514	18.413	28.794	8.851	28.506	40.858	52.538
450	2.054	2.645	6.030	7.285	8.457	16.367	25.594	7.868	25.338	36.318	46.700
500	1.848	2.381	5.427	6.556	7.611	14.730	23.035	7.081	22.804	32.686	42.030
600	1.540	1.984	4.523	5.463	6.342	12.275	19.196	5.901	19.004	27.238	35.025
700	1.163	1.503	3.877	4.683	5.436	10.522	16.453	5.058	16.289	23.347	30.021
800	891	1.151	3.392	4.098	4.757	9.206	14.397	4.426	14.253	20.429	26.269
900	704	909	3.015	3.642	4.228	8.183	12.797	3.934	12.669	18.159	23.350
1.000	570	737	2.714	3.278	3.805	7.365	11.517	3.540	11.402	16.343	21.015
1.200	396	512	2.260	2.708	3.170	6.138	9.598	2.887	9.502	13.619	17.513
1.400	291	376	1.660	1.989	2.329	5.261	8.227	2.121	8.144	11.674	15.011
1.600	223	288	1.271	1.523	1.783	4.603	7.198	1.624	7.126	10.214	13.134
1.800	176	227	1.004	1.204	1.409	4.059	6.399	1.283	6.335	9.079	11.675
2.000	143	184	814	975	1.141	3.288	5.759	1.039	5.701	-	-
2.250	113	146	643	770	902	2.598	5.119	821	5.068	-	-
2.500	91	118	521	624	730	2.104	4.355	665	4.295	-	-
2.750	75	97	430	516	604	1.739	3.599	550	3.549	-	-
3.000	63	82	362	433	507	1.461	3.024	462	2.983	-	-
3.250	54	70	308	369	432	1.245	2.577	394	2.541	-	-
3.500	47	60	266	318	373	1.074	2.222	339	2.191	-	-
3.750	41	52	231	277	325	935	1.936	296	1.909	-	-
4.000	36	46	203	244	285	822	1.701	260	1.678	-	-
4.250	32	41	180	216	253	728	1.507	230	1.486	-	-
4.500	28	36	161	193	225	649	1.344	205	1.326	-	-
4.750	25	33	144	173	202	583	1.206	184	1.190	-	-
5.000	23	29	130	156	183	526	1.089	166	1.074	-	-
5.250	21	27	118	141	166	477	988	151	974	-	-
5.500	19	24	108	129	151	435	900	137	887	-	-
5.750	17	22	98	118	138	398	823	126	812	-	-
6.000	16	20	90	108	127	365	756	115	746	-	-

Максимально допустимая нагрузка в Н (Ньютон).

Нагрузки указаны только для монтажного профиля.  
Другие монтажные элементы также необходимо проверить на максимально допустимую нагрузку.

# BIS RapidStrut® Консоли стеновые

нагрузка на 1 точку



L (мм)	BIS RapidStrut® Профиль монтажный							BIS RapidStrut® Профиль монтажный двойной			
	41x21 1,5	41x21 2,5	41x41 1,5	41x41 2,0	41x41 2,5	41x62 2,5	41x82 2,5	41x21D	41x41D	41x62D	41x82D
100	1.155	1.488	3.392	4.098	4.757	9.206	14.397	4.426	14.253	20.429	26.269
150	770	992	2.261	2.732	3.171	6.138	9.598	2.950	9.502	13.619	17.513
200	557	719	1.696	2.049	2.378	4.603	7.198	2.213	7.126	10.214	13.134
250	356	460	1.357	1.639	1.903	3.683	5.759	1.770	5.701	8.172	10.508
300	247	320	1.131	1.366	1.586	3.069	4.799	1.475	4.751	6.810	8.756
350	182	235	969	1.171	1.359	2.630	4.113	1.264	4.072	5.837	7.505
400	139	180	794	952	1.114	2.302	3.599	1.015	3.563	5.107	6.567
450	110	142	628	752	881	2.046	3.199	802	3.167	4.540	5.838
500	89	115	508	609	713	1.841	2.879	650	2.851	4.086	5.254
550	74	95	420	504	589	1.674	2.618	537	2.591	3.714	4.776
600	62	80	353	423	495	1.427	2.399	451	2.375	3.405	4.378
700	45	59	259	311	364	1.048	2.057	331	2.036	2.918	3.753
800	35	45	199	238	279	803	1.661	254	1.638	2.554	3.284
900	27	36	157	188	220	634	1.313	200	1.295	2.270	2.919
1.000	22	29	127	152	178	514	1.063	162	1.049	2.043	2.627
1.100	18	24	105	126	147	425	879	134	867	1.857	2.388
1.200	15	20	88	106	124	357	738	113	728	1.702	2.189
1.300	13	17	75	90	106	304	629	96	620	1.571	2.021
1.400	11	15	65	78	91	262	542	83	535	1.459	1.876
1.500	-	13	56	68	79	228	473	72	466	1.362	1.751

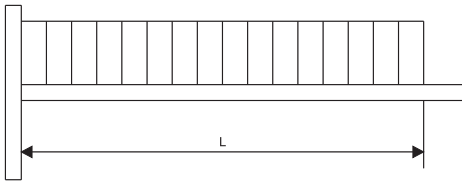
Максимально допустимая нагрузка в Н (Ньютон).

Нагрузки указаны только для консоли.

Другие монтажные элементы также необходимо проверить на максимально допустимую нагрузку.

# BIS RapidStrut® Консоли стеновые

распределенная нагрузка



L (мм)	BIS RapidStrut® Профиль монтажный							BIS RapidStrut® Профиль монтажный двойной			
	41x21 1,5	41x21 2,5	41x41 1,5	41x41 2,0	41x41 2,5	41x62 2,5	41x82 2,5	41x21D	41x41D	41x62D	41x82D
100	2.310	2.976	6.784	8.195	9.514	18.413	28.794	8.851	28.506	40.858	52.538
150	1.540	1.984	4.523	5.463	6.342	12.275	19.196	5.901	19.004	27.238	35.025
200	1.155	1.488	3.392	4.098	4.757	9.206	14.397	4.426	14.253	20.429	26.269
250	924	1.190	2.714	3.278	3.805	7.365	11.517	3.540	11.402	16.343	21.015
300	660	853	2.261	2.732	3.171	6.138	9.598	2.950	9.502	13.619	17.513
350	485	626	1.938	2.341	2.718	5.261	8.227	2.529	8.144	11.674	15.011
400	371	480	1.696	2.049	2.378	4.603	7.198	2.213	7.126	10.214	13.134
450	293	379	1.508	1.821	2.114	4.092	6.399	1.967	6.335	9.079	11.675
500	238	307	1.356	1.625	1.902	3.683	5.759	1.732	5.701	8.172	10.508
550	196	254	1.121	1.343	1.572	3.348	5.235	1.432	5.183	7.429	9.552
600	165	213	942	1.128	1.321	3.069	4.799	1.203	4.751	6.810	8.756
700	121	157	692	829	970	2.630	4.113	884	4.072	5.837	7.505
800	93	120	530	635	743	2.140	3.599	677	3.563	5.107	6.567
900	73	95	418	501	587	1.691	3.199	535	3.167	4.540	5.838
1.000	59	77	339	406	476	1.370	2.835	433	2.796	4.086	5.254
1.100	49	63	280	336	393	1.132	2.343	358	2.311	3.714	4.776
1.200	41	53	235	282	330	951	1.969	301	1.942	3.405	4.378
1.300	35	45	201	240	281	811	1.678	256	1.655	3.143	4.041
1.400	30	39	173	207	243	699	1.447	221	1.427	2.918	3.753
1.500	26	34	151	181	211	609	1.260	192	1.243	2.724	3.503

Максимально допустимая нагрузка в Н (Ньютон).

Нагрузки указаны только для консоли.  
Другие монтажные элементы также необходимо проверить на максимально допустимую нагрузку.

# J BIS Крепёж для электромонтажа



## **BISCLIPS®** Клипсы для стальных балок

BISCLIPS® Tiger Клипсы для стальных балок 173

BISCLIPS® FC Клипсы для стальных балок 174

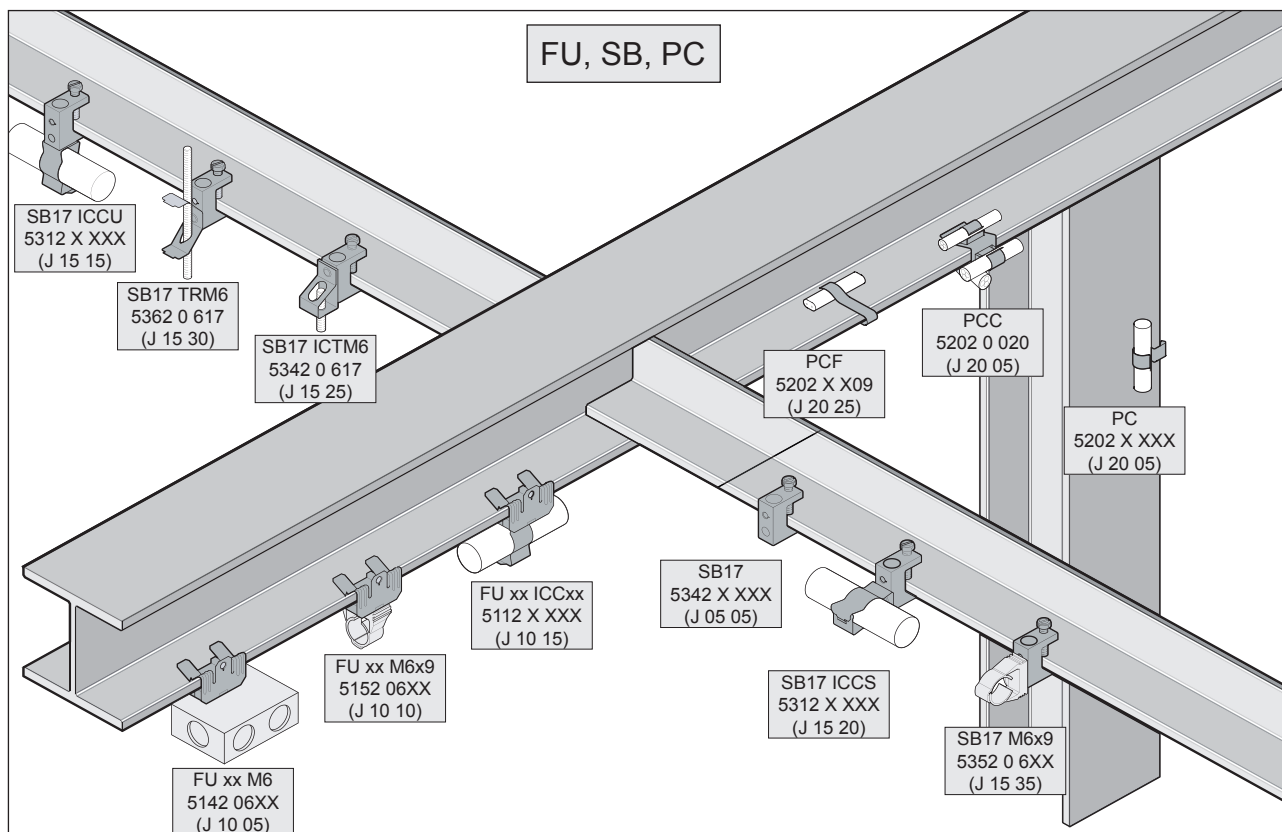
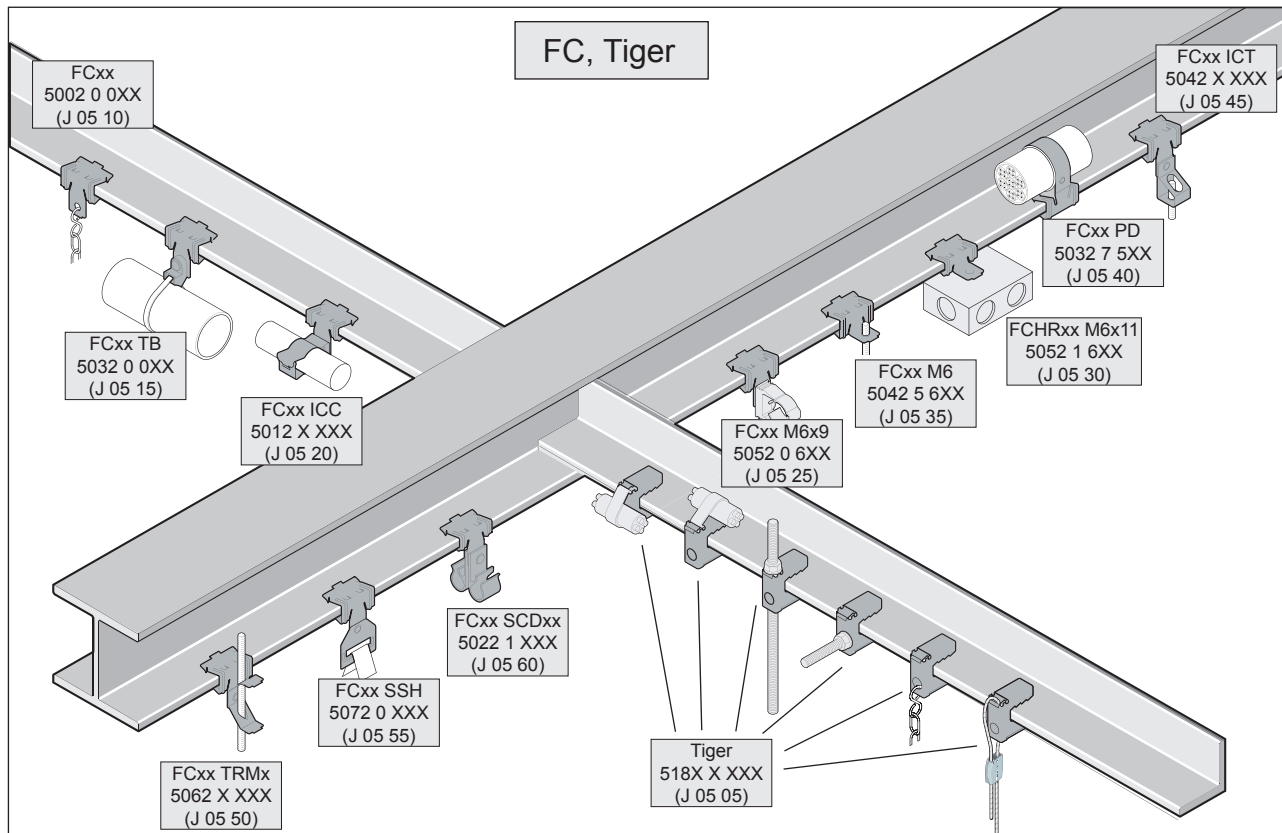


## **BISCLIPS®** Кабельные клипсы

BISCLIPS® GAM8 Клипсы для стальных балок 175

BISCLIPS® PC Клипсы для стальных балок 176

# Ассортимент крепежа для электромонтажа



# BISCLIPS® Tiger Клипсы для стальных балок

для балок 2 - 24 мм

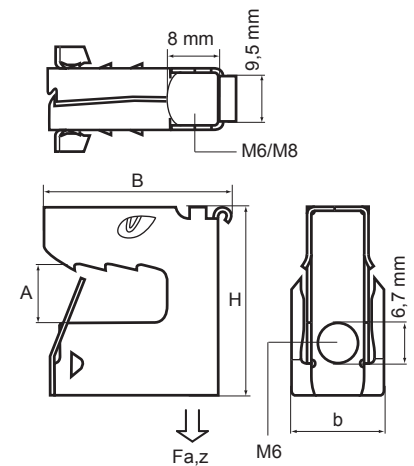


## Свойства и преимущества

- универсальная скоба
- для статических нагрузок, использовать один раз (не смещается)
- забить или установить вручную
- также для применения снаружи
- высокая нагрузочная способность (проверено CSTB - FR)
- возможен монтаж нескольких продуктов, например: S-образных крюков, проволочных тросов, шпильки (M6 или M8), кабельных стяжек и т.д.
- материал: закаленная сталь
- поверхность: с покрытием Magni® (устойчива к коррозии 600 часов)
- вкл. BISCLIPS® ICP пластину переходную для шурупов от 4,0 до 4,5 мм (см. J 50 07)

**CSTB**  
le futur en construction

Report ED 05 / 022



Арт. №	Код	A (mm)	B (mm)	H (mm)	Fa,z (N)	Знак	Уп-ка	Уп-ка
5180 3 208	Tiger 8R	2 - 8	30	30	1.200	CSTB	25	250
5180 5 208	Tiger 8	2 - 8	30	30	1.200	CSTB	100	500
5180 3 216	Tiger 16R	8 - 16	32	38	1.200	CSTB	25	250
5180 5 216	Tiger 16	8 - 16	32	38	1.200	CSTB	100	500
5180 2 224	Tiger 24R	16 - 24	42	48	1.200	CSTB	20	200
5180 4 224	Tiger 24	16 - 24	42	48	1.200	CSTB	50	500

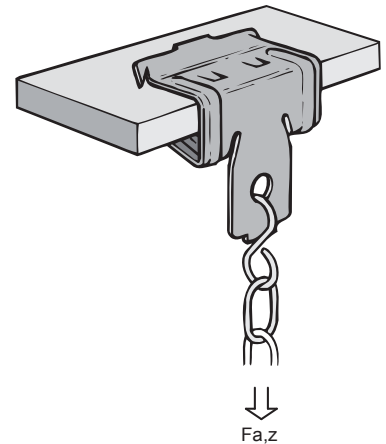
Максимально допустимая нагрузка (Fa,z) при вертикальной нагрузке и использовании шпилек M6 или M8 (коэффициент безопасности 1:4). Качество стальной балки, ее покрытие или окружающая атмосфера могут ухудшить нагрузочную способность и стойкость к коррозии. Для использования только при статических нагрузках.

Комбинировать с  
BIS Шпильки резьбовые

198

# BISCLIPS® FC Клипсы для стальных балок

для балок 2 - 30 мм



## Свойства и преимущества

- для монтажа на стальных балках без сварки или сверления
- с отверстием (Ø 6,5 мм) для S-образных крюков, болта/гайки и т.д.
- материал: пружинная сталь 1.0603
- обработка поверхности: DELTA® - TONE 9000 (500 часов)



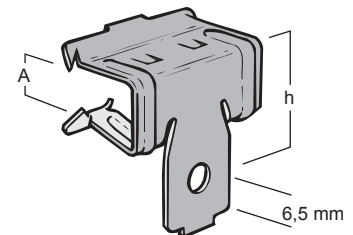
**Materialprüfungsamt Nordrhein-Westfalen**  
PRÜFEN • ÜBERWACHEN • ZERTIFIZIEREN

geprüft

Nr.: 120002255

Арт. №	Код	A (mm)	h (mm)	Fa,z (N)	Уп-ка	Уп-ка
5002 0 004	FC4	2 - 4	21	450	100	500
5002 0 009	FC9	5 - 9	23	950	100	500
5002 0 016	FC16	10 - 16	29	950	100	400
5002 0 020	FC20	17 - 20	34	950	100	400
5002 0 030	FC30	23 - 30	40	950	100	400
5002 0 059	FC9-B	5 - 9	23	950	25	150
5002 0 066	FC16-B	10 - 16	29	950	25	150
5002 0 070	FC20-B	17 - 20	34	950	25	150

Для использования только при статических нагрузках.



## Альтернативы

BISCLIPS® Tiger Клипсы для стальных балок 173

# BISCLIPS® GAM8 Клипсы для стальных балок

для балок 2 - 12 мм



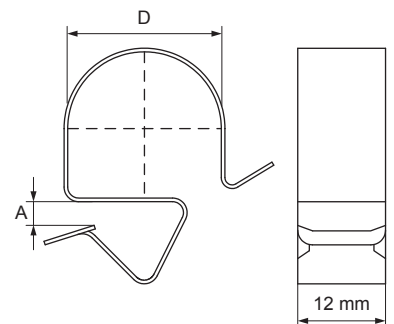
## Свойства и преимущества

- для быстрого монтажа кабелей
- также для применения снаружи
- только 8 типов для всех труб Ø 6 - 32 мм на фланце 2 - 12 мм
- материал: закаленная сталь
- поверхность: оцинкована электролитически, пассивирована CrIII (устойчивость против коррозии мин. 400 ч.)

Арт. №	Код	D (mm)	A (mm)	Бокс
5209 0 709	GAM8 7 9	6 - 9	2 - 7	100
5209 0 714	GAM8 7 14	10 - 14	2 - 7	100
5209 0 721	GAM8 7 21	15 - 21	2 - 7	100
5209 0 732	GAM8 7 32	22 - 32	2 - 7	100
5209 1 209	GAM8 12 9	6 - 9	8 - 12	100
5209 1 214	GAM8 12 14	10 - 14	8 - 12	100
5209 1 221	GAM8 12 21	15 - 21	8 - 12	100
5209 1 232	GAM8 12 32	22 - 32	8 - 12	100

Упаковка = пластиковый бокс.

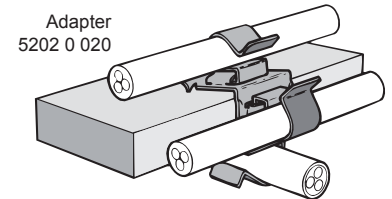
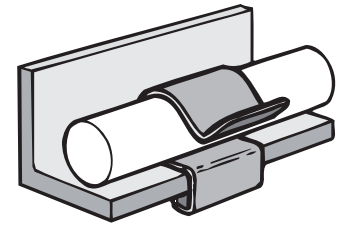
Для использования только при статических нагрузках.





# BISCLIPS® PC Клипсы для стальных балок

для балок 2 - 12 мм

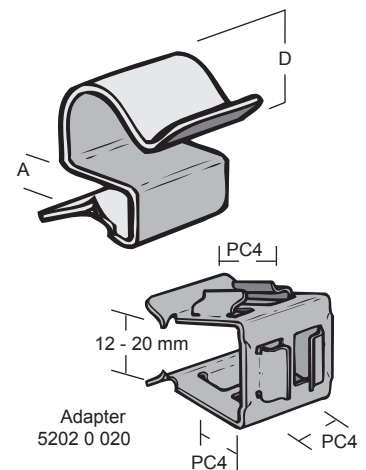


## Свойства и преимущества

- для быстрого монтажа кабелей
- Арт. № 5202 0 20: адаптер для монтажа максимум 3-х клипс (типа PC4)
- материал: пружинная сталь 1.0603
- обработка поверхности: DELTA® - TONE 9000 (500 часов)

Арт. №	Код	D (mm)	A (mm)	Уп-ка	Уп-ка
5202 0 604	PC4 5,5	4,5 - 5,5	2 - 4	100	500
5202 0 704	PC4 7	6,0 - 7,0	2 - 4	100	500
5202 0 904	PC4 9	7,0 - 9,0	2 - 4	100	500
5202 1 104	PC4 11	10,0 - 11,0	2 - 4	100	500
5202 1 404	PC4 14	12,0 - 14,0	2 - 4	100	500
5202 1 804	PC4 18	15,0 - 18,0	2 - 4	100	500
5202 2 404	PC4 24	19,0 - 24,0	2 - 4	100	500
5202 3 004	PC4 30	25,0 - 30,0	2 - 4	100	500
5202 0 607	PC7 5,5	4,5 - 5,5	4 - 7	100	500
5202 0 707	PC7 7	6,0 - 7,0	4 - 7	100	500
5202 0 907	PC7 9	7,0 - 9,0	4 - 7	100	500
5202 1 107	PC7 11	10,0 - 11,0	4 - 7	100	500
5202 1 407	PC7 14	12,0 - 14,0	4 - 7	100	500
5202 1 807	PC7 18	15,0 - 18,0	4 - 7	100	500
5202 2 407	PC7 24	19,0 - 24,0	4 - 7	100	500
5202 3 007	PC7 30	25,0 - 30,0	4 - 7	100	500
5202 0 612	PC12 5,5	4,5 - 5,5	8 - 12	100	500
5202 0 712	PC12 7	6,0 - 7,0	8 - 12	100	500
5202 0 912	PC12 9	7,0 - 9,0	8 - 12	100	500
5202 1 112	PC12 11	10,0 - 11,0	8 - 12	100	500
5202 1 412	PC12 14	12,0 - 14,0	8 - 12	100	500
5202 1 812	PC12 18	15,0 - 18,0	8 - 12	100	500
5202 2 412	PC12 24	19,0 - 24,0	8 - 12	100	500
5202 3 012	PC12 30	25,0 - 30,0	8 - 12	100	500
5202 0 020	PCC	-	12 - 20	50	200

Для использования только при статических нагрузках.



## Альтернативы

BISCLIPS® GAM8 Клипсы для стальных балок

175

# К BIS Монтажные элементы



## BIS Подпятники

BIS Подпятники	178
BIS Подпятники для больших нагрузок	179
BIS Подпятники со шпилькой	180



## BIS Балочные зажимы

BIS Струбцины	181
---------------	-----



## BIS Крепёж для стен и перекрытий

BIS Подвеска-трапеция VdS	182
BIS Перфоратор-пробойник для профлиста	183
BIS Подвеска для монтажа на кровле	184
BIS Подвесной соединитель	185



## BISMAT® Профиль

BISMAT® Профиль	186
BISMAT® Профиль - Гибочные клещи	187



## BIS Полукруглые профили

BIS Полукруглые профили	188
-------------------------	-----



## BIS Винты-шурупы

BIS Винты-шурупы	189
------------------	-----



## BIS Шурупы, болты, шайбы, гайки

BIS Петлевые гайки	190
BIS Петлевые гайки Zamak	191
BIS Болты шестигранные	192
BIS Шайбы	193
BIS Гайки шестигранные	194



## BIS Цепи, кабельные стяжки

BIS STARLOCK® I Пистолет для стяжки кабеля	195
BIS STARLOCK® Принадлежности	196



## BIS Резьбовые шпильки, соединительные

BIS Шпильки резьбовые	198
BIS Трубы резьбовые	199
BIS Соединительные муфты	200
BIS Переходники	201



## BIS DobyGrip

BIS DobyGrip Замок	202
--------------------	-----

## BIS Подпятники

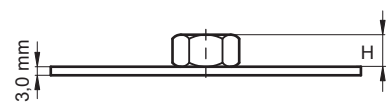
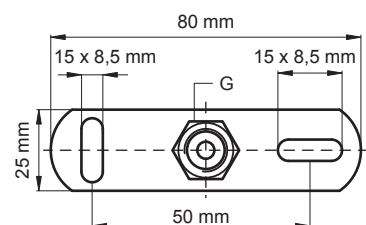
монтаж к стене или перекрытию



### Свойства и преимущества

- для удобства монтажа крепежные отверстия размещены под углом 90°
- с 4-хкратно приваренной соединительной гайкой
- материал: сталь
- оцинковка: электролитическая

Арт. №	G	H (mm)	Fa,z (N)	Уп-ка	Уп-ка
670 3 006	M6	6	2.500	50	250
670 3 008	M8	8	2.500	50	250
670 3 009	M8/10	18	2.500	50	250
670 3 010	M10	10	2.500	50	250
670 3 012	M12	12	2.500	50	250
670 3 016	M16	13	2.500	50	250
670 3 021	G½"	15	2.500	50	250



670 3 0XX

# BIS Подпятники для больших нагрузок

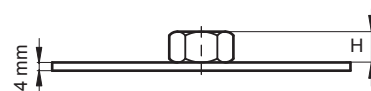
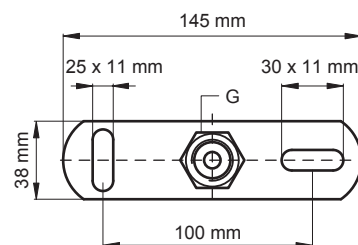
монтаж к стене или перекрытию



## Свойства и преимущества

- для удобства монтажа крепежные отверстия размещены под углом 90°
- материал: сталь
- оцинковка: электролитическая
- Art.nr. 671 3 0XX: с 4-хкратно приваренной соединительной гайкой
- Арт. № 671 9 0XX: с CO<sub>2</sub>-приваренной соединительной гайкой

Арт. №	Тип	G	H (mm)	Fa,z (N)	Уп-ка
671 3 008	671	M8	8	3.800	40
671 3 010	671	M10	10	3.800	40
671 3 012	671	M12	10	3.800	40
671 3 016	671	M16	13	3.800	50
671 3 021	671	G½"	15	3.800	50
671 9 012	675	M12	14	6.000	50
671 9 016	675	M16	17	6.000	50
671 9 021	675	G½"	19	6.000	50
671 9 027	675	G¾"	22	6.000	50
671 9 033	675	G1"	24	6.000	50



# BIS Подпятники со шпилькой

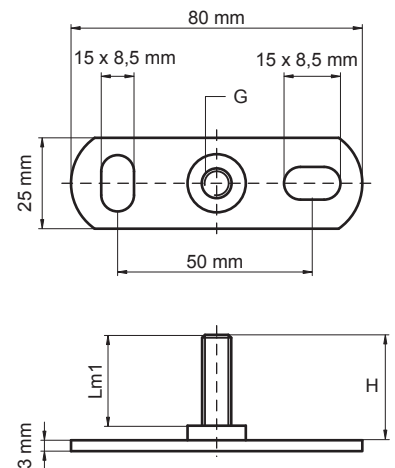
монтаж к стене или перекрытию



## Свойства и преимущества

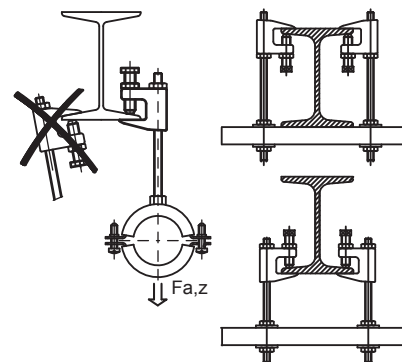
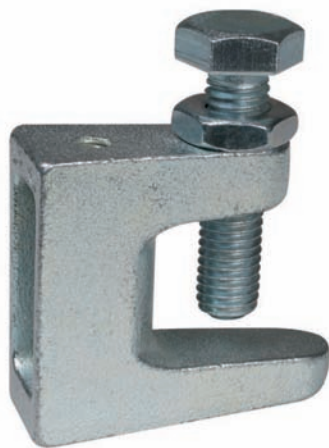
- для удобства монтажа крепежные отверстия размещены под углом 90°
- материал: сталь
- оцинковка: электролитическая
- с 4-хкратно приваренным соединительным штифтом

Арт. №	G	H (mm)	Lm1 (mm)	Fa,z (N)	Уп-ка	Уп-ка
672 3 006	M6	28	25	2.000	50	250
672 3 108	M8	13	10	2.000	50	250
672 3 008	M8	28	25	2.000	50	250
672 3 110	M10	15	12	2.000	50	250
672 3 010	M10	38	35	2.000	50	250



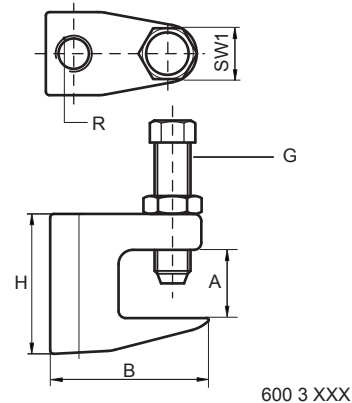
# BIS Струбцины

для балки до 26 мм

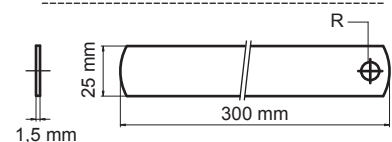


## Свойства и преимущества

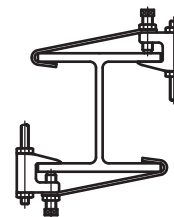
- для монтажа на стальных балках без сварки или сверления
- согласно предписаниям VdS балочные зажимы для труб диаметром более DN65 должны быть защищены от бокового сползания опоры при помощи фиксирующей полосы (арт. 601 5 XXX)
- с шестигранным болтом DIN 933 класса 8.8 (конец болта врезающийся (RS) согласно EN ISO 4753) и контргайкой
- материал: балочный зажим из литого чугуна; болт из закаленной стали, гайка из стали, электролитически оцинкованы
- Арт. № 601 5 0XX (фиксирующая полоса): сталь, оцинкована по методу Сендзимира



600 3 XXX



601 5 0XX



Арт. №	A (mm)	R	G	B (mm)	H (mm)	SW1 (mm)	Fa,z (N)	Знак	Уп-ка
600 3 206	≤18	M6	M8	38	35	13	1.200	UL	50
600 3 006	≤23	M6	M10	50	45	17	2.500	UL	50
600 3 106	≤23	M6	M10	50	45	17	2.500	UL	30
600 3 008	≤23	M8	M10	50	45	17	2.500	VdS, UL	50
600 3 108	≤23	M8	M10	50	45	17	2.500	VdS, UL	30
600 3 010	≤20	M10	M10	44	42	17	2.500	VdS, UL, FM	50
600 3 110	≤20	M10	M10	44	42	17	2.500	VdS, UL, FM	30
600 3 310	≤28	M10	M12	58	58	19	2.500	VdS, FM	20
600 3 012	≤26	M12	M10	58	54	17	3.500	VdS, UL, FM	25
600 3 016	≤28	M16	M12	58	58	19	5.500	VdS, FM	25
600 3 905	≤18	∅ 9 mm	M8	38	35	13	1.200	VdS, UL	50
600 3 908	≤23	∅ 9 mm	M10	50	45	17	2.500	VdS, UL	50
600 3 910	≤20	∅ 11 mm	M10	44	42	17	2.500	VdS, UL, FM	50
600 3 912	≤26	∅ 13 mm	M10	58	54	17	3.500	VdS, UL, FM	25
601 5 008	-	∅ 8,5 mm	-	-	-	-	-	-	100
601 5 010	-	∅ 10,5 mm	-	-	-	-	-	-	100
601 5 012	-	∅ 12,5 mm	-	-	-	-	-	-	100

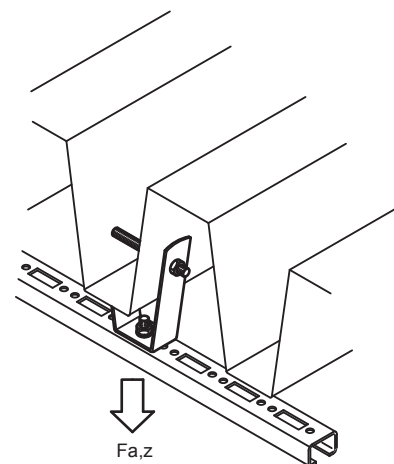
Арт. № 601 5 0XX: BIS Фиксирующая полоса.

Болт закрутить рукой и 1/2 оборота ключом. Закрутить контргайку рукой + 1/8 оборота ключом.

Возможны изменения

# BIS Подвеска-трапеция VdS

для монтажа к профлисту



## Свойства и преимущества

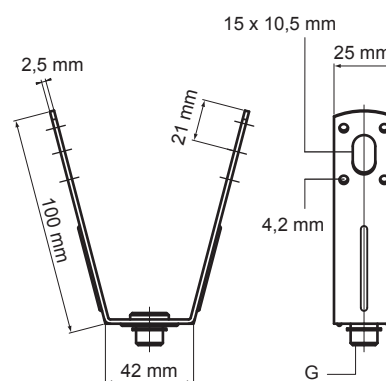
- для монтажа к профлисту посредством заклепок или шпильки
- с гайкой, которая позволяет регулировать высоту
- материал: сталь
- оцинковка: по методу Сендимира
- с VdS-допуском - серт. № G 4070033

Арт. №	G	Fa,z (N)	Знак	Уп-ка
678 5 001	Ø 13 mm	2.300*	VdS	50
678 5 008	M8	2.300*	VdS	50
678 5 010	M10	2.300*	VdS	50

Максимальная нагрузка зависит от нагрузочных характеристик профлиста. Перед монтажом нагрузочные характеристики кровли должны быть подтверждены инженером по монтажу строительных конструкций.



Cert.Nr.  
G 4070033



## Комбинировать с

BIS Перфоратор-пробойник 183 для профлиста

# BIS Перфоратор-пробойник для профлиста

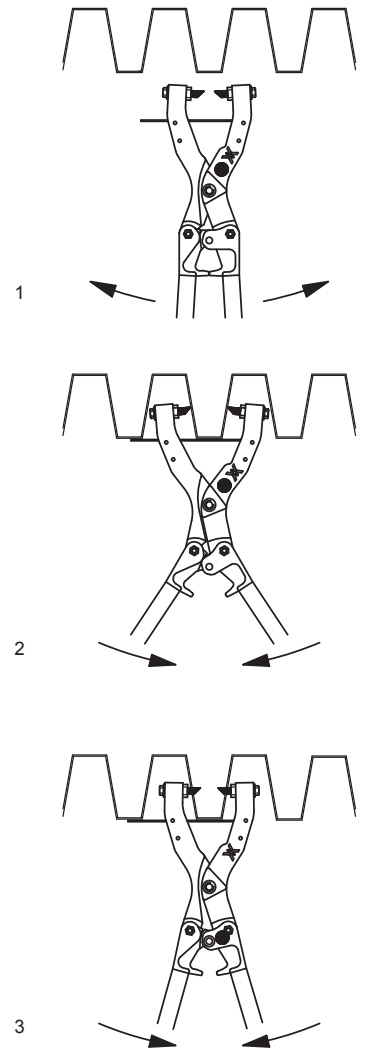
принадлежности для монтажа к профлисту



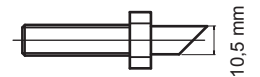
## Свойства и преимущества

- вес около 3,5 кг
- максимальное раскрытие 90 мм
- сменные резцы Ø 10,5 мм

Арт. №	Модель	Уп-ка
692 0 012	Перфоратор-пробойник для профлиста	1
692 0 013	Запасные резцы для перфоратора	1



692 0 012



692 0 013



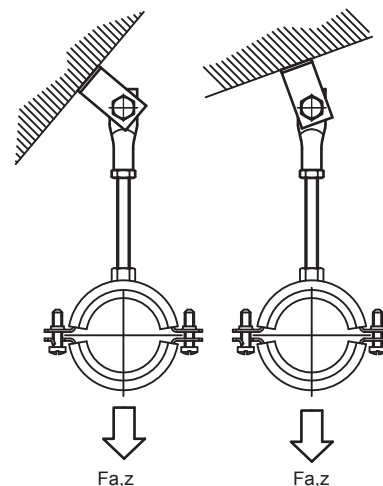
# BIS Подвеска для монтажа на кровле

монтаж к наклонной кровле

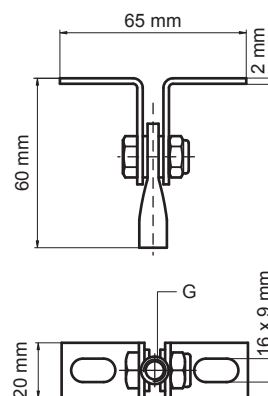


## Свойства и преимущества

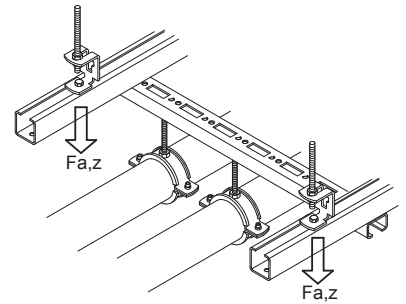
- для монтажа к наклонной кровле
- можно применять при любом угле наклона кровли
- материал: сталь
- оцинковка: электролитическая



Арт. №	G	Fa,z (N)	Уп-ка
678 8 008	M8	2.580	50
678 8 010	M10	3.540	50



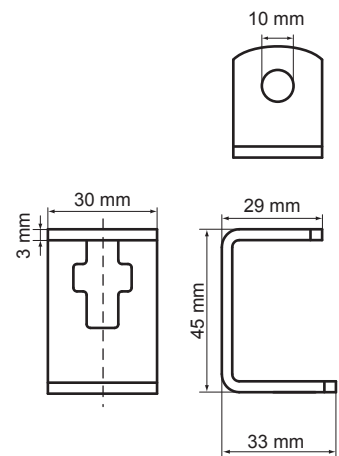
# BIS Подвесной соединитель



## Свойства и преимущества

- регулировка высоты 30 мм
- под шпильку M8 или M10
- крестообразное отверстие на соединителе даёт возможность предварительного монтажа заранее собранной конструкции на резьбовых шпильках с уже прикрученными гайками без применения инструмента
- материал: сталь 1.0332
- оцинковка: электролитическая

Арт. №	R	Fa,z (N)	Уп-ка
679 3 810	M8 - M10	1.690	50



# BISMAT® Профиль

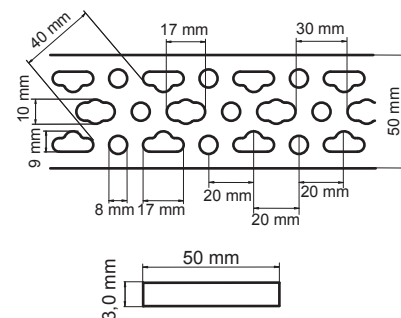
монтаж к стене или перекрытию



## Свойства и преимущества

- универсальная система крепления труб в нишах, углах и других труднодоступных местах
- материал: сталь
- оцинковка: по методу Сендзимира
- с запатентованной перфорацией

Арт. №	L	Уп-ка	Уп-ка	Един. изм.
083 5 503	2 m	2	50	м.



## Комбинировать с

BISMAT® Профиль -  
Гибочные клещи

187

# BISMAT<sup>®</sup> Профиль - Гибочные клещи

принадлежности для BISMAT<sup>®</sup> Профиля



## Свойства и преимущества

- для сгибания профиля BISMAT<sup>®</sup> под любым углом
- для больших нагрузок

Арт. №	Для	Уп-ка
692 0 050	BISMAT <sup>®</sup> Профиля	1

# BIS Полукруглые профили

поддержка для пластмассовых труб Ø 16 - 160 мм



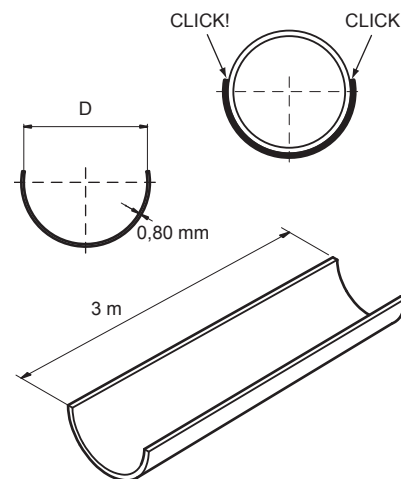
BISMAT® 5000

## Свойства и преимущества

- самозащелкивающийся поддерживающий желоб для пластмассовых труб, предотвращающий их прогиб
- увеличивает шаг крепления труб в 1,5 раза
- контролирует направление расширения труб, и ограничивает возможность их прогиба
- уменьшает возможность расширения труб
- возможен монтаж с изоляцией
- незначительный вес и эффективное использование трехметровых желобов
- простой и быстрый монтаж PEX труб
- легко режется при помощи обычного инструмента
- материал: сталь
- оцинковка: по методу Сендзимира
- следует применять с BISMAT® 5000, BIS Bifix® 5000, BIS Polymat®

Арт. №	Модель	L	Уп-ка	Уп-ка	Един. изм.
063 5 316	D = 16 mm*	3 m	75	1.875	м.
063 5 320	D = 20 mm*	3 m	75	6.075	м.
063 5 325	D = 25 mm*	3 m	75	3.675	м.
063 5 332	D = 32 mm*	3 m	75	2.700	м.
063 5 340	D = 40 mm*	3 m	15	300	м.
063 5 350	D = 50 mm*	3 m	15	300	м.
063 5 356	D = 56 mm	3 m	15	-	м.
063 5 363	D = 63 mm*	3 m	15	-	м.
063 5 375	D = 75 mm*	3 m	15	-	м.
063 5 390	D = 90 mm*	3 m	15	-	м.
063 5 391	D = 110 mm*	3 m	15	-	м.
063 5 392	D = 125 mm	3 m	15	-	м.
063 5 393	D = 160 mm	3 m	3	30	м.

\* Самозащелкивающиеся



## Комбинировать с

BISMAT® 5000	23
BIS Bifix® 5000	25

# BIS Винты-шурупы

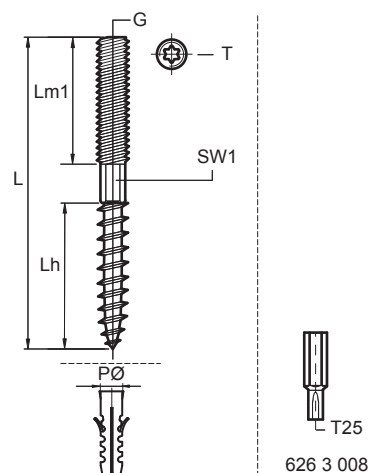
монтаж к стене или перекрытию



## Свойства и преимущества

- шестигранник между винтом и шурупом для точной регулировки
- материал: сталь
- оцинковка: электролитическая

Арт. №	G	L	Lh (mm)	Lm1 (mm)	PØ (mm)	SW1 (mm)	T	Уп-ка	Уп-ка
626 3 606	M6	60 mm	35	25	8	-	-	100	1.000
626 3 609	M6	90 mm	30	30	8	-	-	100	1.000
626 3 612	M6	120 mm	30	30	8	-	-	100	1.000
626 3 615	M6	150 mm	30	45	8	-	-	100	1.000
626 3 805	M8	50 mm	35	15	10	-	25	100	1.000
626 3 806	M8	60 mm	30	20	10	6	25	100	1.000
626 3 808	M8	80 mm	35	35	10	6	25	100	1.000
626 3 810	M8	100 mm	50	40	10	6	25	100	500
626 3 812	M8	120 mm	50	40	10	6	25	100	500
626 3 815	M8	150 mm	50	50	10	6	25	50	500
626 3 816	M8	160 mm	60	40	10	6	25	50	250
626 3 818	M8	180 mm	60	40	10	6	25	50	250
626 3 820	M8	200 mm	50	50	10	6	25	50	250
628 3 006	M10	60 mm	35	15	12	8	25	50	500
628 3 008	M10	80 mm	35	35	12	8	25	50	500
628 3 010	M10	100 mm	50	40	12	8	25	50	500
628 3 011	M10	110 mm	50	40	12	8	25	50	500
628 3 012	M10	120 mm	50	40	12	8	25	50	500
628 3 014	M10	140 mm	50	40	12	8	25	50	500
628 3 018	M10	180 mm	55	60	12	8	-	50	250
628 3 020	M10	200 mm	55	40	12	8	-	50	250
628 3 210	M12	100 mm	45	25	12	10	-	50	-
628 3 212	M12	120 mm	60	35	12	10	-	50	250
628 3 214	M12	140 mm	60	35	12	10	-	50	-



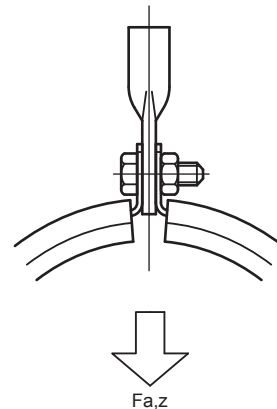
**Комбинировать с**  
BIS Дюбель нейлоновый

216

# BIS Петлевые гайки

для монтажа подвесок

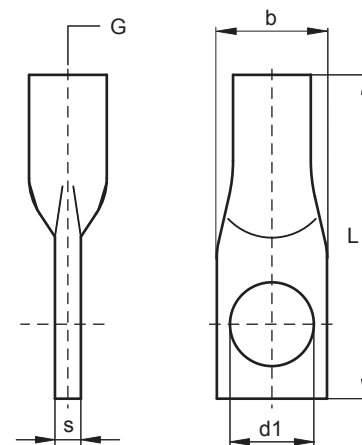
680



## Свойства и преимущества

- литые для больших нагрузок
- материал: сталь
- оцинковка: электролитическая

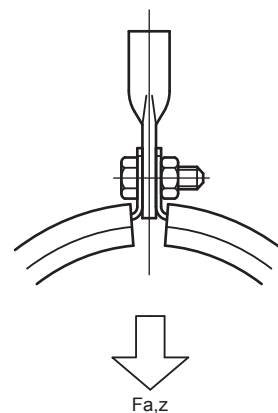
Арт. №	G	L	b x s (mm)	d1 (mm)	Fa,z (N)	Уп-ка	Уп-ка
680 3 008	M8	45 mm	13,5 x 3,5	Ø 8,5	2.580	100	500
680 3 010	M10	50 mm	17,0 x 4,0	Ø 10,5	3.540	100	500
680 3 012	M12	55 mm	20,5 x 5,5	Ø 10,5	7.750	100	500



# BIS Петлевые гайки Zamak

для монтажа подвесок

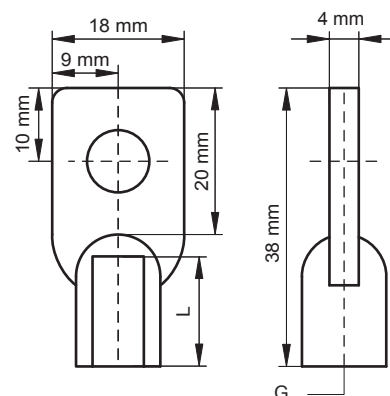
887



## Свойства и преимущества

- материал: Замак (сплав цинк/алюминий)

Арт. №	G	L	Fa,z (N)	Уп-ка	Уп-ка
680 3 706	M6	15 mm	2.170	50	1.000
680 3 708	M8	15 mm	2.270	50	1.000





# BIS Болты шестигранные

614



614 3 6XX

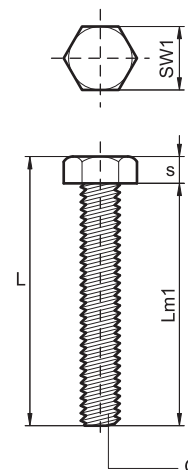


614 3 XXX

## Свойства и преимущества

- Арт. № 614 3 6XX: со шлицом
- оцинковка: электролитическая
- материал: сталь

Арт. №	Тип	G	L	s (mm)	Lm1 (mm)	SW1 (mm)	Уп-ка
614 3 620	ISO 4017	M6	24,0 mm	4,0	20	10	50
614 3 630	ISO 4017	M6	34,0 mm	4,0	30	10	100
614 3 816	ISO 4017	M8	21,3 mm	5,3	16	13	50
614 3 820	ISO 4017	M8	25,3 mm	5,3	20	13	50
614 3 825	ISO 4017	M8	30,3 mm	5,3	25	13	50
614 3 830	ISO 4017	M8	35,0 mm	5,0	30	13	200
614 3 835	ISO 4017	M8	40,3 mm	5,3	35	13	50
614 3 860	ISO 4017	M8	65,3 mm	5,3	60	13	200
614 3 880	ISO 4017	M8	85,3 mm	5,3	80	13	200
614 3 920	DIN 933	M10	26,4 mm	6,4	20	17	100
614 3 925	DIN 933	M10	31,4 mm	6,4	25	17	100
614 3 930	DIN 933	M10	36,4 mm	6,4	30	17	100
614 3 935	DIN 933	M10	41,1 mm	6,4	35	17	100
614 3 950	DIN 933	M10	56,4 mm	6,4	50	17	100
614 3 960	DIN 933	M10	66,0 mm	6,0	60	17	100
614 3 980	DIN 933	M10	86,0 mm	6,0	80	17	100
614 3 990	DIN 933	M10	96,4 mm	6,4	90	17	100



## Комбинировать с

BIS Шайбы	193
BIS Гайки шестигранные	194
BIS Латунный анкер	207
BIS Стальной распорный анкер	206

# BIS Шайбы

653

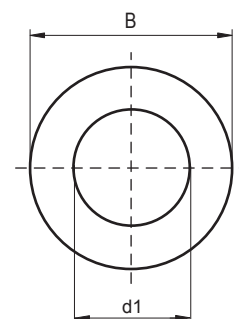


## Свойства и преимущества

- согласно EN-ISO 7089 (ранее DIN 125A)
- материал: сталь
- оцинковка: электролитическая
- испытаны согласно требованиям противопожарной безопасности MLAR/LAR/RbALei



Арт. №	B (mm)	s (mm)	d1 (mm)	Уп-ка	Уп-ка
653 3 006	12	1,6	Ø 6,4	100	2.500
653 3 008	16	1,6	Ø 8,4	100	2.500
653 3 010	20	2,0	Ø 10,5	100	2.500
653 3 012	24	2,5	Ø 13,0	100	2.500
653 3 016	30	3,0	Ø 17,0	100	-
653 3 020	37	3,0	Ø 21,0	100	-



# BIS Гайки шестигранные



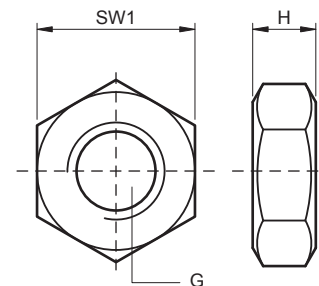
## Свойства и преимущества

- материал: сталь
- оцинковка: электролитическая
- испытаны согласно требованиям противопожарной безопасности MLAR/LAR/RbALei



Арт. №	Тип	G	H (mm)	SW1 (mm)	Уп-ка	Уп-ка
612 3 006	ISO 4032	M6	5,2	10	100	7.000
612 3 008	ISO 4032	M8	6,8	13	100	1.500
612 3 010	ISO 4032	M10	8,4	17	100	2.000
612 3 012	ISO 4032	M12	10,8	19	100	1.200
612 3 016	ISO 4032	M16	14,8	24	100	-
612 3 020	ISO 4032	M20	18,0	30	100	-
612 3 021	-	G½"	15,0	27	100	-

От M8 испытаны на огнестойкость.



# BIS STARLOCK® I Пистолет для стяжки кабеля

система для стяжки проводов и кабеля



## Свойства и преимущества

- для монтажа большого количества кабельных стяжек
- быстро и просто
  - натягивает ленту и обрезает избыточную часть
- BIS STARLOCK® I (черный) стандартная конструкция, стартовый комплект в прозрачном полиэтиленовом пакете (блистер)
- материал:
  - лента из полиамида (PA6)
  - замки из POM (полиоксиметилен)
- лента:
  - прочность на разрыв 15 кг (коэффициент безопасности 1:2)
  - черная лента устойчива к UV
  - термостойкость до 70 °C
  - ширина 4,5 мм

Арт. №	Модель	Уп-ка	Уп-ка
090 9 010	стартовый комплект из: 1 x BIS STARLOCK® I, 15 м кабельной ленты и 200 замков, белые	1	6
090 9 011	стартовый комплект из: 1 x BIS STARLOCK® I, 15 м кабельной ленты и 200 замков, черные	1	6

Кабельные стяжки и замки красного, зеленого и синего цвета можно получить по запросу.

**Комбинировать с**  
BIS STARLOCK®  
Принадлежности

196

# BIS STARLOCK® Принадлежности

система для стяжки проводов и кабеля



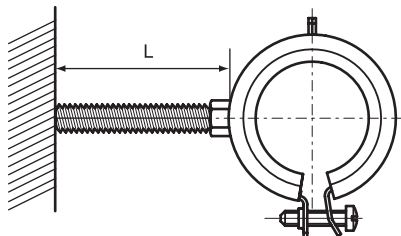
## Свойства и преимущества

- материал:
  - лента из полиамида (PA6)
  - замки из POM (полиоксиметилен)
- лента:
  - прочность на разрыв 15 кг (коэффициент безопасности 1:2)
  - черная лента устойчива к UV
  - термостойкость до 70 °C
  - ширина 4,5 мм

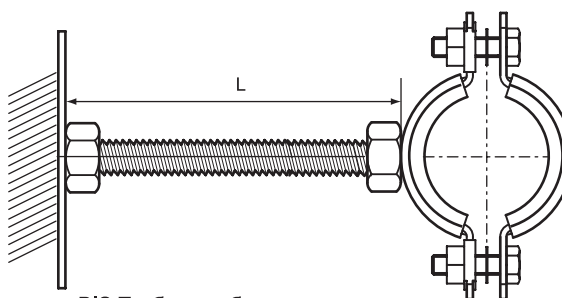
Арт. №	Модель	Упак.
090 9 120	Рулон кабельной ленты L = 15 м, белый	2
090 9 121	Рулон кабельной ленты L = 15 м, черный	2
090 9 200	Стик с 20 замками, белый	10
090 9 201	Стик с 20 замками, черный	10

# BIS Шпильки / BIS Трубы резьбовые

Максимально допустимая нагрузка при горизонтальном монтаже



BIS Шпильки резьбовые



BIS Трубы резьбовые

Ø L (мм)	BIS Шпильки резьбовые							BIS Резьбовые трубы		
	M8	M10	M12	M16	M20	M22	M24	1/2"	3/4"	1"
20	210	422	744	1.936	3.785	5.295	6.542	3.057	5.377	10.693
30	140	281	496	1.291	2.523	3.530	4.361	2.038	3.584	7.128
40	105	211	372	968	1.892	2.647	3.271	1.528	2.688	5.346
50	84	169	297	774	1.514	2.118	2.617	1.223	2.151	4.277
60	70	141	248	645	1.262	1.765	2.181	1.019	1.792	3.564
70	60	120	212	553	1.081	1.513	1.869	873	1.536	3.055
80	50	105	186	484	946	1.324	1.636	764	1.344	2.673
90	40	94	165	430	841	1.177	1.454	679	1.195	2.376
100	32	81	149	387	757	1.059	1.308	611	1.075	2.138
125	21	52	111	310	606	847	1.047	489	860	1.711
150	14	36	77	258	505	706	872	408	717	1.426
175	10	27	57	203	433	605	748	349	614	1.222
200	-	20	43	155	378	529	654	305	538	1.069
225	-	16	34	123	300	469	582	272	478	950
250	-	13	28	99	243	380	504	239	430	855
275	-	11	23	82	201	314	416	198	391	778
300	-	-	19	69	169	264	350	166	358	713
325	-	-	16	59	144	225	298	141	322	658
350	-	-	14	51	124	194	257	122	278	611
375	-	-	12	44	108	169	224	106	242	570
400	-	-	11	39	95	148	197	93	213	231
450	-	-	-	31	75	117	156	74	168	420
500	-	-	-	25	61	95	126	60	136	340

Максимально допустимая нагрузка в Н (Ньютон).  
 Допустимая сила сгибания  $f = (1/150) \times L$   
 Допустимое напряжение при изгибе:  $\sigma = 160 \text{ N/мм}^2$

В случае сомнений или при особых обстоятельствах наш технический отдел выполнит необходимые вычисления.

# BIS Шпильки резьбовые

монтаж на профиле, подпятниках и т.д.



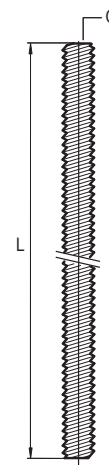
## Свойства и преимущества

- согласно DIN 976-1
- материал: сталь
- оцинковка: электролитическая
- испытаны согласно требованиям противопожарной безопасности MLAR/LAR/RbALei



Арт. №	G	L	Уп-ка
630 3 008	M8	1 m	50
630 3 208	M8	2 m	25
630 3 010	M10	1 m	25
630 3 210	M10	2 m	20
630 3 012	M12	1 m	20
630 3 212	M12	2 m	15
630 3 016	M16	1 m	10
630 3 216	M16	2 m	10
630 3 020	M20	1 m	5

От M8 испытаны на огнестойкость.



## Комбинировать с

BIS Латунный анкер	207
BIS Соединительные муфты	200

## Дополнительная информация

BIS Шпильки / BIS Трубы резьбовые	197
-----------------------------------	-----

# BIS Трубы резьбовые

монтаж на профиле, подпятниках и т.д.

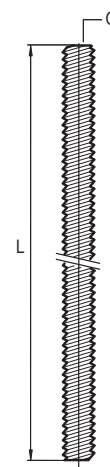


## Свойства и преимущества

- согласно EN 10255 (ранее DIN 2440)
- резьба согласно DIN ISO 228-1
- материал: сталь
- оцинковка: электролитическая
- испытаны согласно требованиям противопожарной безопасности MLAR/LAR/RbALei



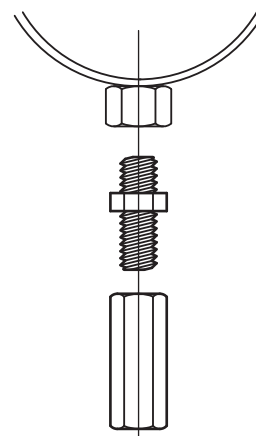
Арт. №	G	L	Уп-ка
629 3 221	G½"	2 m	2
629 3 233	G1"	2 m	2





# BIS Соединительные муфты

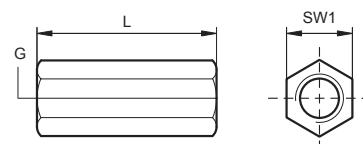
соединение резьбовых элементов



## Свойства и преимущества

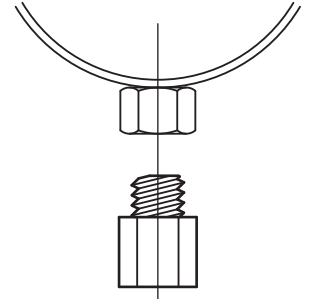
- для соединения 2-х резьбовых элементов
- материал: сталь
- оцинковка: электролитическая

Арт. №	G	L	SW1 (mm)	Уп-ка	Уп-ка
645 3 830	M8	30 mm	11	100	1.000
645 3 930	M10	30 mm	13	50	1.000
645 3 940	M10	40 mm	13	50	1.000
645 3 240	M12	40 mm	17	50	500
645 3 016	M16	48 mm	24	200	-
645 3 020	M20	60 mm	30	75	-



# BIS Переходники

создание резьбового соединения



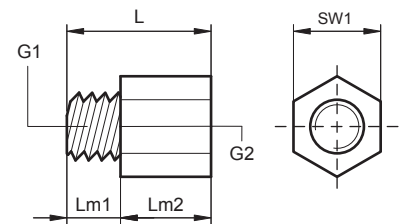
## Свойства и преимущества

- для увеличения или уменьшения соединительной резьбы хомутов и т.д.
- материал: сталь
- оцинковка: электролитическая
- испытаны согласно требованиям противопожарной безопасности MLAR/LAR/RbALei



Арт. №	L	G1	G2	Lm1 (mm)	Lm2 (mm)	SW1 (mm)	Уп-ка	Уп-ка
647 3 210	19,5 mm	M8	M10	6,5	13,0	13	100	500
647 3 212	23,0 mm	M8	M12	8,0	15,0	17	50	-
647 3 221	30,0 mm	M8	½"	8,0	22,0	27	50	250
647 3 308	21,0 mm	M10	M8	8,0	13,0	13	100	2.000
647 3 312	25,0 mm	M10	M12	10,0	15,0	17	50	500
647 3 316	32,0 mm	M10	M16	10,0	22,0	24	50	-
647 3 321	31,0 mm	M10	½"	10,0	21,0	27	25	250
647 3 408	23,0 mm	M12	M8	10,0	13,0	13	50	1.000
647 3 410	23,0 mm	M12	M10	10,0	13,0	13	50	1.000
647 3 416	32,0 mm	M12	M16	10,0	22,0	24	50	-
647 3 510	32,0 mm	M16	M10	14,0	18,0	19	50	-
647 3 512	32,0 mm	M16	M12	14,0	18,0	19	50	-
647 3 521	15,0 mm	½"	M16	-	15,0	-	50	250

От M8 испытаны на огнестойкость.



## BIS DobyGrip Замок



### Свойства и преимущества

- более быстрый монтаж по сравнению с традиционным крепежом
- система подвешивания для больших нагрузок
- применяется с тросами BIS DobyGrip 1 мм и 2 мм
- максимальная нагрузка 10кг (трос 1 мм) или 50 кг (трос 2 мм) с коэффициентом безопасности 5:1
- возможность регулировать длину троса
- материал: корпус – сплав Zamak 5; пружина - нержавеющая сталь (AISI-No. 304); рычажок - оцинкованная сталь
- высокое качество и надёжность одобрены европейскими институтами тестирования
- см. также: Информационная страница BIS DobyGrip

Арт. №	L	В (mm)	Пакет	Уп-ка
0948 9 000	30 mm	25	20	500

Нагрузки тестированы с коэффициентом безопасности 5:1.  
Данные по нагрузкам предоставлены Нортумбрийским Университетом и Регистром Ллойда.

# L BIS Дюбельная техника



## BIS Анкеры

























BIS TSM Саморезы для бетона	205
BIS Стальной распорный анкер	206
BIS Латунный анкер	207
BIS RAYBOLT®	208
BIS HK / HK-S	209



## BIS Дюбели

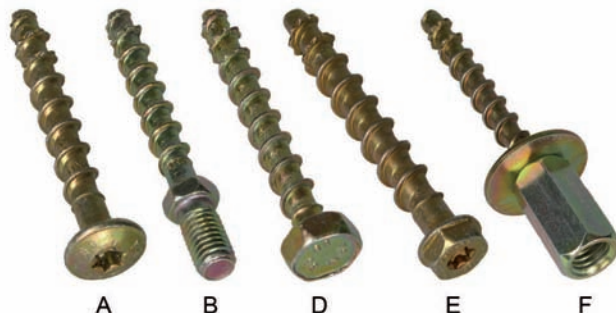
BIS MINI®	210
BIS GOLD®	211
BIS XL®	212
BIS TRISTAR®	213
BIS TWIST®	214
BIS CP	215
BIS Дюбель нейлоновый	216
BIS Складной дюбель	217
BIS Складной дюбель для полых стен	218

## BIS Дюбели и анкеры, таблица подбора

Строительные материалы	Гипсокартон		
Для небольших нагрузок	BIS RAYVIS® (611 5 XXX) 	BIS MINI® (611 1 XXX) 	
Для средних нагрузок	BIS GOLD® (611 2 XXX) 		
Для больших нагрузок	BIS TRISTAR® (611 3 XXX) 	BIS XL® (611 4 XXX) 	
<b>Для газобетона, гипсокартона и т.д.</b>			
Для небольших нагрузок	X		
Для средних нагрузок	BIS дюбель металлический (610 3 XXX) 	BIS TSM PB (627 3 XXX) 	BIS CP (611 7 XXX) 
Для больших нагрузок	X		
Полнотелые материалы	Полые материалы (бетон, камень и т.д.)		
Для небольших нагрузок	BIS ARAYPLAST (611 8 XXX) 	BIS POLY® (611 6 XXX) 	BIS NA-TM (622 9 93X) 
Для средних нагрузок	BIS NA (622 5 XXXX) 		
Для больших нагрузок	BIS TWIST® (611 9 XXX) 		
<b>Массивные материалы (бетон, природный камень)</b>			
Для небольших нагрузок	BIS Дюбель нейлоновый (610 0 0XX) 	BIS NA-MP (622 9 91X) 	
Для средних нагрузок	BIS TWIST® (611 9 XXX) 	BIS Забивной анкер (610 3 0XX) 	BIS Клиновой анкер (609 3 XXX) 
Для больших нагрузок	BIS НК / НК-S (610 7 3XXX) 	BIS PFG (609 5 XXX) 	BIS Латунный дюбель (610 7 0XX) 
	BIS TSM Анкерные шурупы для бетона (625 3 XXX) 	BIS Гвоздевой анкер (BDM/L) (636 3 000) 	BIS Гвоздевой анкер (B6/L) (636 3 8XX) 

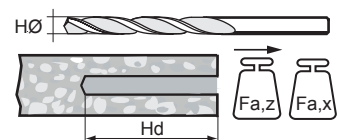
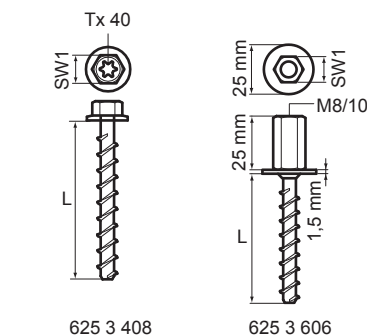
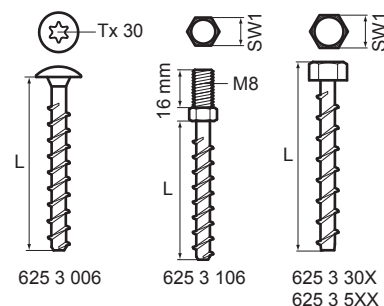
# BIS TSM Саморезы для бетона

монтаж в бетоне, камне



## Свойства и преимущества

- для монтажа в бетоне, кирпиче, натуральном камне
- для монтажа изоляционных панелей, монтажного профиля и т.д.
- монтаж без напряжения: малое расстояние от оси и краёв
- для экстремальных нагрузок
- для зон растяжения и сжатия
- материал: сталь 1.5523 (согласно DIN EN 10263-4)
- огнестойкость до 120 минут
- без дюбелей: экономия времени и материалов
- диаметр самореза= диаметр отверстия
- можно применять ударный винтовёрт
- Арт.№ 625 3 X06: оцинкован гальванически
- Другие Арт.№: оцинкованы гальванически, пассивированы
- испытаны согласно требованиям противопожарной безопасности MLAR/LAR/RbALei



Арт. №	Модель	Тип	L	HØ (mm)	Hd (mm)	SW1 (mm)	Fa,z (N)	Уп-ка
625 3 006	сфер.	A	60 mm	6	65	-	800 / -	100
625 3 106	Нар. резьба	B	55 mm	8	60	10	800 / -	100
625 3 304	6-гранник	D	40 mm	6	45	13	800 / -	100
625 3 306	6-гранник	D	60 mm	6	65	13	800 / -	100
625 3 509	6-гранник	D	90 mm	10	95	18	4.000 / 6.700	50
625 3 510	6-гранник	D	100 mm	10	105	18	4.000 / 6.700	50
625 3 512	6-гранник	D	120 mm	10	125	18	4.000 / 6.700	50
625 3 408	6-гран./гайка	E	80 mm	8	85	13	2.500 / 5.300	50
625 3 606	внутр. резьба	F	55 mm	6	60	13	800 / -	50

Указанные значения нагрузки являются допустимой нагрузкой на каждый дюбель в потрескавшемся бетоне (зона вырыва/растяжения) при центральном растяжении. Нагрузка на срез и под любым углом для бетона класса B25. Значения согласно требований противопожарной защиты ниже.

# BIS Стальной распорный анкер

монтаж в бетоне, камне



## Свойства и преимущества

- крепление в цельном и растрескавшемся бетоне
- технические характеристики и данные экспертизы присылаются по требованию
- материал: сталь
- оцинковка: электролитическая
- испытаны согласно требованиям противопожарной безопасности MLAR/LAR/RbALei



ETA-04/0011



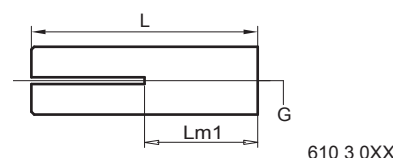
Zulassungsnr.  
Z-21.1-1745  
M6 - M12



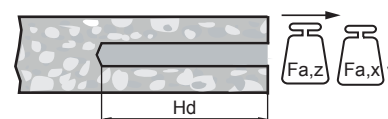
APPROVED  
M10 - M16

Арт. №	Модель	G	L	Lm1 (mm)	HØ (mm)	Hd (mm)	Уп-ка	Уп-ка
610 3 008	Анкер	M8	30 mm	13	10	33	100	1.000
610 3 010	Анкер	M10	40 mm	15	12	43	100	3.000
610 3 012	Анкер	M12	50 mm	18	15	54	50	400
610 3 016	Анкер	M16	65 mm	23	20	70	50	-
691 8 008	Инструмент для установки	M8	-	-	-	-	25	-
691 8 010	Инструмент для установки	M10	-	-	-	-	25	-
690 2 012	Инструмент для установки	M12	-	-	-	-	1	-
690 2 016	Инструмент для установки	M16	-	-	-	-	1	-

Максимально допустимая нагрузка (Fa,z) в бетоне ≥C20/25 или B25 и ≤ C50/60 или B55.



610 3 0XX



	Fa,z (N)	Fa,x (N)
M6	-	-
M8	2.400	3.800
M10	3.600	5.900
M12	6.350	12.200
M16	-	-

# BIS Латунный анкер

монтаж в бетоне, камне

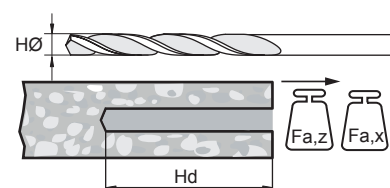
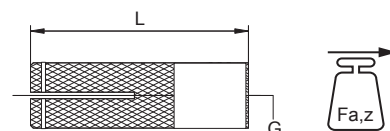


## Свойства и преимущества

- подходит для монтажа в: бетоне, натуральном и искусственном камне, кирпиче, твердой древесине
- расклинивающийся анкер для метрических болтов
- незначительная глубина вкручивания
- специальная насечка предотвращает прокручивание при монтаже
- материал: латунь

Арт. №	G	L	HØ (mm)	Hd (mm)	Fa,z (N)	Уп-ка	Уп-ка
610 7 008	M8	28,0 mm	11	35	1.100	150	750
610 7 010	M10	32,0 mm	13	39	1.600	100	500
610 7 012	M12	38,0 mm	18	46	2.200	50	250

Максимально допустимая нагрузка (Fa,z) в бетоне  $\geq 25$  Н/мм<sup>2</sup>. Для других материалов по запросу.



## Альтернативы

BIS Стальной распорный анкер

206



# BIS RAYBOLT®

монтаж в бетоне, камне

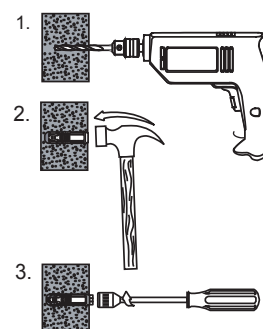


ETA - 01/0004

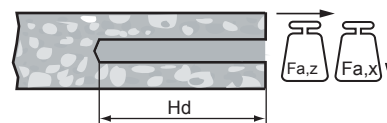
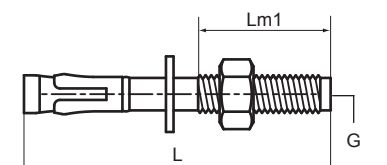


## Свойства и преимущества

- для надежного крепления в твердых и сплошных материалах, таких как бетон
- с предварительно смонтированной шайбой и шестигранной гайкой
- контролируемый момент затяжки
- материал: сталь
- оцинковка: электролитическая, белое пассивирование
- M8, M10и M12 испытан в сжатой и растянутой зонах бетона(Europra - ETA - 01/0004)
- со знаком качества CE



Арт. №	G	L	Lm1 (mm)	HØ (mm)	Hd (mm)	Пакет	Бокс
6094 8 7521	M8	75 mm	35	8	65	4	-
6094 8 9521	M8	95 mm	45	8	65	4	-
6094 0 1011	M10	100 mm	40	10	70	2	-
6094 0 8044	M10	80 mm	35	10	70	-	25
6094 0 1034	M10	100 mm	40	10	70	-	25
6094 0 1334	M10	125 mm	70	10	70	-	25
6094 2 1034	M12	100 mm	50	12	80	-	20



Максимально допустимая нагрузка (Fa) в цельном бетоне C20/25 (коэффициент безопасности 1:2).

	Fa,z (N)	Fa,x (N)
M6	2.800	4.600
M8	5.000	8.300
M10	6.700	13.200
M12	8.900	19.200

# BIS HK / HK-S

МОНТАЖ В БЕТОНЕ, КАМНЕ



HK



HK-S

Made by **ARaymond**



## CSTB

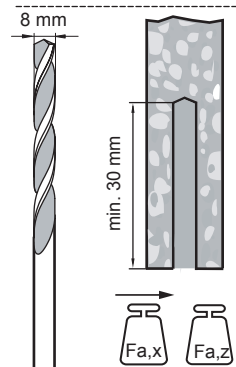
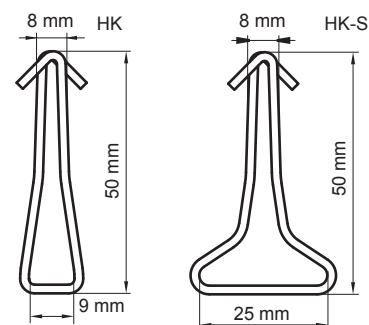
le futur en construction

HK: Report EPOD/06-05

HK-S: Report ED/05-010

### Свойства и преимущества

- для монтажа проволоки, перфоленты и цепей в бетоне или полнотелом камне
- для монтажа при статических нагрузках, например, воздуховодов
- также для применения снаружи
- просверлить заранее отверстие Ø 8 мм и вбить анкер HK
- HK: для кабелей / BIS DobyGrip
- HK-S: для монтажной ленты шириной до 25 мм
- материал: нержавеющая сталь 1.4401 (AISI-№ 316)
- огнестойкий
- испытан CSTB - протокол испытаний EPOD/06-05 (HK) и ED/05-010 (HK-S)



Арт. №	Модель	Fa,z (N)	Fa,x (N)	Пакет	Бокс
6107 3 134	HK, без защитного колпачка	800	1.000	-	200
6107 3 224	HK, с защитным колпачком	800	1.000	-	100
6107 3 524	HK-S, с оправой для монтажа	650	-	-	100
6107 3 002	Инструмент для установки	-	-	1	-

Максимально допустимая нагрузка (Fa) в бетоне (350 кг/м<sup>3</sup>), отверстие Ø 8 мм.  
Коэффициент безопасности 1:4.

# BIS MINI<sup>®</sup>

монтаж в гипсокартоне > 9 мм

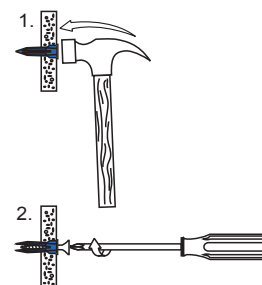


Made by **ARaymond**



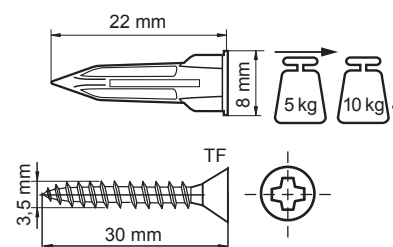
## Свойства и преимущества

- забивной дюбель
- для малых нагрузок
- для шурупов (Ø 3,0 - 3,5 мм)
- могут забиваться вплотную друг с другом
- быстро и просто
  - при вворачивании винта дюбель расклинивается
  - не проворачивается в стене
- с острым кончиком для лучшего позиционирования
- материал: ABS, синий



Арт. №	Модель	Пакет	Уп-ка
611 1 111	вкл. винты (TF)	12	120
611 1 121	вкл. винты (TF)	25	250
611 1 131	вкл. винты (TF)	50	500
611 1 511	вкл. винты (TF) и крюки	12	120
611 1 163	вкл. винты (TF)	200	1.200

Максимально допустимая нагрузка в гипсокартоне (коэффициент безопасности 1:1,5).



# BIS GOLD®

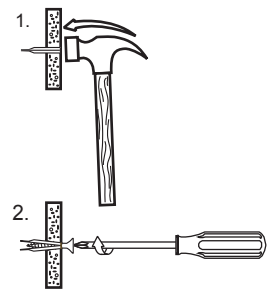
монтаж в гипсокартоне 9 - 13 мм

Made by **ARaymond®**



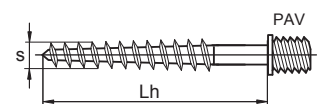
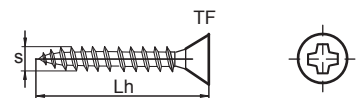
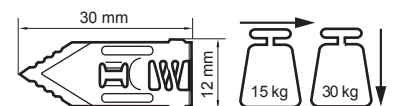
## Свойства и преимущества

- забивной дюбель
- для малых и средних нагрузок
- для шурупов (Ø 3,5 - 5,0 мм, мин. длина 30 мм)
- быстро и просто
  - без предварительного сверления
  - при вворачивании винта дюбель расклинивается
  - не проворачивается в стене
  - демонтаж с незначительным повреждением стены
- с зазубренным кончиком для лучшего вбивания
- с плоской головкой, не проваливается
- с центрической внутренней резьбой
- материал: сталь
- огнестойкий
- обработка поверхности: RayGold (оцинковка и цветное пассивирование)



Арт. №	Модель	s (mm)	Lh (mm)	Пакет	Уп-ка
611 2 321	вкл. винты (TF)	4,0	50	12	120
611 2 231	вкл. винты (TF)	4,0	30	25	250
611 2 331	вкл. винты (TF)	4,0	50	25	250
611 2 263	вкл. винты (TF)	4,0	30	200	1.200
611 2 063	-	-	-	200	1.200

Максимально допустимая нагрузка в гипсокартоне (коэффициент безопасности 1:1,5).



## Комбинировать с

BIS starQuick® Хомуты - серые

41»

# BIS XL<sup>®</sup>

монтаж в гипсокартоне > 13 мм



Made by **ARaymond**

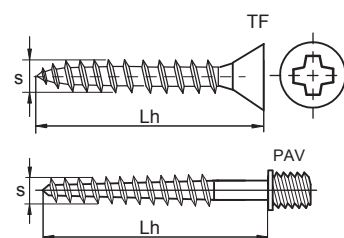
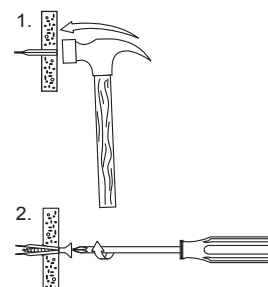


## Свойства и преимущества

- забивной дюбель
- для средних нагрузок, например:
  - для монтажа труб, радиаторов, отопительных приборов, кондиционеров и т.д.
- для шурупов (Ø 4,0 - 5,0 мм, мин. длина 45 мм)
- быстро и просто
  - без предварительного сверления
  - при вворачивании винта дюбель расклинивается
  - не проворачивается в стене
- материал: сталь
- огнестойкий
- оцинковка: электролитическая

Арт. №	Модель	s (mm)	Lh (mm)	Пакет	Уп-ка
611 4 121	вкл. винты (TF)	4,0	50	12	120
611 4 143	вкл. винты (TF)	4,0	50	100	600
611 4 053	-	-	-	150	900

Максимально допустимая нагрузка в гипсокартоне (коэффициент безопасности 1:1,5).



### Комбинировать с

BIS starQuick<sup>®</sup> Хомуты - серые

41»

# BIS TRISTAR®

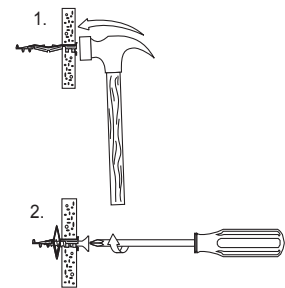
монтаж в гипсокартоне 9 - 13 мм

Made by **ARaymond**



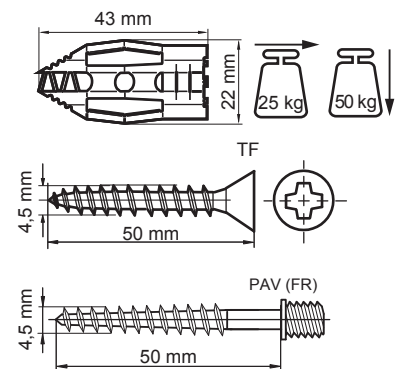
## Свойства и преимущества

- забивной дюбель
- для средних нагрузок, например:
  - для монтажа труб, радиаторов, отопительных приборов, кондиционеров и т.д.
- для шурупов (Ø 4,0 - 5,0 мм, мин. длина 50 мм)
- быстро и просто
  - без предварительного сверления
  - при вворачивании винта дюбель расклинивается
  - не проворачивается в стене
- с зазубренным кончиком для лучшего вбивания
- с плоской головкой, не проваливается
- материал: дюбель из нержавеющей стали
  - Арт. № 611 3 631: шуруп из нержавеющей стали
  - остальные Арт. №: шуруп из стали, электролитически оцинкованный (белый)
- огнестойкий



Арт. №	Модель	T	Пакет	Уп-ка
611 3 563	вкл. винты (TF) и U-образные шайбы	Max. 2,5 Nm	100	600
611 3 631	вкл. винты (TF) и U-образные шайбы	Max. 2,5 Nm	6	60
611 3 541	вкл. винты (TF) и U-образные шайбы	Max. 2,5 Nm	25	250

Максимально допустимая нагрузка в гипсокартоне (коэффициент безопасности 1:1,5).



# BIS TWIST®

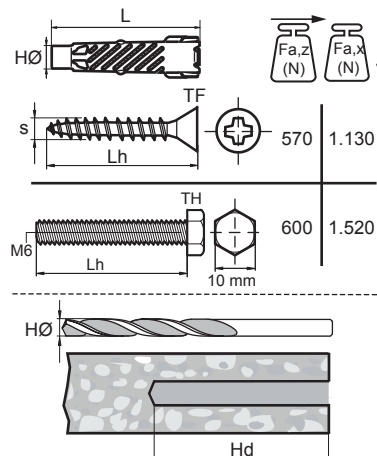
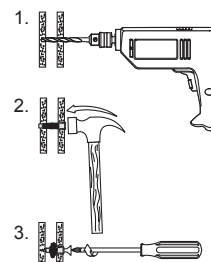
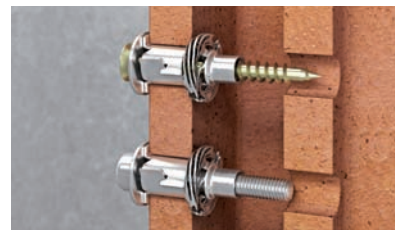
монтаж в бетоне, камне



## Свойства и преимущества

- быстро и просто
  - при вворачивании винта дюбель расклинивается
  - не проворачивается в стене
- для монтажа среднетяжёлых конструкций в массивных или полых материалах
- предварительно просверлить отверстие Ø 6 мм
- сохраняет позицию при выкручивании болта или шурупа
- с плоской головкой, не проваливается
- дюбель расклинивается в полых материалах
- для метрической резьбы и шурупов
- расклинивается в массивных материалах, связывается узлом в полых материалах
- НØ 10mm: torque is max. 7,5 Nm
- материал: сталь
- огнестойкий
- оцинковка: электролитическая, белое пассивирование

Made by **ARaymond**



Арт. №	Модель	L	s	Lh	HØ	Hd	Пакет	Уп-ка
		(mm)	(mm)	(mm)	(mm)	(mm)		
611 9 641	вкл. винты (TF) и U-образные шайбы	50 mm	6,0	70	10	65	10	100
611 9 721	вкл. болты (TH) и U-образные шайбы	50 mm	6,0	60	10	60	4	40
611 9 753	вкл. болты (TH) и U-образные шайбы	50 mm	6,0	60	10	60	50	300

Максимально допустимая нагрузка (Fa) для кирпича (коэффициент безопасности 1:2).  
Для других материалов по запросу.

# BIS CP

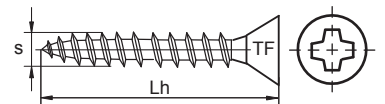
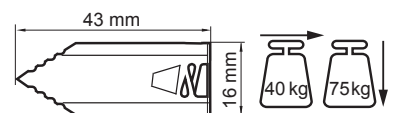
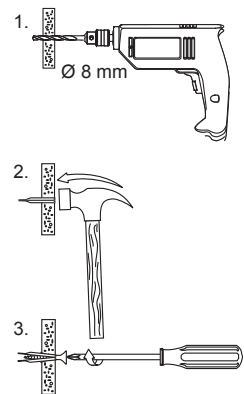
МОНТАЖ В ГАЗОБЕТОНЕ, ГИПСЕ

Made by **ARaymond**



## Свойства и преимущества

- забивной дюбель
- для средних нагрузок, монтаж в пористом бетоне, гипсе
- для шурупов (Ø 4,0 - 5,0 мм, мин. длина 45 мм)
- быстро и просто
  - при вворачивании винта дюбель расклинивается
  - не проворачивается в стене
- просверлить отверстие Ø 8 мм для предотвращения растрескивания материала при вкручивании
- материал: сталь
- огнестойкий
- обработка поверхности: RayGold (оцинковка и цветное пассивирование)



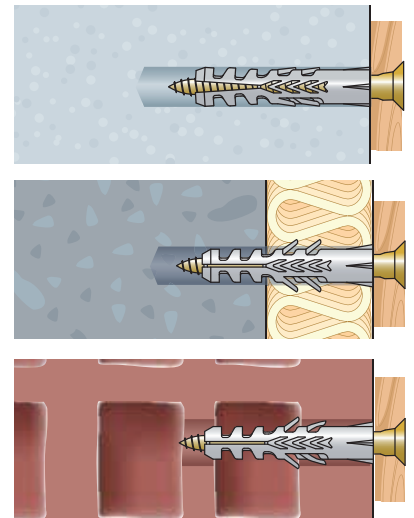
Арт. №	Модель	s (mm)	Lh (mm)	Пакет	Уп-ка
611 7 141	вкл. винты (TF)	4,0	50	12	120
611 7 153	вкл. винты (TF)	4,0	50	100	600
611 7 063	-	-	-	150	900

Максимально допустимая нагрузка в гипсе (коэффициент безопасности 1:2).



# BIS Дюбель нейлоновый

монтаж в бетоне, камне, кирпиче

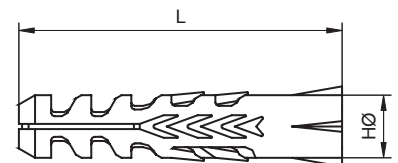


## Свойства и преимущества

- для небольших и средних нагрузок
- высокие нагрузочные характеристики
- четырёхстороннее расширение обеспечивает постоянный контакт с основанием
- блокировочные усики обеспечивают надёжную защиту от проворачивания в отверстии
- прочный, не деформируется при забивании, предназначен для крепления во всех видах строительных материалов, от пустотелого кирпича до бетона
- центрирует шуруп при монтаже и предотвращает его деформацию
- материал: ПА (полиамид), серый

Арт. №	L	НØ (mm)	Fa,z (N)	Уп-ка	Уп-ка
610 0 005	25 mm	5	230	100	6.000
610 0 006	30 mm	6	310	100	6.000
610 0 008	40 mm	8	340	100	2.700
610 0 010	50 mm	10	770	50	1.350
610 0 012	60 mm	12	1.550	25	675
610 0 014	70 mm	14	4.150	20	540
610 0 016	80 mm	16	5.500	10	270

Максимально допустимая нагрузка (Fa,z) в бетоне при максимальном диаметре винта.



# BIS Складной дюбель

МОНТАЖ В ПОЛЫХ СТЕНАХ И Т.Д.



067 0 602 /  
067 0 603



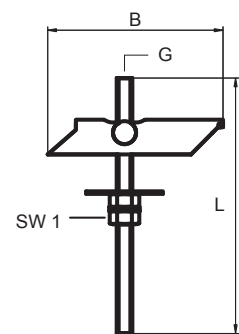
067 0 613 /  
067 0 604



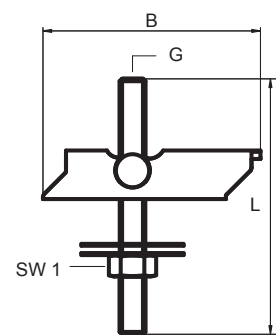
Cert.Nr.  
G 4890027

## Свойства и преимущества

- U-образный профиль с поворотной осью и шпилькой
- для монтажа в полых стенах или профнастиле
- Арт. № 067 0 604: для монтажа спринклерных труб (макс. DN 50 - 2") на профнастиле согласно VdS
- материал: металлические части из стали; защитная шайба из резины (Арт. № 067 0 604)
- оцинковка: электролитическая
- с VdS-допуском - серт. № G 4890027



067 0 602 /  
067 0 603



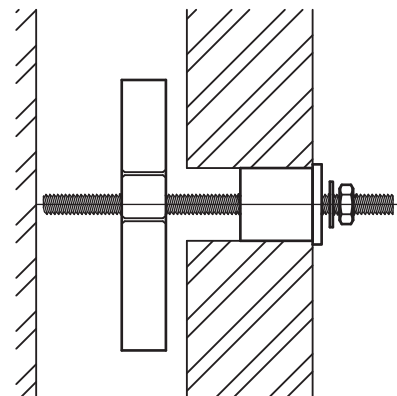
067 0 604 /  
067 0 61X



Арт. №	Модель	G	L	B	HØ	SW1	Знак	Уп-ка
				(mm)	(mm)	(mm)		
067 0 602	шпилька	M6	100 mm	68,5	17	10	-	25
067 0 603	шпилька	M8	100 mm	74,0	20	13	-	25
067 0 613	шпилька	M8	200 mm	85,0	22	13	VdS	25
067 0 604	шпилька	M10	100 mm	85,0	25	17	VdS	25

# BIS Складной дюбель для полых стен

МОНТАЖ В ПОЛЫХ СТЕНАХ И Т.Д.

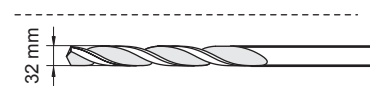
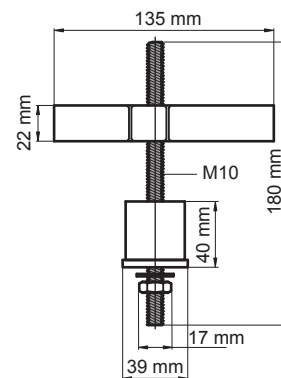


## Свойства и преимущества

- для монтажа в полых стенах или профнастиле
- материал: металлические части из стали; резиновые заглушки из EPDM; декоративная розетка из PP (полипропилен)
- оцинковка: по методу Сендзимира

Арт. №      Уп-ка

067 0 600      20



# N BIS Соединители для чугунных труб SML



## BIS Соединители труб

BIS Mengerig <sup>®</sup> CV / CE	220
BIS Mengerig <sup>®</sup> Rapid	221



## BIS Укрепляющие хомуты

BIS Mengerig <sup>®</sup> Grip Укрепляющий хомут	222
BIS Mengerig <sup>®</sup> Kombi Kralle	223



## BIS Переходные соединения

BIS Mengerig <sup>®</sup> Fix	224
-------------------------------	-----



## BIS Монтажные элементы для соединения труб

BIS Mengerig <sup>®</sup> Уплотнительные кольца	225
BIS Mengerig <sup>®</sup> Смазка	226

# BIS Mengering® CV / CE

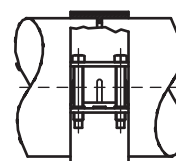
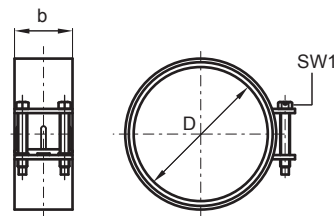
для труб DN 50 - DN 300



## Свойства и преимущества

- двухвинтовой соединитель
- для всех труб SML-типа согласно EN 877 (до этого DIN 19522)
- может использоваться при внутреннем давлении до 0,5 бар
- также подходит для труб ASE
- также подходит для ремонтных целей
- не тестирован на пожароустойчивость
- запор: 2 шестигранных болта со шлицом
- материал:
  - Арт. № 740 9 XXX: кольцо соединительное из хромированной стали 1.4510 (AISI-№ 430 Ti); замок из стали
  - Арт. № 740 5 XXX: кольцо соединительное из хромированной стали 1.4510 (AISI-№ 430Ti); замок из нержавеющей стали 1.4401 (AISI-№ 316)
  - уплотнительная манжета из резины EPDM, черная
- нет передачи звука от трубы к трубе
- испытан согласно DIN 4060

Арт. №	DN (mm)	Тип	b (mm)	SW1 (mm)	T (Nm)	Уп-ка
740 5 050	50	CV	48	10	6	100
740 5 070	70	CV	48	10	6	100
740 5 100	100	CV	54	10	8	50
740 5 125	125	CV	65	10	8	25
740 5 150	150	CV	65	10	8	20
740 5 200	200	CV	78	10	10	10
740 5 250	250	CV	78	10	15	10
740 5 300	300	CV	78	10	15	10
740 9 050	50	CE	48	10	6	100
740 9 070	70	CE	48	10	6	100
740 9 100	100	CE	54	10	8	50
740 9 125	125	CE	65	10	8	25
740 9 150	150	CE	65	10	8	20
740 9 200	200	CE	78	10	10	30
740 9 250	250	CE	78	10	15	1



## Альтернативы

BIS Mengering® Rapid 221

## Комбинировать с

BIS Mengering® Grip 222

# BIS Mengerling® Rapid

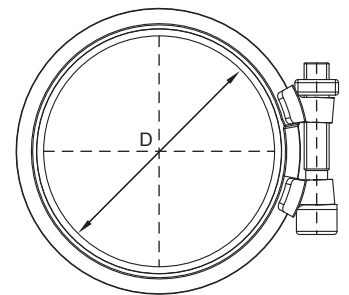
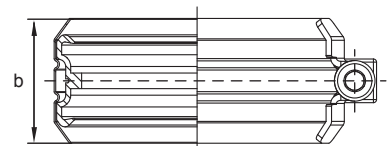
для труб DN 40 - DN 200



## Свойства и преимущества

- одновинтовой соединитель
- аксиальная прочность на растяжение макс. до 0,5 бар DN 40 - DN 200
- аксиальная прочность на растяжение макс. до 0,3 бар DN 250 - DN 300
- закручивание возможно без специального инструмента
- тестирован на пожароустойчивость
- визуальный контроль закручивания выполняется быстро и просто
- материал:
  - кольцо соединительное: хромированная сталь 1.4510 (AISI-№ 430Ti)
  - замок: сталь 1.4301 / 1.4510/11
  - болты / гайки: сталь оцинкованная
  - уплотнительная манжета из резины EPDM, черная

Арт. №	D (mm)	DN (mm)	b (mm)	Уп-ка
745 4 040	53	40	41	50
745 4 050	70	50	40	100
745 4 070	90	70	40	100
745 4 080	95	80	40	100
745 4 100	125	100	46	100
745 4 125	147	125	55	70
745 4 150	172	150	55	50
745 4 200	227	200	70	15



## Альтернативы

BIS Mengerling® CV / CE

220

# BIS Mengering® Grip

для труб DN 50 - DN 200

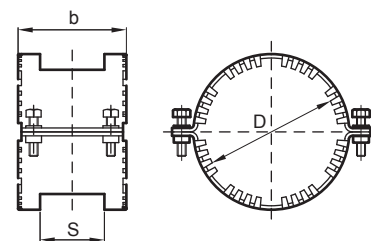


## Свойства и преимущества

- укрепляющий хомут для SML-труб
- Колпачковая гайка CO<sub>2</sub>-приварена для всех труб SML-типа согласно EN 877 (до этого DIN 19522)
- может использоваться при внутреннем давлении до 3 бар
- универсален: для всех одновинтовых и двухвинтовых соединителей труб
- 2 половины хомута в комплекте с предварительно смонтированными винтами (быстрый монтаж)
- замок: болт шестигранный с шайбой против выпадения (до DN 200)
- материал: сталь
- оцинковка: электролитическая, желтое пассивирование

Арт. №	DN (mm)	b (mm)	S (mm)	T (Nm)	Уп-ка
741 0 050	50	89	57	23 - 25	20
741 0 070	70	89	57	23 - 25	20
741 0 100	100	99	57	35 - 40	12
741 0 125	125	99	57	40 - 45	12
741 0 150	150	99	68	45 - 60	8
741 0 200	200	99	68	50 - 65	6

T = момент затяжки.



## Альтернативы

BIS Mengering® Kombi Kralle 223

# BIS Mengering<sup>®</sup> Kombi Kralle

для труб DN 50 - DN 300

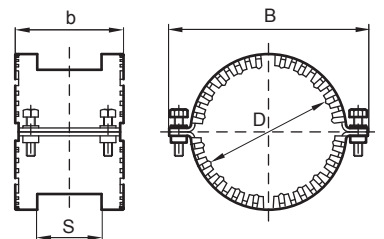


## Свойства и преимущества

- укрепляющий хомут для SML-труб
- универсален: для всех одновинтовых и двухвинтовых соединителей труб
- замок: болт шестигранный с шайбой против выпадения (до DN 200)
- от DN 200 с шестигранным болтом
- материал: сталь
- оцинковка: электролитическая

Арт. №	DN (mm)	Модель	В (mm)	Для	b (mm)	S (mm)	T (Nm)	Уп-ка
744 0 050	50	2 сегмента	124	< 10 бар	72	51	23 - 25	10
744 0 070	70	2 сегмента	144	< 10 бар	72	51	23 - 25	10
744 0 100	100	2 сегмента	184	< 10 бар	87	56	35 - 40	10
744 0 125	125	2 сегмента	201	< 5 бар	98	68	40 - 45	10
744 0 150	150	2 сегмента	227	< 5 бар	98	68	45 - 60	10
744 0 200	200	3 сегмента	275	< 3 бар	111	82	50 - 65	10
744 0 250	250	3 сегмента	325	< 1 бар	111	82	50 - 65	1
744 0 300	300	3 сегмента	375	< 1 бар	111	82	50 - 65	1

T = момент затяжки.





## BIS Mengerling® Fix

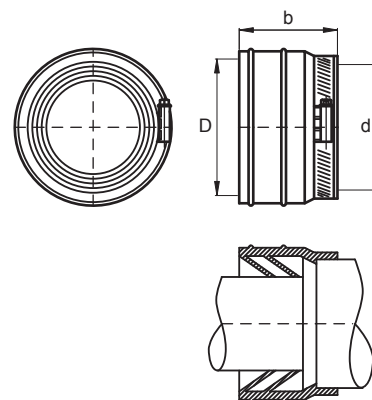
для труб DN 50 - DN 125



### Свойства и преимущества

- монтировать со смазкой BIS Mengerling®
- может использоваться при внутреннем давлении до 0,5 бар
- для соединения труб различного диаметра или из различного материала
- можно использовать с разными видами труб
- замок: болт с крестообразным шлицом
- материал: EPDM-резина, черная; стяжной зажим из нержавеющей стали 1.4016
- нет передачи звука от трубы к трубе
- испытан согласно DIN 4060

Арт. №	D (mm)	DN (mm)	d (mm)	b (mm)	Уп-ка
746 0 050	58	50	40 - 56	63	50
746 0 070	78	70	56 - 75	77	50
746 0 080	83	80	75 - 90	85	20
746 0 100	110	100	104 - 110	95	20
746 0 125	135	125	125 - 135	135	10

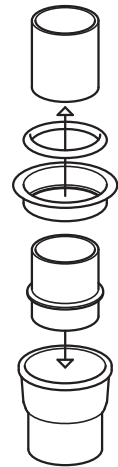


Комбинировать с  
BIS Mengerling® Смазка

226

# BIS Mengering® Уплотнительные кольца

для труб DN 50 - DN 200



## Свойства и преимущества

- простая установка (без средства для увеличения скольжения)
- материал: EPDM-резина, черная
- может использоваться при внутреннем давлении до 0,5 бар
- испытан согласно DIN 4060
- для соединения и уплотнения чугунных труб с муфтой с SML или HT/PE-трубами

Арт. №	DN (mm)	Модель	Тип	Уп-ка
730 0 050	50	GA-муфта на SML или GA-трубу	I	100
730 0 070	70	GA-муфта на SML или GA-трубу	I	100
730 0 100	100	GA-муфта на SML или GA-трубу	I	250
730 0 125	125	GA-муфта на SML или GA-трубу	I	20
730 0 150	150	GA-муфта на SML или GA-трубу	I	20
730 0 200	200	GA-муфта на SML или GA-трубу	I	10
730 1 050	50	GA-муфта на SML или GA-трубу	A	100
730 1 070	70	GA-муфта на SML или GA-трубу	A	100
730 1 100	100	GA-муфта на SML или GA-трубу	A	250
730 1 125	125	GA-муфта на SML или GA-трубу	A	20
730 1 150	150	GA-муфта на SML или GA-трубу	A	20
730 1 200	200	GA-муфта на SML или GA-трубу	A	10
730 2 050	50	GA-муфта на HT/PE-трубу	IS	100
730 2 125	125	GA-муфта на HT/PE-трубу	IS	20
730 3 050	50	GA-муфта на HT/PE-трубу	AS	100
730 3 070	70	GA-муфта на HT/PE-трубу	AS	100
730 3 125	125	GA-муфта на HT/PE-трубу	AS	20

HT-уплотнительные кольца (Арт. № 730 4 XXX) DN40 до DN200 по запросу.

## BIS Mengerling® Смазка



### Свойства и преимущества

- для Mengerling® Fix и подобных систем и раструбных труб
- содержит только экологически чистые материалы

Арт. №	Содержание	Уп-ка
747 0 150	150 мл	50

# О BIS Крепёж для систем отопления



## BIS Фиксатор изгиба трубы

BIS Колено направляющее 228

BIS Фиксатор изгиба трубы 229



## BIS Хомуты для пола

BIS Дюбель крюковой 230

# BIS Колено направляющее

колено направляющее для пластмассовых труб



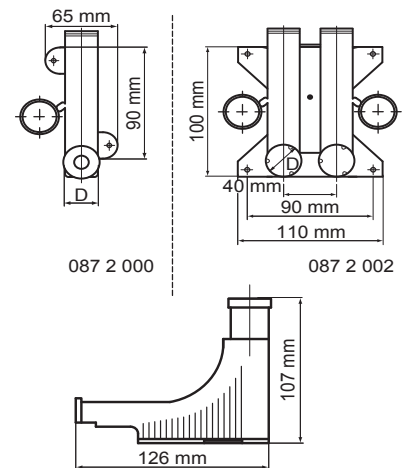
0872000

0872002

## Свойства и преимущества

- защищает трубу от механических повреждений ('передавливания')
- материал: PP (полипропилен), кремовый (согласно RAL 1013)
- для труб до Ø 25 мм

Арт. №	D (mm)	Модель	Уп-ка	Поддон
087 2 000	12 - 25	одинарные	25	1.350
087 2 002	12 - 25	двойные	1	675



# BIS Фиксатор изгиба трубы

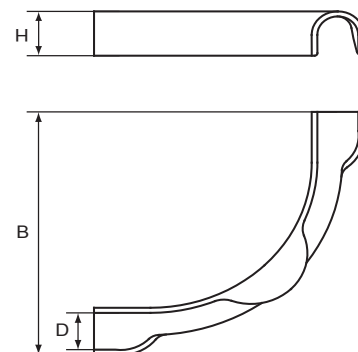
колено направляющее для пластмассовых труб



## Свойства и преимущества

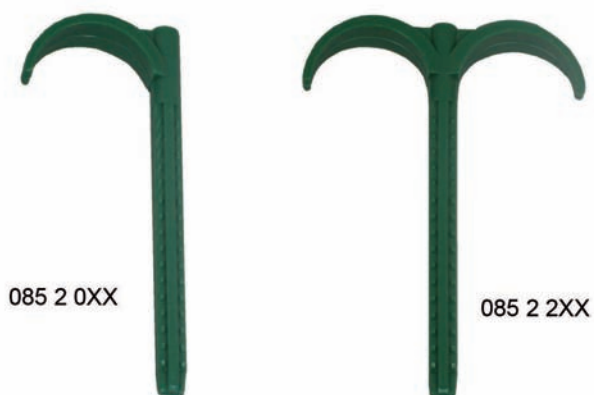
- идеальное монтажное приспособление и защита труб в местах изгиба
- проводка трубы с предписанным радиусом изгиба  $5xD$  (длинный захват трубы, точный угол)
- гладкое изделие, легкая прокладка труб без повреждений
- хороший захват благодаря специальной конструкции
- материал: армированный стекловолокном полиамид (РА), черный
- термостойкость до  $+140\text{ }^{\circ}\text{C}$

Арт. №	D (mm)	B (mm)	H (mm)	Уп-ка
087 2 018	14 - 18	110	25	50
087 2 023	20 - 23	150	30	50
087 2 029	25 - 29	180	40	50



# BIS Дюбель крюковой

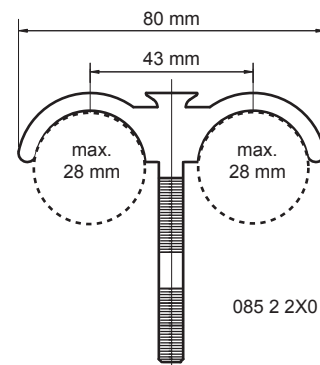
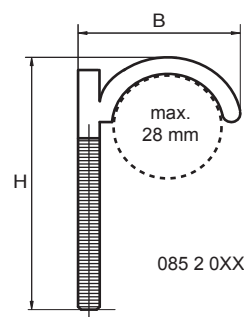
для монтажа труб к полу



## Свойства и преимущества

- для монтажа труб и трубопроводов
- материал: ПА (полиамид), зеленый к полу

Арт. №	D (mm)	Модель	B (mm)	H (mm)	Уп-ка	Уп-ка
085 2 050	28	одинарные	45	75	100	1.000
085 2 080	28	одинарные	45	115	50	500
085 2 013	28	одинарные	42	135	50	-
085 2 250	28	двойные	80	75	50	1.000
085 2 280	28	двойные	80	115	50	1.000
085 2 213	28	двойные	76	135	50	-



# P BIS Система маркировки IKS-2000®



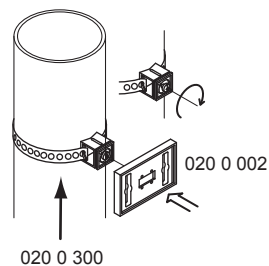
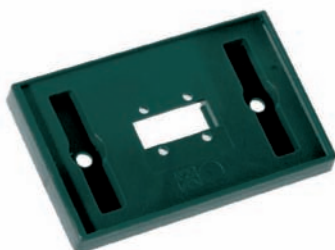
## BIS Держатели табличек

BIS IKS-2000® Держатели табличек

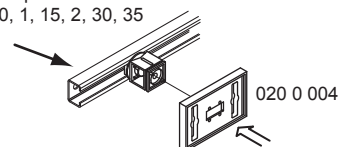
232



# BIS IKS-2000® Держатели табличек



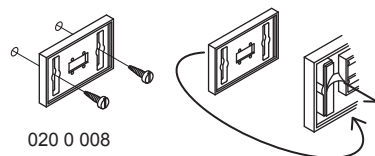
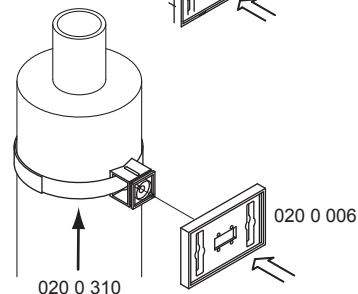
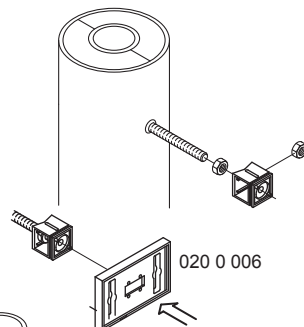
BIS RapidRail®  
WM0, 1, 15, 2, 30, 35



## Свойства и преимущества

- материал: POM (полиоксиметилен), зеленый
- термостойкость: -15 °C до +160 °C

Арт. №	Модель	Уп-ка	Пакет
020 0 002	с зажимом для крепления при помощи перфорированной ленты (Арт. №: 020 0 300)	100	10
020 0 004	с зажимом и монтажной гайкой для крепления на профилях BIS RapidRail® WM0, 1, 15, 2, 30, 35	250	10
020 0 006	с зажимом для крепления на приваренной шпильке или при помощи ленты-липучки BIS IKS-2000® (Арт. № 020 0 310)	250	10
020 0 008	самоклеющийся или для монтажа при помощи болтов	100	10
020 0 032	с прозрачной защитной пластиной	250	-
020 0 052	прозрачная пластина с адаптером для крепления BIS IKS 2000® Перфорированной лентой (Арт. № 020 0 300)	15	-
020 0 058	прозрачная пластина самоклеющаяся или для монтажа при помощи болтов	20	-



## Q BIS Противопожарные системы

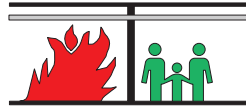


### BIS Pacifyre®

BIS Pacifyre® МК II Противопожарная гильза для пластиковых труб	235
BIS Pacifyre® IWM III Противопожарная лента	236
BIS Pacifyre® AWM III Противопожарная манжета	237
BIS Pacifyre® Идентификационная табличка	238

# Система BIS Pacifyre® MK II

BIS Pacifyre® MK II – это однокомпонентная противопожарная гильза, которая предотвращает проникновение дыма и огня через места прохода труб из горящего помещения в соседние.



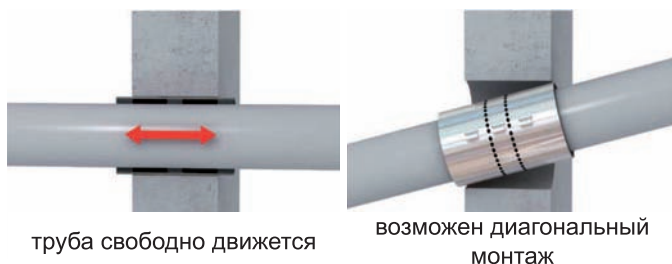
## Широкий круг применения

BIS Pacifyre® MK II – противопожарная гильза, применяемая для пластиковых и металлических труб. BIS Pacifyre® подходит для монтажа в массивных и модульных стенах, для горизонтального, вертикального и диагонального монтажа.



## Просто монтируется

Все испытания показывают, что противопожарная гильза BIS Pacifyre® MK II с большим запасом соответствует всем строительным нормам. Для полной изоляции одной проходки необходима лишь одна гильза BIS Pacifyre® MK II. Она позволяет легко и надежно изолировать проходки без необходимости специального обучения монтажников. Экономия времени и средств при этом очевидны.



труба свободно движется

возможен диагональный монтаж

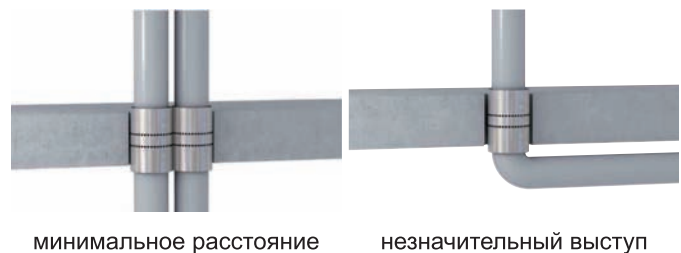
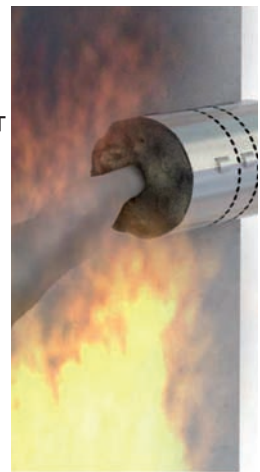


## Ваши преимущества:

- барьер для огня, дыма и шума
- соответствует стандарту BS 476, часть 20
- простой монтаж
- только одна манжета на проходку
- не препятствует линейному расширению трубы
- широкий круг применения
- эффективная и надежная

## Для пластиковых и металлических труб

При температурах свыше 140°C, вкладыш, находящийся внутри противопожарной гильзы BIS Pacifyre® MK II, начинает расширяться. При изоляции металлической трубы гильза перекрывает пространство между трубой и стеной. При изоляции пластиковой трубы гильза перекрывает всю проходку, полностью сдавливая трубу. Дым и огонь не имеют никакой возможности проникнуть в соседние помещения.



минимальное расстояние

незначительный выступ

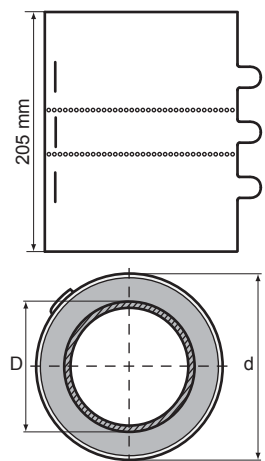
# BIS Pacifyre® МК II Противопожарная гильза

для герметизации пластиковых труб (без изоляции)



## Свойства и преимущества

- для противопожарной герметизации горячих металлопластиковых труб согласно DIN 4102-11 или DIN EN 1366-3 в стенах или перекрытиях
- инструмент и сверление не требуются
- занимает мало места, поэтому идеально подходит для установки в труднодоступных местах
- может применяться при незначительном выступе между стеной или перекрытием и трубой
- очень легкий монтаж: гильзу обернуть вокруг трубы, загнуть и закрепить ушки, готово!
- защита от огня и дыма, звукоизоляция
- подтверждение звукоизоляции от IRB (Институт Фраунгофер, Германия)
- допущен Немецким Институтом Строительной техники (DIBt) согласно Z-19.17-1737 и контролируется MPA NRW



### Комбинировать с

BIS Pacifyre®  
Идентификационная  
табличка

238

Арт. №	D (mm)	DN (mm)	d (mm)	Уп-ка	Уп-ка
215 1 015017	15 - 17	15	40	1	9
215 1 018020	18 - 20	20	43	1	9
215 4 024026	24 - 26	25	55	1	9
215 4 030032	30 - 32	32	61	1	9
215 4 039041	39 - 41	40	70	1	8
215 4 048050	48 - 50	50	79	1	8
215 4 051053	51 - 53	52	82	1	8
215 4 054056	54 - 56	56	85	1	8
215 4 057059	57 - 59	58	88	1	8
215 4 063065	63 - 65	63	94	1	8
215 4 075077	75 - 77	75	106	1	6
215 4 078080	78 - 80	80	109	1	6
215 4 090092	90 - 92	90	121	1	6
215 4 099101	99 - 101	100	130	1	6
215 4 108110	108 - 110	110	139	1	6
215 8 123125	123 - 125	125	162	1	6
215 8 135137	135 - 137	135	174	1	5
215 8 138140	138 - 140	140	177	1	5
215 8 159161	159 - 161	160	198	1	5
215 8 180182	180 - 182	180	219	1	4
215 2 198200	198 - 200	200	245	1	4

Для получения информации о других размерах противопожарных гильз BIS Pacifyre® МК II свяжитесь с представительством Walraven.

# BIS Pacifyre® IWM III Противопожарная лента

для герметизации изолированных или неизолированных пластиковых и металлопластиковых труб

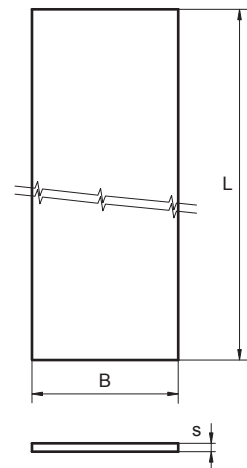


## Свойства и преимущества

- для противопожарной герметизации труб согласно DIN 4102-11 или DIN EN 1366-3 в стенах и перекрытиях
- инструмент и сверление не требуются
- всего лишь 1 рулон обеспечивает до 50 герметизации
- очень простой монтаж: изолированный участок обмотать лентой (обратить внимание на количество слоев!), задвинуть в монтажное отверстие, готово!
- подходит для монтажа во влажных помещениях
- занимает мало места, поэтому идеально подходит для установки в труднодоступных местах
- свободный подбор необходимой длины прямо на объекте
- возможен нулевой зазор
- простая установка благодаря самоклеющейся ленте
- соответствует строительным нормам (согласно NEN 6069, EN 1366-3)



Арт. №	L	B (mm)	s (mm)	Уп-ка
213 6 050125	12,5 m	50	2,0	1



## Комбинировать с

BIS Pacifyre®  
Идентификационная табличка

238

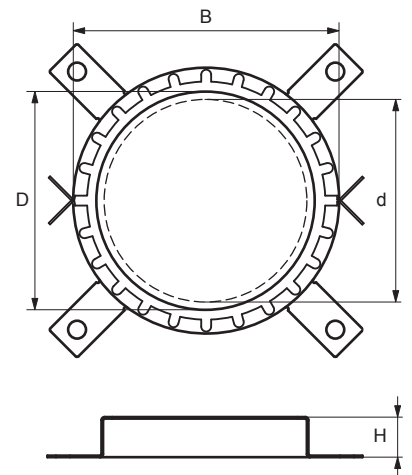
# BIS Pacifyre® AWM III Противопож. манжета

для герметизации пластиковых труб



## Свойства и преимущества

- для противопожарной герметизации горячих труб в стенах или перекрытиях
- подходит для монтажа во влажных помещениях
- из-за незначительной высоты манжеты возможен монтаж в стене под углом 90° или под перекрытием
- монтировать с двух сторон стены или перекрытия
- возможен монтаж без применения дополнительного крепежа, посредством сгибания и закрепления ушек в свежий бетон
- экономичная альтернатива BIS Pacifyre® AWM II для стандартных решений при монтаже
- в проблематичных ситуациях возможен монтаж манжет больших размеров (до макс. 3-х размеров)
- легкий монтаж благодаря только двум составным частям
- возможны различные варианты заключительной герметизации отверстия (акриловым герметиком, раствором и т.д.)
- возможен нулевой зазор
- соответствует строительным нормам (согласно NEN 6069, EN 1366-3)



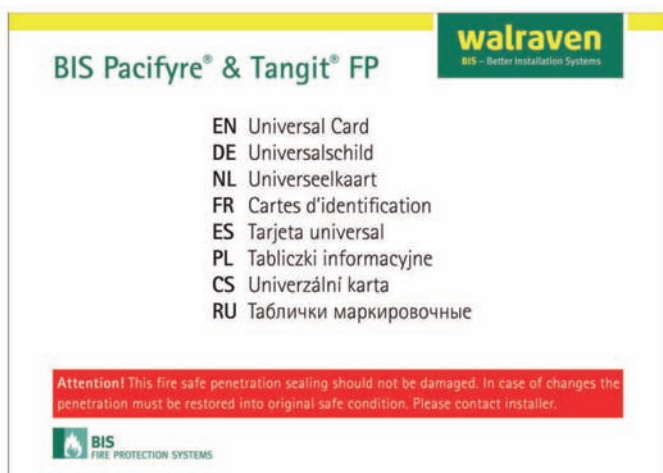
## Комбинировать с

BIS Pacifyre®  
Идентификационная  
табличка

238

Арт. №	D (mm)	d (mm)	Модель	B (mm)	H (mm)	Уп-ка
213 5 032034	38	0 - 32	2 отверстия для крепления	47	26	1
213 5 040042	46	33 - 40	2 отверстия для крепления	55	26	1
213 5 050052	56	41 - 50	2 отверстия для крепления	65	26	1
213 5 063065	69	51 - 63	4 отверстия для крепления	82	26	1
213 5 075077	81	64 - 75	4 отверстия для крепления	94	26	1
213 5 090092	96	76 - 90	4 отверстия для крепления	114	26	1
213 5 110112	116	91 - 110	4 отверстия для крепления	134	26	1
213 5 125125	132	111 - 125	4 отверстия для крепления	150	40	1
213 5 140140	144	126 - 140	4 отверстия для крепления	168	40	1
213 5 160160	164	141 - 160	4 отверстия для крепления	188	40	1
213 5 180180	184	161 - 180	4 отверстия для крепления	218	40	1
213 5 200200	204	181 - 200	4 отверстия для крепления	238	40	1

# BIS Pacifyre® Идентификационная табличка



## Свойства и преимущества

- для маркировки мест герметизации с системой BIS Pacifyre®

Арт. №	Модель	Тип	Уп-ка
214 9 999918	табличка	Украина	1

# R BIS Сантехнические системы



## **BISMAT® UR Инсталляции**

BISMAT® UR Инсталляция для писсуара 240



## **BISMAT® WT Инсталляции**

BISMAT® Инсталляция для умывальника 241



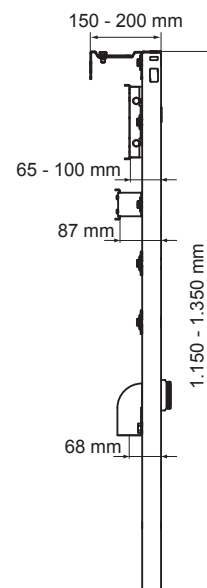
## **BISMAT® Прочие Инсталляции**

BISMAT® Инсталляция для биде 242



# BISMAT<sup>®</sup> UR Инсталляция для писсуара

элементы для монтажа писсуара

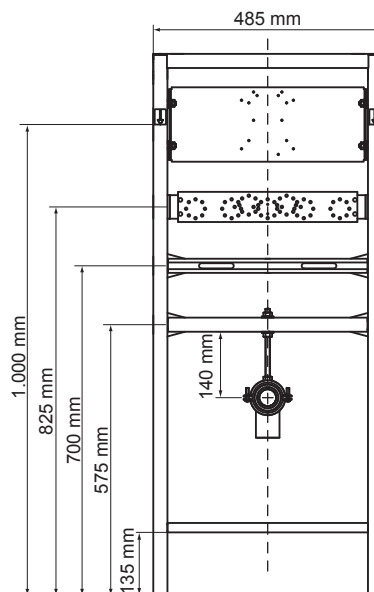


## Свойства и преимущества

- монтажная рама для писсуара
- подходит почти для всех ходовых керамических писсуаров
- подходит для большинства настенных смывателей
- Рама:
  - 2 шпильки M10 для монтажа писсуара
  - подводка 1/2"
  - крепеж для монтажа к стене и полу
- регулируемые до 200 мм по высоте напольные опоры
- регулируемые до 50 мм по глубине настенные опоры
- сливное колено DN50 и резиновое уплотнение 40 мм
- крепеж со звукоизоляцией для сливного колена
- материал: сталь с порошковым напылением

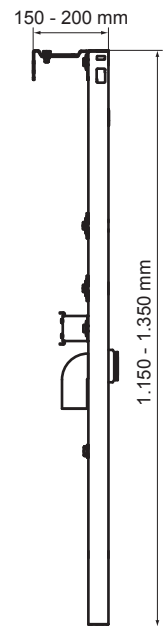
Арт. №

035 1 004



# BISMAT<sup>®</sup> Инсталляция для умывальника

элементы для монтажа умывальников

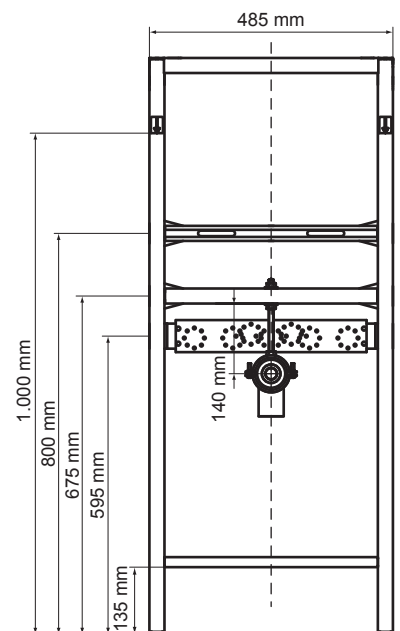


## Свойства и преимущества

- монтажная рама для умывальника
- подходит почти для всех типов керамических умывальников
- Рама:
  - 2 шпильки M10 для монтажа умывальника
  - крепеж для монтажа к стене и полу
  - сливное колено DN50 и резиновое уплотнение 32 мм
  - крепеж со звукоизоляцией для сливного колена
  - материал: сталь с порошковым напылением

Арт. №

035 1 003



# BISMAT® Инсталляция для биде

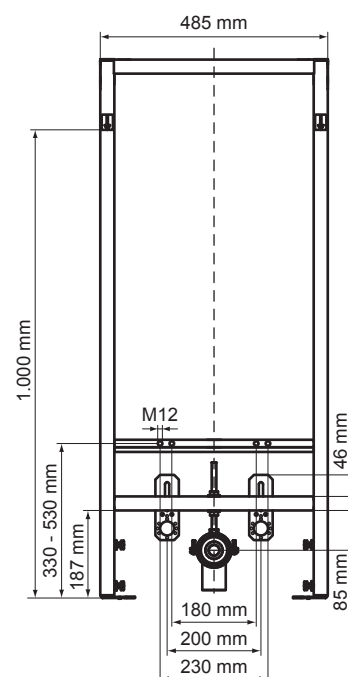
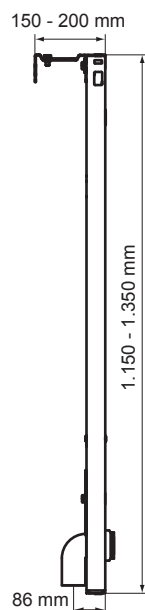


## Свойства и преимущества

- монтажная рама для биде
- подходит почти для всех ходовых керамических биде
- Рама:
  - 2 шпильки M12 для монтажа биде
  - крепеж для монтажа к стене и полу
- сливное колено DN50 и резиновое уплотнение 32 мм
- крепеж со звукоизоляцией для сливного колена
- материал: сталь с порошковым напылением

Арт. №

035 1 005



# Техническая информация / Содержание

Техническая информация / Содержание	243
Стальные трубы	244
Стальные трубы / чугунные трубы	245
Медные трубы / РЕ трубы	246
РЕ трубы / PVC трубы	247
PVC трубы	248
Вентиляционные каналы (не изолированные)	249
Вентиляционные каналы (изоляция 40 мм)	250
Обработка поверхности	251
Обработка поверхности (продолжение)	252
Обработка поверхности (продолжение)	253
Пластмассы и их свойства	254
Термическое расширение труб	255
Содержание по номерам артикулов (000 - 221)	256
Содержание по номерам артикулов (221 - 348)	257
Содержание по номерам артикулов (348 - 611)	258
Содержание по номерам артикулов (611 - 660)	259
Содержание по номерам артикулов (660 - 999)	260

# Стальные трубы

Стальные трубы под резьбу				Вес			L (max.)*
D			s	без воды	с водой	с изоляцией	
(мм)	(")	(DN)	(мм)	(кг/м)	(кг/м)	(кг/м)	м
10,2	⅜	6	2,00	0,41	0,44	0,59	1,25
13,5	¼	8	2,35	0,65	0,71	0,88	1,50
17,2	⅜	10	2,35	0,85	0,97	1,17	2,25
21,3	½	15	2,65	1,22	1,42	1,63	2,75
26,9	¾	20	2,65	1,58	1,95	2,20	3,00
33,7	1	25	3,25	2,44	3,02	3,51	3,50
42,4	1 ¼	32	3,25	3,14	4,15	4,86	3,75
48,3	1 ½	40	3,25	3,61	4,98	5,94	4,25
60,3	2	50	3,65	5,10	7,31	8,83	4,75
76,1	2 ½	65	3,65	6,51	10,23	12,77	5,50
88,9	3	80	4,05	8,47	13,59	17,08	6,00
114,3	4	100	4,50	12,10	20,80	26,31	6,00
139,7	5	125	4,85	16,20	29,47	35,45	6,00
165,1	6	150	4,85	19,20	38,16	44,83	6,00

Норма:  
DIN EN 10255 - 11/2004  
(согл. DIN 2440 - 06/1978)

Материал:  
Сталь 33-2, согласно DIN  
17100

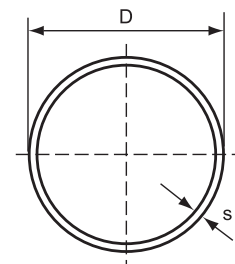
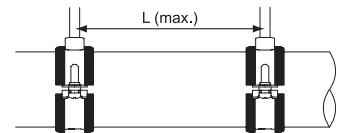
Изоляция: минеральная вата  
(80кг/м3)

Стальная труба (бесшовная)				Вес			L (max.)*
D			s	без воды	с водой	с изоляцией	
(мм)	(")	(DN)	(мм)	(кг/м)	(кг/м)	(кг/м)	м
10,2	⅜	6	1,6	0,34	0,38	0,53	1,25
13,5	¼	8	1,8	0,52	0,60	0,77	1,50
17,2	⅜	10	1,8	0,68	0,83	1,02	2,25
21,3	½	15	2,0	0,96	1,19	1,40	2,75
26,9	¾	20	2,3	1,40	1,79	2,22	3,00
33,7	1	25	2,6	1,99	2,63	3,12	3,50
42,4	1 ¼	32	2,6	2,55	3,64	4,39	3,75
48,3	1 ½	40	2,6	2,93	4,39	5,39	4,25
60,3	2	50	2,9	4,11	6,44	8,03	4,75
76,1	2 ½	65	2,9	5,24	9,12	11,70	5,50
88,9	3	80	3,2	6,76	12,10	15,72	6,00
114,3	4	100	3,6	9,83	18,83	24,25	6,00
139,7	5	125	4,0	13,40	27,02	33,05	6,00
168,3	6	150	4,5	18,20	38,37	43,66	6,00
219,1	8	200	6,3	33,10	67,75	72,95	6,00
273,0	10	250	6,3	41,40	96,11	104,15	6,00
323,9	12	300	7,1	55,50	131,57	141,56	6,00
355,6	14	350	8,0	68,60	160,95	170,74	6,00
406,4	16	400	8,8	86,30	207,05	217,91	6,00
457,0	18	450	10,0	110,00	262,67	274,44	6,00
508,0	20	500	11,0	135,00	323,79	335,87	6,00
610,0	24	600	12,5	184,00	457,26	471,16	6,00

Норма:  
DIN EN 10220 - 03/2003

Материал:  
Сталь 37

Изоляция: минеральная вата  
(80кг/м3)



Эти технические данные служат исключительно для подбора необходимого крепежа. Хотя Walraven и старается публиковать проверенные технические данные, но мы не отвечаем за высказывания и решения третьих лиц, например, институтов по нормированию и тестированию продукции или производителей труб.

\* Максимально допустимый шаг крепления согласно DIN 1988 2 (TRWI). При этом необходимо учитывать указания изготовителя к соответствующим типам труб.

# Стальные трубы / чугунные трубы

Стальная труба (сварная)				Вес			L
D			s	без воды	с водой	с изоляцией	(max.)*
(мм)	(" )	(DN)	(мм)	(кг/м)	(кг/м)	(кг/м)	м
10,2	1/8	6	1,6	0,34	0,38	0,53	1,25
13,5	1/4	8	1,8	0,52	0,60	0,77	1,50
17,2	3/8	10	1,8	0,68	0,83	1,02	2,25
21,3	1/2	15	2,0	0,95	1,19	1,40	2,75
26,9	3/4	20	2,0	1,23	1,64	2,07	3,00
33,7	1"	25	2,0	1,56	2,25	2,74	3,50
42,4	1 1/4"	32	2,3	2,27	3,39	4,17	3,75
48,3	1 1/2"	40	2,3	2,61	4,11	5,13	4,25
60,3	2"	50	2,3	3,29	5,73	7,38	4,75
76,1	2 1/2"	65	2,6	4,71	8,66	11,29	5,50
88,9	3"	80	2,9	6,15	11,57	15,17	6,00
114,3	4"	100	3,2	8,77	17,91	23,31	6,00
139,7	5"	125	3,6	12,10	25,88	31,92	6,00
168,3	6"	150	4,0	16,20	36,57	43,16	6,00
219,1	8"	200	4,5	23,80	58,78	66,55	6,00
273,0	10"	250	5,0	33,00	88,13	96,81	6,00
323,9	12"	300	5,6	44,00	121,84	131,49	6,00
355,6	14"	350	5,6	48,30	142,06	153,04	6,00
406,4	16"	400	6,3	62,20	184,80	196,81	6,00
457,0	18"	450	6,3	70,00	226,01	239,27	6,00
508,0	20"	500	6,3	77,90	270,56	286,13	6,00

Норма:  
DIN EN 10220 - 03/2003

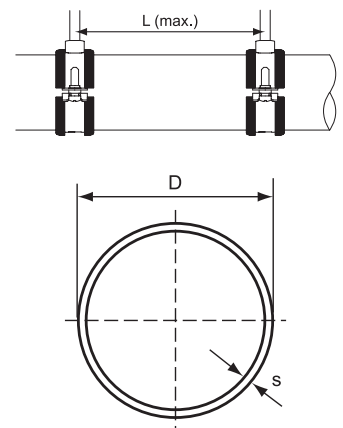
Материал:  
Сталь 35

Изоляция: минеральная вата  
(80кг/м3)

Чугунная труба (SML)				Вес			L
D			s	без воды	с водой	с изоляцией	(max.)*
(мм)	Отклонение (мм)	(DN)	(мм)	(кг/м)	(кг/м)	(кг/м)	м
48		40	3,0	3,10	4,48	-	2,00
58		50	3,5	4,30	6,34	-	2,00
78	+2,0 / -1,0	70	3,5	5,90	9,86	-	2,00
83		75	3,5	6,30	10,83	-	2,00
110		100	3,5	8,40	16,73	-	1,50
135		125	4,0	11,80	24,46	-	1,50
160	+2,0 / -2,0	150	4,0	14,10	32,24	-	1,50
210		200	5,0	23,10	54,50	-	1,50
274	+2,5 / -2,5	250	5,5	33,30	87,60	-	1,50
326		300	6,0	43,20	120,60	-	1,50
429	+2,0 / -3,0	400	8,1	77,65	211,49	-	1,50
532	+2,0 / -3,5	500	9,0	107,21	314,71	-	1,50
635	+2,0 / -4,0	600	9,9	140,95	438,20	-	1,50

Норма:  
DIN 19522 - 01/2000

Материал:  
Чугун согласно ISO 185  
(EN 587)



Эти технические данные служат исключительно для подбора необходимого крепежа. Хотя Walraven и старается публиковать проверенные технические данные, но мы не отвечаем за высказывания и решения третьих лиц, например, институтов по нормированию и тестированию продукции или производителей труб.

\* Максимально допустимый шаг крепления согласно DIN 1988 2 (TRWI). При этом необходимо учитывать указания изготовителя к соответствующим типам труб.

## Медные трубы / РЕ трубы

Медная труба				Вес			L (max.)*
D			s	без воды	с водой	с изоляцией	
(мм)	( " )	(DN)	(мм)	(кг/м)	(кг/м)	(кг/м)	м
10,0	-	-	1,0	0,25	0,30	0,45	1,00
12,0	-	10	1,0	0,31	0,39	0,55	1,25
15,0	-	-	1,0	0,39	0,52	0,70	1,25
18,0	-	15	1,0	0,48	0,68	0,87	1,50
22,0	-	20	1,0	0,59	0,90	1,11	2,00
28,0	-	25	1,5	1,11	1,60	2,05	2,25
35,0	-	32	1,5	1,41	2,21	2,70	2,75
42,0	-	40	1,5	1,70	2,89	3,69	3,00
54,0	-	50	2,0	2,91	4,87	6,19	3,50
64,0	-	-	2,0	3,47	6,29	8,19	4,00
76,1	-	65	2,0	4,14	8,22	10,93	4,25
88,9	-	80	2,0	4,86	10,52	14,26	4,75
108,0	-	-	2,5	7,37	15,70	20,98	5,00
133,0	-	-	3,0	10,90	23,57	29,50	5,00
159,0	-	-	3,0	13,09	31,46	38,06	5,00
219,0	-	-	3,0	18,12	53,73	61,87	5,00
267,0	-	-	3,0	22,10	75,60	-	5,00

Норма:

DIN EN 1057 - 05/1996 (ex. DIN 1786)

Материал:

Медь согласно EN 1412

Изоляция: минеральная вата  
(80кг/м3)

РЕ-труба				Вес			L (max.)*
D			s	без воды	с водой	с изоляцией	
(мм)	( " )	(DN)	(мм)	(кг/м)	(кг/м)	(кг/м)	м
50	-	-	1,8	0,29	1,98	-	1,05
63	-	-	2,0	0,40	3,13	-	1,20
75	-	-	2,3	0,55	4,44	-	1,30
90	-	-	2,8	0,79	6,38	-	1,45
110	-	-	3,4	1,17	9,53	-	1,60
125	-	-	3,9	1,51	12,29	-	1,70
140	-	-	4,3	1,88	15,43	-	1,80
160	-	-	4,9	2,42	19,13	-	1,90
180	-	-	5,5	3,07	25,49	-	2,00
200	-	-	6,2	3,84	31,47	-	2,00
225	-	-	6,9	4,77	39,79	-	2,25
250	-	-	7,7	5,92	49,12	-	2,50
280	-	-	8,6	7,40	61,64	-	2,80
315	-	-	9,7	9,37	77,96	-	3,15

Норма:

DIN 8074 - 08/1999

Серия:

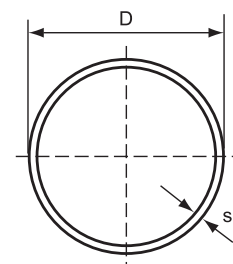
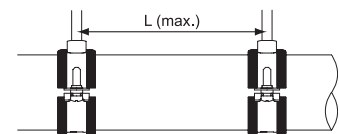
16

SDR:

33

Материал:

HD PE



Эти технические данные служат исключительно для подбора необходимого крепежа. Хотя Walraven и старается публиковать проверенные технические данные, но мы не отвечаем за высказывания и решения третьих лиц, например, институтов по нормированию и тестированию продукции или производителей труб.

\* Максимально допустимый шаг крепления согласно DIN 1988 2 (TRWI). При этом необходимо учитывать указания изготовителя к соответствующим типам труб.

# PE трубы / PVC трубы

PE-труба				Вес			L (max.)*
D			s	без воды	с водой	с изоляцией	
(мм)	( " )	(DN)	(мм)	(кг/м)	(кг/м)	(кг/м)	м
40	-	-	1,8	0,23	1,27	-	0,95
50	-	-	2,0	0,31	1,98	-	1,05
63	-	-	2,5	0,49	3,13	-	1,20
75	-	-	2,9	0,68	4,43	-	1,30
90	-	-	3,5	0,98	6,39	-	1,45
110	-	-	4,2	1,43	9,53	-	1,60
125	-	-	4,8	1,84	12,29	-	1,70
140	-	-	5,4	2,32	15,42	-	1,80
160	-	-	6,2	3,04	20,14	-	1,90
180	-	-	6,9	3,79	25,47	-	2,00
200	-	-	7,7	4,69	31,44	-	2,00
225	-	-	8,6	5,89	39,79	-	2,25
250	-	-	9,6	7,30	49,12	-	2,50
280	-	-	10,7	9,10	61,60	-	2,80
315	-	-	12,1	11,60	77,98	-	3,00

Норма:  
DIN 8074 - 08/1999

Серия:  
12,5

SDR:  
26

Материал:  
HD PE

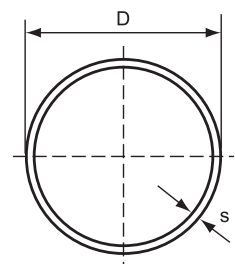
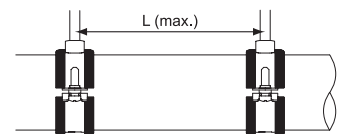
PVC-труба				Вес			L (max.)*
D			s	без воды	с водой	с изоляцией	
(мм)	( " )	(DN)	(мм)	(кг/м)	(кг/м)	(кг/м)	м
40	-	-	1,8	0,33	1,37	-	0,90
50	-	-	1,8	0,42	2,11	-	1,10
63	-	-	1,9	0,56	3,31	-	1,20
75	-	-	2,2	0,78	4,69	-	1,35
90	-	-	2,7	1,13	6,75	-	1,50
110	-	-	3,2	1,64	10,07	-	1,70
125	-	-	3,7	2,13	12,99	-	1,80
140	-	-	4,1	2,65	16,29	-	1,95
160	-	-	4,7	3,44	21,24	-	2,10
180	-	-	5,3	4,37	26,90	-	2,20
200	-	-	5,9	5,37	33,17	-	2,30
225	-	-	6,6	6,76	41,97	-	2,40
250	-	-	7,3	8,31	51,81	-	2,50
280	-	-	8,2	10,40	64,95	-	2,80
315	-	-	9,2	13,20	82,26	-	3,00

Норма:  
DIN 8062 - 11/1988

Серия:  
3

SDR:  
34,3

Материал:  
жесткий PVC-U



Эти технические данные служат исключительно для подбора необходимого крепежа. Хотя Walraven и старается публиковать проверенные технические данные, но мы не отвечаем за высказывания и решения третьих лиц, например, институтов по нормированию и тестированию продукции или производителей труб.

\* Максимально допустимый шаг крепления согласно DIN 1988 2 (TRWI). При этом необходимо учитывать указания изготовителя к соответствующим типам труб.



# PVC трубы

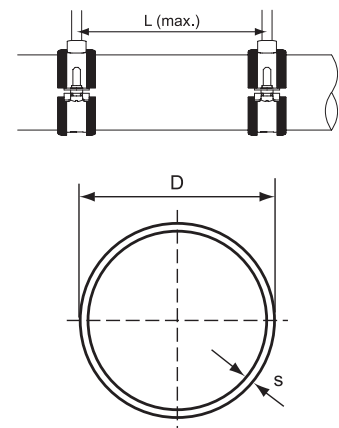
PVC-труба				Вес			L (max.)*
D			s (мм)	без воды	с водой	с изоляцией	
(мм)	( " )	(DN)		(мм)	(кг/м)	(кг/м)	(кг/м)
25	-	-	1,5	0,17	0,55	-	0,65
32	-	-	1,8	0,26	0,90	-	0,70
40	-	-	1,9	0,35	1,38	-	0,90
50	-	-	2,4	0,55	2,16	-	1,10
63	-	-	3,0	0,85	3,40	-	1,20
75	-	-	3,6	1,22	4,83	-	1,35
90	-	-	4,3	1,75	6,95	-	1,50
110	-	-	5,3	2,61	10,37	-	1,70
125	-	-	6,0	3,34	13,36	-	1,80
140	-	-	6,7	4,18	16,76	-	1,95
160	-	-	7,7	5,47	21,88	-	2,10
180	-	-	8,6	6,88	27,69	-	2,20
200	-	-	9,6	8,51	34,17	-	2,30
225	-	-	10,8	10,80	43,28	-	2,40
250	-	-	11,9	13,20	53,37	-	2,50
280	-	-	13,4	16,60	66,93	-	2,80
315	-	-	15,0	20,90	84,66	-	3,00

Норма:  
DIN 8062 - 11/1988

Серия:  
4

SDR:  
21

Материал:  
жесткий PVC-U



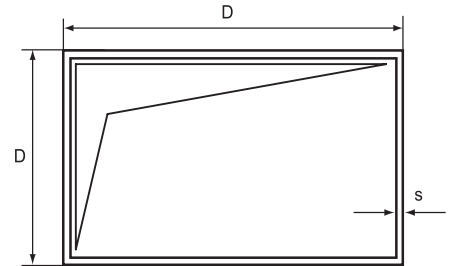
Эти технические данные служат исключительно для подбора необходимого крепежа. Хотя Walraven и старается публиковать проверенные технические данные, но мы не отвечаем за высказывания и решения третьих лиц, например, институтов по нормированию и тестированию продукции или производителей труб.

\* Максимально допустимый шаг крепления согласно DIN 1988 2 (TRWI). При этом необходимо учитывать указания изготовителя к соответствующим типам труб.

# Вентиляционные каналы (не изолированные)

D (мм)	s = 0,75 мм			s = 0,88 мм						D (мм)
	200	224	250	280	315	355	400	450	500	
200	6,1	6,5	6,9	8,6	9,2	10,0	10,8	11,7	12,6	200
224	-	6,9	7,3	9,1	9,7	10,4	11,2	12,1	13,0	224
250	-	-	7,7	9,5	10,1	10,9	11,7	12,6	13,5	250
280	-	-	-	10,1	10,7	11,4	12,2	13,1	14,0	280
315	-	-	-	-	11,3	12,0	12,8	13,7	14,6	315
355	-	-	-	-	-	12,8	13,6	14,5	15,4	355
400	-	-	-	-	-	-	14,4	15,3	16,2	400
450	-	-	-	-	-	-	-	16,2	17,1	450
500	-	-	-	-	-	-	-	-	18,0	500

Вес в кг / м



D (мм)	s = 1,00 мм						s = 1,13 мм						s = 1,25 мм				D (мм)
	560	630	710	800	900	1.000	1.120	1.250	1.400	1.600	1.800	2.000	2.240	2.500	2.800	3.150	
200	15,5	16,9	18,6	20,4	22,5	24,5	30,4	33,4	36,9	41,5	46,1	50,7	62,3	68,9	76,5	85,5	200
224	16,0	17,4	19,1	20,9	22,9	25,0	31,0	34,0	37,5	42,1	46,7	51,3	62,9	69,5	77,1	86,1	224
250	16,5	18,0	19,6	21,4	23,5	25,5	31,6	34,6	38,1	42,7	47,3	51,9	63,5	70,2	77,8	86,7	250
280	17,1	18,6	20,2	22,0	24,1	26,1	32,3	35,3	38,7	43,4	48,0	52,6	64,3	70,9	78,6	87,5	280
315	17,9	19,3	20,9	22,8	24,8	26,8	33,1	36,1	39,6	44,2	48,8	53,4	65,2	71,8	79,5	88,4	315
355	18,7	20,1	21,7	23,6	25,6	27,7	34,0	37,0	40,5	45,1	49,7	54,3	66,2	72,8	80,5	89,4	355
400	19,6	21,0	22,7	24,5	26,5	28,6	35,1	38,1	41,5	46,1	50,7	55,4	67,4	74,0	81,6	90,6	400
450	20,6	22,0	23,7	25,5	27,6	29,6	36,2	39,2	42,7	47,3	51,9	56,5	68,6	75,3	82,9	91,8	450
500	21,6	23,1	24,7	26,5	28,6	30,6	37,4	40,4	43,8	48,4	53,0	57,7	69,9	76,5	84,2	93,1	500
560	22,9	24,3	25,9	27,8	29,8	31,8	38,7	41,7	45,2	49,8	54,4	59,0	71,4	78,1	85,7	94,7	560
630	-	25,7	27,3	29,2	31,2	33,3	40,4	43,4	46,8	51,4	56,0	60,7	73,2	79,9	87,5	96,4	630
710	-	-	29,0	30,8	32,9	34,9	42,2	45,2	48,7	53,3	57,9	62,5	75,3	81,9	89,5	98,5	710
800	-	-	-	32,7	34,7	36,7	44,3	47,3	50,7	55,4	60,0	64,6	77,6	84,2	91,8	100,8	800
900	-	-	-	-	36,7	38,8	46,6	49,6	53,0	57,7	62,3	67,3	80,1	86,7	94,4	103,3	900
1.000	-	-	-	-	-	40,8	48,9	51,9	55,4	60,0	64,6	69,2	82,7	89,3	96,9	105,9	1.000
1.120	-	-	-	-	-	-	51,7	54,7	58,1	62,7	67,3	72,0	85,7	92,4	100,0	108,9	1.120
1.250	-	-	-	-	-	-	-	57,7	61,1	65,7	70,3	75,0	89,0	95,7	103,3	112,3	1.250
1.400	-	-	-	-	-	-	-	-	64,6	69,2	73,8	78,4	92,9	99,5	107,2	116,1	1.400
1.600	-	-	-	-	-	-	-	-	-	73,8	78,4	83,0	98,0	104,6	112,3	121,2	1.600
1.800	-	-	-	-	-	-	-	-	-	-	83,0	87,6	103,1	109,7	117,4	126,3	1.800
2.000	-	-	-	-	-	-	-	-	-	-	-	92,3	108,2	114,8	122,5	131,4	2.000
2.240	-	-	-	-	-	-	-	-	-	-	-	-	114,3	120,9	128,6	137,5	2.240
2.500	-	-	-	-	-	-	-	-	-	-	-	-	-	127,6	135,2	144,1	2.500
2.800	-	-	-	-	-	-	-	-	-	-	-	-	-	-	142,9	151,8	2.800
3.150	-	-	-	-	-	-	-	-	-	-	-	-	-	-	-	160,7	3.150

### Данные для расчета:

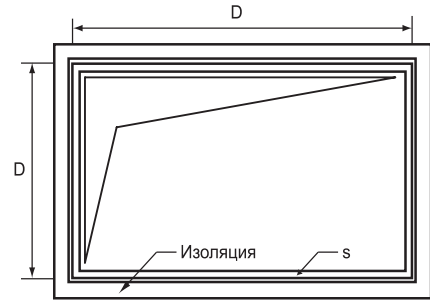
Объемная плотность воздуховода: Стальной лист (оцинкован) = 7.850 кг/м<sup>3</sup> Вес для фланцев и креплений воздуховода рассчитан приблизительно

Эти технические данные служат исключительно для подбора необходимого крепежа. Хотя Walraven и старается публиковать проверенные технические данные, но мы не отвечаем за высказывания и решения третьих лиц, например, институтов по нормированию и тестированию продукции или производителей труб.

# Вентиляционные каналы (изоляция 40 мм)

D (мм)	s = 0,75 мм			s = 0,88 мм						D (мм)
	200	224	250	280	315	355	400	450	500	
200	9,2	9,9	10,3	12,2	13,1	14,0	15,1	16,3	17,6	200
224	-	10,4	10,8	12,8	13,6	14,6	15,7	16,9	18,1	224
250	-	-	11,4	13,4	14,3	15,3	16,3	17,6	18,8	250
280	-	-	-	14,2	15,0	16,0	17,1	18,3	19,5	280
315	-	-	-	-	15,9	16,8	17,9	19,1	20,4	315
355	-	-	-	-	-	17,8	18,9	20,1	21,3	355
400	-	-	-	-	-	-	20,0	21,2	22,4	400
450	-	-	-	-	-	-	-	22,4	23,7	450
500	-	-	-	-	-	-	-	-	24,9	500

Вес в кг / м



D (мм)	s = 1,00 мм						s = 1,13 мм						s = 1,25 мм				D (мм)
	560	630	710	800	900	1.000	1.120	1.250	1.400	1.600	1.800	2.000	2.240	2.500	2.800	3.150	
200	20,9	22,8	24,9	27,3	30,0	32,7	39,4	43,2	47,7	53,5	59,4	65,3	78,4	86,7	96,2	107,4	200
224	21,5	23,4	25,6	28,0	30,6	33,3	40,1	43,9	48,4	54,3	60,1	66,0	79,1	87,4	97,0	108,2	224
250	22,2	24,1	26,2	28,7	31,3	34,0	40,9	44,7	49,1	55,0	60,9	66,8	80,0	88,3	97,8	109,0	250
280	23,0	24,9	27,1	29,5	32,1	34,8	41,8	45,6	50,0	55,9	61,8	67,7	80,9	89,2	98,8	110,0	280
315	24,0	25,8	28,0	30,4	33,1	35,8	42,8	46,6	51,0	56,9	62,8	68,7	82,0	90,3	99,9	111,1	315
355	25,0	26,9	29,1	31,4	34,2	36,8	44,0	47,8	52,2	58,1	64,0	69,9	83,3	91,6	101,2	112,4	355
400	26,2	28,1	30,3	32,7	35,4	38,0	45,3	49,1	53,5	59,4	65,3	71,2	84,8	93,1	102,6	113,8	400
450	27,6	29,5	31,6	34,0	36,7	39,4	46,8	50,6	55,0	60,9	66,8	72,7	86,4	94,7	104,2	115,4	450
500	28,9	30,8	33,0	35,4	38,0	40,7	48,2	52,1	56,5	62,4	68,3	74,2	88,0	96,2	105,8	117,0	500
560	30,5	32,4	34,6	37,0	39,7	42,3	50,0	53,8	58,3	64,2	70,0	75,9	89,9	98,2	107,7	118,9	560
630	-	34,3	36,4	38,9	41,5	44,2	52,1	55,9	60,3	66,2	72,1	78,0	92,1	100,4	110,0	121,1	630
710	-	-	38,6	41,0	43,7	46,4	54,4	58,3	62,7	68,6	74,5	80,4	94,7	103,0	112,5	123,7	710
800	-	-	-	43,4	46,1	48,8	57,1	60,9	65,3	71,2	77,1	83,0	97,5	105,8	115,4	126,6	800
900	-	-	-	-	48,8	51,5	60,0	63,9	68,3	74,2	80,1	86,0	100,7	109,0	118,6	129,8	900
1.000	-	-	-	-	-	54,1	63,0	66,8	71,2	77,1	83,0	88,9	103,9	112,2	121,8	132,9	1.000
1.120	-	-	-	-	-	-	66,5	70,3	74,8	80,7	86,5	92,4	107,7	116,0	125,6	136,8	1.120
1.250	-	-	-	-	-	-	-	74,2	78,6	84,5	90,4	96,3	111,9	120,2	129,8	140,9	1.250
1.400	-	-	-	-	-	-	-	-	83,0	88,9	94,8	100,7	116,7	125,0	134,5	145,7	1.400
1.600	-	-	-	-	-	-	-	-	-	94,8	100,7	106,6	123,1	131,4	140,9	152,1	1.600
1.800	-	-	-	-	-	-	-	-	-	-	106,6	112,5	129,4	137,7	147,3	158,5	1.800
2.000	-	-	-	-	-	-	-	-	-	-	-	118,4	135,8	144,1	153,7	164,9	2.000
2.240	-	-	-	-	-	-	-	-	-	-	-	-	143,5	151,8	161,4	172,5	2.240
2.500	-	-	-	-	-	-	-	-	-	-	-	-	-	160,1	169,6	180,8	2.500
2.800	-	-	-	-	-	-	-	-	-	-	-	-	-	-	179,2	190,4	2.800
3.150	-	-	-	-	-	-	-	-	-	-	-	-	-	-	-	201,6	3.150

**Данные для расчета:**

Объемная плотность воздуховода: Стальной лист (оцинкован) = 7.850 кг/м<sup>3</sup>  
 Объемная плотность изоляции: Минеральная вата = примерно 80кг/м<sup>3</sup>

Вес для фланцев и креплений воздуховода рассчитан приблизительно

Эти технические данные служат исключительно для подбора необходимого крепежа. Хотя Walraven и старается публиковать проверенные технические данные, но мы не отвечаем за высказывания и решения третьих лиц, например, институтов по нормированию и тестированию продукции или производителей труб.

# Обработка поверхности

## Электролитическая оцинковка

Обрабатываемые изделия очищаются, обезжириваются и протравливаются. Затем в процессе электролиза наносится защитный слой, толщина которого составляет от 1 до 20 мкм, который зависит от силы тока и длительности процесса оцинковки. Затем изделия подвергают пассивации с целью увеличить срок службы защитного слоя.

При оцинковке продуктов Walraven на них наносится слой цинка толщиной от 8 до 10 мкм. Благодаря относительно тонкому слою цинка поверхность таких продуктов выглядит красиво и ровно. Данный метод прекрасно подходит для нарезных продуктов, которые применяются внутри помещений или в некоррозийной среде.

Нормы по электролитической оцинковке:  
■ NEN-EN ISO 2081

## Ленточная сталь, оцинкованная по методу Сендзимира

Оцинковка по методу Сендзимира – это процесс термической оцинковки. Ленточная сталь после очистки, протравки и обезжиривания пропускается через ванну с жидким цинком, а затем нарезается на нужную ширину. Боковые стороны нарезанного материала и отверстия остаются неоцинкованными. Они защищаются за счёт того, что слои цинка с верхней и нижней сторон стягиваются друг к другу благодаря электролизу. Данный метод прекрасно подходит для изделий, которые применяются внутри помещений или в некоррозийной среде.

Нормы для ленточной стали, оцинкованной по методу Сендзимира:  
■ ISO 4998.

## Термическая оцинковка

Данный метод также называется «оцинковка погружением», «оцинковка центрифугированием». Обрабатываемые изделия очищаются, обезжириваются, протравляются, а затем погружаются в ванну с жидким цинком при температуре 550°C. При данном процессе на поверхности изделия появляется слой цинка/железа, покрываемый слоем чистого цинка. Толщина слоя цинка колеблется от 50 до 150 мкм, вследствие чего данный процесс менее применим для нарезной продукции. Термически оцинкованные продукты пригодны для применения как внутри помещений, так и снаружи, а также во влажной и слабо-коррозийной среде.

Нормы для термической оцинковки:  
■ DIN EN ISO 1461:1999

## Dacromet®

При использовании метода Dacromet® сталь в процессе погружения/центрифугирования покрывается металлическим слоем на основе цинковых и алюминиевых чешуек в растворе хромата. После погружения данный слой сушится при температуре 321°C. В результате погружения на всем изделии образуется равномерный защитный слой толщиной припл. 8 мкм. В отличие от электролитической или термической оцинковки материалов с повышенным содержанием углерода (например, пружинной стали) метод Dacromet® не приводит к потере эластичности изделия вследствие поглощения водорода. Так как цинк покрывается частичками хрома, процесс коррозии протекает намного медленнее, чем при защитном слое из чистого цинка. Dacromet® сохраняет антикоррозийные свойства при температурах до припл. 250°C. Изделия, обработанные методом Dacromet®, пригодны для применения вне помещений, а также в средне-коррозийной среде.

## Обработка поверхности (продолжение)

### DELTA®-TONE

DELTA®-TONE состоит из цинка с частичками алюминия, которые связываются неорганическим веществом. Это предоставляет эффективную защиту от коррозии даже при тонком слое. DELTA®-TONE наносится в процессе погружения/центрифугирования или распыления, а затем сушится при температуре 200°C. В результате этого на всем изделии образуется равномерный защитный слой толщиной 4 – 10 мкм. Затем DELTA®-TONE вступает в соединение с металлической частью изделия. Поверхность состоит из слоя неорганического материала с цинковыми и алюминиевыми чешуйками. В отличие от электролитной или термической оцинковки материалов с повышенным содержанием углерода (например, пружинной стали) метод DELTA®-TONE не приводит к потере эластичности изделия вследствие поглощения водорода. В целях повышения антикоррозионных свойств процесс может быть повторен, причем толщина слоя увеличится на 4 - 10 мкм. Изделия, обработанные методом DELTA®-TONE, пригодны для применения вне помещений, а также в среднекоррозионной среде.

Нормы для метода DELTA®-TONE:

■ BS 7371, пп. 1, 2 и 11 (1991)

### Нержавеющая сталь 316 (1.4401)

Нержавеющая сталь 316 – один из лучших типов нержавеющей стали и проявляет во многих коррозионных средах лучшие антикоррозионные свойства, чем другие типы нержавеющей стали. Защитный слой повреждается при пробивании отверстий, сверлении и сварке. Поэтому после обработки все продукты из нержавеющей стали подвергаются протравке и пассивации с целью восстановить защитный слой. Продукты из нержавеющей стали 316 пригодны для применения в агрессивных средах, таких как море и промышленность.

### P1000®

P1000® представляет собой интенсивную антикоррозионную защиту серебристого цвета, наносимую на металлические поверхности тонким слоем (от 6 до 9 микрон).

Высокий уровень антикоррозионной защиты

P1000® достигается за счет связывания мельчайших частиц цинка и алюминия в полимерное органическое вещество. В результате этого P1000® значительно превосходит по своим свойствам защиту от коррозии из цинка, без примесей, слоем такой же толщины.

Слой P1000®, толщиной всего 6 – 8 микрон является идеальным антикоррозионным покрытием для резьбового крепежа (болты, гайки и т.д.).

P1000® гарантирует адгезию минимум на 1000 часов при испытании на стойкость соляному туману в соответствии с DIN 50021.

Основным преимуществом данного покрытия по сравнению с другими является то, что после обработки P1000® на поверхности не остается чешуек цинка. Это освобождает конечного потребителя от интенсивной и дорогостоящей дополнительной обработки поверхностей. Термообработка при низких температурах (< 250 C) обеспечивает наиболее надежную защиту обрабатываемых поверхностей и деталей от механических повреждений (предел прочности на разрыв), не меняет их физико-механические свойства.

Полностью исключено водородное растрескивание, так как водород не участвует в процессе.

Если требуется защита от компонентов агрессивных химических сред, то P1000® может быть применен в комбинации с дополнительным защитным органическим покрытием.

### Применение

P1000® представляет собой идеальное покрытие для поверхностей, которым необходима надежная антикоррозионная защита или высокая стойкость к старению некоторых типов стали, предотвращающая водородное растрескивание.

P1000® обеспечивает высокий уровень антикоррозионной защиты, даже при тонком слое толщиной от 6 до 8 микрон, что является превосходной альтернативой методу горячей оцинковки и более экономичной альтернативой нержавеющей стали.

## Обработка поверхности (продолжение)

### Испытание соляным туманом

С целью сравнения степени защиты различных методов антикоррозийной обработки поверхностей проводится испытание соляным туманом в соответствии с нормой DIN 50021. При данном испытании изделия помещаются в камеру и подвергаются воздействию соляного раствора. На изделиях начинает образовываться ржавчина. Замечается время, когда появляется белая, а затем красная ржавчина. Данное испытание не определяет абсолютной длительности действия антикоррозийной защиты (которая зависит от среды, в которой изделие применяется), однако позволяет сравнить степень защиты одного метода относительно другого.



Walraven BISCLIPS®: после 600 часов все еще нет красной ржавчины!

Таблица 1: Результаты проведенных испытаний соляным туманом

Метод обработки	Толщина защитного слоя (мкм)	Часов до 5% красной ржавчины
Электролитическая оцинковка, голубая пассивация	8 - 10	72
Оцинковка методом Сендимира, ленточная сталь	25	150
Электролитическая оцинковка, желтая пассивация	8 - 10	80
Термическая оцинковка	50	300
Dacromet®	8	600**
DELTA®-TONE	10 - 12	600**
P1000®	6 - 8	1000

\*если 5% общей поверхности покрыто красной ржавчиной  
 \*\* Тест прекращен

## Пластмассы и их свойства

### Акрилонитрил-бутадиен-стирен

#### Устойчивость к температурам:

Постоянная до 70 °С, кратковременная до 85 °С, а также прибл. до - 40 °С\*.

#### Устойчивость к:

муравьиной кислоте, лимонной кислоте, молочной кислоте.

#### Относительная устойчивость к:

соляной кислоте, серной кислоте.

#### Отсутствует устойчивость к:

ацетону, бензину, бензолу, растворителям для лаков и красок, масляной кислоте, хлору, уксусной кислоте, азотной кислоте.

### Полиамид (нейлон)

#### Устойчивость к температурам:

Постоянная до 90 °С, кратковременная до 130 °С, а также прибл. до - 40 °С\*.

#### Устойчивость к:

бензину, бензолу, дизельному топливу, ацетону, растворителям для лаков и красок, маслам и жирам. Мало подвержен возникновению трещин вследствие нагрузок на материал.

#### Отсутствует устойчивость к:

отбеливающим растворителям, большинству кислот, хлору.

### Полиамид со стекловолокном

#### Устойчивость к температурам:

Постоянная прибл. до 100 - 110 °С, кратковременная до 160 °С, а также прибл. до - 40 °С\*.

#### Устойчивость к:

бензину, бензолу, дизельному топливу, ацетону, растворителям для лаков и красок, маслам и жирам. Мало подвержен возникновению трещин вследствие нагрузок на материал.

#### Отсутствует устойчивость к:

отбеливающим растворителям, большинству кислот, хлору.

### Полиэтилен

#### Устойчивость к температурам:

Жесткие: постоянная прибл. до 90 °С, кратковременная прибл. до 105 °С.

Мягкие: постоянная прибл. до 80 °С, кратковременная прибл. до 100 °С, а также прибл. до - 40 °С\*.

#### Устойчивость к:

щелочам и неорганическим кислотам.

#### Относительная устойчивость к:

ацетону, органическим кислотам, бензину, бензолу, дизельному топливу, большинству масел.

#### Отсутствует устойчивость к:

хлору, углеводам, окисляющим кислотам.

### Полиоксиметилен

#### Устойчивость к температурам:

Постоянная прибл. до 100 °С, кратковременная до 130 °С, а также прибл. до - 40 °С\*.

#### Устойчивость к:

ацетону, эфиру, бензину, раствору уксусной кислоты, бензолу, мазуту, маслам и жирам, толуолу.

#### Отсутствует устойчивость к:

дихлорметану, соляной кислоте, азотной кислоте, серной кислоте.

### Полипропилен

#### Устойчивость к температурам:

Постоянная прибл. до 90 °С, кратковременная прибл. до 110 °С, а также прибл. до - 30 °С\*.

Устойчивость к химическим веществам соответствует устойчивости полиэтилена.

### Полистирол

#### Устойчивость к температурам:

из-за сильной предрасположенности к влиянию химических веществ не рекомендуется применение при температуре превышающей нормальную комнатную температуру (выше 25 С)

Холодоустойчивость: прибл. до - 40 °С\*.

#### Устойчив к:

щелочам, большинству кислот, алкоголю.

#### Относительная устойчивость к:

маслам и жирам.

#### Отсутствует устойчивость к:

масляной кислоте, азотной кислоте, уксусной кислоте, ацетону, эфиру, бензину и бензолу, растворителям для лаков и красок, хлору и дизельному топливу.

### Жёсткий поливинилхлорид

#### Устойчивость к температурам:

Постоянная прибл. до 65 °С, кратковременная прибл. до 75 °С, а также прибл. до - 30 °С\*.

#### Устойчивость к:

слабым кислотам, щелочам, маслам и жирам, бензину.

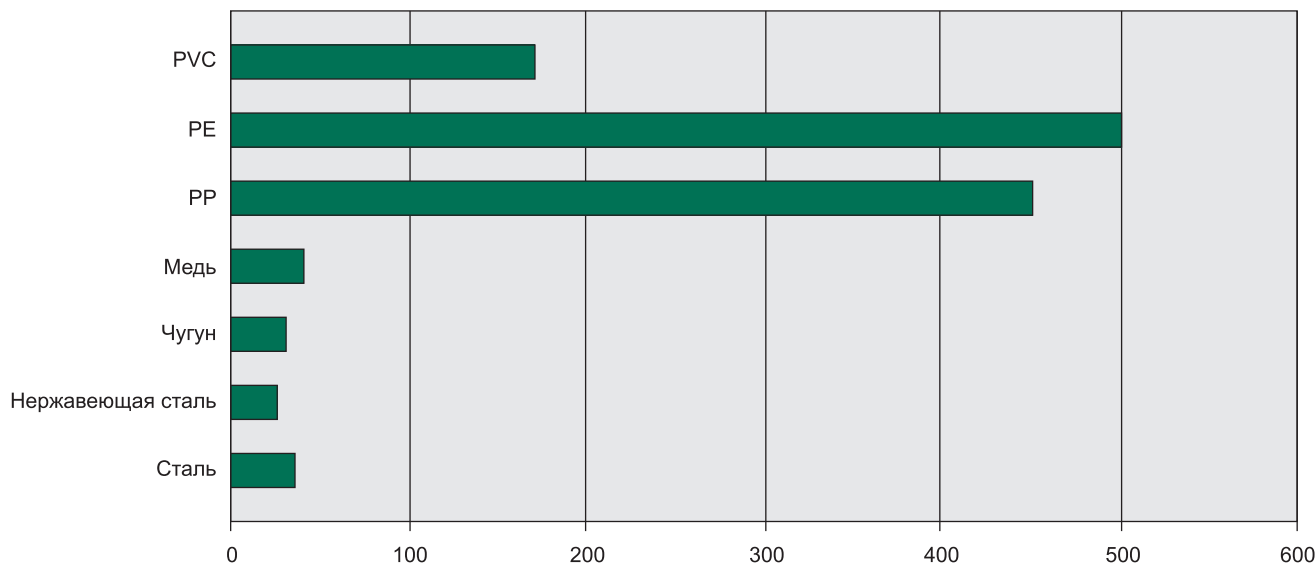
#### Отсутствует устойчивость к:

сильным кислотам, бензолу, ацетону, йоду, толуолу, трихлорэтилену.

\*Минусовая температура действительна только для частей находящихся в состоянии покоя без сильной ударной нагрузки.

# Термическое расширение труб

Термическое расширение труб



Длина трубы: 50 метров  
Разница температур: +50°C

## Способ вычисления:

$$\Delta L = L \times \alpha \times \Delta T$$

$\Delta L$  = изменение длины, мм

$L$  = длина трубы, м

$\alpha$  = коэффициент линейного расширения

$\Delta T$  = разница температур, T-max - T-min.

## Пример 1:

Материал трубы: сталь

Длина трубы: 20 м

T-max = +60 °C

T-min = +20 °C

Температура при установке: +20 °C

$\Delta T = +60 \text{ °C} - +20 \text{ °C} = 40 \text{ °C}$  (разница между максимальной и минимальной температурой)

$\Delta L = 20 \times 0,012 \times 40 = 9,6 \text{ мм}$  (расширение [мм] =  $20 \times 40 \times \alpha = 9,6 \text{ мм}$ )

Внимание: в случае если температура при установке отличается от T-min (например, в охлаждающих установках), произойдет некоторая усадка трубы.

## Пример 2:

Материал трубы: нержавеющая сталь

Длина трубы: 50 м

T-min = -30 °C

T-max = +30 °C

Температура при установке: +20 °C

$\Delta T$  тепло = +30 °C - +20 °C = 10 K

$\Delta T$  холод = +20 °C - -30 °C = 50 K

$\Delta T$  всего =  $\Delta T$  тепло +  $\Delta T$  холод = 10 K + 50 K = 60 K

$\Delta L$  тепло =  $50 \times 0,01 \times 10 = 5 \text{ мм}$  расширение

$\Delta L$  холод =  $50 \times 0,01 \times 50 = 25 \text{ мм}$  усадка

Материал	Расширение*
	(мм/м °C)
PVC	0,0700
PE	0,2000
PP	0,1800
Медь	0,0170
Чугун	0,0115
Нержавеющая сталь	0,0100
Сталь	0,0120
* приблизительное значение	



## Содержание по номерам артикулов (000 - 221)

020 0 002	232	085 3 228	52	088 0 139	62	214 9 999918	238	221 1 114	56
020 0 004	232	085 4 000	42	088 0 159	62	215 1 015017	235	221 1 133	56
020 0 006	232	085 4 006	48	088 0 168	62	215 1 018020	235	221 1 140	56
020 0 008	232	085 4 010	41	088 0 219	62	215 2 198200	235	221 1 159	56
020 0 032	232	085 4 012	41	090 9 010	195	215 4 024026	235	221 1 168	56
020 0 052	232	085 4 015	41	090 9 011	195	215 4 030032	235	221 1 219	56
020 0 058	232	085 4 018	41	090 9 120	196	215 4 039041	235	221 2 015	57
035 1 003	241	085 4 022	41	090 9 121	196	215 4 048050	235	221 2 017	57
035 1 004	240	085 4 028	41	090 9 200	196	215 4 051053	235	221 2 021	57
035 1 005	242	085 4 031	41	090 9 201	196	215 4 054056	235	221 2 027	57
063 5 316	188	085 4 035	41	0948 9 000	202	215 4 057059	235	221 2 033	57
063 5 320	188	085 4 038	41	208 4 306013	36	215 4 063065	235	221 2 042	57
063 5 325	188	085 4 042	41	208 4 306017	36	215 4 075077	235	221 2 048	57
063 5 332	188	085 4 050	41	208 4 306021	36	215 4 078080	235	221 2 054	57
063 5 340	188	085 4 054	41	208 4 308027	36	215 4 090092	235	221 2 057	57
063 5 350	188	085 4 063	41	208 4 308034	36	215 4 099101	235	221 2 060	57
063 5 356	188	085 4 300	42	208 4 308042	36	215 4 108110	235	221 2 064	57
063 5 363	188	085 4 308	48	208 4 308049	36	215 8 123125	235	221 2 070	57
063 5 375	188	085 4 313	45	208 4 308060	36	215 8 135137	235	221 2 076	57
063 5 390	188	085 4 316	44	208 4 308076	36	215 8 138140	235	221 2 089	57
063 5 391	188	085 4 325	44	208 4 310090	36	215 8 159161	235	221 2 108	57
063 5 392	188	085 4 331	47	208 4 310114	36	215 8 180182	235	221 2 114	57
063 5 393	188	085 4 332	46	208 4 312140	36	221 0 012	55	221 2 133	57
067 0 600	218	085 4 338	49	208 4 314168	36	221 0 015	55	221 2 140	57
067 0 602	217	085 4 348	49	208 4 316219	36	221 0 017	55	221 3 015	58
067 0 603	217	085 4 356	43	208 4 316273	36	221 0 021	55	221 3 017	58
067 0 604	217	085 4 358	43	208 4 318323	36	221 0 027	55	221 3 021	58
067 0 613	217	085 5 000	42	208 5 306013	37	221 0 035	55	221 3 027	58
083 5 503	186	085 5 006	48	208 5 306017	37	221 0 042	55	221 3 033	58
084 5 205	30	0850 5 216	51	208 5 306021	37	221 0 048	55	221 3 042	58
084 5 255	30	0850 5 220	51	208 5 308027	37	221 0 054	55	221 3 048	58
084 5 304	30	0850 5 225	51	208 5 308034	37	221 0 060	55	221 3 054	58
084 5 408	30	087 2 000	228	208 5 308042	37	221 0 064	55	221 3 057	58
084 5 506	30	087 2 002	228	208 5 308049	37	221 0 076	55	221 3 060	58
085 2 013	230	087 2 018	229	208 5 308060	37	221 0 089	55	221 3 064	58
085 2 050	230	087 2 023	229	208 5 308076	37	221 0 102	55	221 3 076	58
085 2 080	230	087 2 029	229	208 5 310090	37	221 0 108	55	221 3 089	58
085 2 213	230	088 0 015	62	208 5 310114	37	221 0 114	55	221 3 108	58
085 2 250	230	088 0 017	62	208 5 312140	37	221 0 219	55	221 3 114	58
085 2 280	230	088 0 018	62	208 5 314168	37	221 1 012	56	221 3 133	58
085 3 008	50	088 0 021	62	208 5 316219	37	221 1 015	56	221 3 140	58
085 3 010	50	088 0 022	62	208 5 316273	37	221 1 017	56	221 3 159	58
085 3 012	50	088 0 027	62	213 5 032034	237	221 1 021	56	221 3 168	58
085 3 015	50	088 0 028	62	213 5 040042	237	221 1 027	56	221 3 219	58
085 3 018	50	088 0 033	62	213 5 050052	237	221 1 035	56	221 3 273	58
085 3 022	50	088 0 035	62	213 5 063065	237	221 1 042	56	221 3 324	58
085 3 028	50	088 0 048	62	213 5 075077	237	221 1 048	56	221 4 021	59
085 3 035	50	088 0 054	62	213 5 090092	237	221 1 054	56	221 4 027	59
085 3 042	50	088 0 057	62	213 5 110112	237	221 1 060	56	221 4 033	59
085 3 208	52	088 0 060	62	213 5 125125	237	221 1 064	56	221 4 042	59
085 3 210	52	088 0 076	62	213 5 140140	237	221 1 070	56	221 4 048	59
085 3 212	52	088 0 089	62	213 5 160160	237	221 1 076	56	221 4 054	59
085 3 215	52	088 0 108	62	213 5 180180	237	221 1 089	56	221 4 060	59
085 3 218	52	088 0 114	62	213 5 200200	237	221 1 102	56	221 4 070	59
085 3 222	52	088 0 133	62	213 6 050125	236	221 1 108	56	221 4 076	59

# Содержание по номерам артикулов (221 - 348)

221 4 089	59	330 3 111	32	3314 3 109	19	334 3 168	18	340 3 028	14
221 4 108	59	330 3 118	32	3314 3 116	19	334 3 200	18	340 3 035	14
221 4 114	59	330 3 144	32	3314 3 133	19	334 3 212	18	340 3 039	14
221 4 133	59	330 3 169	32	3314 3 140	19	334 3 220	18	340 3 043	14
221 4 140	59	3303 3 019	33	3314 3 169	19	336 2 018	17	340 3 053	14
221 4 159	59	3303 3 023	33	3314 3 188	19	336 2 023	17	340 3 054	14
221 4 168	59	3303 3 030	33	3314 3 204	19	336 2 028	17	340 3 063	14
221 4 219	59	3303 3 036	33	3314 3 213	19	336 2 035	17	340 3 064	15
221 4 273	59	3303 3 042	33	3314 3 227	19	336 2 043	17	340 3 070	15
221 4 324	59	3303 3 045	33	3316 3 064	20	336 2 051	17	340 3 080	15
221 4 406	59	3303 3 052	33	3316 3 071	20	336 2 054	17	340 3 091	15
221 5 033	60	3303 3 058	33	3316 3 078	20	336 2 062	17	340 3 105	15
221 5 042	60	3303 3 065	33	3316 3 085	20	336 2 067	17	340 3 114	15
221 5 048	60	3303 3 071	33	3316 3 092	20	336 2 080	17	340 3 119	15
221 5 054	60	3304 3 078	33	3316 3 109	20	336 2 091	17	340 3 125	15
221 5 060	60	3304 3 085	33	3316 3 116	20	336 2 106	17	340 3 141	15
221 5 064	60	3304 3 092	33	3316 3 133	20	336 2 116	17	340 8 070	29
221 5 076	60	3304 3 106	33	3316 3 140	20	336 2 132	17	340 8 075	29
221 5 089	60	3304 3 116	33	3316 3 169	20	336 2 141	17	340 8 080	29
221 5 108	60	3304 3 133	33	3316 3 188	20	336 3 014	17	340 8 100	29
221 5 114	60	3304 3 140	33	3316 3 204	20	336 3 018	17	340 8 125	29
221 5 133	60	3304 3 154	33	3316 3 213	20	336 3 023	17	340 8 137	29
221 5 140	60	3304 3 169	33	3316 3 227	20	336 3 028	17	340 8 150	29
221 5 159	60	3304 3 183	33	3316 3 250	20	336 3 035	17	340 8 200	29
221 5 168	60	3304 3 202	33	3316 3 275	20	336 3 043	17	341 3 014	14
221 5 219	60	3304 3 219	33	3316 3 325	20	336 3 051	17	341 3 018	14
221 5 273	60	3304 3 227	33	3316 3 364	20	336 3 054	17	341 3 023	14
221 5 324	60	3306 3 227	34	3316 3 408	20	336 3 062	17	341 3 028	14
221 5 406	60	3306 3 241	34	3316 3 458	20	336 3 070	27	341 3 035	14
234 0 100384	61	3306 3 254	34	3316 3 509	20	336 3 075	27	341 3 039	14
234 0 100404	61	3306 3 264	34	333 3 016	18	336 3 080	27	341 3 043	14
234 0 100424	61	3306 3 279	34	333 3 019	18	336 3 100	27	341 3 045	14
317 3 075	28	3306 3 289	34	333 3 023	18	336 3 125	27	341 3 053	14
317 3 078	28	3306 3 302	34	333 3 030	18	336 3 137	27	341 3 054	14
317 3 085	28	3306 3 325	34	333 3 038	18	336 3 150	27	341 3 063	14
317 3 116	28	3306 3 360	34	333 3 043	18	336 3 200	27	342 3 168	15
317 3 132	28	3306 3 374	34	333 3 049	18	337 3 018	12	342 3 210	15
317 3 141	28	3306 3 389	34	334 3 019	18	337 3 023	12	342 3 219	15
317 3 168	28	3306 3 408	34	334 3 023	18	337 3 028	12	348 0 058	25
317 3 219	28	3306 3 418	34	334 3 030	18	337 3 035	12	348 0 078	25
330 3 017	32	3306 3 436	34	334 3 038	18	337 3 043	12	348 0 135	25
330 3 022	32	3306 3 458	34	334 3 043	18	337 3 051	12	348 3 018	23
330 3 030	32	3306 3 509	34	334 3 049	18	337 3 056	12	348 3 023	23
330 3 034	32	3313 3 019	19	334 3 056	18	337 3 063	12	348 3 028	23
330 3 042	32	3313 3 023	19	334 3 063	18	337 4 018	12	348 3 035	23
330 3 045	32	3313 3 029	19	334 3 064	18	337 4 023	12	348 3 043	23
330 3 051	32	3313 3 035	19	334 3 071	18	337 4 028	12	348 3 053	23
330 3 060	32	3313 3 045	19	334 3 078	18	337 4 035	12	348 3 067	25
330 3 064	32	3313 3 051	19	334 3 086	18	337 4 043	12	348 3 075	25
330 3 068	32	3313 3 059	19	334 3 092	18	337 4 051	12	348 3 090	25
330 3 076	32	3313 3 064	19	334 3 106	18	337 4 056	12	348 3 110	25
330 3 085	32	3314 3 071	19	334 3 116	18	337 4 063	12	348 3 160	25
330 3 089	32	3314 3 078	19	334 3 130	18	340 3 014	14	348 3 200	25
330 3 094	32	3314 3 085	19	334 3 135	18	340 3 018	14	348 8 018	25
330 3 105	32	3314 3 092	19	334 3 141	18	340 3 023	14	348 8 023	25

## Содержание по номерам артикулов (348 - 611)

348 8 029	25	412 5 180	84	434 3 050	38	455 5 044	87	5209 0 714	175
348 8 035	25	412 5 200	84	434 3 056	38	455 5 050	87	5209 0 721	175
348 8 043	25	412 5 225	84	434 3 063	38	455 5 062	87	5209 0 732	175
348 8 054	25	412 5 250	84	434 3 075	38	455 5 275	87	5209 1 209	175
348 8 061	25	412 5 280	84	434 3 080	38	455 6 028	87	5209 1 214	175
348 8 067	25	412 5 300	84	434 3 090	38	455 6 035	87	5209 1 221	175
348 8 076	25	412 5 315	84	434 3 100	38	455 6 044	87	5209 1 232	175
353 5 015	22	412 5 355	84	434 3 110	38	455 6 050	87	600 3 006	181
353 5 017	22	412 5 400	84	434 3 125	38	455 6 062	87	600 3 008	181
353 5 021	22	413 5 063	79	434 3 140	38	455 6 077	87	600 3 010	181
353 5 027	22	413 5 080	79	434 3 160	38	455 6 090	87	600 3 012	181
353 5 033	22	413 5 100	79	434 3 200	38	455 6 115	87	600 3 016	181
411 5 080	78	413 5 112	79	434 3 225	38	455 6 142	87	600 3 106	181
411 5 100	78	413 5 115	79	434 3 250	38	455 6 170	87	600 3 108	181
411 5 125	78	413 5 125	79	434 3 315	38	455 6 221	87	600 3 110	181
411 5 140	78	413 5 130	79	438 3 032	38	5002 0 004	174	600 3 206	181
411 5 150	78	413 5 140	79	438 3 040	38	5002 0 009	174	600 3 310	181
411 5 160	78	413 5 145	79	438 3 050	38	5002 0 016	174	600 3 905	181
411 5 180	78	413 5 150	79	438 3 056	38	5002 0 020	174	600 3 908	181
411 5 200	78	413 5 160	79	438 3 063	38	5002 0 030	174	600 3 910	181
411 5 225	78	413 5 180	79	438 3 075	38	5002 0 059	174	600 3 912	181
411 5 250	78	413 5 200	79	438 3 090	38	5002 0 066	174	601 5 008	181
411 5 300	78	413 5 225	79	438 3 110	38	5002 0 070	174	601 5 010	181
411 5 315	78	413 5 250	79	438 3 125	38	5180 2 224	173	601 5 012	181
411 5 355	78	413 5 280	79	438 3 160	38	5180 3 208	173	607 8 021	160
411 5 450	78	413 5 300	79	438 3 161	38	5180 3 216	173	607 8 041	160
411 5 500	78	413 5 315	79	438 3 200	38	5180 4 224	173	6094 0 1011	208
411 5 560	78	413 5 355	79	438 3 225	38	5180 5 208	173	6094 0 1034	208
411 5 600	78	413 5 400	79	438 3 250	38	5180 5 216	173	6094 0 1334	208
411 5 630	78	413 5 450	80	438 3 315	38	5202 0 020	176	6094 0 8044	208
411 5 710	78	413 5 500	80	450 3 027	86	5202 0 604	176	6094 2 1034	208
411 5 800	78	413 5 560	80	450 3 033	86	5202 0 607	176	6094 8 7521	208
411 5 900	78	413 5 600	80	450 3 042	86	5202 0 612	176	6094 8 9521	208
411 5 997	78	413 5 630	80	450 3 048	86	5202 0 704	176	610 0 005	216
411 5 998	78	413 5 710	80	450 3 060	86	5202 0 707	176	610 0 006	216
411 5 999	78	413 5 800	80	450 3 076	86	5202 0 712	176	610 0 008	216
412 5 001	81	413 5 900	80	450 3 089	86	5202 0 904	176	610 0 010	216
412 5 003	81	413 5 995	80	450 3 114	86	5202 0 907	176	610 0 012	216
412 5 004	82	413 5 996	80	450 3 139	86	5202 0 912	176	610 0 014	216
412 5 005	82	413 5 997	80	450 3 168	86	5202 1 104	176	610 0 016	216
412 5 006	83	413 5 998	80	450 3 219	86	5202 1 107	176	610 3 008	206
412 5 007	83	413 5 999	80	453 5 021	88	5202 1 112	176	610 3 010	206
412 5 008	83	432 3 070	26	453 5 034	88	5202 1 404	176	610 3 012	206
412 5 009	65	432 3 080	26	453 5 042	88	5202 1 407	176	610 3 016	206
412 5 010	65	432 3 100	26	453 5 048	88	5202 1 412	176	610 7 008	207
412 5 063	84	432 3 125	26	453 5 060	88	5202 1 804	176	610 7 010	207
412 5 080	84	432 3 150	26	453 5 076	88	5202 1 807	176	610 7 012	207
412 5 090	84	432 3 200	26	453 5 089	88	5202 1 812	176	6107 3 002	209
412 5 100	84	432 9 080	26	453 5 114	88	5202 2 404	176	6107 3 134	209
412 5 112	84	432 9 100	26	453 5 140	88	5202 2 407	176	6107 3 224	209
412 5 125	84	432 9 125	26	453 5 168	88	5202 2 412	176	6107 3 524	209
412 5 130	84	432 9 160	26	453 5 219	88	5202 3 004	176	611 1 111	210
412 5 140	84	432 9 200	26	455 5 023	87	5202 3 007	176	611 1 121	210
412 5 150	84	434 3 032	38	455 5 028	87	5202 3 012	176	611 1 131	210
412 5 160	84	434 3 040	38	455 5 035	87	5209 0 709	175	611 1 163	210

## Содержание по номерам артикулов (611 - 660)

611 1 511	210	626 3 805	189	650 5 222	130	651 7 210	150	653 3 008	193
611 2 063	211	626 3 806	189	650 5 224	130	651 7 212	150	653 3 010	193
611 2 231	211	626 3 808	189	650 5 225	130	651 9 006	117	653 3 012	193
611 2 263	211	626 3 810	189	650 5 235	92	651 9 008	117	653 3 016	193
611 2 321	211	626 3 812	189	650 5 242	130	651 9 010	117	653 3 020	193
611 2 331	211	626 3 815	189	650 5 244	130	652 0 020	103	653 3 308	105
611 3 541	213	626 3 816	189	650 5 245	130	652 0 030	103	653 3 310	105
611 3 563	213	626 3 818	189	650 5 300	92	652 0 100	104	653 3 312	105
611 3 631	213	626 3 820	189	650 5 301	92	652 0 110	104	653 3 506	142
611 4 053	212	628 3 006	189	650 5 302	92	652 0 200	104	653 3 508	142
611 4 121	212	628 3 008	189	650 5 315	92	652 0 210	104	653 3 510	142
611 4 143	212	628 3 010	189	650 5 322	130	652 3 002	102	653 3 512	142
611 7 063	215	628 3 011	189	650 5 324	130	652 3 003	102	653 5 008	106
611 7 141	215	628 3 012	189	650 5 325	130	652 3 004	102	653 5 010	106
611 7 153	215	628 3 014	189	650 5 342	130	652 3 005	102	653 5 110	106
611 9 641	214	628 3 018	189	650 5 344	130	652 3 006	102	653 5 112	106
611 9 721	214	628 3 020	189	650 5 345	130	652 3 007	102	654 3 001	107
611 9 753	214	628 3 210	189	650 5 365	130	652 3 008	102	656 6 000	115
612 3 006	194	628 3 212	189	650 5 385	130	652 3 009	102	656 6 001	115
612 3 008	194	628 3 214	189	650 5 600	92	652 3 010	102	656 6 002	115
612 3 010	194	629 3 221	199	650 5 601	92	652 3 016	102	656 6 021	148
612 3 012	194	629 3 233	199	650 5 602	92	652 3 018	102	656 6 030	115
612 3 016	194	630 3 008	198	650 5 615	92	652 3 602	102	656 6 035	115
612 3 020	194	630 3 010	198	650 5 622	130	652 3 603	102	656 6 041	148
612 3 021	194	630 3 012	198	650 5 624	130	652 3 604	102	656 8 001	116
614 3 620	192	630 3 016	198	650 5 625	130	652 3 610	102	656 8 041	149
614 3 630	192	630 3 020	198	650 5 626	131	652 3 802	102	656 8 042	149
614 3 816	192	630 3 208	198	650 5 630	92	652 3 803	102	658 4 001	109
614 3 820	192	630 3 210	198	650 5 635	92	652 3 804	102	658 4 002	109
614 3 825	192	630 3 212	198	650 5 642	130	652 3 805	102	658 4 003	109
614 3 830	192	630 3 216	198	650 5 644	130	652 3 806	102	658 4 011	109
614 3 835	192	645 3 016	200	650 5 645	130	652 3 807	102	658 4 051	110
614 3 860	192	645 3 020	200	650 5 646	131	652 3 808	102	658 4 052	110
614 3 880	192	645 3 240	200	650 5 665	130	652 3 809	102	658 4 053	110
614 3 920	192	645 3 830	200	650 5 666	131	652 3 810	102	658 4 061	110
614 3 925	192	645 3 930	200	650 5 685	130	652 3 812	102	658 4 090	108
614 3 930	192	645 3 940	200	650 5 686	131	652 3 815	102	658 4 091	108
614 3 935	192	647 3 210	201	651 3 006	117	652 3 816	102	658 4 150	111
614 3 950	192	647 3 212	201	651 3 008	117	652 3 818	102	658 4 151	111
614 3 960	192	647 3 221	201	651 3 010	117	652 3 820	102	658 4 152	111
614 3 980	192	647 3 308	201	651 3 106	101	652 7 004	138	658 4 153	111
614 3 990	192	647 3 312	201	651 3 108	101	652 7 006	138	658 4 156	111
625 3 006	205	647 3 316	201	651 3 110	101	652 7 008	138	658 5 011	113
625 3 106	205	647 3 321	201	651 3 208	119	652 7 204	138	658 5 014	113
625 3 304	205	647 3 408	201	651 3 709	118	652 7 206	138	659 3 010	99
625 3 306	205	647 3 410	201	651 7 006	150	652 7 208	138	659 3 020	135
625 3 408	205	647 3 416	201	651 7 008	150	652 7 606	139	660 1 215	93
625 3 509	205	647 3 510	201	651 7 010	150	652 7 608	139	660 1 220	93
625 3 510	205	647 3 512	201	651 7 012	150	652 7 804	138	660 1 230	93
625 3 512	205	647 3 521	201	651 7 106	150	652 7 805	138	660 3 010	100
625 3 606	205	650 5 000	92	651 7 108	150	652 7 806	138	660 3 015	93
626 3 606	189	650 5 001	92	651 7 110	150	652 7 808	138	660 3 019	93
626 3 609	189	650 5 002	92	651 7 112	150	652 7 810	138	660 3 020	136
626 3 612	189	650 5 015	92	651 7 206	150	652 7 815	138	660 3 115	93
626 3 615	189	650 5 030	92	651 7 208	150	653 3 006	193	660 3 120	93

## Содержание по номерам артикулов (660 - 999)

660 3 125	93	6658 0 010	155	670 3 008	178	730 0 050	225	746 0 070	224
660 3 130	93	6658 0 012	155	670 3 009	178	730 0 070	225	746 0 080	224
660 3 215	93	6658 1 008	156	670 3 010	178	730 0 100	225	746 0 100	224
660 3 220	93	6658 1 010	156	670 3 012	178	730 0 125	225	746 0 125	224
660 3 225	93	6658 1 012	156	670 3 016	178	730 0 150	225	747 0 150	226
660 3 230	93	6658 1 016	156	670 3 021	178	730 0 200	225		
660 3 240	93	6658 1 235	157	671 3 008	179	730 1 050	225		
660 3 245	93	6658 1 242	157	671 3 010	179	730 1 070	225		
660 3 250	93	6658 1 249	157	671 3 012	179	730 1 100	225		
660 3 715	93	6658 1 256	157	671 3 016	179	730 1 125	225		
660 3 720	93	6658 1 263	158	671 3 021	179	730 1 150	225		
660 3 725	93	6658 1 270	158	671 9 012	179	730 1 200	225		
660 3 831	132	6658 1 277	158	671 9 016	179	730 2 050	225		
660 3 832	132	6658 1 711	159	671 9 021	179	730 2 125	225		
660 3 861	132	6658 1 721	159	671 9 027	179	730 3 050	225		
660 3 862	132	6658 1 814	151	671 9 033	179	730 3 070	225		
660 3 863	132	6658 1 910	153	672 3 006	180	730 3 125	225		
660 3 864	132	6658 1 920	154	672 3 008	180	740 5 050	220		
660 3 865	132	6658 1 930	152	672 3 010	180	740 5 070	220		
6603 6 805	93	6658 7 202	145	672 3 108	180	740 5 100	220		
6603 6 820	93	6658 7 203	145	672 3 110	180	740 5 125	220		
6603 6 825	93	6658 7 205	145	6768 5 001	161	740 5 150	220		
6603 6 835	93	6658 7 213	144	6768 5 011	161	740 5 200	220		
6603 6 840	93	6658 7 223	144	6768 5 101	161	740 5 250	220		
6603 6 850	93	6658 7 235	146	6768 5 111	161	740 5 300	220		
6603 6 860	93	6658 7 302	145	6768 5 201	162	740 9 050	220		
6603 6 875	93	6658 7 303	145	6768 5 211	162	740 9 070	220		
661 3 200	96	6658 7 305	145	6768 5 401	161	740 9 100	220		
661 3 235	96	6658 7 330	146	6768 7 250	163	740 9 125	220		
661 3 250	97	6658 7 402	147	6768 7 400	163	740 9 150	220		
661 3 820	112	6658 7 404	147	6768 7 600	163	740 9 200	220		
662 8 220	98	6658 7 406	147	678 5 001	182	740 9 250	220		
662 8 230	98	6658 7 408	147	678 5 008	182	741 0 050	222		
662 8 530	134	6658 7 421	143	678 5 010	182	741 0 070	222		
664 2 008	71	666 2 008	76	678 8 008	184	741 0 100	222		
664 2 010	71	666 2 010	76	678 8 010	184	741 0 125	222		
664 2 108	71	666 2 110	76	679 3 008	114	741 0 150	222		
664 2 110	71	666 2 210	76	679 3 810	185	741 0 200	222		
664 2 112	71	666 2 308	73	680 3 008	190	744 0 050	223		
664 4 010	71	666 2 310	73	680 3 010	190	744 0 070	223		
665 3 008	72	666 3 210	74	680 3 012	190	744 0 100	223		
665 3 009	72	666 3 310	74	680 3 706	191	744 0 125	223		
665 3 308	73	666 3 312	74	680 3 708	191	744 0 150	223		
665 3 310	73	666 3 316	74	690 2 012	206	744 0 200	223		
6651 7 106	137	666 3 610	75	690 2 016	206	744 0 250	223		
6651 7 108	137	666 3 612	75	691 8 008	206	744 0 300	223		
6651 7 110	137	666 3 813	75	691 8 010	206	745 4 040	221		
6651 7 112	137	6667 3 400	133	692 0 012	183	745 4 050	221		
6652 8 006	139	669 3 008	66	692 0 013	183	745 4 070	221		
6652 9 008	140	669 3 020	67	692 0 050	187	745 4 080	221		
6652 9 808	140	669 3 100	68	692 3 230	94	745 4 100	221		
6653 0 005	141	669 3 808	69	692 3 235	95	745 4 125	221		
6653 0 206	141	669 3 820	69	692 3 240	94	745 4 150	221		
6653 0 805	141	669 8 015	70	692 3 245	95	745 4 200	221		
6658 0 008	155	670 3 006	178	692 3 250	94	746 0 050	224		

# walraven

BIS – Better Installation Systems

## Nederland

Scandinavia – Suomi

### Walraven B.V.

Postbus 15  
3640 AA Mijdrecht (NL)  
Tel. +31 (0)297 23 30 00  
Fax +31 (0)297 23 30 99  
info@walraven.com



## België / Belgique

### Walraven BVBA

Ambachtenlaan 30  
3300 Tienen (BE)  
Tel. +32 (0)16 82 20 40  
Fax +32 (0)16 82 01 86  
info@walraven.be

## Deutschland

Österreich – Schweiz – South East Europe

### Walraven GmbH

Postfach 125128  
95425 Bayreuth (DE)  
Tel. +49 (0)921 75 60 0  
Fax +49 (0)921 75 60 111  
info@walraven.de

## Denmark

### Walraven B.V.

P.O. Box 15  
3640 AA Mijdrecht (NL)  
Tel. +45 46 37 05 10  
Fax +45 46 37 05 15  
salgnorden@walraven.com



## Sverige

### Walraven B.V.

P.O. Box 15  
3640 AA Mijdrecht (NL)  
Tel. +46 (0)40 36 54 20  
Fax +46 (0)40 36 54 15  
salgnorden@walraven.com



## Suomi, Norge & Ísland

### Walraven B.V.

P.O. Box 15  
3640 AA Mijdrecht (NL)  
Tel. +31 (0)297 23 30 17  
+31 (0)297 23 30 04  
Fax +31 (0)297 23 30 99  
salgnorden@walraven.com



## United Kingdom

Ireland

### Walraven Ltd.

Thorpe Way, Banbury (GB)  
Oxon, OX16 4UU  
Tel. +44 (0)1295 75 34 00  
Fax +44 (0)1295 75 34 28  
sales.banbury@walraven.com



## France

### Walraven France Eurl

ZA Technisud  
123 rue Hilaire de Chardonnet  
38030 Grenoble Cedex 2 (FR)  
Tel. +33 (0)4 56 52 62 90  
Fax +33 (0)4 56 52 62 92  
info.fr@walraven.com

## España

Portugal

### Walraven Iberia S.L.U.

C/ Isaac Peral nº 14  
Pol. Ind. Valdearenal Norte  
28939 Arroyomolinos - Madrid (ES)  
Tel. +34 91 126 65 26  
Fax +34 91 668 68 11  
info@walraven.es

## Česká republika

Slovenská republika

### Walraven s.r.o.

Bezděčín 88  
293 01 Mladá Boleslav (CZ)  
Tel. +420 326 724 009  
Fax +420 326 737 391  
info@walraven-is.cz

## Polska

Lietuva – Latvija – Eesti

### Walraven Sp. z o.o.

ul. Isep 3  
31-588 Kraków (PL)  
Tel. +48 (0)12 684 00 95  
Fax +48 (0)12 684 28 01  
info@walraven.pl

## Россия

### ООО Вальравен | Walraven LLC

129343 Москва (RU)  
Проезд Серебрякова 14, стр. 14  
Тел. +7 (495) 664 35 08  
Факс +7 (495) 740 05 80  
moscow@walraven.com

## Україна

### ТОВ Вальравен

пр-т Відрадний, 95х  
03061, м. Київ (UA)  
Тел./факс +380 44 351 27 47  
Тел. +380 44 223 59 70  
info@walraven.com.ua

## United States of America

Canada

### Raywal North America, Inc.

2350 Austin Avenue - Suite 200  
Rochester Hills, MI 48309 (US)  
Toll free +1 887 RAYWAL9  
Phone +1 248 374 3100  
Fax +1 248 374 3232  
info@raywal-usa.com

## 中國

### 沃雷文 上海 支架系统

上海闵行莘庄工业园区 (CN)  
申富路 128 号 2 号楼 2 楼  
电话: +86 21 5176 0268  
传真: +86 21 5176 0270  
info@walraven.cn

## Other countries

### Walraven International

P.O. Box 15  
3640 AA Mijdrecht (NL)  
Tel. +31 (0)297 23 30 00  
Fax +31 (0)297 23 30 99  
export@walraven.com

