

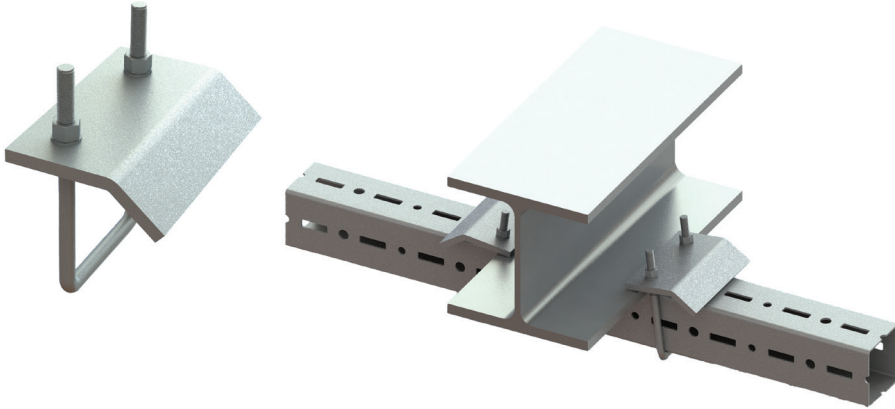
# Walraven Maxx Trägerklammer (fv)

## Technisches Datenblatt

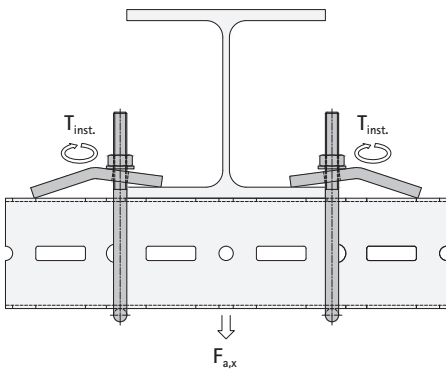
Die Trägerklammern wurden mit einem Anzugsmoment von 40 Nm angezogen.

Der gewinkelte Testaufbau wurde mit einem Träger des Typs HEA200 durchgeführt.

Alle Tests werden anhand des Verlusts des Anzugsmoments der M12-Schrauben an den Trägerklammern bewertet.



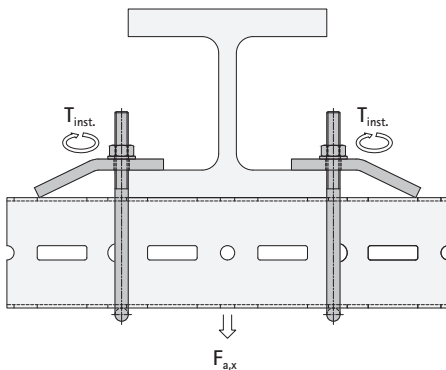
## Anwendung mit gewinkelter Trägerklammer (Mindestflanschdicke von 10 mm)



Art. Nr.	Typ	Für Profil	T inst. [Nm]	Zulässige Last [kN]
6589109	BC80	80x80x3	40	11,2
6589110	BC100/120	100x100x3	40	12,4
6589110	BC100/120	100x120x4	40	12,4
6589115	BC150	100x150x4	40	12,4

Sicherheitsfaktor  $\gamma = 1,4$

## Anwendung mit gerader Trägerklammer (Mindestflanschdicke von 25 mm)



Art. Nr.	Typ	Für Profil	T inst. [Nm]	Zulässige Last [kN]
6589109	BC80	80x80x3	40	16,2
6589110	BC100/120	100x100x3	40	16,2
6589110	BC100/120	100x120x4	40	16,2
6589115	BC150	100x150x4	40	16,2

Sicherheitsfaktor  $\gamma = 1,4$

## Wie können wir Ihnen behilflich sein?

Möchten Sie mehr Details über unsere Produkte erfahren? Oder wünschen Sie eine von uns ausgearbeitete Lösung Ihren speziellen Anwendungsfall? Dann kontaktieren Sie uns!

### Walraven International

Industrieweg 5  
3641 RK Mijdrecht (NL)  
Tel. +31 297 23 30 00  
Fax +31 297 23 30 99  
[export@walraven.com](mailto:export@walraven.com)

### Walraven Group

Mijdrecht (NL) · Tienen (BE) · Bayreuth (DE) · Banbury (GB) · Malmö (SE) · Grenoble (FR) · Barcelona (ES) · Milan (IT)  
Kraków (PL) · Mladá Boleslav (CZ) · Kyiv (UA) · Danville (US) · Shanghai (CN) · Dubai (AE) · Budapest (HU) · Mumbai (IN)  
Singapore (SG) · Burlington (CA)

Technisches Datenblatt Walraven Maxx Trägerklammer (DE) – TR221001 v3 – 07/2024 – PDF – Irrtümer und Änderungen vorbehalten!

\* Alle technische Angaben sind unverbindlich, sie stellen keine zugesicherten Eigenschaften der Produkte dar. Änderungen und Irrtümer vorbehalten.  
Bitte lesen Sie sich dahingehend unsere Allgemeinen Geschäftsbedingungen durch. Weitere Informationen erhalten Sie auf Anfrage.

Es liegt in der Verantwortung und im Ermessen der TGA-Planer oder Handwerker, zweckmäßige Produkte auszuwählen und zu verwenden, so dass die veröffentlichten Leistungskennzahlen nicht überschritten werden. An- und Vorgaben der Montageanleitungen sind zwingend zu lesen und zu beachten.