

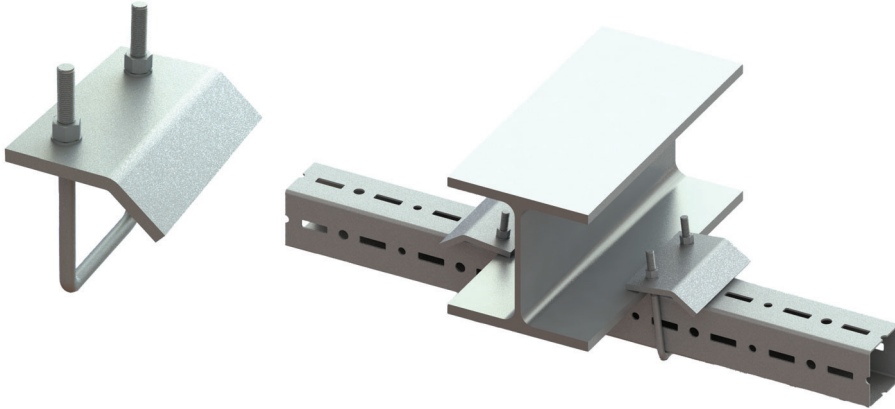
Walraven Maxx Zaczepy do dźwigarów

Szczegóły techniczne

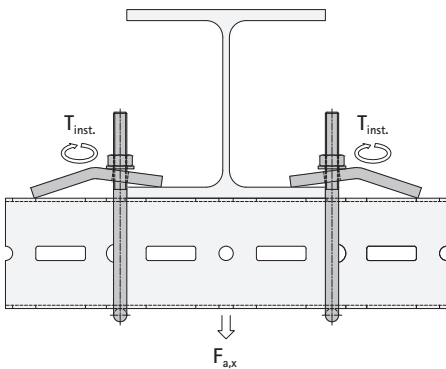
Zaczepy do dźwigarów zostały dokręcone momentem 40 Nm.

Testy zostały wykonane w połączeniu z dwuteownikiem HEA200.

Testy zostały wykonane na podstawie utraty nośności połączenia gwintowanego M12 pręta zaczepu.



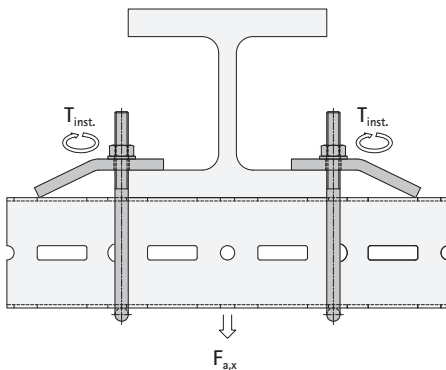
Zastosowanie z dwuteownikiem i płytą zaczepu pod kątem do profilu (minimalna grubość półki 10mm)



Nr kat.	Typ	Dla szyny	T inst. [Nm]	Fa,z (kN)
6589109	BC80	80x80x3	40	11.2
6589110	BC100/120	100x100x3	40	12.4
6589110	BC100/120	100x120x4	40	12.4
6589115	BC150	100x150x4	40	12.4

Współczynnik bezpieczeństwa $\gamma = 1.4$

Zastosowanie z dwuteownikiem i płytą zaczepu przylegającą do profilu (maksymalna grubość półki)



Nr kat.	Typ	Dla szyny	T inst. [Nm]	Fa,z (kN)
6589109	BC80	80x80x3	40	16.2
6589110	BC100/120	100x100x3	40	16.2
6589110	BC100/120	100x120x4	40	16.2
6589115	BC150	100x150x4	40	16.2

Współczynnik bezpieczeństwa $\gamma = 1.4$

Sprawdź jak możemy Ci pomóc

Czy chciałbyś dowiedzieć się więcej na temat rozwiązania przedstawianego w tej ulotce?
A może możemy pomóc w innych kwestiach związanych z mocowaniem instalacji?
Skontaktuj się z nami już teraz!

Polska
Lietuva – Latvija – Eesti

Walraven Sp. z o.o.
ul. Dymarek 2L
31-983 Kraków (PL)
Tel. +48 880 757 351
info.pl@walraven.com

Walraven Group

Mijdrecht (NL) · Tienen (BE) · Bayreuth (DE) · Banbury (GB) · Malmö (SE) · Grenoble (FR) · Barcelona (ES) · Milan (IT)
Kraków (PL) · Mladá Boleslav (CZ) · Kyiv (UA) · Danville (US) · Shanghai (CN) · Dubai (AE) · Budapest (HU) · Mumbai (IN)
Singapore (SG) · Burlington (CA)

Szczegóły techniczne – Walraven Maxx Zaczepy do dźwigarów (PL) – TR221001 v3 – 07/2024 – PDF – Z zastrzeżeniem zmian
* Szczegóły techniczne nie są wiążące i nie odzwierciedlają gwarantowanych właściwości produktów. Mogą one ulec zmianie. Prosimy o zapoznanie się z naszymi
Ogólnymi Warunkami Handlowymi. Dodatkowe informacje są dostępne na życzenie. Projektant odpowiada za wybór produktów odpowiednich do
zamierzonego celu oraz za zapewnienie, że dane dotyczące wydajności nie zostaną przekroczone. Należy zawsze postępować zgodnie z instrukcją montażu.