

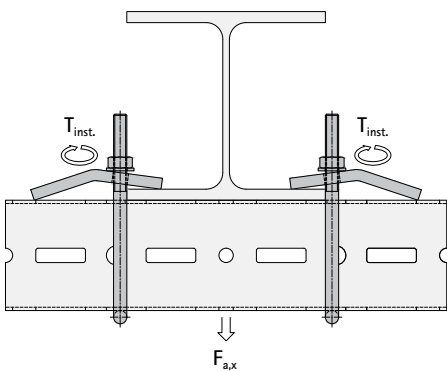
Walraven Maxx Balkklem BC

Technische gegevens

De balkklemmen zijn vastgezet met een aanhaalmoment van 40 Nm. Er werd een proefopstelling gemaakt met een hoek en een HEA200-balk. Alle tests zijn beoordeeld op basis van het verlies aan aanhaalmoment van de M12-bouten op de balkklemmen.



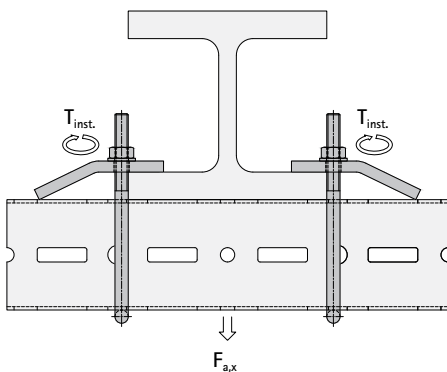
Toepassing met haakse balkklem (minimale flensdikte van 10 mm)



Art.nr.	Type	Voor profiel	T inst. [Nm]	Veilige belasting [kN]
6589109	BC80	80x80x3	40	11.2
6589110	BC100/120	100x100x3	40	12.4
6589110	BC100/120	100x120x4	40	12.4
6589115	BC150	100x150x4	40	12.4

Veiligheidsfactor $\gamma = 1.4$

Toepassing met rechte balkklem (maximale flensdikte van 25 mm)



Art.nr.	Type	Voor profiel	T inst. [Nm]	Veilige belasting [kN]
6589109	BC80	80x80x3	40	16.2
6589110	BC100/120	100x100x3	40	16.2
6589110	BC100/120	100x120x4	40	16.2
6589115	BC150	100x150x4	40	16.2

Veiligheidsfactor $\gamma = 1.4$

Wij helpen u graag verder

Wilt u meer informatie over een van de oplossingen in dit technische informatieblad? Of wilt u bespreken hoe we u kunnen ondersteunen bij het vinden van de beste oplossing voor uw project? Neem dan vandaag nog contact met ons op!

Nederland

Walraven B.V.

Postbus 15
3640 AA Mijdrecht (NL)
Tel. +31 297 23 30 00
Fax +31 297 23 30 99
info.nl@walraven.com

België / Belgique

Luxemburg / Grand-Duché de Luxembourg

Walraven BV

Ambachtenlaan 30
3300 Tienen (BE)
Tel. +32 16 82 20 40
Fax +32 16 82 01 86
info.be@walraven.com

Walraven Group

Mijdrecht (NL) · Tienen (BE) · Bayreuth (DE) · Banbury (GB) · Malmö (SE) · Grenoble (FR) · Barcelona (ES) · Milan (IT)
Kraków (PL) · Mladá Boleslav (CZ) · Kyiv (UA) · Danville (US) · Shanghai (CN) · Dubai (AE) · Budapest (HU) · Mumbai (IN)
Singapore (SG) · Burlington (CA)

Technical Data Sheet Walraven Maxx Beam Clamps (EN-INT) - TR221001 v3 - 07/2024 - PDF - volledige inhoud onder voorbehoud van wijzigingen
* De technische gegevens zijn niet bindend en weerspiegelen niet de gegarandeerde eigenschappen van de producten. Ze zijn onderhevig aan verandering. Raadpleeg onze Algemene Voorwaarden. Aanvallende informatie is op verzoek beschikbaar. Het is de verantwoordelijkheid van de ontwerper om geschikte producten te selecteren voor het beoogde doel en om ervoor te zorgen dat prestatiegegevens niet worden overschreden. De installatie-instructies moeten altijd worden gelezen en opgevolgd.