

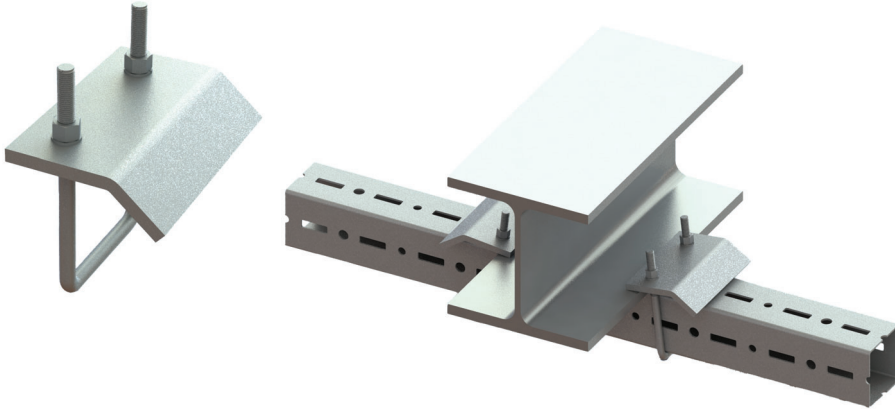
Walraven Maxx Függesztő rögzítő BC

Műszaki adatlap

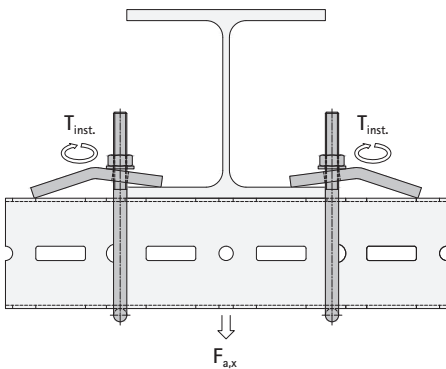
A függesztő rögzítő meghúzási nyomatéka 40 Nm.

A függesztő rögzítő tesztelését HEA200 típusú I gerendához ferde szögben történő rögzítéssel végezték.

A tesztelések során a függesztő rögzítő M12-es csavarok meghúzási nyomatékának csökkenését veszik figyelembe.



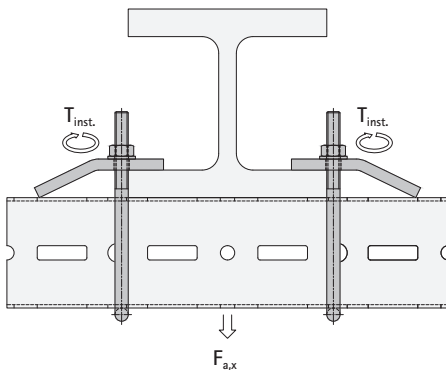
Alkalmazás ferde szögben történő rögzítéssel (minimum karima vastagság 10mm)



Cikkszám	Típus	Profilhoz	Meghúzási nyomaték	Biztonságos (max.) terhelés
6589109	BC80	80x80x3	40	11.2
6589110	BC100/120	100x100x3	40	12.4
6589110	BC100/120	100x120x4	40	12.4
6589115	BC150	100x150x4	40	12.4

Biztonsági tényező $\gamma = 1.4$

Alkalmazás egyenes, felfekvő rögzítéssel (minimum karima vastagság 25mm)



Cikkszám	Típus	Profilhoz	Meghúzási nyomaték	Biztonságos (max.) terhelés
6589109	BC80	80x80x3	40	16.2
6589110	BC100/120	100x100x3	40	16.2
6589110	BC100/120	100x120x4	40	16.2
6589115	BC150	100x150x4	40	16.2

Biztonsági tényező $\gamma = 1.4$

Ingyenes szaktanácsadásért lépjön velünk kapcsolatba!

Szeretne többet megtudni az ebben a műszaki adatlapban ismertetett megoldásokról?
Vagy meg szeretné beszélni velünk, hogy mi lenne a legmegfelelőbb megoldás a műszaki problémájára?
Még ma lépjen velünk kapcsolatba!

Magyarország
Magyarország / Románia

Walraven Kft.
1139 Budapest (HU)
Váci út 95.
Tel. +36 1 920 2458
Fax +36 1 920 2456
info.hu@walraven.com

Walraven Group

Mijdrecht (NL) · Tienen (BE) · Bayreuth (DE) · Banbury (GB) · Malmö (SE) · Grenoble (FR) · Barcelona (ES) · Milan (IT)
Kraków (PL) · Mladá Boleslav (CZ) · Kyiv (UA) · Danville (US) · Shanghai (CN) · Dubai (AE) · Budapest (HU) · Mumbai (IN)
Singapore (SG) · Burlington (CA)

Műszaki adatlap – Walraven Maxx Függesztő rögzítő (HU) – TR221001 v3 – 07/2024 – PDF – Módosítások függvényében
* The technical data are non-binding and do not reflect the warranty characteristics of the products. They are subject to change. Please consult our General Terms and Conditions. Additional information is available upon request. It is the designer's responsibility to select products suitable for the intended purpose and to ensure that performance data are not exceeded. The installation instructions should always be read and followed.