

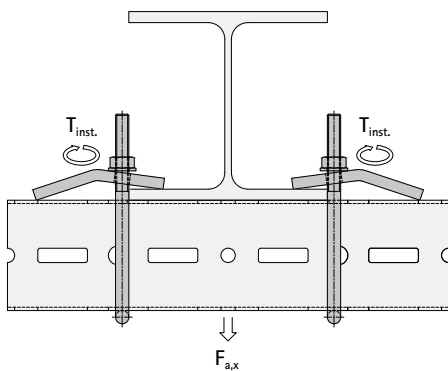
# Walraven Maxx Étrier fil

## Informations techniques

L'étrier fil doit être installé sur un profil dont l'épaisseur est comprise entre 10mm mini et 25mm maxi. Les écrous M12 de l'étrier fil doivent être serrés avec un couple de 40 Nm.



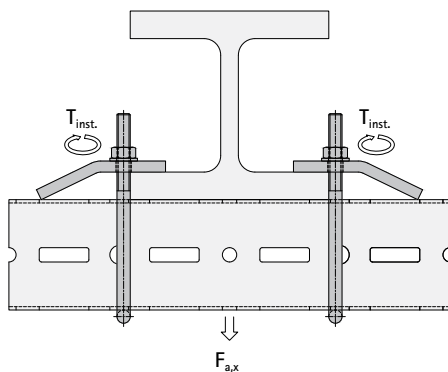
## Application et charges sur un profil d'épaisseur 10mm



Part No.	Type	For profile	Torque [Nm]	Safe Load [kN]
6589109	BC80	80x80x3	40	11.2
6589110	BC100/120	100x100x3	40	12.4
6589110	BC100/120	100x120x4	40	12.4
6589115	BC150	100x150x4	40	12.4

Coefficient de sécurité  $\gamma = 1.4$

## Application et charges sur un profil d'épaisseur 25mm



Part No.	Type	For profile	Torque [Nm]	Safe Load [kN]
6589109	BC80	80x80x3	40	16.2
6589110	BC100/120	100x100x3	40	16.2
6589110	BC100/120	100x120x4	40	16.2
6589115	BC150	100x150x4	40	16.2

Coefficient de sécurité  $\gamma = 1.4$

## Nous pouvons vous apporter notre aide

Vous souhaitez en savoir plus à propos d'un produit proposé dans ce document ?

Vous aimeriez être conseillé pour la réalisation de votre installation?

Contactez-nous dès aujourd'hui !

Informations techniques Walraven Maxx évier fil (EN-INT) – TR221001 v3 – 07/2024 – PDF – Sous réserve de modifications

\* Les informations techniques contenues dans ce document n'engagent pas la responsabilité du fabricant et ne représentent pas les caractéristiques garanties des produits. Elles sont sujettes à modification. Merci de consulter nos Conditions Générales de Vente. Informations complémentaires sur simple demande. Il est de la responsabilité du concepteur de l'installation de choisir des produits adaptés à l'usage souhaité et de s'assurer que les capacités des produits ne sont pas dépassées. Les instructions de montage doivent toujours être lues et suivies.

### Walraven Group

Mijdrecht (NL) · Tienen (BE) · Bayreuth (DE) · Banbury (GB) · Malmö (SE) · Grenoble (FR) · Barcelona (ES) · Milan (IT)  
Kraków (PL) · Mladá Boleslav (CZ) · Kyiv (UA) · Danville (US) · Shanghai (CN) · Dubai (AE) · Budapest (HU) · Mumbai (IN)  
Singapore (SG) · Burlington (CA)