

Walraven Maxx Abrazadera de viga BC

Ficha técnica

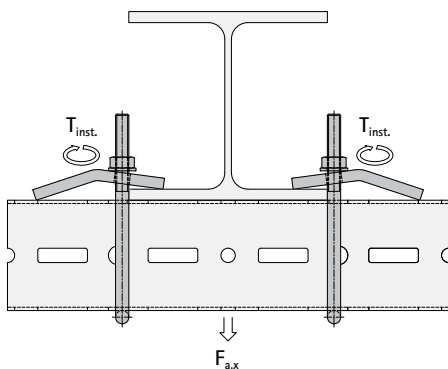
Las abrazaderas de viga se apretaron con un par de apriete de 40Nm.

El ensayo en ángulo se realizó con una viga de tipo HEA200.

Todas las pruebas se evalúan en función del par de apriete de los tornillos M12 de las abrazaderas de las vigas.



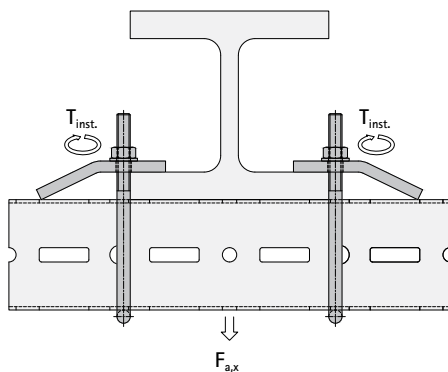
Aplicación con abrazadera de viga en ángulo (espesor mínimo de la brida de 10mm)



Nº de pieza	Tipo	Perfil	Torque [Nm]	Carga segura [kN]
6589109	BC80	80x80x3	40	11.2
6589110	BC100/120	100x100x3	40	12.4
6589110	BC100/120	100x120x4	40	12.4
6589115	BC150	100x150x4	40	12.4

Coefficient de sécurité $\gamma = 1.4$

Aplicación con abrazadera de viga recta (espesor máximo de la brida de 25 mm)



Nº de pieza	Tipo	Perfil	Torque [Nm]	Carga segura [kN]
6589109	BC80	80x80x3	40	16.2
6589110	BC100/120	100x100x3	40	16.2
6589110	BC100/120	100x120x4	40	16.2
6589115	BC150	100x150x4	40	16.2

Coefficient de sécurité $\gamma = 1.4$

Descubra cómo podemos ayudarle

¿Desea obtener más información sobre alguna de las soluciones descritas en esta ficha técnica?

¿O le gustaría saber cómo podemos ayudarle a encontrar la mejor solución posible para su proyecto?

Póngase en contacto con nosotros hoy mismo.

España

Portugal - Latinoamérica

Walraven Iberia

Ctra. Sentmenat 47-49

08213, Polinyà

Barcelona (ES)

Tel. +34 93 721 33 75

info.es@walraven.com

Walraven Group

Mijdrecht (NL) · Tienen (BE) · Bayreuth (DE) · Banbury (GB) · Malmö (SE) · Grenoble (FR) · Barcelona (ES) · Milan (IT)

Kraków (PL) · Mladá Boleslav (CZ) · Kyiv (UA) · Danville (US) · Shanghai (CN) · Dubai (AE) · Budapest (HU) · Mumbai (IN)

Singapore (SG) · Burlington (CA)

Ficha técnica Walraven Maxx Abrazaderas de vigas (EN-INT) - TR221001 v3 - 07/2024 - PDF - Sujeto a modificaciones.
* Los datos técnicos no son vinculantes y no reflejan las características garantizadas de los productos. Están sujetos a cambios. Consulte nuestras Condiciones Generales. Puede solicitar información adicional. Es responsabilidad del diseñador seleccionar los productos adecuados para el fin previsto y asegurarse de que no se superen los datos de rendimiento. Deben leerse y seguirse siempre las instrucciones de instalación.