

Walraven nosníková svorka

Technický list

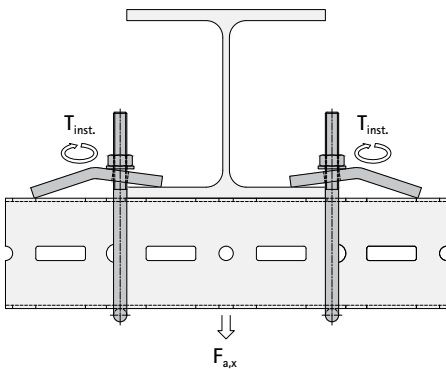
Nosníkové svorky byly utaženy utahovacím momentem 40 Nm.

Zkušební sestava se nakloněnými svorkami byla testována s nosníkem typu HEA200.

Všechny zkoušky jsou vyhodnoceny na základě poklesu utahovacího momentu na šroubech M12 na nosníkových svorkách.



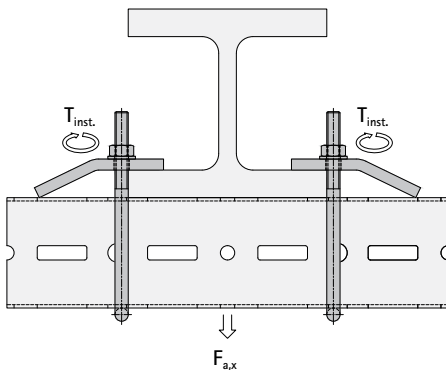
Použití s nakloněnou nosníkovou svorkou (minimální tloušťka příruby 10 mm)



Výrobek č.	Typ	Pro lištu	T inst. [Nm]	Bezp. zatížení [kN]
6589109	BC80	80x80x3	40	11,2
6589110	BC100/120	100x100x3	40	12,4
6589110	BC100/120	100x120x4	40	12,4
6589115	BC150	100x150x4	40	12,4

Koeficient bezpečnosti $\gamma = 1.4$

Použití s rovnou nosníkovou svorkou (maximální tloušťka příruby 25 mm)



Výrobek č.	Typ	Pro lištu	T inst. [Nm]	Bezp. zatížení [kN]
6589109	BC80	80x80x3	40	16,2
6589110	BC100/120	100x100x3	40	16,2
6589110	BC100/120	100x120x4	40	16,2
6589115	BC150	100x150x4	40	16,2

Koeficient bezpečnosti $\gamma = 1.4$

Zjistěte, jak vám můžeme pomoci

Chcete se dozvědět více o některém z řešení popsaných v tomto technickém listu?

Nebo byste chtěli prodiskutovat, jak bychom vám mohli pomoci najít nejlepší možné řešení pro váš projekt?

Kontaktujte nás ještě dnes!

Česká republika

Slovenská republika

Walraven s.r.o.

Bezděčín 88

293 01 Mladá Boleslav (CZ)

Tel. +420 326 724 009

prodej.cz@walraven.com

Walraven Group

Mijdrecht (NL) · Tienen (BE) · Bayreuth (DE) · Banbury (GB) · Malmö (SE) · Grenoble (FR) · Barcelona (ES) · Milan (IT)

Kraków (PL) · Mladá Boleslav (CZ) · Kyiv (UA) · Danville (US) · Shanghai (CN) · Dubai (AE) · Budapest (HU) · Mumbai (IN)

Singapore (SG) · Burlington (CA)

Technický list – Walraven Maxx nosníková svorka (CZ) – TR221001 V3 – 07/2024 – PDF – Veškeré změny vyhrazeny
* Technické údaje nejsou závazné a neovlivňují zaručené vlastnosti výrobků. Podléhají změnám. Prostudujte si prosím naše všeobecné
obchodní podmínky. Další informace jsou k dispozici na vyžádání. Výběr výrobků vhodných pro předpokládaný účel a zajištění
nepřekročení technických údajů je na odpovědnosti projektanta. Vždy je třeba si přečíst návod k instalaci a postupovat podle něj.