

Zulassungsstelle für Bauprodukte und Bauarten

Bautechnisches Prüfamts

Eine vom Bund und den Ländern
gemeinsam getragene Anstalt des öffentlichen Rechts



Europäische Technische Bewertung

ETA-16/0562
vom 15. Juli 2016

Allgemeiner Teil

Technische Bewertungsstelle, die die Europäische Technische Bewertung ausstellt

Deutsches Institut für Bautechnik

Handelsname des Bauprodukts

Walraven Highload Anchor WHA1

Produktfamilie,
zu der das Bauprodukt gehört

Kraftkontrolliert spreizender Dübel zur Verankerung
im Beton

Hersteller

J. van Walraven Holding B.V.
Industrieweg 5
3641 RK Mijdrecht
NIEDERLANDE

Herstellungsbetrieb

Walraven factory A5

Diese Europäische Technische Bewertung enthält

20 Seiten, davon 3 Anhänge, die fester Bestandteil dieser Bewertung sind.

Diese Europäische Technische Bewertung wird gemäß der Verordnung (EU) Nr. 305/2011 auf der Grundlage von

Leitlinie für die europäisch technische Zulassung für "Metalldübel zur Verankerung im Beton" ETAG 001 Teil 2: "Kraftkontrolliert spreizende Dübel", April 2013, verwendet als Europäisches Bewertungsdokument (EAD) gemäß Artikel 66 Absatz 3 der Verordnung (EU) Nr. 305/2011, ausgestellt.

Die Europäische Technische Bewertung wird von der Technischen Bewertungsstelle in ihrer Amtssprache ausgestellt. Übersetzungen dieser Europäischen Technischen Bewertung in andere Sprachen müssen dem Original vollständig entsprechen und müssen als solche gekennzeichnet sein.

Diese Europäische Technische Bewertung darf, auch bei elektronischer Übermittlung, nur vollständig und ungekürzt wiedergegeben werden. Nur mit schriftlicher Zustimmung der ausstellenden Technischen Bewertungsstelle kann eine teilweise Wiedergabe erfolgen. Jede teilweise Wiedergabe ist als solche zu kennzeichnen.

Die ausstellende Technische Bewertungsstelle kann diese Europäische Technische Bewertung widerrufen, insbesondere nach Unterrichtung durch die Kommission gemäß Artikel 25 Absatz 3 der Verordnung (EU) Nr. 305/2011.

Besonderer Teil

1 Technische Beschreibung des Produkts

Der Walraven Highload Anchor WHA1 ist ein Dübel aus galvanisch verzinktem Stahl oder nichtrostendem Stahl der in ein Bohrloch gesetzt und durch kraftkontrollierte Verspreizung verankert wird.

Er umfasst die folgenden Dübeltypen:

- Dübeltyp WHA1T mit Gewindebolzen,
- Dübeltyp WHA1H mit Sechskantschraube,
- Dübeltyp WHA1C mit Senkscheibe und Senkschraube.

Die Produktbeschreibung ist in Anhang A angegeben.

2 Spezifizierung des Verwendungszwecks gemäß dem anwendbaren Europäischen Bewertungsdokument

Von den Leistungen in Abschnitt 3 kann nur ausgegangen werden, wenn der Dübel entsprechend den Angaben und unter den Randbedingungen nach Anhang B verwendet wird.

Die Prüf- und Bewertungsmethoden, die dieser Europäischen Technischen Bewertung zu Grunde liegen, führen zur Annahme einer Nutzungsdauer des Dübels von mindestens 50 Jahren. Die Angabe der Nutzungsdauer kann nicht als Garantie des Herstellers verstanden werden, sondern ist lediglich ein Hilfsmittel zur Auswahl des richtigen Produkts in Bezug auf die angenommene wirtschaftlich angemessene Nutzungsdauer des Bauwerks.

3 Leistung des Produkts und Angabe der Methoden ihrer Bewertung

3.1 Mechanische Festigkeit und Standsicherheit (BWR 1)

Wesentliches Merkmal	Leistung
Charakteristische Werte für statische und quasi statische Belastung	Siehe Anhang C1 bis C5
Charakteristische Werte für seismische Einwirkungen Kategorie C1 und C2	Siehe Anhang C6 und C7
Verschiebungen unter Zug- und Querlasten	Siehe Anhang C9 und C10

3.2 Brandschutz (BWR 2)

Wesentliches Merkmal	Leistung
Brandverhalten	Der Dübel erfüllt die Anforderungen der Klasse A1
Feuerwiderstand	Siehe Anhang C8

3.3 Sicherheit bei der Nutzung (BWR 4)

Die wesentlichen Merkmale bezüglich Sicherheit bei der Nutzung sind unter der Grundanforderung Mechanische Festigkeit und Standsicherheit erfasst.

4 Angewandtes System zur Bewertung und Überprüfung der Leistungsbeständigkeit mit der Angabe der Rechtsgrundlage

Gemäß der Leitlinie für die europäisch technische Zulassung ETAG 001, April 2013, verwendet als Europäisches Bewertungsdokument (EAD) gemäß Artikel 66 Absatz 3 der Verordnung (EU) Nr. 305/2011, gilt folgende Rechtsgrundlage: [96/582/EG].

Folgendes System ist anzuwenden: 1

5 Für die Durchführung des Systems zur Bewertung und Überprüfung der Leistungsbeständigkeit erforderliche technische Einzelheiten gemäß anwendbarem Europäischen Bewertungsdokument

Technische Einzelheiten, die für die Durchführung des Systems zur Bewertung und Überprüfung der Leistungsbeständigkeit notwendig sind, sind Bestandteil des Kontrollplans, der beim Deutschen Institut für Bautechnik hinterlegt ist.

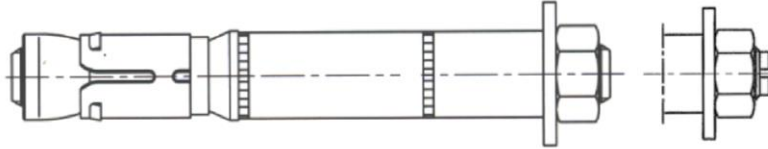
Ausgestellt in Berlin am 15. Juli 2016 vom Deutschen Institut für Bautechnik

Andreas Kummerow
i. V. Abteilungsleiter

Beglaubigt

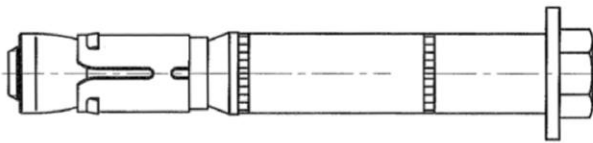
Highload Anchor WHA1

Ausführung WHA1T mit Gewindebolzen



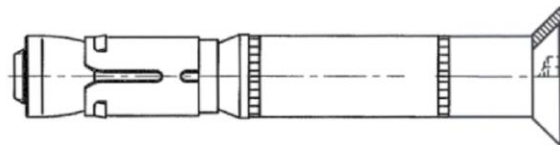
WHA1T (M6-M20)
WHA1T (M8-M16) A4

Ausführung WHA1H mit Sechskantschraube



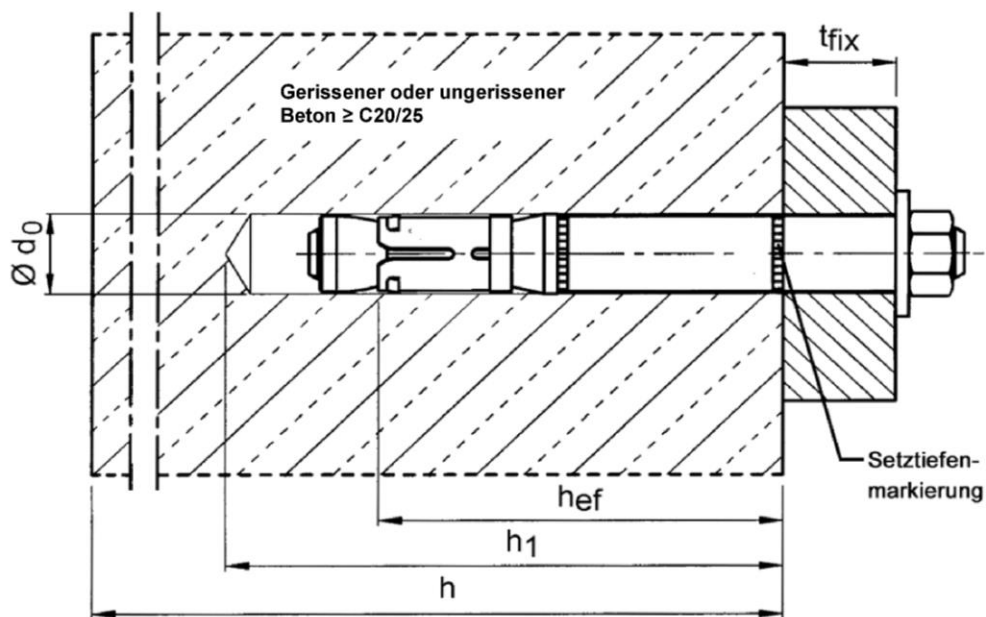
WHA1H (M6-M20)
WHA1H (M8-M16) A4

Ausführung WHA1C mit Senkscheibe und Senkschraube



WHA1C (M6-M12)
WHA1C (M8-M12) A4

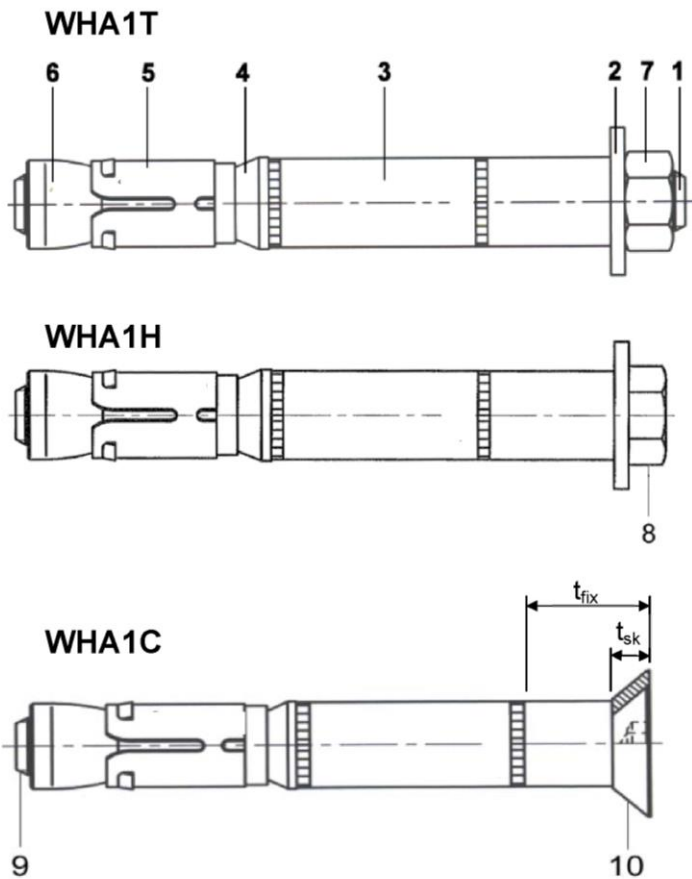
Einbauzustand



Walraven Highload Anchor WHA1

Produktbeschreibung
Produkt und Einbauzustand

Anhang A1



Prägung:

- Sprezhülse:
- Herstellerkennung ◇
 - Zusätzliche Kennung für nichtrostenden Stahl A4 A4
 - Handelsname (alternativ auf Distanzhülse) SZ
 - Gewindegröße (alternativ auf Distanzhülse) M10

- Distanzhülse:
- Nenndurchmesser 15
 - max. Anbauteildicke 25
 - zusätzliche Kennung für Senkkopfschraube SK

zusätzliche Prägung L
auf der Unterlegscheibe
bei Dübelgröße WHA1 24/M16L

Tabelle A1: Benennung und Werkstoffe

Teil	Benennung	Werkstoffe galvanisch verzinkt $\geq 5 \mu\text{m}$, nach EN ISO 4042:1999	Nichtrostender Stahl A4
1	Gewindebolzen	Stahl, Festigkeitsklasse 8.8, EN ISO 898-1:2013	Nichtrostender Stahl, 1.4401, 1.4404 oder 1.4571, EN 10088:2005
2	Unterlegscheibe	Stahl, EN 10139:1997	Nichtrostender Stahl, 1.4401, 1.4404 oder 1.4571, EN 10088:2005
3	Distanzhülse	Präzisionsstahlrohr DIN 2394/2393	Nichtrostender Stahl, 1.4401, 1.4404 oder 1.4571, EN 10088:2005
4	Pressring	Polyethylen	Polyethylen
5	Sprezhülse	Stahl, EN 10139:1997	Nichtrostender Stahl, 1.4401, 1.4404 oder 1.4571, EN 10088:2005
6	Spreizkonus	Stahl, Festigkeitsklasse 8, EN ISO 898-2:2012	Nichtrostender Stahl, 1.4401, 1.4404 oder 1.4571, EN 10088:2005
7	Sechskantmutter	Stahl, Festigkeitsklasse 8, EN ISO 898-2:2012	ISO 3506, Festigkeitsklasse 70, nichtrostender Stahl, 1.4401 oder 1.4571, EN 10088:2005
8	Sechskantschraube	Stahl, Festigkeitsklasse 8.8, EN ISO 898-1:2013	Nichtrostender Stahl, 1.4401, 1.4404 oder 1.4571, EN 10088:2005
9	Senkschraube	Stahl, Festigkeitsklasse 8.8, EN ISO 898-1:2013	Nichtrostender Stahl, 1.4401, 1.4404 oder 1.4571, EN 10088:2005
10	Senkscheibe	Stahl, EN 10083-2:2006	Nichtrostender Stahl, 1.4401, 1.4404 oder 1.4571, EN 10088:2005

Walraven Highload Anchor WHA1

Produktbeschreibung
Prägung und Werkstoffe

Anhang A2

Spezifizierung des Verwendungszwecks

Highload anchor WHA1, Stahl verzinkt	10/M6	12/M8	15/M10	18/M12	24/M16	24/M16L	28/M20
Statische oder quasi-statische Einwirkung	✓						
Seismische Einwirkung (WHA1T und WHA1H)	-	C1 + C2					
Brandbeanspruchung	R 30 ... R 120						
Highload anchor WHA1, nichtrostender Stahl A4	12/M8	15/M10	18/M12	24/M16			
Statische oder quasi-statische Einwirkung	✓						
Seismische Einwirkung (WHA1T und WHA1H)	C1 + C2						
Brandbeanspruchung	R30 ... R120						

Verankerungsgrund:

- Gerissener und ungerissener Beton
- Bewehrter oder unbewehrter Normalbeton nach EN 206-1:2000
- Festigkeitsklasse C20/25 bis C50/60 nach EN 206-1:2000

Anwendungsbedingungen (Umweltbedingungen):

- Bauteile unter Bedingungen trockener Innenräume (verzinkter Stahl oder nichtrostender Stahl).
- Bauteile im Freien (einschließlich Industriatmosphäre und Meeresnähe) und in Feuchträumen, wenn keine besonders aggressiven Bedingungen vorliegen (nichtrostender Stahl).

Anmerkung: Besonders aggressive Bedingungen sind z.B. ständiges, abwechselndes Eintauchen in Seewasser oder der Bereich der Spritzzone von Seewasser, chlorhaltige Atmosphäre in Schwimmbadhallen oder Atmosphäre mit extremer chemischer Verschmutzung (z.B. bei Rauchgas-Entschwefelungsanlagen oder Straßentunneln, in denen Enteisungsmittel verwendet werden).

Bemessung:

- Die Bemessung der Verankerungen erfolgt unter der Verantwortung eines auf dem Gebiet der Verankerungen und des Betonbaus erfahrenen Ingenieurs.
- Unter Berücksichtigung der zu verankernden Lasten sind prüfbare Berechnungen und Konstruktionszeichnungen anzufertigen. Auf den Konstruktionszeichnungen ist die Lage des Dübels (z.B. Lage des Dübels zur Bewehrung oder zu den Auflagern usw.) anzugeben
- Bemessung der Verankerungen unter statischer oder quasi-statischer Einwirkung nach:
 - ETAG 001, Anhang C, Bemessungsmethode A, Ausgabe August 2010 oder
 - CEN/TS 1992-4: 2009, Bemessungsmethode A
- Bemessung der Verankerungen unter seismischer Einwirkung (gerissener Beton) nach:
 - EOTA Technischer Report TR 045, Ausgabe Februar 2013
 - Die Verankerungen sind außerhalb kritischer Bereiche (z.B.: plastischer Gelenke) der Betonkonstruktion anzuordnen.
 - Eine Abstandsmontage oder die Montage auf einer Mörtelschicht ist für seismische Einwirkungen nicht erlaubt
- Bemessung der Verankerungen unter Brandbeanspruchung nach:
 - EOTA Technischer Report TR 020, Ausgabe Mai 2004 oder
 - CEN/TS 1992-4: 2009, Anhang D
 (Es muss sichergestellt werden, dass keine lokalen Abplatzungen der Betonoberfläche auftreten)

Einbau:

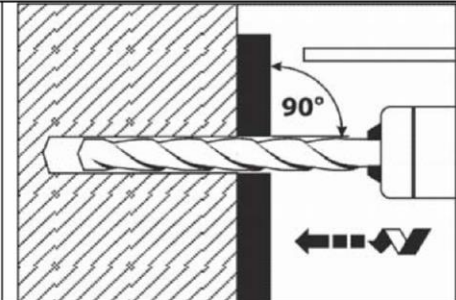
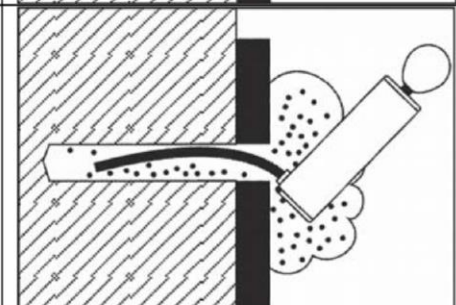
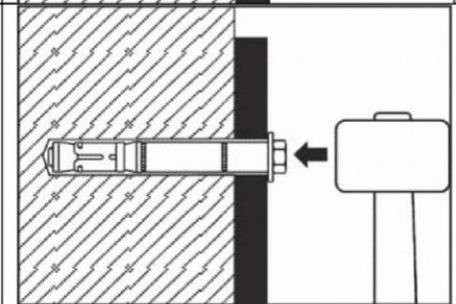
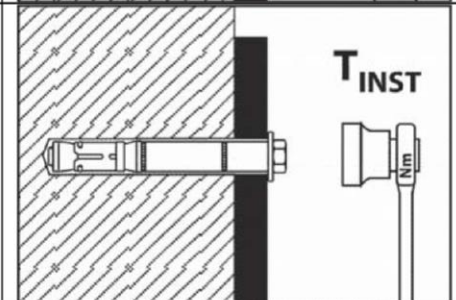
- Einbau durch entsprechend geschultes Personal unter Aufsicht des Bauleiters.
- Bei Fehlbohrung: Anordnung eines neuen Bohrlochs im Abstand > 2 x Tiefe der Fehlbohrung oder in geringerem Abstand, wenn die Fehlbohrung mit hochfestem Mörtel verfüllt wird und wenn sie bei Quer- oder Schrägzuglast nicht in Richtung der aufgetragenen Last liegt.
- Einhaltung der effektiven Verankerungstiefe. Diese Bedingung ist erfüllt, wenn die Setztiefenmarkierung des Dübels nicht über die Betonoberfläche hinausragt.

Walraven Highload Anchor WHA1

Verwendungszweck
Spezifikationen

Anhang B1

Montageanweisung

1		Bohrloch senkrecht zur Oberfläche des Verankerungsgrunds erstellen.
2		Bohrloch vom Grund her ausblasen.
3		Anker einschlagen.
4		Montagemoment T_{inst} mit kalibriertem Drehmomentschlüssel aufbringen.

Walraven Highload Anchor WHA1

Verwendungszweck
Montageanweisung

Anhang B2

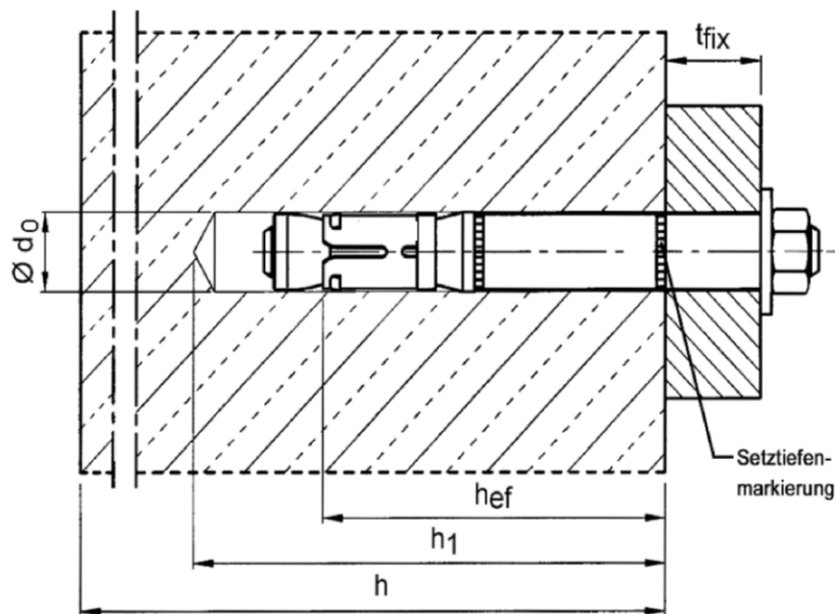
Tabelle B1: Montage- und Dübelkennwerte, Stahl verzinkt

Dübelgröße			10/M6	12/M8	15/M10	18/M12	24/M16	24/M16L	28/M20	
Gewinde		[-]	M6	M8	M10	M12	M16	M16	M20	
Verankerungstiefe	h_{ef}	[mm]	50	60	71	80	100	115	125	
Bohrerennendurchmesser	$d_0 =$	[mm]	10	12	15	18	24	24	28	
Bohrerschneidendurchmesser	$d_{cut} \leq$	[mm]	10,45	12,5	15,5	18,5	24,55	24,55	28,55	
Bohrlochtiefe	$h_1 \geq$	[mm]	65	80	95	105	130	145	160	
Durchgangsloch im anzuschließenden Bauteil	$d_f \leq$	[mm]	12	14	17	20	26	26	31	
Anbauteildicke	$t_{fix \min}$	[mm]	0	0	0	0	0	0	0	
WHA1T und WHA1H	$t_{fix \max}$	[mm]	200	200	200	250	300	300	300	
Anbauteildicke	$t_{fix \min}^{2)}$	[mm]	8	10	14	18	-	-	-	
WHA1C	$t_{fix \max}$	[mm]	200	200	200	250	-	-	-	
Dicke der Senkscheibe	t_{sk}	[mm]	4	5	6	7	-	-	-	
Drehmoment beim Verankern	T_{inst} T_{inst}	(WHA1T, WHA1H) (WHA1C)	[Nm]	15	30	50	80	160	160	280
Mindestbauteildicke	h_{min}	[mm]	100	120	140	160	200	230	250	
Minimaler Achsabstand ^{1) 3)}	s_{min}	[mm]	50	60	70	80	100	100	125	
	für $c \geq$	[mm]	80	100	120	160	180	180	300	
Minimaler Randabstand ^{1) 3)}	c_{min}	[mm]	50	60	70	80	100	100	180	
	für $s \geq$	[mm]	100	120	175	200	220	220	540	

¹⁾ Zwischenwerte dürfen interpoliert werden

²⁾ Die Anbauteildicke darf, abhängig von der tatsächlich vorhandenen Querlast, bis auf die Dicke der Senkscheibe t_{sk} (siehe Anhang A2) reduziert werden. Es ist nachzuweisen, dass die Querlast vollständig in die Distanzhülse eingeleitet werden kann (Lochleibung).

³⁾ Bei mehrseitiger Brandbeanspruchung gilt $c \geq 300$ mm bzw. $c_{min} \geq 300$ mm.



Walraven Highload Anchor WHA1

Verwendungsweg
Montage- und Dübelkennwerte, Stahl verzinkt

Anhang B3

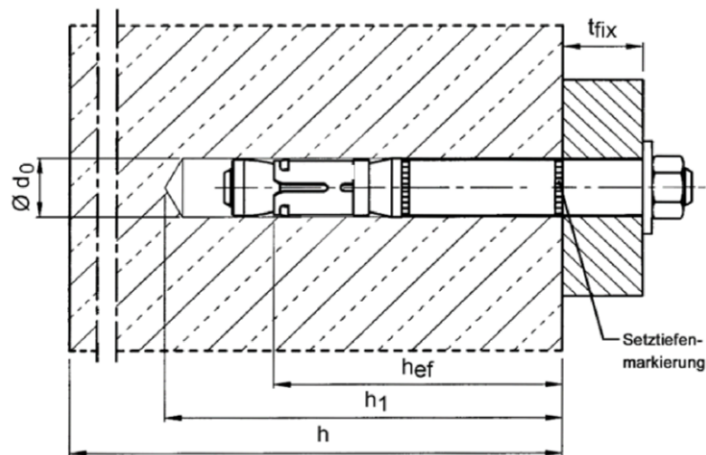
Tabelle B2: Montage- und Dübelkennwerte, nichtrostender Stahl A4

Dübelgröße		12/M8	15/M10	18/M12	24/M16
Gewinde	[-]	M8	M10	M12	M16
Verankerungstiefe	h_{ef} [mm]	60	71	80	100
Bohrernennendurchmesser	$d_0 =$ [mm]	12	15	18	24
Bohrerschneidendurchmesser	$d_{cut} \leq$ [mm]	12,5	15,5	18,5	24,55
Bohrlochtiefe	$h_1 \geq$ [mm]	80	95	105	130
Durchgangsloch im anzuschließenden Bauteil	$d_f \leq$ [mm]	14	17	20	26
Anbauteildicke	$t_{fix\ min}$ [mm]	0	0	0	0
WHA1T und WHA1H	$t_{fix\ max}$ [mm]	200	200	250	300
Anbauteildicke	$t_{fix\ min}^{2)}$ [mm]	10	14	18	-
WHA1C	$t_{fix\ max}$ [mm]	200	200	250	-
Dicke der Senkscheibe WHA1C	t_{sk} [mm]	5	6	7	-
Drehmoment beim Verankern	T_{inst} (WHA1T) [Nm]	35	55	90	170
	T_{inst} (WHA1H) [Nm]	30	50	80	170
	T_{inst} (WHA1C) [Nm]	17,5	42,5	50	-
Mindestbauteildicke	h_{min} [mm]	120	140	160	200
Minimaler Achsabstand ^{1) 3)} gerissener Beton	s_{min} [mm]	50	60	70	80
	für $c \geq$ [mm]	80	120	140	180
Minimaler Randabstand ^{1) 3)} gerissener Beton	c_{min} [mm]	50	60	70	80
	für $s \geq$ [mm]	80	120	160	200
Minimaler Achsabstand ^{1) 3)} ungerissener Beton	s_{min} [mm]	50	60	70	80
	für $c \geq$ [mm]	80	120	140	180
Minimaler Randabstand ^{1) 3)} ungerissener Beton	c_{min} [mm]	50	85	70	180
	für $s \geq$ [mm]	80	185	160	80

¹⁾ Zwischenwerte dürfen interpoliert werden

²⁾ Die Anbauteildicke darf, abhängig von der tatsächlich vorhandenen Querlast, bis auf die Dicke der Senkscheibe t_{sk} (siehe Anhang A2) reduziert werden. Es ist nachzuweisen, dass die Querlast vollständig in die Distanzhülse eingeleitet werden kann (Lochleibung).

³⁾ Bei mehrseitiger Brandbeanspruchung gilt $c \geq 300$ mm bzw. $c_{min} \geq 300$ mm.



Walraven Highload Anchor WHA1

Verwendungszweck
Montage- und Dübelkennwerte, nichtrostender Stahl A4

Anhang B4

Tabelle C1: Charakteristische Werte bei Zugbeanspruchung, gerissener Beton unter statischer oder quasi-statischer Belastung, Stahl verzinkt

Dübelgröße			10/M6	12/M8	15/M10	18/M12	24/M16	24/M16L	28/M20	
Montagesicherheitsbeiwert	$\gamma_2 = \gamma_{inst}$	[-]	1,0							
Stahlversagen										
Charakteristische Zugtragfähigkeit	$N_{Rk,s}$	[kN]	16	29	46	67	126	126	196	
Teilsicherheitsbeiwert	γ_{Ms}	[-]	1,5							
Herausziehen										
Charakteristische Tragfähigkeit in gerissenem Beton C20/25	$N_{Rk,p}$	[kN]	5	12	16	1)	1)	1)	1)	
Erhöhungsfaktor für $N_{Rk,p}$	ψ_C	[-]	$\left(\frac{f_{ck,cube}}{25}\right)^{0,5}$							
Betonausbruch										
Effektive Verankerungstiefe	h_{ef}	[mm]	50	60	71	80	100	115	125	
Faktor gemäß CEN/TS 1992-4	k_{cr}	[-]	7,2							

¹⁾ Herausziehen ist nicht maßgebend.

Tabelle C2: Charakteristische Werte bei Zugbeanspruchung, gerissener Beton unter statischer oder quasi-statischer Belastung, nichtrostender Stahl A4

Dübelgröße			12/M8	15/M10	18/M12	24/M16
Montagesicherheitsbeiwert	$\gamma_2 = \gamma_{inst}$	[-]	1,0			
Stahlversagen						
WHA1T						
Charakteristische Zugtragfähigkeit	$N_{Rk,s}$	[kN]	26	41	60	110
Teilsicherheitsbeiwert	γ_{Ms}	[-]	1,5			
WHA1H und WHA1C						
Charakteristische Zugtragfähigkeit	$N_{Rk,s}$	[kN]	26	41	60	110
Teilsicherheitsbeiwert	γ_{Ms}	[-]	1,87			
Herausziehen						
Charakteristische Tragfähigkeit in gerissenem Beton C20/25	$N_{Rk,p}$	[kN]	9	16	1)	1)
Erhöhungsfaktor für $N_{Rk,p}$	ψ_C	[-]	$\left(\frac{f_{ck,cube}}{25}\right)^{0,5}$			
Betonausbruch						
Effektive Verankerungstiefe	h_{ef}	[mm]	60	71	80	100
Faktor gemäß CEN/TS 1992-4	k_{cr}	[-]	7,2			

¹⁾ Herausziehen ist nicht maßgebend.

Walraven Highload Anchor WHA1

Leistung

Charakteristische Werte bei **Zugbeanspruchung, gerissener Beton** unter statischer oder quasi-statischer Belastung

Anhang C1

Tabelle C3: Charakteristische Werte bei Zugbeanspruchung, ungerissener Beton unter statischer oder quasi-statischer Belastung, Stahl verzinkt

Dübelgröße			10/M6	12/M8	15/M10	18/M12	24/M16	24/M16L	28/M20
Montagesicherheitsbeiwert	$\gamma_2 = \gamma_{inst}$	[-]	1,0						
Stahlversagen									
Charakteristische Zugtragfähigkeit	$N_{Rk,s}$	[kN]	16	29	46	67	126	126	196
Teilsicherheitsbeiwert	γ_{Ms}	[-]	1,5						
Herausziehen									
Charakteristische Tragfähigkeit in ungerissenem Beton C20/25	$N_{Rk,p}$	[kN]	1)	20	30	1)	1)	1)	1)
Spalten (Es darf der höhere Widerstand aus Fall 1 und Fall 2 angesetzt werden.)									
Fall 1									
Charakteristische Tragfähigkeit in Beton C20/25	$N^0_{Rk,sp}$	[kN]	12 ²⁾	16 ²⁾	25 ²⁾	30 ²⁾	40 ²⁾	70	50 ²⁾
Achsabstand	$s_{cr,sp}$	[mm]	3 h_{ef}						
Randabstand	$c_{cr,sp}$	[mm]	1,5 h_{ef}						
Fall 2 (nach ETAG 001, Anhang C, Gleichung (5.3))									
Achsabstand	$s_{cr,sp}$	[mm]	5 h_{ef}					3 h_{ef}	5 h_{ef}
Randabstand	$c_{cr,sp}$	[mm]	2,5 h_{ef}					1,5 h_{ef}	2,5 h_{ef}
Erhöhungsfaktor für $N_{Rk,p}$ und $N^0_{Rk,sp}$	ψ_C	[-]	$\left(\frac{f_{ck,cube}}{25}\right)^{0,5}$						
Betonausbruch									
Effektive Verankerungstiefe	h_{ef}	[mm]	50	60	71	80	100	115	125
Faktor gemäß CEN/TS 1992-4	k_{ucr}	[-]	10,1						

¹⁾ Herausziehen ist nicht maßgebend.

²⁾ Beim Nachweis gegen Spalten ist $N^0_{Rk,c}$ durch $N^0_{Rk,sp}$ zu ersetzen.

Walraven Highload Anchor WHA1

Leistung

Charakteristische Werte bei **Zugbeanspruchung, ungerissener Beton** unter statischer oder quasi-statischer Belastung, **Stahl verzinkt**

Anhang C2

Tabelle C4: Charakteristische Werte bei Zugbeanspruchung, ungerissener Beton unter statischer oder quasi-statischer Belastung, nichtrostender Stahl A4

Dübelgröße			12/M8	15/M10	18/M12	24/M16
Montagesicherheitsbeiwert	$\gamma_2 = \gamma_{inst}$	[-]	1,0			
Stahlversagen						
WHA1T						
Charakteristische Zugtragfähigkeit	$N_{Rk,s}$	[kN]	26	41	60	110
Teilsicherheitsbeiwert	γ_{Ms}	[-]	1,5			
WHA1H und WHA1C						
Charakteristische Zugtragfähigkeit	$N_{Rk,s}$	[kN]	26	41	60	110
Teilsicherheitsbeiwert	γ_{Ms}	[-]	1,87			
Herausziehen						
Charakteristische Tragfähigkeit in ungerissenem Beton C20/25	$N_{Rk,p}$	[kN]	16	25	35	1)
Erhöhungsfaktor für $N_{Rk,p}$	ψ_C	[-]	$\left(\frac{f_{ck,cube}}{25}\right)^{0,5}$			
Spalten						
Achsabstand	$s_{cr,sp}$	[mm]	360	470	530	600
Randabstand	$c_{cr,sp}$	[mm]	180	235	265	300
Betonausbruch						
Effektive Verankerungstiefe	h_{ef}	[mm]	60	71	80	100
Faktor gemäß CEN/TS 1992-4	k_{ucr}	[-]	10,1			

1) Herausziehen ist nicht maßgebend.

Walraven Highload Anchor WHA1

Leistung

Charakteristische Werte bei Zugbeanspruchung, ungerissener Beton unter statischer oder quasi-statischer Belastung, nichtrostender Stahl A4

Anhang C3

Tabelle C5: Charakteristische Werte bei **Querbeanspruchung**, unter statischer oder quasi-statischer Belastung, **Stahl verzinkt**

Dübelgröße		10/M6	12/M8	15/M10	18/M12	24/M16	24/M16L	28/M20	
Stahlversagen ohne Hebelarm									
WHA1T									
Charakteristische Quertragfähigkeit	$V_{RK,s}$	[kN]	16	25	36	63	91	91	122
Duktilitätsfaktor	k_2	[-]	1,0						
Teilsicherheitsbeiwert	γ_{Ms}	[-]	1,25						
WHA1H und WHA1C									
Charakteristische Quertragfähigkeit	$V_{RK,s}$	[kN]	18	30	48	73	126	126	150
Duktilitätsfaktor	k_2	[-]	0,8						
Teilsicherheitsbeiwert	γ_{Ms}	[-]	1,25						
Stahlversagen mit Hebelarm									
Charakteristisches Biegemoment	$M^0_{RK,s}$	[Nm]	12	30	60	105	266	266	519
Teilsicherheitsbeiwert	γ_{Ms}	[-]	1,25						
Betonausbruch auf der lastabgewandten Seite									
Faktor k gemäß ETAG 001, Anhang C oder k_3 gemäß CEN/TS 1992-4	$k_{(3)}$	[-]	1,8	2,0					
Betonkantenbruch									
Wirksame Dübellänge bei Querlast	l_f	[mm]	50	60	71	80	100	115	125
Wirksamer Außendurchmesser	d_{nom}	[mm]	10	12	15	18	24	24	28

Walraven Highload Anchor WHA1

Leistung

Charakteristische Werte bei **Querbeanspruchung** unter statischer oder quasi-statischer Belastung, **Stahl verzinkt**

Anhang C4

Tabelle C6: Charakteristische Werte bei Querbeanspruchung, unter statischer oder quasi-statischer Belastung, nichtrostender Stahl A4

Dübelgröße			12/M8	15/M10	18/M12	24/M16
Stahlversagen ohne Hebelarm						
WHA1T						
Charakteristische Quertragfähigkeit	$V_{Rk,s}$	[kN]	24	37	62	92
Duktilitätsfaktor	k_2	[-]	1,0			
Teilsicherheitsbeiwert	γ_{Ms}	[-]	1,25			
WHA1H und WHA1C						
Charakteristische Quertragfähigkeit	$V_{Rk,s}$	[kN]	24	37	62	92
Duktilitätsfaktor	k_2	[-]	0,8			
Teilsicherheitsbeiwert	γ_{Ms}	[-]	1,36			
Stahlversagen mit Hebelarm						
WHA1T						
Charakteristisches Biegemoment	$M^0_{Rk,s}$	[Nm]	26	52	92	232
Duktilitätsfaktor	k_2	[-]	1,0			
Teilsicherheitsbeiwert	γ_{Ms}	[-]	1,25			
WHA1H und WHA1C						
Charakteristisches Biegemoment	$M^0_{Rk,s}$	[Nm]	26	52	92	232
Duktilitätsfaktor	k_2	[-]	0,8			
Teilsicherheitsbeiwert	γ_{Ms}	[-]	1,56			
Betonausbruch auf der lastabgewandten Seite						
Faktor k gemäß ETAG 001, Anhang C oder k_3 gemäß CEN/TS 1992-4	$k_{(3)}$	[-]	2,0			
Betonkantenbruch						
Wirksame Dübellänge bei Querlast	l_f	[mm]	60	71	80	100
Wirksamer Außendurchmesser	d_{nom}	[mm]	12	15	18	24

Walraven Highload Anchor WHA1

Leistung

Charakteristische Werte bei **Querbeanspruchung** unter statischer oder quasi-statischer Belastung, **nichtrostender Stahl A4**

Anhang C5

Tabelle C7: Charakteristische Werte bei seismischer Beanspruchung, Kategorie C1 und C2, Stahl verzinkt

Dübelgröße			12/M8	15/M10	18/M12	24/M16	24/M16L	28/M20
Zugbeanspruchung								
Montagesicherheitsbeiwert	$\gamma_2 = \gamma_{inst}$	[-]	1,0					
Stahlversagen								
Charakteristische Zugtragfähigkeit, Kategorie C1	$N_{Rk,s,seis,C1}$	[kN]	29	46	67	126	126	196
Charakteristische Zugtragfähigkeit, Kategorie C2	$N_{Rk,s,seis,C2}$	[kN]	29	46	67	126	126	196
Teilsicherheitsbeiwert	$\gamma_{Ms,seis}$	[-]	1,5					
Herausziehen								
Charakteristische Zugtragfähigkeit, Kategorie C1	$N_{Rk,p,seis,C1}$	[kN]	12	16	25	36	44,4	50,3
Charakteristische Zugtragfähigkeit, Kategorie C2	$N_{Rk,p,seis,C2}$	[kN]	5,4	16,4	22,6	29,0	41,2	43,6
Erhöhungsfaktor für $N_{Rk,p,seis}$	ψ_c	[-]	1,0					
Querbeanspruchung								
Stahlversagen ohne Hebelarm								
WHA1T								
Charakteristische Quertragfähigkeit, Kategorie C1	$V_{Rk,s,seis,C1}$	[kN]	18,0	27,1	43,4	51,9	51,9	96,4
Charakteristische Quertragfähigkeit, Kategorie C2	$V_{Rk,s,seis,C2}$	[kN]	12,7	20,5	31,5	50,1	50,1	67,1
WHA1H								
Charakteristische Quertragfähigkeit, Kategorie C1	$V_{Rk,s,seis,C1}$	[kN]	18,0	27,1	43,4	51,9	51,9	96,4
Charakteristische Quertragfähigkeit, Kategorie C2	$V_{Rk,s,seis,C2}$	[kN]	12,7	20,5	31,5	69,3	69,3	67,1
Teilsicherheitsbeiwert	$\gamma_{Ms,seis}$	[-]	1,25					
Stahlversagen mit Hebelarm								
Charakteristisches Biegemoment	$M^0_{Rk,s,seis}$	[Nm]	Keine Leistung bestimmt					

Walraven Highload Anchor WHA1

Leistung
Charakteristische Werte bei **seismischer Beanspruchung, Stahl verzinkt**

Anhang C6

Tabelle C8: Charakteristische Werte bei seismischer Beanspruchung, Kategorie C1 und C2, nichtrostender Stahl A4

Dübelgröße			12/M8	15/M10	18/M12	24/M16
Zugbeanspruchung						
Montagesicherheitsbeiwert	$\gamma_2 = \gamma_{inst}$	[-]	1,0			
Stahlversagen						
Charakteristische Zugtragfähigkeit, Kategorie C1	$N_{Rk,s,seis,C1}$	[kN]	26	41	60	110
Charakteristische Zugtragfähigkeit, Kategorie C2	$N_{Rk,s,seis,C2}$	[kN]	26	41	60	110
Teilsicherheitsbeiwert WHA1T	$\gamma_{Ms,seis}$	[-]	1,5			
Teilsicherheitsbeiwert WHA1H	$\gamma_{Ms,seis}$	[-]	1,87			
Herausziehen						
Charakteristische Zugtragfähigkeit, Kategorie C1	$N_{Rk,p,seis,C1}$	[kN]	9	16	26	36
Charakteristische Zugtragfähigkeit, Kategorie C2	$N_{Rk,p,seis,C2}$	[kN]	4,8	16,5	24,8	44,5
Erhöhungsfaktor für $N_{Rk,p,seis}$	ψ_c	[-]	1,0			
Querbeanspruchung						
Stahlversagen ohne Hebelarm						
Charakteristische Quertragfähigkeit, Kategorie C1	$V_{Rk,s,seis,C1}$	[kN]	9,6	13,3	25,4	75,4
Charakteristische Quertragfähigkeit, Kategorie C2	$V_{Rk,s,seis,C2}$	[kN]	9,7	14,0	18,0	32,2
Teilsicherheitsbeiwert WHA1T	$\gamma_{Ms,seis}$	[-]	1,25			
Teilsicherheitsbeiwert WHA1H	$\gamma_{Ms,seis}$	[-]	1,36			
Stahlversagen mit Hebelarm						
Charakteristisches Biegemoment	$M^0_{Rk,s,seis}$	[Nm]	Keine Leistung bestimmt			

Walraven Highload Anchor WHA1

Leistung

Charakteristische Werte bei **seismischer Beanspruchung, nichtrostender Stahl A4**

Anhang C7

Tabelle C9: Charakteristische Werte bei Zug- und Querbeanspruchung unter Brandeinwirkung in gerissenem und ungerissenem Beton C20/25 bis C50/60

Dübelgröße		10/M6	12/M8	15/M10	18/M12	24/M16	24/M16L	28/M20	
Zugbeanspruchung									
Stahlversagen									
Stahl, verzinkt									
Charakteristische Tragfähigkeit	R30	$N_{Rk,s,fi}$	[kN]	1,0	1,9	4,3	6,3	11,6	18,3
	R60			0,8	1,5	3,2	4,6	8,6	13,5
	R90			0,6	1,0	2,1	3,0	5,0	7,7
	R120			0,4	0,8	1,5	2,0	3,1	4,9
Nichtrostender Stahl A4									
Charakteristische Tragfähigkeit	R30	$N_{Rk,s,fi}$	[kN]	-	6,1	10,2	15,7	29,2	-
	R60			-	4,4	7,3	11,1	20,6	-
	R90			-	2,6	4,3	6,4	12,0	-
	R120			-	1,8	2,8	4,1	7,7	-
Querbeanspruchung									
Stahlversagen ohne Hebelarm									
Stahl, verzinkt									
Charakteristische Tragfähigkeit	R30	$V_{Rk,s,fi}$	[kN]	1,0	1,9	4,3	6,3	11,6	18,3
	R60			0,8	1,5	3,2	4,6	8,6	13,5
	R90			0,6	1,0	2,1	3,0	5,0	7,7
	R120			0,4	0,8	1,5	2,0	3,1	4,9
Nichtrostender Stahl A4									
Charakteristische Tragfähigkeit	R30	$V_{Rk,s,fi}$	[kN]	-	14,3	22,7	32,8	61,0	-
	R60			-	11,1	17,6	25,5	47,5	-
	R90			-	7,9	12,6	18,3	34,0	-
	R120			-	6,3	10,0	14,6	27,2	-
Stahlversagen mit Hebelarm									
Stahl, verzinkt									
Charakteristische Tragfähigkeit	R30	$M^0_{Rk,s,fi}$	[Nm]	0,8	2,0	5,6	9,7	24,8	42,4
	R60			0,6	1,5	4,1	7,2	18,3	29,8
	R90			0,4	1,0	2,7	4,7	11,9	17,1
	R120			0,3	0,8	1,9	3,1	6,6	10,7
Nichtrostender Stahl A4									
Charakteristische Tragfähigkeit	R30	$M^0_{Rk,s,fi}$	[Nm]	-	6,2	13,2	24,4	61,8	-
	R60			-	4,5	9,4	17,2	43,6	-
	R90			-	2,7	5,6	10,0	25,3	-
	R120			-	1,8	3,6	6,4	16,2	-

Die charakteristischen Widerstände für Herausziehen, Betonausbruch, Betonausbruch auf der lastabgewandten Seite und Betonkantenbruch können nach TR020 bzw. CEN/TS 1992-4 berechnet werden.

Walraven Highload Anchor WHA1

Leistung
Charakteristische Werte für **Zug- und Querbeanspruchung unter Brandeinwirkung**

Anhang C8

Tabelle C10: Verschiebung unter Zugbeanspruchung

Dübelgröße		10/M6	12/M8	15/M10	18/M12	24/M16	24/M16L	28/M20
Stahl, verzinkt								
Zuglast im gerissenen Beton	N [kN]	2,4	5,7	7,6	12,3	17,1	21,1	24
Verschiebung	δ_{N0} [mm]	0,5	0,5	0,5	0,7	0,8	0,7	0,9
	$\delta_{N\infty}$ [mm]	2,0	2,0	1,3	1,3	1,3	1,3	1,4
Zuglast im ungerissenen Beton	N [kN]	8,5	9,5	14,3	17,2	24	29,6	34
Verschiebung	δ_{N0} [mm]	0,8	1,0	1,1			1,3	0,3
	$\delta_{N\infty}$ [mm]	3,4		1,7			2,3	1,4
Seismische Beanspruchung C2								
Verschiebung für DLS	$\delta_{N,seis,C2(DLS)}$ [mm]	-	3,3	3,0	5,0	3,0	3,0	4,0
Verschiebung für ULS	$\delta_{N,seis,C2(ULS)}$ [mm]	-	12,2	11,3	16,0	9,2	9,2	13,8
Nichtrostender Stahl A4								
Zuglast im gerissenen Beton	N [kN]	-	4,3	7,6	12,1	17,0	-	-
Verschiebung	δ_{N0} [mm]	-	0,5	0,5	1,3	0,5	-	-
	$\delta_{N\infty}$ [mm]	-	1,2	1,6	1,8	1,6	-	-
Zuglast im ungerissenen Beton	N [kN]	-	7,6	11,9	16,7	24,1	-	-
Verschiebung	δ_{N0} [mm]	-	0,2	0,3	1,2	1,5	-	-
	$\delta_{N\infty}$ [mm]	-	1,1				-	-
Seismische Beanspruchung C2								
Verschiebung für DLS	$\delta_{N,seis,C2(DLS)}$ [mm]	-	4,7	4,5	4,3	4,9	-	-
Verschiebung für ULS	$\delta_{N,seis,C2(ULS)}$ [mm]	-	13,3	12,7	9,7	10,1	-	-

Walraven Highload Anchor WHA1

Leistung
Verschiebung unter Zugbeanspruchung

Anhang C9

Tabelle C11: Verschiebung unter Querbeanspruchung

Dübelgröße			10/M6	12/M8	15/M10	18/M12	24/M16	24/M16L	28/M20
Stahl, verzinkt									
WHA1T									
Querlast in gerissenem und ungerissenem Beton	V	[kN]	9,1	14	20,7	35,1	52,1	52,1	77
Verschiebung	δ_{V0}	[mm]	2,5	2,1	2,7	3,0	5,1	5,1	4,3
	$\delta_{V\infty}$	[mm]	3,8	3,1	4,1	4,5	7,6	7,6	6,5
Seismische Beanspruchung C2									
Verschiebung für DLS	$\delta_{V,seis,C2(DLS)}$	[mm]	-	2,3	3,1	3,0	2,6	2,6	1,6
Verschiebung für ULS	$\delta_{V,seis,C2(ULS)}$	[mm]	-	4,8	6,4	6,1	6,6	6,6	4,8
WHA1H und WHA1C									
Querlast in gerissenem und ungerissenem Beton	V	[kN]	10,1	17,1	27,5	41,5	72	72	77
Verschiebung	δ_{V0}	[mm]	2,9	2,5	3,6	3,5	7,0	7,0	4,3
	$\delta_{V\infty}$	[mm]	4,4	3,8	5,4	5,3	10,5	10,5	6,5
Seismische Beanspruchung C2 (WHA1H)									
Verschiebung für DLS	$\delta_{V,seis,C2(DLS)}$	[mm]	-	2,3	3,1	3,0	3,3	3,3	1,6
Verschiebung für ULS	$\delta_{V,seis,C2(ULS)}$	[mm]	-	4,8	6,4	6,1	8,2	8,2	4,8
Nichtrostender Stahl A4									
Querlast in gerissenem und ungerissenem Beton	V	[kN]	-	13,9	21,1	34,7	50,8	-	-
Verschiebung	δ_{V0}	[mm]	-	3,4	4,9	4,8	6,7	-	-
	$\delta_{V\infty}$	[mm]	-	5,1	7,4	7,1	10,1	-	-
Seismische Beanspruchung C2									
Verschiebung für DLS	$\delta_{V,seis,C2(DLS)}$	[mm]	-	2,8	3,1	2,6	3,3	-	-
Verschiebung für ULS	$\delta_{V,seis,C2(ULS)}$	[mm]	-	5,6	5,8	5,0	6,9	-	-

Walraven Highload Anchor WHA1

Leistung
Verschiebung unter **Querbeanspruchung**

Anhang C10