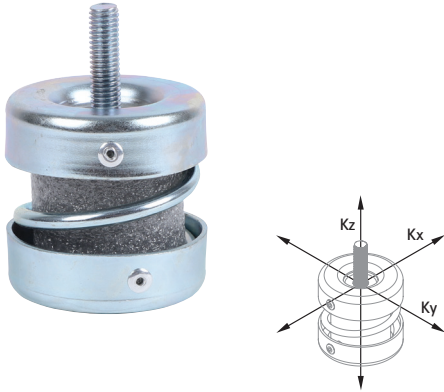


Walraven VibraTek® MS-M Stahlfederstütze Mini

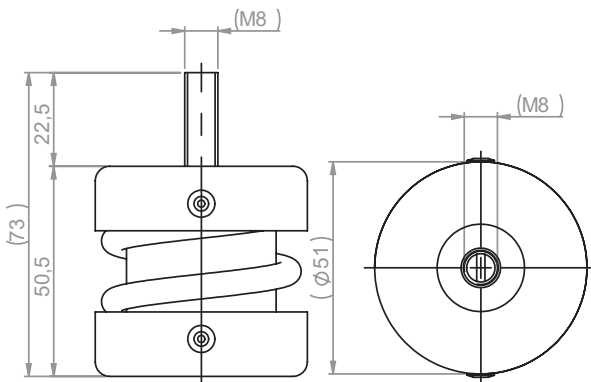
kompakte Stahlfederstütze für leichte Geräte



Besonderes & Eigenschaften

- mit niedriger Bauhöhe und M8-Außengewinde für leichte Geräte oder enge Platzverhältnisse geeignet
- empfohlen für Geräte mit Arbeitsgeschwindigkeiten über 1.000 U/min
Stahlrahmen mechanisch mit Metallnieten an der Feder befestigt
- elektrolytisch verzinkt
- Verhältnis $K_x / K_z = K_y / K_z = 1,3$
- Gebrauchstemperatur -90 °C bis 150 °C

Technische Zeichnung



Anwendungsbereiche

- Alle Geräte mit Arbeitsgeschwindigkeiten ab 1.000 U/min

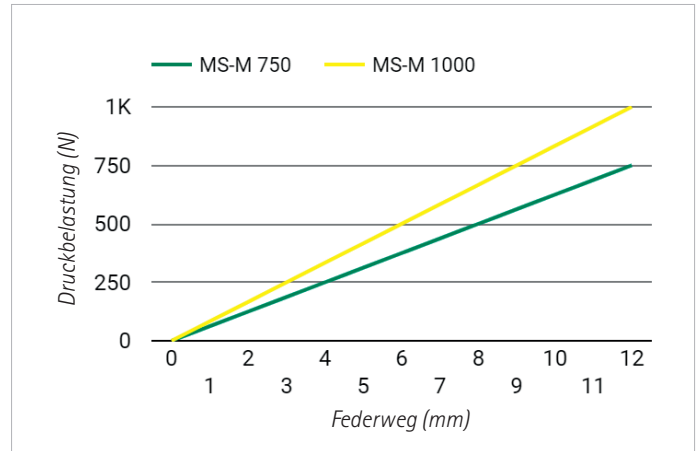
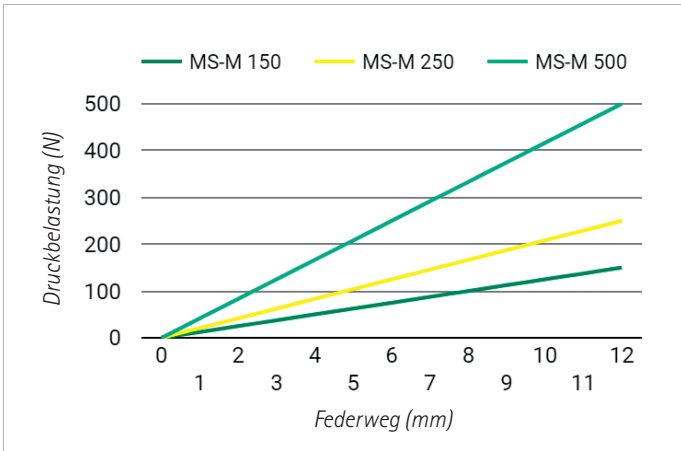
1. Angaben zum Produkt und zur Verpackungseinheit

Art. Nr.	Beschreibung	Abmessung	Stück		VPE	
			Anzahl	EAN13	Anzahl	EAN13
2800200150	MS-M Stahlfederstütze Mini	150/M8	1	8719942045186	50	8719942045193
2800200250	MS-M Stahlfederstütze Mini	250/M8	1	8719942045216	50	8719942045216
2800200500	MS-M Stahlfederstütze Mini	500/M8	1	8719942045247	50	8719942045254
2800200750	MS-M Stahlfederstütze Mini	750/M8	1	8719942045278	50	8719942045285
2800201000	MS-M Stahlfederstütze Mini	1000/M8	1	8719942045308	50	8719942045315

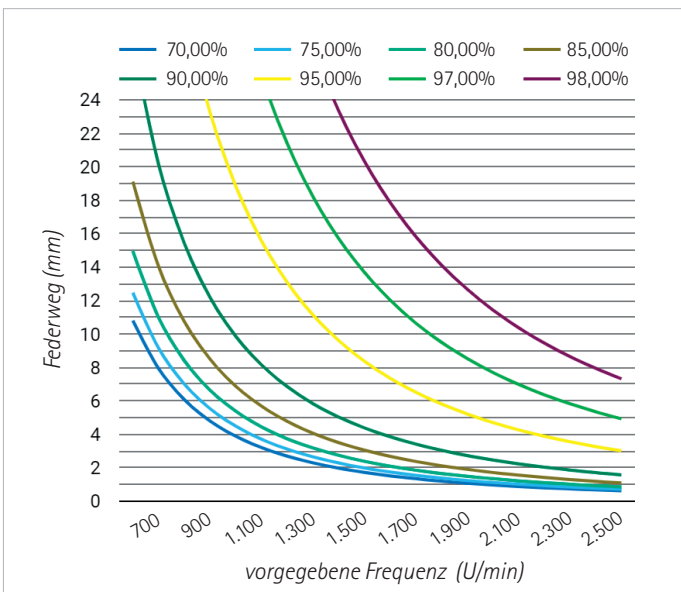
2. Technische Daten

Art. Nr.	Beschreibung	Abmessung	Max. Verformung (mm)	Mindestlast (N)	Maximallast (N)	Optimale Last (N)
2800200150	MS-M Stahlfederstütze Mini	150/M8	12	25	150	30-140
2800200250	MS-M Stahlfederstütze Mini	250/M8	12	40	250	50-230
2800200500	MS-M Stahlfederstütze Mini	500/M8	12	80	500	100-450
2800200750	MS-M Stahlfederstütze Mini	750/M8	12	125	750	150-680
2800201000	MS-M Stahlfederstütze Mini	1000/M8	12	125	1.000	200-980

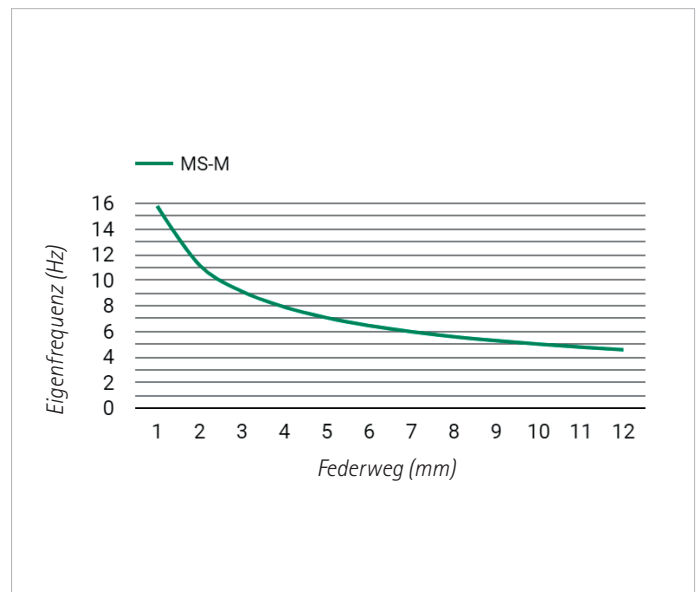
2.1 Statische Einfederung



2.2 Isolationswirkungsgrad



2.3 Eigenfrequenz



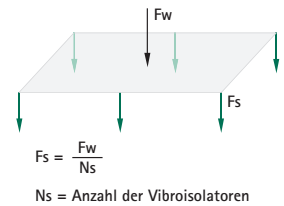
3. Eigenschaften

Beschreibung	Wert
Dämpfungsfaktor	0,005
Verhältnis $K_x / K_z = K_y / K_z$	1,3
Maximale kurzzeitige Überlast in % in Bezug auf die maximale Last	50 %
Gebrauchstemperatur	-90 °C bis 150 °C

4. Beurteilung der Leistung

Art. Nr.	Angewandte Last		Verformung (mm)	U/min Hz	Dämpfungswirkung bei störenden Vibrationen (%)							
	(N)	(~kg)			500	800	1.000	1.200	1.500	2.000	2.500	
					8,3	13,3	16,7	20,0	25,0	33,3	41,7	
2800200150	100	10	8,0		18,6	78,7	87,4	91,6	94,8	97,1	98,2	
	150	15	12,0		57,3	86,8	91,9	94,5	96,6	98,1	98,8	
2800200250	200	20	9,6		40,3	82,9	89,7	93,1	95,7	97,6	98,5	
	250	25	12,0		57,3	86,8	91,9	94,5	96,6	98,1	98,8	
2800200500	350	36	8,4		25,4	80,0	88,0	92,0	95,0	97,3	98,3	
	500	51	12,0		57,3	86,8	91,9	94,5	96,6	98,1	98,8	
2800200750	550	56	8,8		31,1	81,0	88,6	92,4	95,3	97,4	98,3	
	600	61	9,6		40,3	82,9	89,7	93,1	95,7	97,6	98,5	
	750	76	12,0		57,3	86,8	91,9	94,5	96,6	98,1	98,8	
2800201000	850	87	10,2		45,7	84,1	90,4	93,5	95,9	97,8	98,6	
	1.000	102	12,0		57,3	86,8	91,9	94,5	96,6	98,1	98,8	

- 1 Wählen Sie die Belastbarkeit des Vibroisolators in der Tabelle - größer oder gleich F_s .
- 2 Horizontal auf der linken Seite sehen Sie die Artikelnummer von Walraven VibraTek®.
- 3 Horizontal auf der rechten Seite können Sie die Verformung (Federweg) ablesen.
- 4 Wählen Sie die Spalte mit einer kleineren Frequenz (U/min bzw. Hz) als die Betriebsfrequenz des Gerätes.
- 5 Ablesen der Dämpfungswirkung bei: Kreuzung Verformung und Frequenz.



V (%)	Beschreibung der Dämpfungswirkung		
99	Ausgezeichnet	Krankenhäuser, Hotels, kulturelle Einrichtungen (Theater, Kongresszentren, Hörsäle)	Wohn- und Bürogebäude, an Wohnbereiche angrenzende Räume
93	Perfekt		
88	Sehr gut		
81	Gut		
67	Ausreichend		
20	Mittelmäßig	Geringe Dämpfung oder negative Auswirkungen - wenden Sie sich an unsere Verkaufsberater oder Anwendungstechnik, um eine alternative Lösung zu erhalten	
0	Keine Änderung		
Resonanz	Besser ohne Dämmung		

Wie können wir Ihnen behilflich sein?

Möchten Sie mehr Details über unsere Produkte erfahren? Oder wünschen Sie eine von uns ausgearbeitete Lösung für Ihren speziellen Anwendungsfall? Dann kontaktieren Sie uns!

Deutschland

Österreich - Schweiz

Walraven GmbH

Karl-von-Linde-Straße 22

95447 Bayreuth (DE)

Tel. +49 921 75600

Fax +49 921 7560111

info.de@walraven.com

Walraven Group

Mijdrecht (NL) · Tienen (BE) · Bayreuth (DE) · Banbury (GB) · Malmö (SE) · Grenoble (FR) · Barcelona (ES) · Milan (IT)

Kraków (PL) · Mladá Boleslav (CZ) · Kyiv (UA) · Danville (US) · Shanghai (CN) · Dubai (AE) · Budapest (HU) · Mumbai (IN)

Singapore (SG) · Burlington (CA) · Athens (GR)

Technisches Datenblatt Walraven MS-M Stahlfederstütze Mini (DE) – 03/2024 – PDF – Änderungen und Irrtümer vorbehalten.

* Alle technische Angaben sind unverbindlich, sie stellen keine zugesicherten Eigenschaften der Produkte dar. Änderungen und Irrtümer vorbehalten. Bitte lesen Sie sich dahingehend unsere Allgemeinen Geschäftsbedingungen durch. Weitere Informationen erhalten Sie auf Anfrage. Es liegt in der Verantwortung und im Ermessen der (TEA-)Planer oder Handwerker, zweckmäßige Produkte auszuwählen und zu verwenden, so dass die veröffentlichten Leistungskennzahlen nicht überschritten werden. An- und Vorgaben der Montageanleitungen sind zwingend zu lesen und zu beachten.