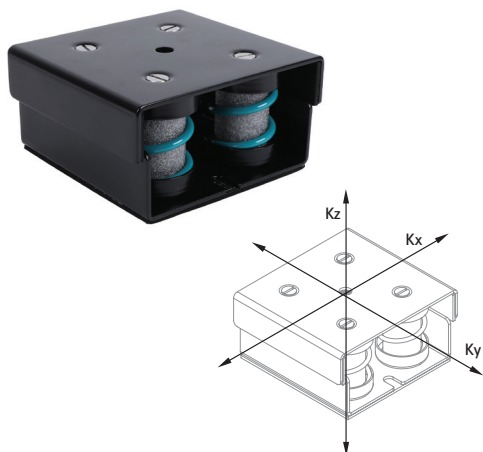


# Walraven VibraTek® MS-4 Stahlfederdämpfer

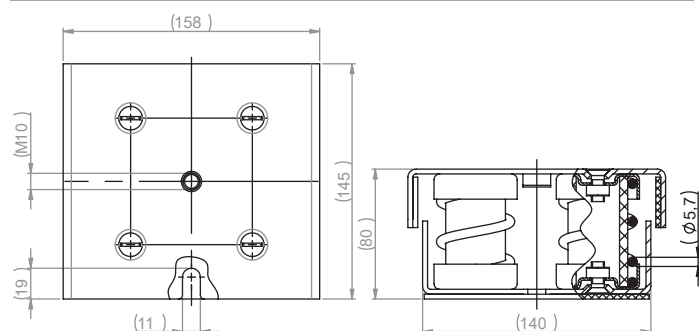
hochleistungsfähiger Stahlfederdämpfer für schwere Maschinen



## Besonderes & Eigenschaften

- empfohlen für Geräte mit niedrigen Arbeitsgeschwindigkeiten ab 600 U/min und darüber
- bewegliche, innere Füllmasse verhindert das Eindringen von Schmutz und festen Elementen sowie Beschädigungen der Feder unter Lasteinwirkung
- Abkantungen in der Metallplatte sorgen für erhöhte Steifigkeit
- Langlöcher erleichtern die Positionierung und Verankerung auf verschiedenen Untergründen
- epoxidpulverbeschichtete Grundplatte, Kappen und Federn bieten erhöhten Korrosionsschutz
- Verhältnis  $K_x / K_z = K_y / K_z = 2,0$
- Gebrauchstemperatur  $-90\text{ °C}$  bis  $150\text{ °C}$

## Technische Zeichnung



## Anwendungsbereiche

- Kompressoren, Ventilatoren, Pumpen, Maschinen für die Gebäudetechnik

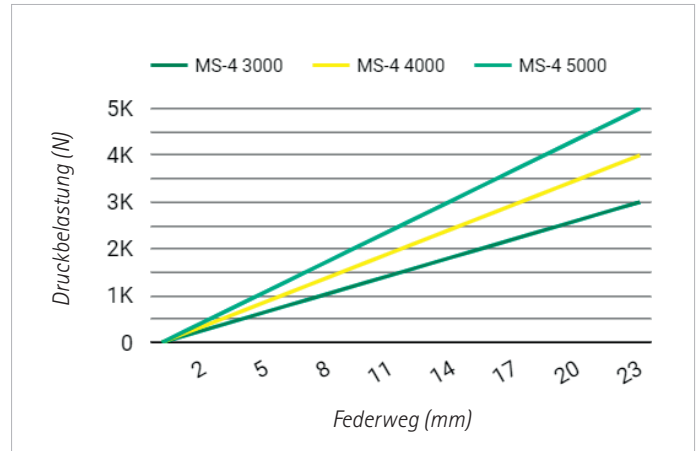
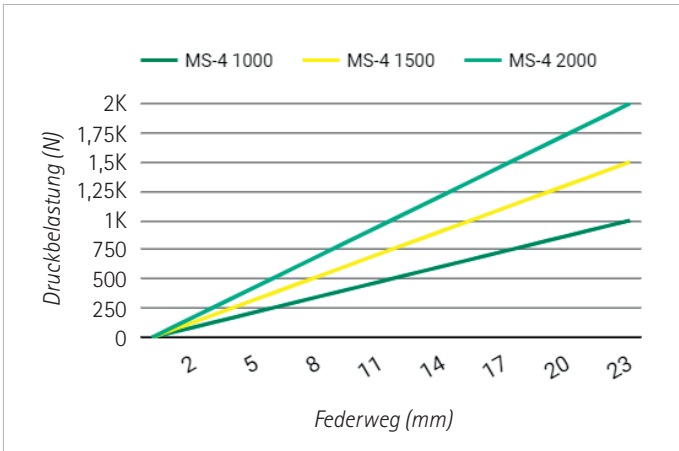
## 1. Angaben zum Produkt und zur Verpackungseinheit

Art. Nr.	Beschreibung	Abmessung	Stück		VPE	
			Anzahl	EAN13	Anzahl	EAN13
2800501000	MS-4 Stahlfederdämpfer	1000/M10	1	8719942045742	5	8719942045742
2800501500	MS-4 Stahlfederdämpfer	1500/M10	1	8719942045773	5	8719942045773
2800502000	MS-4 Stahlfederdämpfer	2000/M10	1	8719942045803	5	8719942045803
2800503000	MS-4 Stahlfederdämpfer	3000/M10	1	8719942045834	5	8719942045834
2800504000	MS-4 Stahlfederdämpfer	4000/M10	1	8719942045865	5	8719942045865
2800505000	MS-4 Stahlfederdämpfer	5000/M10	1	8719942045896	5	8719942045896

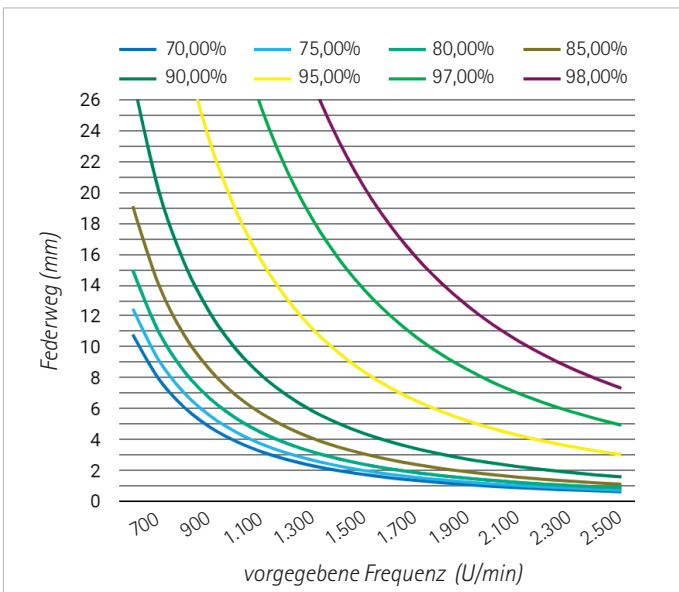
## 2. Technische Daten

Art. Nr.	Beschreibung	Abmessung	Max. Verformung (mm)	Mindestlast (N)	Maximallast (N)	Min. Optimale Last (N)	Max. Optimale Last (N)
2800501000	MS-4 Stahlfederdämpfer	1000/M10	23	100	1.000	200	900
2800501500	MS-4 Stahlfederdämpfer	1500/M10	23	130	1.500	260	1.350
2800502000	MS-4 Stahlfederdämpfer	2000/M10	23	200	2.000	400	1.800
2800503000	MS-4 Stahlfederdämpfer	3000/M10	23	300	3.000	700	2.700
2800504000	MS-4 Stahlfederdämpfer	4000/M10	23	400	4.000	800	3.600
2800505000	MS-4 Stahlfederdämpfer	5000/M10	23	500	5.000	1.000	4.500

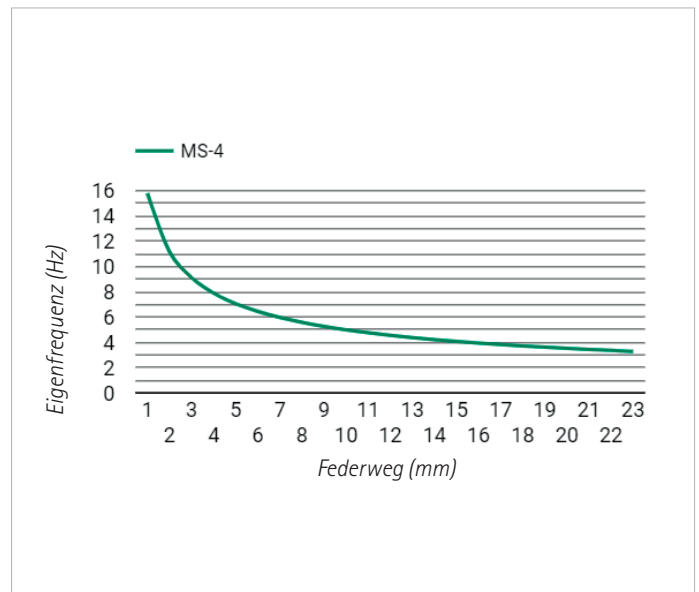
## 2.1 Statische Einfederung



## 2.2 Isolationswirkungsgrad



## 2.3 Eigenfrequenz



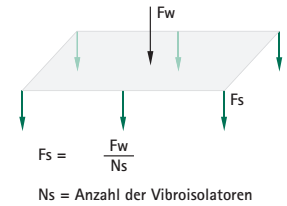
## 3. Eigenschaften

Beschreibung	Wert
Dämpfungsfaktor	0,005
Verhältnis $K_x / K_z = K_y / K_z$	2,0
Maximale kurzzeitige Überlast in % in Bezug auf die maximale Last	50 %
Gebrauchstemperatur	-90 °C bis 150 °C

4. Beurteilung der Leistung

Art. Nr.	Angewandte Last		Verformung (mm)	U/min Hz	Dämpfungswirkung bei störenden Vibrationen (%)						
	(N)	(~kg)			500	800	1.000	1.200	1.500	2.000	2.500
					8,3	13,3	16,7	20,0	25,0	33,3	41,7
2800501000	800	82	18,4		75,8	91,7	94,9	96,5	97,8	98,8	99,2
	1.000	102	23,0		81,5	93,5	95,9	97,2	98,2	99,0	99,4
2800501500	1.250	127	19,2		77,0	92,1	95,1	96,6	97,9	98,8	99,2
	1.500	153	23,0		81,5	93,5	95,9	97,2	98,2	99,0	99,4
2800502000	1.750	178	20,1		78,3	92,5	95,3	96,8	98,0	98,9	99,3
	2.000	204	23,0		81,5	93,5	95,9	97,2	98,2	99,0	99,4
2800503000	2.250	229	17,3		73,7	91,2	94,5	96,3	97,6	98,7	99,2
	2.750	280	21,1		79,5	92,9	95,6	97,0	98,1	98,9	99,3
	3.000	306	23,0		81,5	93,5	95,9	97,2	98,2	99,0	99,4
2800504000	3.500	357	20,1		78,3	92,5	95,3	96,8	98,0	98,9	99,3
	4.000	408	23,0		81,5	93,5	95,9	97,2	98,2	99,0	99,4
2800505000	4.250	433	19,6		77,5	92,3	95,2	96,7	97,9	98,8	99,3
	4.750	484	21,9		80,3	93,1	95,7	97,1	98,1	99,0	99,3
	5.000	510	23,0		81,5	93,5	95,9	97,2	98,2	99,0	99,4

- 1 Wählen Sie die Belastbarkeit des Vibroisolators in der Tabelle - größer oder gleich  $F_s$ .
- 2 Horizontal auf der linken Seite sehen Sie die Artikelnummer von Walraven VibraTek®.
- 3 Horizontal auf der rechten Seite können Sie die Verformung (Federweg) ablesen.
- 4 Wählen Sie die Spalte mit einer kleineren Frequenz (U/min bzw. Hz) als die Betriebsfrequenz des Gerätes.
- 5 Ablesen der Dämpfungswirkung bei: Kreuzung Verformung und Frequenz.



V (%)	Beschreibung der Dämpfungswirkung			
99	Ausgezeichnet	Krankenhäuser, Hotels, kulturelle Einrichtungen (Theater, Kongresszentren, Hörsäle)	Wohn- und Bürogebäude, an Wohnbereiche angrenzende Räume	Übliche Anforderungen: Keller, industrielle Einrichtungen, Einkaufszentren
93	Perfekt			
88	Sehr gut			
81	Gut			
67	Ausreichend			
20	Mittelmäßig	Geringe Dämpfung oder negative Auswirkungen - wenden Sie sich an unsere Verkaufsberater oder Anwendungstechnik, um eine alternative Lösung zu erhalten		
0	Keine Änderung			
Resonanz	Besser ohne Dämmung			

## Wie können wir Ihnen behilflich sein?

Möchten Sie mehr Details über unsere Produkte erfahren? Oder wünschen Sie eine von uns ausgearbeitete Lösung für Ihren speziellen Anwendungsfall? Dann kontaktieren Sie uns!

### Deutschland

Österreich - Schweiz

#### Walraven GmbH

Karl-von-Linde-Straße 22

95447 Bayreuth (DE)

Tel. +49 921 75600

Fax +49 921 7560111

info.de@walraven.com

#### Walraven Group

Mijdrecht (NL) · Tienen (BE) · Bayreuth (DE) · Banbury (GB) · Malmö (SE) · Grenoble (FR) · Barcelona (ES) · Milan (IT)

Kraków (PL) · Mladá Boleslav (CZ) · Kyiv (UA) · Danville (US) · Shanghai (CN) · Dubai (AE) · Budapest (HU) · Mumbai (IN)

Singapore (SG) · Burlington (CA) · Athens (GR)

Technisches Datenblatt Walraven MS-4 Stahlfederdämpfer (DE) - 03/2024 - PDF - Änderungen und Irrtümer vorbehalten.

\* Alle technische Angaben sind unverbindlich, sie stellen keine zugesicherten Eigenschaften der Produkte dar. Änderungen und Irrtümer vorbehalten. Bitte lesen Sie sich dahingehend unsere Allgemeinen Geschäftsbedingungen durch. Weitere Informationen erhalten Sie auf Anfrage. Es liegt in der Verantwortung und im Ermessen der (TEA-)Planer oder Handwerker, zweckmäßige Produkte auszuwählen und zu verwenden, so dass die veröffentlichten Leistungskennzahlen nicht überschritten werden. An- und Vorgaben der Montageanleitungen sind zwingend zu lesen und zu beachten.