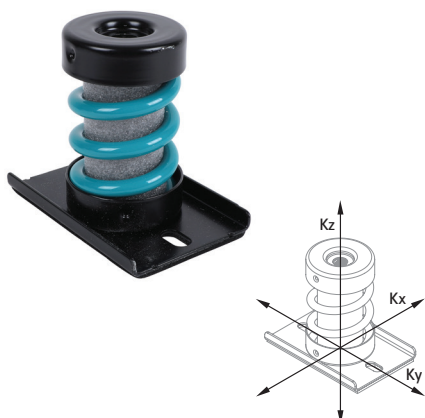
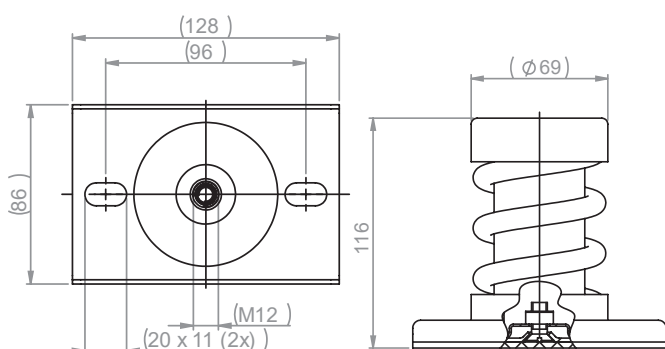


Walraven VibraTek® MS-1X Stahlfederdämpfer

hochleistungsfähiger Stahlfederdämpfer für mittelschwere bis schwere Geräte



Technische Zeichnung



Besonderes & Eigenschaften

- empfohlen für Geräte mit niedrigen Arbeitsgeschwindigkeiten ab 600 U/min und darüber
- bewegliche, innere Füllmasse verhindert das Eindringen von Schmutz und festen Elementen sowie Beschädigungen der Feder unter Lasteinwirkung
- Abkantungen in der Metallplatte sorgen für erhöhte Steifigkeit
- Langlöcher erleichtern die Positionierung und Verankerung auf verschiedenen Untergründen
- epoxidpulverbeschichtete Grundplatte, Kappen und Federn bieten erhöhten Korrosionsschutz
- Verhältnis $K_x / K_z = K_y / K_z = 0,7$
- Gebrauchstemperatur -90 °C bis 150 °C

Anwendungsbereiche

- Kompressoren, Ventilatoren, Pumpen, Maschinen für die Gebäudetechnik

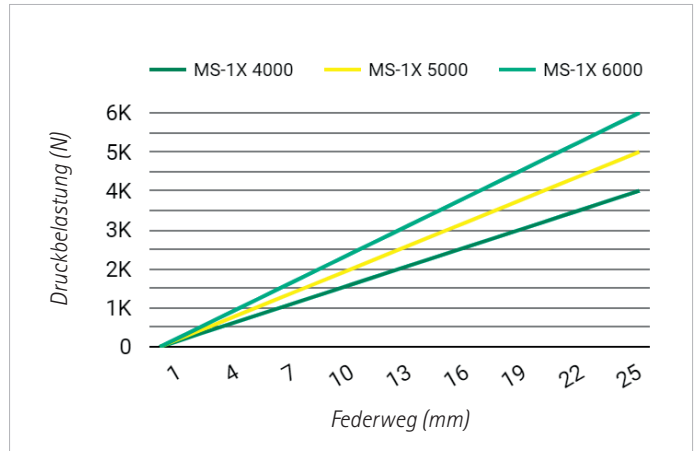
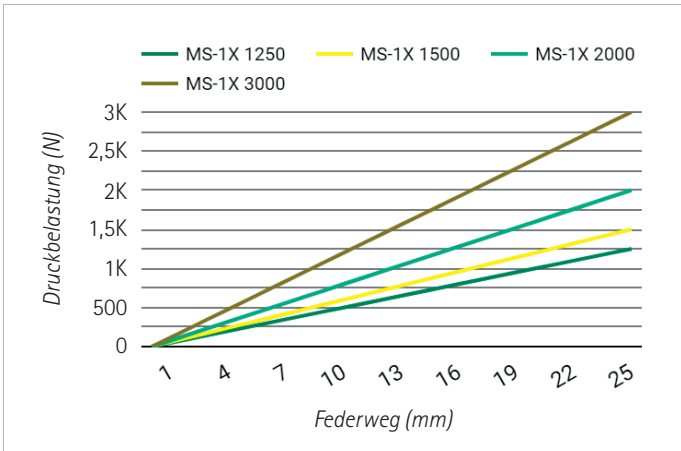
1. Angaben zum Produkt und zur Verpackungseinheit

Art. Nr.	Beschreibung	Abmessung	Stück		VPE	
			Anzahl	EAN13	Anzahl	EAN13
2800401250	MS-1X Stahlfederdämpfer	1250/M12	1	8719942045520	20	8719942045537
2800401500	MS-1X Stahlfederdämpfer	1500/M12	1	8719942045551	20	8719942045568
2800402000	MS-1X Stahlfederdämpfer	2000/M12	1	8719942045582	20	8719942045599
2800403000	MS-1X Stahlfederdämpfer	3000/M12	1	8719942045612	20	8719942045629
2800404000	MS-1X Stahlfederdämpfer	4000/M12	1	8719942045643	20	8719942045650
2800405000	MS-1X Stahlfederdämpfer	5000/M12	1	8719942045674	20	8719942045681
2800406000	MS-1X Stahlfederdämpfer	6000/M12	1	8719942045704	20	8719942045711

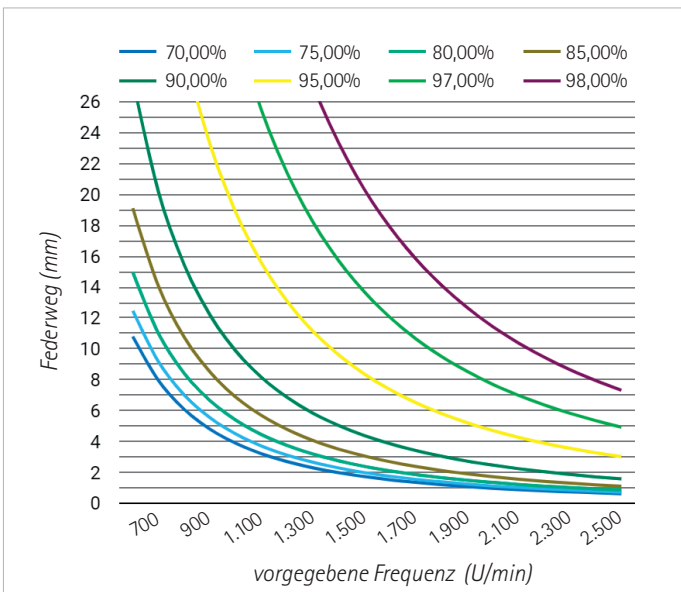
2. Technische Daten

Art. Nr.	Beschreibung	Abmessung	Max. Verformung (mm)	Mindestlast (N)	Maximallast (N)	Min. Optimale Last (N)	Max. Optimale Last (N)
2800401250	MS-1X Stahlfederdämpfer	1250/M12	25mm	130	1.250	250	1.150
2800401500	MS-1X Stahlfederdämpfer	1500/M12	25mm	150	1.500	300	1.380
2800402000	MS-1X Stahlfederdämpfer	2000/M12	25mm	200	2.000	400	1.840
2800403000	MS-1X Stahlfederdämpfer	3000/M12	25mm	300	3.000	600	2.760
2800404000	MS-1X Stahlfederdämpfer	4000/M12	25mm	400	4.000	800	3.680
2800405000	MS-1X Stahlfederdämpfer	5000/M12	25mm	500	5.000	1.000	4.600
2800406000	MS-1X Stahlfederdämpfer	6000/M12	25mm	600	6.000	1.200	5.520

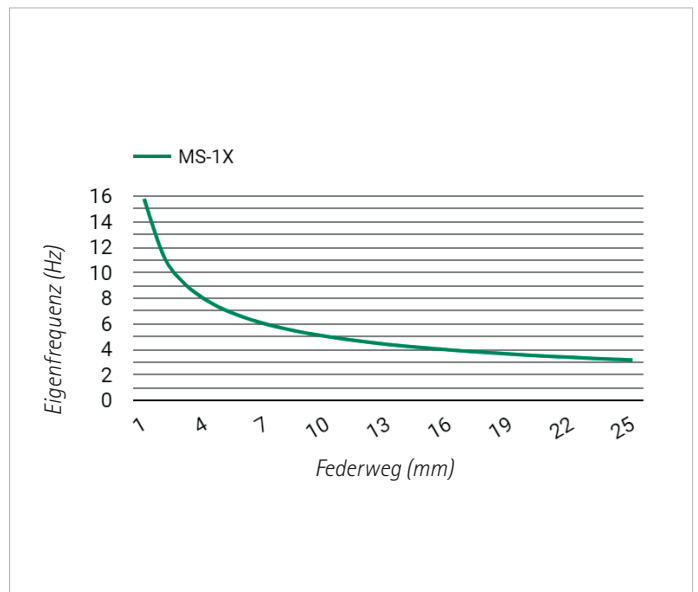
2.1 Statische Einfederung



2.2 Isolationswirkungsgrad



2.3 Eigenfrequenz



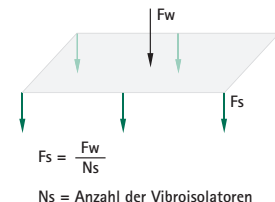
3. Eigenschaften

Beschreibung	Wert
Dämpfungsfaktor	0,005
Verhältnis $K_x / K_z = K_y / K_z$	0,7
Maximale kurzzeitige Überlast in % in Bezug auf die maximale Last	50 %
Gebrauchstemperatur	-90 °C bis 150 °C

4. Beurteilung der Leistung

Art. Nr.	Angewandte Last		Verformung (mm)	U/min Hz	Dämpfungswirkung bei störenden Vibrationen (%)						
	(N)	(~kg)			500	800	1.000	1.200	1.500	2.000	2.500
					8,3	13,3	16,7	20,0	25,0	33,3	41,7
2800401250	1.100	112	22,0		80,5	93,2	95,7	97,1	98,2	99,0	99,3
	1.250	127	25,0		83,2	94,1	96,3	97,4	98,4	99,1	99,4
2800401500	1.400	143	23,3		81,8	93,6	96,0	97,3	98,3	99,0	99,4
	1.500	153	25,0		83,2	94,1	96,3	97,4	98,4	99,1	99,4
2800402000	1.750	178	21,9		80,4	93,1	95,7	97,1	98,1	99,0	99,3
	2.000	204	25,0		83,2	94,1	96,3	97,4	98,4	99,1	99,4
2800403000	2.200	224	18,3		75,6	91,7	94,9	96,5	97,8	98,8	99,2
	2.600	265	21,7		80,1	93,1	95,7	97,0	98,1	99,0	99,3
	3.000	306	25,0		83,2	94,1	96,3	97,4	98,4	99,1	99,4
2800404000	3.500	357	21,9		80,4	93,1	95,7	97,1	98,1	99,0	99,3
	4.000	408	25,0		83,2	94,1	96,3	97,4	98,4	99,1	99,4
2800405000	4.300	438	21,5		80,0	93,0	95,6	97,0	98,1	98,9	99,3
	4.600	469	23,0		81,5	93,5	95,9	97,2	98,2	99,0	99,4
	5.000	510	25,0		83,2	94,1	96,3	97,4	98,4	99,1	99,4
2800406000	5.300	540	22,1		80,6	93,2	95,8	97,1	98,2	99,0	99,3
	5.600	571	23,3		81,8	93,6	96,0	97,3	98,3	99,0	99,4
	6.000	612	25,0		83,2	94,1	96,3	97,4	98,4	99,1	99,4

- 1 Wählen Sie die Belastbarkeit des Vibroisolators in der Tabelle - größer oder gleich Fs.
- 2 Horizontal auf der linken Seite sehen Sie die Artikelnummer von Walraven VibraTek®.
- 3 Horizontal auf der rechten Seite können Sie die Verformung (Federweg) ablesen.
- 4 Wählen Sie die Spalte mit einer kleineren Frequenz (U/min bzw. Hz) als die Betriebsfrequenz des Gerätes.
- 5 Ablesen der Dämpfungswirkung bei: Kreuzung Verformung und Frequenz.



V (%)	Beschreibung der Dämpfungswirkung		
99	Ausgezeichnet	Krankenhäuser, Hotels, kulturelle Einrichtungen (Theater, Kongresszentren, Hörsäle)	Wohn- und Bürogebäude, an Wohnbereiche angrenzende Räume
93	Perfekt		
88	Sehr gut		Übliche Anforderungen: Keller, industrielle Einrichtungen, Einkaufszentren
81	Gut		
67	Ausreichend		
20	Mittelmäßig	Geringe Dämpfung oder negative Auswirkungen - wenden Sie sich an unsere Verkaufsberater oder Anwendungstechnik, um eine alternative Lösung zu erhalten	
0	Keine Änderung		
Resonanz	Besser ohne Dämpfung		

Wie können wir Ihnen behilflich sein?

Möchten Sie mehr Details über unsere Produkte erfahren? Oder wünschen Sie eine von uns ausgearbeitete Lösung für Ihren speziellen Anwendungsfall? Dann kontaktieren Sie uns!

Deutschland

Österreich - Schweiz

Walraven GmbH

Karl-von-Linde-Straße 22

95447 Bayreuth (DE)

Tel. +49 921 75600

Fax +49 921 7560111

info.de@walraven.com

Walraven Group

Mijdrecht (NL) · Tienen (BE) · Bayreuth (DE) · Banbury (GB) · Malmö (SE) · Grenoble (FR) · Barcelona (ES) · Milan (IT)

Kraków (PL) · Mladá Boleslav (CZ) · Kyiv (UA) · Danville (US) · Shanghai (CN) · Dubai (AE) · Budapest (HU) · Mumbai (IN)

Singapore (SG) · Burlington (CA) · Athens (GR)

Technisches Datenblatt Walraven MS-1X Stahlfederdämpfer (DE) – 03/2024 – PDF – Änderungen und Irrtümer vorbehalten.

* Alle technische Angaben sind unverbindlich, sie stellen keine zugesicherten Eigenschaften der Produkte dar. Änderungen und Irrtümer vorbehalten. Bitte lesen Sie sich dahingehend unsere Allgemeinen Geschäftsbedingungen durch. Weitere Informationen erhalten Sie auf Anfrage. Es liegt in der Verantwortung und im Ermessen der (TEA-)Planer oder Handwerker, zweckmäßige Produkte auszuwählen und zu verwenden, so dass die veröffentlichten Leistungskennzahlen nicht überschritten werden. An- und Vorgaben der Montageanleitungen sind zwingend zu lesen und zu beachten.