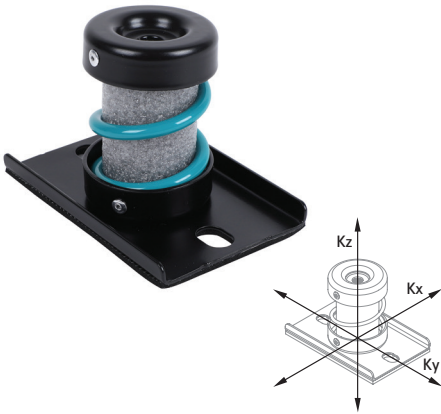


# Walraven VibraTek® MS-1 Stahlfederdämpfer

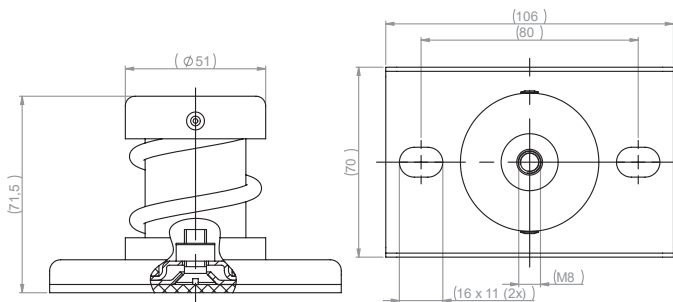
hochleistungsfähiger Stahlfederdämpfer für leichte Geräte



## Besonderes & Eigenschaften

- empfohlen für Geräte mit niedrigen Arbeitsgeschwindigkeiten ab 700 U/min und darüber
- Abkantungen in der Metallplatte sorgen für erhöhte Steifigkeit
- Langlöcher erleichtern die Positionierung und Verankerung auf verschiedenen Untergründen
- epoxidpulverbeschichtete Grundplatte, Kappen und Federn bieten erhöhten Korrosionsschutz
- Verhältnis  $K_x / K_z = K_y / K_z = 1,0$
- Gebrauchstemperatur  $-90\text{ °C}$  bis  $150\text{ °C}$

## Technische Zeichnung



## Anwendungsbereiche

- Kompressoren, Ventilatoren, Pumpen, Maschinen für die Gebäudetechnik

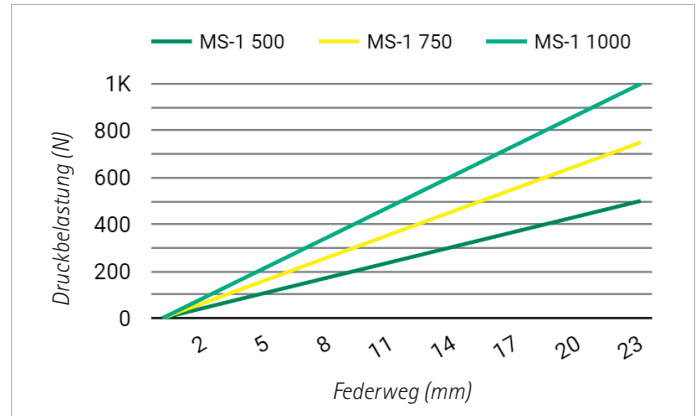
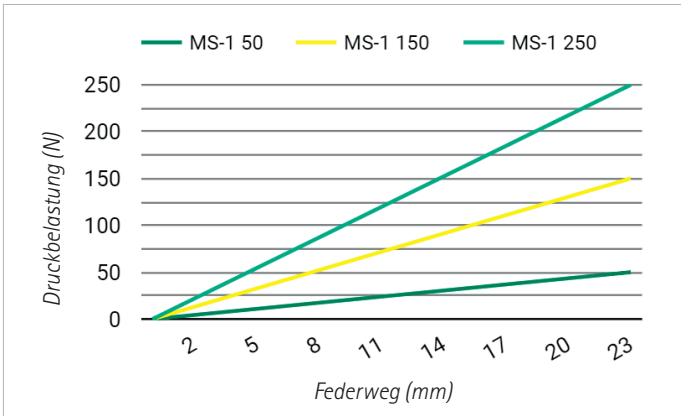
## 1. Angaben zum Produkt und zur Verpackungseinheit

Art. Nr.	Beschreibung	Abmessung	Stück		VPE	
			Anzahl	EAN13	Anzahl	EAN13
2800300050	MS-1 Stahlfederdämpfer 23mm	50/M8	1	8719942045339	30	8719942045346
2800300150	MS-1 Stahlfederdämpfer 23mm	150/M8	1	8719942045360	30	8719942045377
2800300250	MS-1 Stahlfederdämpfer 23mm	250/M8	1	8719942045407	30	8719942045414
2800300500	MS-1 Stahlfederdämpfer 23mm	500/M8	1	8719942045438	30	8719942045445
2800300750	MS-1 Stahlfederdämpfer 23mm	750/M8	1	8719942045469	30	8719942045476
2800301000	MS-1 Stahlfederdämpfer 23mm	1000/M8	1	8719942045490	30	8719942045506

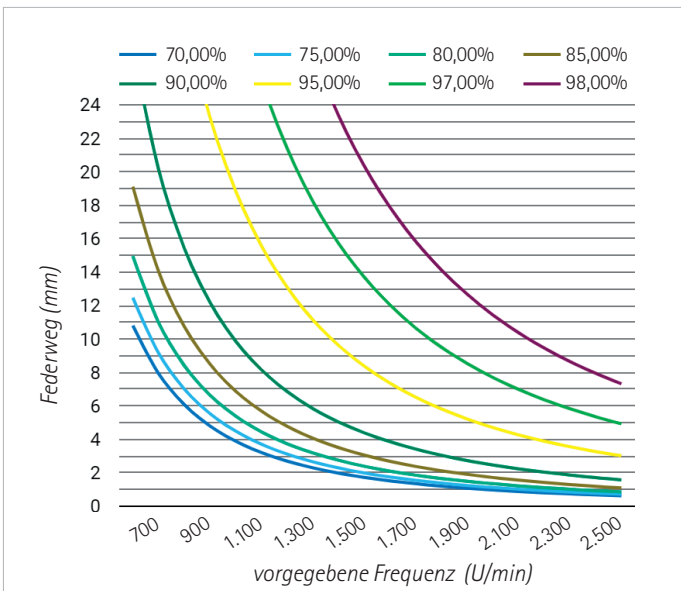
## 2. Technische Daten

Art. Nr.	Beschreibung	Abmessung	Max. Federweg (mm)	Mindestlast (N)	Maximallast (N)	Optimale Last (N)
2800300050	MS-1 Stahlfederdämpfer	50/M8	23	5	50	10-45
2800300150	MS-1 Stahlfederdämpfer	150/M8	23	20	150	30-140
2800300250	MS-1 Stahlfederdämpfer	250/M8	23	30	250	50-230
2800300500	MS-1 Stahlfederdämpfer	500/M8	23	50	500	100-460
2800300750	MS-1 Stahlfederdämpfer	750/M8	23	80	750	150-690
2800301000	MS-1 Stahlfederdämpfer	1000/M8	23	100	1.000	200-920

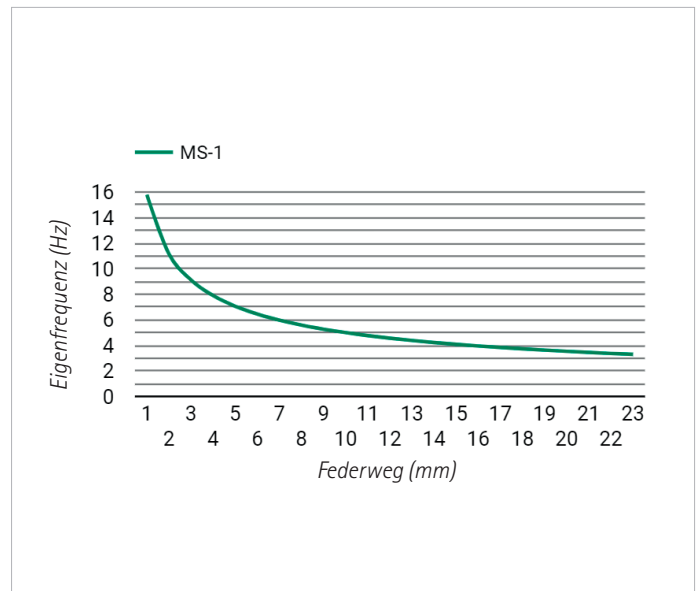
## 2.1 Statische Einfederung



## 2.2 Isolationswirkungsgrad



## 2.3 Eigenfrequenz



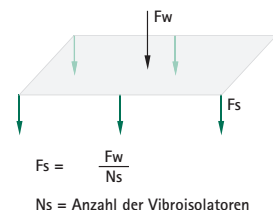
## 3. Eigenschaften

Beschreibung	Wert
Dämpfungsfaktor	0,005
Verhältnis $K_x / K_z = K_y / K_z$	1,0
Maximale kurzzeitige Überlast in % in Bezug auf die maximale Last	50 %
Gebrauchstemperatur	-90 °C bis 150 °C

4. Beurteilung der Leistung

Art. Nr.	Angewandte Last		Elastizitätsmodul (N/mm)	Verformung (mm)	U/min Hz	Dämpfungswirkung bei störenden Vibrationen (%)						
	(N)	(~kg)				500	800	1.000	1.200	1.500	2.000	2.500
						8,3	13,3	16,7	20,0	25,0	33,3	41,7
2800300050	25	3		11,5		54,6	86,1	91,5	94,3	96,4	98,0	98,7
	50	5	2,17	23,0		81,5	93,5	95,9	97,2	98,2	99,0	99,4
2800300150	100	10		15,3		69,4	89,9	93,8	95,8	97,3	98,5	99,1
	150	15	6,52	23,0		81,5	93,5	95,9	97,2	98,2	99,0	99,4
2800300250	200	20		18,4		75,8	91,7	94,9	96,5	97,8	98,8	99,2
	250	25	10,87	23,0		81,5	93,5	95,9	97,2	98,2	99,0	99,4
2800300500	300	31		13,8		64,8	88,7	93,0	95,3	97,0	98,3	98,9
	400	41		18,4		75,8	91,7	94,9	96,5	97,8	98,8	99,2
	500	51	21,74	23,0		81,5	93,5	95,9	97,2	98,2	99,0	99,4
2800300750	600	61		18,4		75,8	91,7	94,9	96,5	97,8	98,8	99,2
	750	76	32,61	23,0		81,5	93,5	95,9	97,2	98,2	99,0	99,4
2800301000	800	82		18,4		75,8	91,7	94,9	96,5	97,8	98,8	99,2
	900	92		20,7		79,0	92,7	95,5	96,9	98,0	98,9	99,3
	1000	102	43,48	23,0		81,5	93,5	95,9	97,2	98,2	99,0	99,4

- 1 Wählen Sie die Belastbarkeit des Vibroisolators in der Tabelle - größer oder gleich Fs.
- 2 Horizontal auf der linken Seite sehen Sie die Artikelnummer von Walraven VibraTek®.
- 3 Horizontal auf der rechten Seite können Sie die Verformung (Federweg) ablesen.
- 4 Wählen Sie die Spalte mit einer kleineren Frequenz (U/min bzw. Hz) als die Betriebsfrequenz des Gerätes.
- 5 Ablesen der Dämpfungswirkung bei: Kreuzung Verformung und Frequenz.



V (%)	Beschreibung der Dämpfungswirkung			
99	Ausgezeichnet	Krankenhäuser, Hotels, kulturelle Einrichtungen (Theater, Kongresszentren, Hörsäle)	Wohn- und Bürogebäude, an Wohnbereiche angrenzende Räume	Übliche Anforderungen: Keller, industrielle Einrichtungen, Einkaufszentren
93	Perfekt			
88	Sehr gut			
81	Gut			
67	Ausreichend			
20	Mittelmäßig	Geringe Dämpfung oder negative Auswirkungen - wenden Sie sich an unsere Verkaufsberater oder Anwendungstechnik, um eine alternative Lösung zu erhalten		
0	Keine Änderung			
Resonanz	Besser ohne Dämpfung			

## Wie können wir Ihnen behilflich sein?

Möchten Sie mehr Details über unsere Produkte erfahren? Oder wünschen Sie eine von uns ausgearbeitete Lösung für Ihren speziellen Anwendungsfall? Dann kontaktieren Sie uns!

### Deutschland

Österreich - Schweiz

#### Walraven GmbH

Karl-von-Linde-Straße 22

95447 Bayreuth (DE)

Tel. +49 921 75600

Fax +49 921 7560111

info.de@walraven.com

#### Walraven Group

Mijdrecht (NL) · Tienen (BE) · Bayreuth (DE) · Banbury (GB) · Malmö (SE) · Grenoble (FR) · Barcelona (ES) · Milan (IT)

Kraków (PL) · Mladá Boleslav (CZ) · Kyiv (UA) · Danville (US) · Shanghai (CN) · Dubai (AE) · Budapest (HU) · Mumbai (IN)

Singapore (SG) · Burlington (CA) · Athens (GR)

Technisches Datenblatt Walraven MS-1 Stahlfederdämpfer (DE) – 03/2024 – PDF – Änderungen und Irrtümer vorbehalten.

\* Alle technische Angaben sind unverbindlich, sie stellen keine zugesicherten Eigenschaften der Produkte dar. Änderungen und Irrtümer vorbehalten. Bitte lesen Sie sich dahingehend unsere Allgemeinen Geschäftsbedingungen durch. Weitere Informationen erhalten Sie auf Anfrage. Es liegt in der Verantwortung und im Ermessen der (TEA-)Planer oder Handwerker, zweckmäßige Produkte auszuwählen und zu verwenden, so dass die veröffentlichten Leistungskennzahlen nicht überschritten werden. An- und Vorgaben der Montageanleitungen sind zwingend zu lesen und zu beachten.