

Walraven VibraTek® MR-B Gummi-Metall-Dämpfer

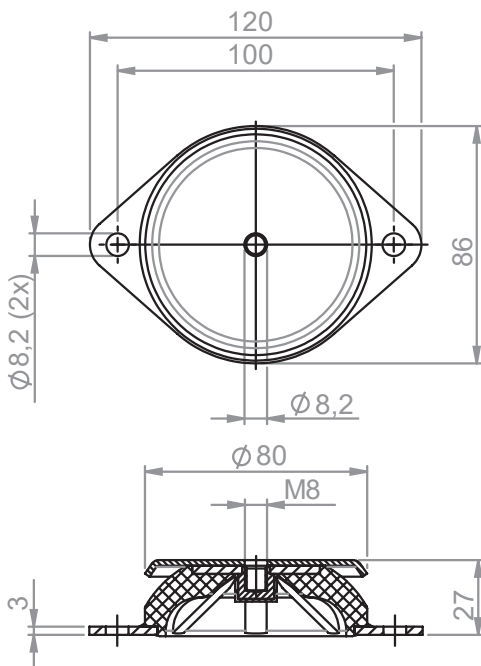
glockenförmiger Elastomer-Dämpfer zur Abkopplung von Geräten und Maschinen



Besonderes & Eigenschaften

- sehr gut geeignet für Maschinen mit radialen Schwingungen (im Gegensatz zu axialen) und für plötzliche oder ausgeprägte Start-/Stoppmechanismen
- empfohlen für Maschinen mit Arbeitsgeschwindigkeiten über 2.500 U/min, bietet einen Schwingungsdämpfungsgrad von 75% bis 80%
- Metall- und Gummiteile können zur Entsorgung getrennt werden
- Gebrauchstemperatur: -20 °C bis 90 °C

Technische Zeichnung



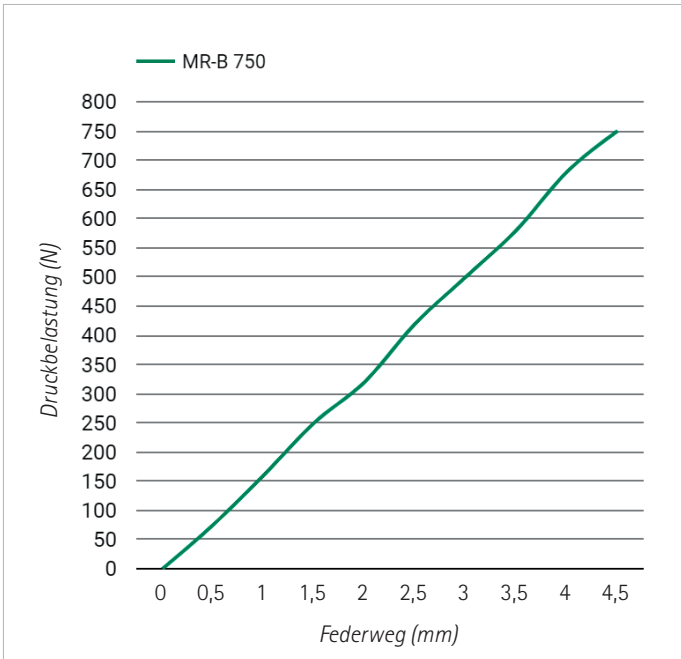
1. Angaben zum Produkt und zur Verpackungseinheit

Art. Nr.	Beschreibung	Abmessung	Stück		VPE	
			Anzahl	EAN13	Anzahl	EAN13
2801800750	MR-B Gummi-Metall-Dämpfer	750/M8	1	8719942047531	50	8719942047548

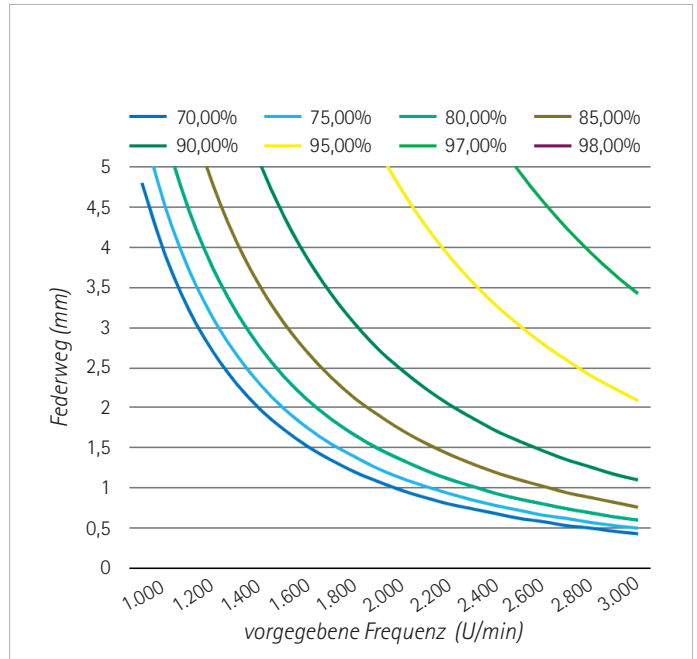
2. Technische Daten

Art. Nr.	Beschreibung	Abmessung	Max. Verformung (mm)	Mindestlast (N)	Maximallast (N)	Min. Optimale Last (N)	Max. Optimale Last (N)
2801800750	MR-B Gummi-Metall-Dämpfer	750/M8	4,0	50	750	130	700

2.1 Statische Einfederung



2.2 Isolationswirkungsgrad



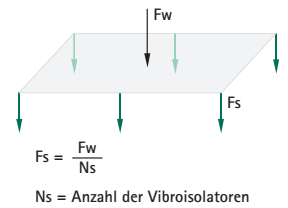
3. Eigenschaften

Beschreibung	Wert
Gebrauchstemperatur	-20 °C bis 90 °C

4. Beurteilung der Leistung

Art. Nr.	Angewandte Last		Verformung (mm)	U/min Hz	Dämpfungswirkung bei störenden Vibrationen (%)						
	(N)	(~kg)			500	800	1.000	1.200	1.500	2.000	2.500
					8,3	13,3	16,7	20,0	25,0	33,3	41,7
2801800750	450	46	2,4			40,3	64,9	80,1	89,7	93,6	
	750	76	4,0		46,0	71,1	81,5	88,9	94,1	96,3	

- 1 Wählen Sie die Belastbarkeit des Vibroisolators in der Tabelle - größer oder gleich F_s .
- 2 Horizontal auf der linken Seite sehen Sie die Artikelnummer von Walraven VibraTek®.
- 3 Horizontal auf der rechten Seite können Sie die Verformung (Federweg) ablesen.
- 4 Wählen Sie die Spalte mit einer kleineren Frequenz (U/min bzw. Hz) als die Betriebsfrequenz des Gerätes.
- 5 Ablesen der Dämpfungswirkung bei: Kreuzung Verformung und Frequenz.



V (%)	Beschreibung der Dämpfungswirkung			
99	Ausgezeichnet	Krankenhäuser, Hotels, kulturelle Einrichtungen (Theater, Kongresszentren, Hörsäle)	Wohn- und Bürogebäude, an Wohnbereiche angrenzende Räume	Übliche Anforderungen: Keller, industrielle Einrichtungen, Einkaufszentren
93	Perfekt			
88	Sehr gut			
81	Gut			
67	Ausreichend			
20	Mittelmäßig	Geringe Dämpfung oder negative Auswirkungen - wenden Sie sich an unsere Verkaufsberater oder Anwendungstechnik, um eine alternative Lösung zu erhalten		
0	Keine Änderung			
Resonanz	Besser ohne Dämmung			

Wie können wir Ihnen behilflich sein?

Möchten Sie mehr Details über unsere Produkte erfahren? Oder wünschen Sie eine von uns ausgearbeitete Lösung für Ihren speziellen Anwendungsfall? Dann kontaktieren Sie uns!

Deutschland

Österreich - Schweiz

Walraven GmbH

Karl-von-Linde-Straße 22

95447 Bayreuth (DE)

Tel. +49 921 75600

Fax +49 921 7560111

info.de@walraven.com

Walraven Group

Mijdrecht (NL) · Tienen (BE) · Bayreuth (DE) · Banbury (GB) · Malmö (SE) · Grenoble (FR) · Barcelona (ES) · Milan (IT)

Kraków (PL) · Mladá Boleslav (CZ) · Kyiv (UA) · Danville (US) · Shanghai (CN) · Dubai (AE) · Budapest (HU) · Mumbai (IN)

Singapore (SG) · Burlington (CA) · Athens (GR)

Technisches Datenblatt Walraven MR-B Gumm-i-Metall-Dämpfer (DE) – 03/2024 – PDF – Änderungen und Irrtümer vorbehalten.

* Alle technische Angaben sind unverbindlich, sie stellen keine zugesicherten Eigenschaften der Produkte dar. Änderungen und Irrtümer vorbehalten. Bitte lesen Sie sich dahingehend unsere Allgemeinen Geschäftsbedingungen durch. Weitere Informationen erhalten Sie auf Anfrage. Es liegt in der Verantwortung und im Ermessen der (TEA-)Planer oder Handwerker, zweckmäßige Produkte auszuwählen und zu verwenden, so dass die veröffentlichten Leistungskennzahlen nicht überschritten werden. An- und Vorgaben der Montageanleitungen sind zwingend zu lesen und zu beachten.