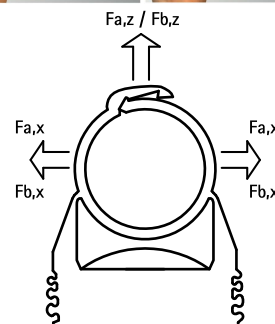
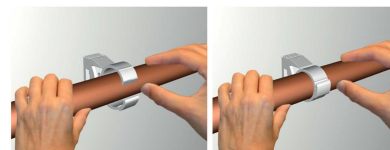


Walraven starQuick® Хомути (сірі)

(C 05 05)

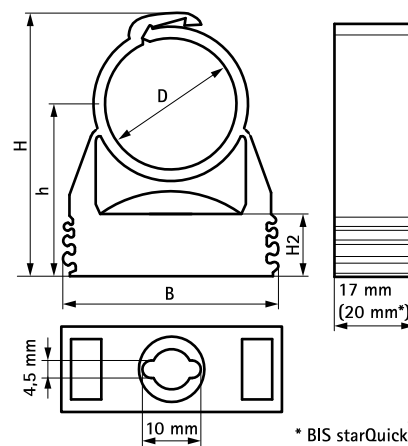
односкладний хомут для кріплення труб, електрики та технологічних систем до стін, підлоги або стелі 10 - 65 мм



Особливості та переваги

- односкладний хомут
- хомут легко та надійно закривається, достатньо натиснути на трубу
- для монтажу зовні, в агресивних середовищах, на хімічних фабриках, в цехах цинкування і т.д.
- запатентована бокова перфорація дозволяє з'єднувати 2 і більше хомути діаметрами до DN 25, це особливо стане в нагоді, якщо потрібно прикріпити додаткову трубу чи електричний провід до хомути, що вже був прикручений до стіни
- матеріал: високоякісний поліамід PA6, сірий (згідно з RAL 7035)
- стійкий до UV випромінювання, старіння, мастил та бензину
- не піддається корозії, утилізується, не містить галогенів
- термостійкість: -40 °C до +90 °C (постійно); короткочасно до +130 °C

kiwa



* BIS starQuick®
Ø 59 - 65 mm

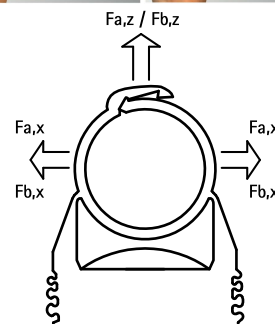
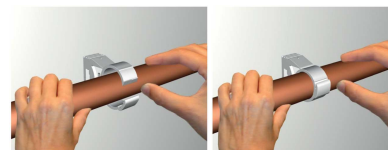
Комбінувати з

Walraven starQuick® Тримач подвійний
Walraven starQuick® Монтажні гайки

Walraven starQuick® Хомути (сірі)

(C 05 05)

односкладний хомут для кріплення труб, електрики та технологічних систем до стін, підлоги або стелі 10 - 65 мм

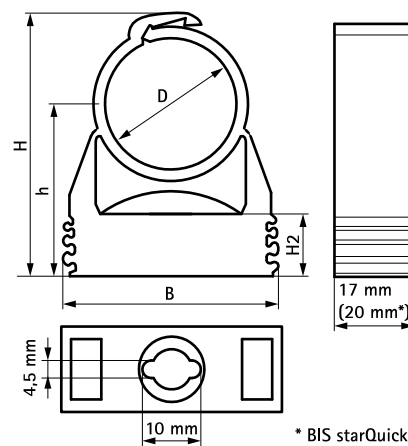


$$F_{a,x} = F_{a,z} / F_{b,x} = F_{b,z}$$

Максимально допустимі навантаження при температурі +21°C і фіксації з гайкою M6 BIS starQuick® + шпилька різьбова M6.

Навантаження є рекомендованими та ґрунтовані на знаннях, досвіді та нормах на поточний момент у відповідності з результатами лабораторних досліджень. Вказані навантаження не звільняють покупців від власної перевірки готової конструкції на міцність у зв'язку з багатьма факторами, які можуть впливати на процес монтажу та використання.

kiwa



* BIS starQuick®
Ø 59 - 65 mm

Комбінувати з

Walraven starQuick® Тримач подвійний
Walraven starQuick® Монтажні гайки