

Walraven Yeti® 335 Покрівельна опора

Не потребують анкерування до покрівлі!

(1 04 10)

монтаж обладнання на покрівлі



Особливості та переваги

- модульна система для встановлення кондиціонерів, сонячних колекторів, трубопроводів і т.д.
- для плоских покрівель
- підходить для вертикального та горизонтального монтажу
- адаптер для профілів BIS RapidStrut® 41x41 мм або BIS RapidStrut® DS 5 (41x52 мм) повертається на 360°
- антивібраційний та антиковзний килимок
- шумоізоляція у відповідності DIN EN ISO 10140-1 та DIN EN ISO 10140-3 до 31 дБ (A)
- УФ-стійкість відповідно до EN ISO 16474-3:2014-02 - сертифіковано ІТВ
- покрівельні опори зроблені з WPC (композиту з переробленого пластику та деревного волокна), екологічно чистого матеріалу, що відрізняється високою стійкістю до вологи та води
- стійкий до UV випромінювання та хімічних впливів



Nr.
1762-001-19



ITB No.
LZM00-02259



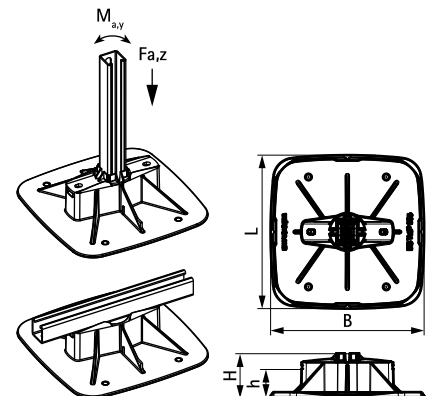
Арт. №	Модель	L	B	H	h	F _{a,z} (N)	F _{a,z 2} (N)	M _{a,y} (Nm)	Уп.min	Уп.max
			(мм)	(мм)	(мм)					
67685201	Для вертикального та горизонтального монтажу	335 mm	335	96	20	20 000*	30 000**	200,0	1	90

* = Максимально допустиме навантаження для профілю типу Strut 41x41x2,5.

** = Максимально допустиме навантаження для профілю типу Strut 41x51x2,0 - DS5.

Вказані максимально допустимі навантаження F_{a, z} для більш детальних розрахунків зв'яжіться з інженерним відділом Walraven.

При використанні покрівельної опори монтажник повинен визначити максимально допустимі навантаження на покрівлю перед монтажем.



Комбінувати з

Walraven Yeti® 3'єднувач поворотний (BUP 1000)

Альтернатива

Walraven Yeti® 130 Покрівельна опора