

# Walraven Yeti® 335 H-Комплект з профілем

(104 11)

Монтаж обладнання на покрівлі  
(BUP1000)

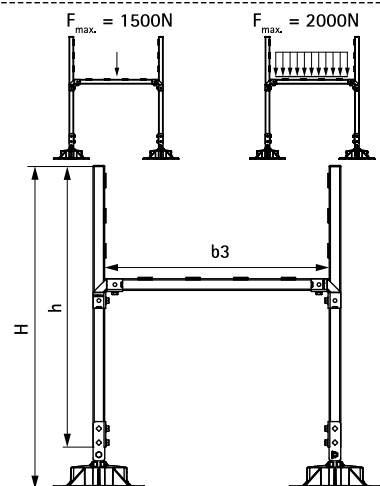


## Особливості та переваги

- готовий набір для монтажу обладнання на плоских і малосхилих дахах
- для швидкого монтажу повітропроводів на даху
- регульована для компенсації нахилу даху та поворотна на 360° вставка для гнучкості в позиціонуванні
- антивібраційний та антиковзний килимок
- попередньо визначена вантажопідйомність (див. інструкцію по збірці), розрахунок не потрібен
- покрівельні опори зроблені з WPC (композиту з переробленого пластику та деревного волокна), екологічно чистого матеріалу, що відрізняється високою стійкістю до вологи та води
- стійкий до UV випромінювання та хімічних впливів
- УФ-стійкість відповідно до EN ISO 16474-3:2014-02 - сертифіковано ITB
- обробка поверхні:
  - спеціальне довговічне покриття сталі Walraven BIS UltraProtect® 1000
  - підходить для монтажу всередині та зовні
  - мін. 1 000 годин випробування соляним туманом (макс. 5% червоної іржі) згідно з ISO 9227
- шумоізоляція у відповідності DIN EN ISO 10140-1 та DIN EN ISO 10140-3 до 31 дБ (A)
- Part No. 67685310 consisting of:
  - 2 x BIS Yeti® 335 включаючи нековзкий антивібраційний килимок (з гуми)
  - 3 x 1.0 m BIS RapidStrut® Монтажний профіль 41|H (BUP1000)
  - 2 x BIS Yeti® 335 Поворотний з'єднувач (BUP1000)
  - 2 x BIS Strut Кутувик 90° / 2D (BUP1000)
  - 10 x BIS Strut Гумовий профіль 50mm для шумоізоляції відповідно до DIN 4109
  - всі з'єднувальні елементи, заглушки для профіля і болти включені, більшість з них попередньо зібрані



Nr. 1762-001-19 ITB No. LZM00-02259



Арт. №	b3 (mm)	H (mm)	h (mm)	Уп. min
67685310	1 000	1 150	1 000	1

## Комбінувати з

Walraven RapidStrut® Монтажні профілі (BUP1000)