

Walraven Yeti® 280 Покрівельна опора

(1 04 30)

монтаж обладнання на покрівлі



Особливості та переваги

- модульна система для встановлення кондиціонерів, сонячних колекторів, трубопроводів і т.д.
- для плоских покрівель
- для вертикального встановлення профілю (RapidStrut 41x41)
- антивібраційний та антиковзний килимок
- покрівельні опори зроблені з WPC (композиту з переробленого пластику та деревного волокна), екологічно чистого матеріалу, що відрізняється високою стійкістю до вологи та води
- пластикові компоненти виготовлені з 100% переробленого матеріалу
- шумоізоляція у відповідності DIN EN ISO 10140-1 та DIN EN ISO 10140-3
- УФ-стійкість відповідно до EN ISO 16474-3:2014-02 - сертифіковано ITB
- Арт.№ 67685303, складається з:
 - 2 x BIS Yeti® 280, включаючи антивібраційний килимок
 - 4 x BIS Strut Кутувик 90 °
 - 8 болтів із шестигранною головкою та гайок



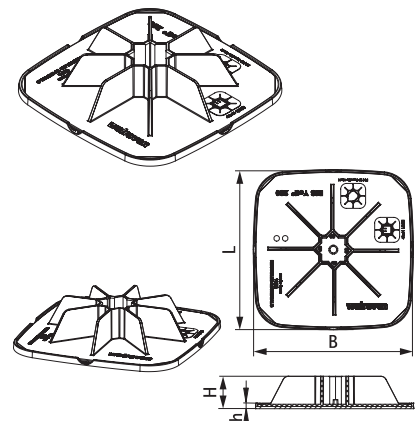
ITB No.
LZM00-02259

Арт. №	Модель	L	B	H	h	F _{a,z}	Уп. min
			(мм)	(мм)	(мм)	(N)	
67685280	для вертикального монтажу	284 mm	284	58	8	12 500*	12
67685303	Н-комплект (без профіля Strut)	284 mm	284	-	8	12 500*	1

* = Максимально допустиме навантаження для профілю типу Strut 41x41x2,5.

Вказані максимально допустимі навантаження F_{a, z}, для більш детальних розрахунків зв'яжіться з інженерним відділом Walraven.

При використанні покрівельної опори монтажник повинен визначити максимально допустимі навантаження на покрівлю перед монтажем.



Комбінувати з

Walraven RapidStrut® Монтажні профілі (BUP1000)