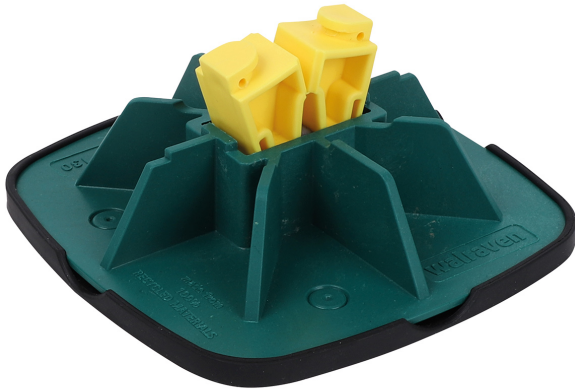


Walraven Yeti® 130 Покрівельна опора

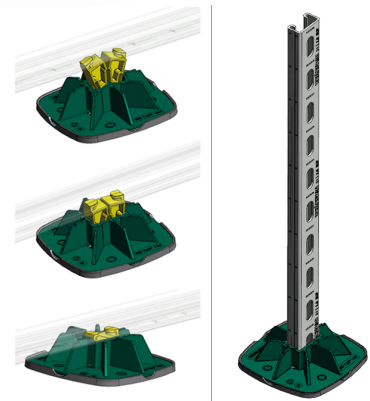
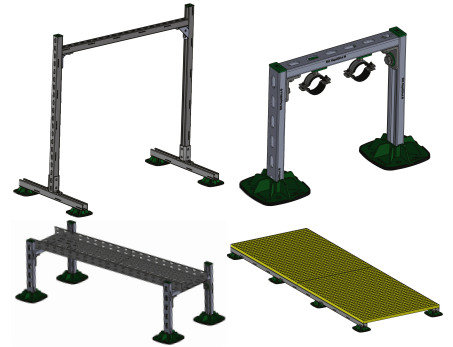
(1 04 50)

для монтажу легких конструкцій на покрівлі

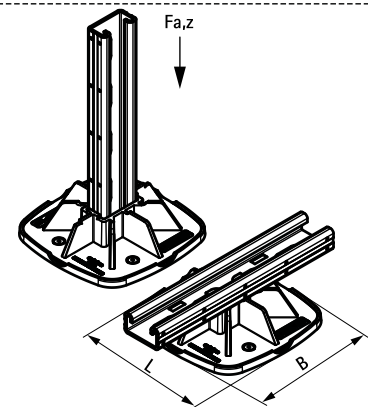


Особливості та переваги

- модульна система покрівельних опор для монтажу легких конструкцій на покрівлі
- підходить для вертикального та горизонтального монтажу
- багатофункціональне і економічне рішення для монтажу труб, кабельних лотків, повітропроводів і т. ін.
- антивібраційний та антиковзний килимок
- з унікальним механізмом швидкого замикання для швидкого і безпечного монтажу
- шумоізоляція у відповідності DIN EN ISO 10140-1 та DIN EN ISO 10140-3
- УФ-стійкість відповідно до EN ISO 16474-3:2014-02 - сертифіковано ІТВ
- покрівельні опори зроблені з WPC (композиту з переробленого пластику та деревного волокна), екологічно чистого матеріалу, що відрізняється високою стійкістю до вологи та води
- пластикові компоненти виготовлені з 100% переробленого матеріалу
- стійкий до UV випромінювання та хімічних впливів



ІТВ No.
LZM00-02259



Арт. №	Модель	L	B (мм)	Тип	F _{a,z} (N)	Уп. min
67685130	для вертикального монтажу з килимком, який запобігає ковзанню та вібрації	130 mm	130	Strut 41x21	2 500	10

Вказані максимально допустимі навантаження F_{a, z}, для більш детальних розрахунків зв'яжіться з інженерним відділом Walraven.
При використанні покрівельної опори монтажник повинен визначити максимально допустимі навантаження на покрівлю перед монтажем.